

W65

PERFORMANSLI, MENTEŞELİ KAPI VE PENCERE SİSTEMİ
PERFORMANCE, HINGED WINDOW AND DOOR SYSTEM



ALUWAY

İÇİNDEKİLER / INDEX

TEKNİK ÖZELLİKLER / TECHNICAL PROPERTIES	: 2 , 3
HAVA-SU-RÜZGAR TEST SONUÇLARI / AIR-WATER-WIND TEST RESULTS	: 4
ISI YALITIM DEĞERLERİ / THERMAL INSULATION VALUES	: 5
STATİK HESAPLAMA YÖNTEMİ / STATIC CALCULATION METHOD	: 6
KANAT İÇİN KULLANIM LİMİTLERİ DİYAGRAMI / USAGE LIMITS DIAGRAM	: 7 ... 9
> PROFİLLER / PROFILES	
PROFİL FİHRİSTİ / PROFILE INDEX	: 10 ... 24
SİSTEM PROFİLLERİ / SYSTEM PROFILES	: 25 ... 57
CAM ÇİTALARI VE SEÇİM TABLOSU / GLAZING BEADS AND SELECTION TABLE	: 58 ... 60
YARDIMCI PROFİLLER VE KÖŞE TAKOZU / SUPPORTER PROFILES AND CORNER CLEAT	: 61 ... 71
KÖŞE TAKOZU AKSESUARLARI / CORNER CLEAT ACCESSORIES	: 72 ... 75
T VE U BAĞLANTI AKSESUARLARI / T AND U CONNECTION ACCESSORIES	: 76 ... 77
> DETAYLAR / DETAILS	
PENCERE DETAYLARI / WINDOW DETAILS	: 78 ... 95
KAPI DETAYLARI / DOOR DETAILS	: 96 ... 109
GİZLİ KANAT PENCERE DETAYLARI / HIDDEN VENT WINDOW DETAILS	: 110 ... 114
KATLANIR KAPI DETAYLARI / FOLDING DOOR DETAILS	: 115 ... 120
PARALEL SÜRME KAPI DETAYLARI / PARALLEL SLIDING DOOR DETAILS	: 121 ... 123
> AKSESUARLAR / ACCESSORIES	
AKSESUAR FİHRİSTİ / ACCESSORY INDEX	: 124 ... 150
EPDM FİTİLLER / EPDM GASKETS	: 151 ... 155
EURO KANALLI TEK AÇILIM AKSESUARLARI / EURO GROOVE SIDE HUNG OPENING ACC.	: 156 ... 159
EURO KANALLI ÇİFT AÇILIM AKSESUARLARI / EURO GROOVE TILT&TURN ACCESSORIES	: 160 ... 166
PVC KANALLI TEK AÇILIM AKSESUARLARI / PVC GROOVE SIDE HUNG OPENING ACC.	: 167 ... 170
PVC KANALLI ÇİFT AÇILIM AKSESUARLARI / PVC GROOVE TILT&TURN ACCESSORIES	: 171 ... 176
MENTEŞELER / HINGES	: 177 ... 178
BAĞLANTI ELEMANLARI / CONNECTION PARTS	: 179
SÜRGÜLER / BOLTS	: 180
MAKAS & LİMİTÖRLER / ARM & LIMITORS	: 181
KOLLAR / HANDLES	: 182... 184
KAPI TUTAMAKLARI / DOOR HOLDERS	: 185
KAPI KİLİTLERİ & KARŞILIKLAR / DOOR LOCKS & STRIKERS	: 186
TAPALAR / PLUGS	: 191
ÇEKME&SÜRME AKSESUAR SETLERİ / PARALEL SLIDE AND TILT KITS	: 192 ... 194
KATLANIR KAPI AKSESUAR SETLERİ / FOLDING DOOR ACCESSORY KITS	: 195 ... 196
PANİK KOLLU KAPI AKSESUARLARI / PANIC EXIT ACCESSORIES	: 197 ... 199
KAPI KAPATICI AKSESUARLARI / DOOR CLOSER ACCESSORIES	: 200
YALITIM MALZEMELERİ / INSULATION MATERIALS	: 201
> İMALAT KESİM ÖLÇÜLERİ / FABRICATION CUTTING SIZES	
: 202 ... 213	

TEKNİK ÖZELLİKLER

TECHNICAL PROPERTIES



Alüminyum profil üretim tesisimiz **ISO 9001 , ISO 14001 , OHSAS 18001 ve ISO/IEC 27001** kalite güvence belgelerine sahiptir.

1-Profil Hammaddesi (Raw Material) : AA 6063 (AlMgSi 0.5 F22) , EN 573-3

2-Mekanik Özellikler (Mechanical Properties) : EN 755-2

Yoğunluk (Density) : 2.71 g/cm³

Elastisite Modülü (Elasticity Modul) : 7000 kN/cm²

Kopma Mukavemeti (Yield Strenght) : 215 N/mm²

Akma Mukavemeti (Flow Strenght) : 160 N/mm²

Uzama (Elongation) : minimum 6 %

Sertlik (Hardness) : 70 HRB

3-Bariyer Hammaddesi

a-PA 66 GF 25 (25 % cam elyaf takviyeli polyamid) (25 % the manufactured from glass stiffened polyamid):

Eloksal ve toz boya işleminden **önce** yerleştirilir. (Placed into the aluminium profiles **before** anodic oxidation and powder coating.)

b- PVC :

Eloksal ve toz boya işleminden **sonra** yerleştirilir. (Placed into the aluminium profiles **after** anodic oxidation and powder coating.)

PVC bariyerler, Polyamid bariyerlere göre 10 % daha ağırdır. (PVC insulation bars are 10 % heavier than Polyamid insulation bars .)

4-Eloksal (Anodic Oxidation)

Eloksallı Ürünlere İlişkin Teknik Resim Standardı : **DIN 17611 , EN 12371-1 (QUALANOD)**

(The Standarts of Technical Delivery Terms Regarding Eloxal Products)

Eloksal Tabakasının Kalınlığı (Thickness of Eloxal Coating): 10-15 mikron, **EN ISO 2360**

Daldırma ve Renklendirme Standardı (The Standarts of Immersion Coloring) : **DIN 50018**

Tesbit İşlemi Standardı (Sealing Standarts) : **EN 12373-5 , ISO 3210 (TS 2676)**

5-Toz Boya Standartları (The Standarts of Powder Coating)

Kalınlık (Thickness) : min. 60 mikron

Adhezyon (Adhesion) : **EN ISO 2409**

Esneklik (Elasticity) : **EN ISO 1519**

Deformasyon (Deformation) : **EN ISO 6272-1**

Sertlik (Hardness) : **EN ISO 2815**

6-Yüzey Görünümü (Surface Appearance) : Gözle yapılacak kontrolde,yüzey üzerinde kaplanmış alan,çizik,pütürlük,kabarıklık,leke,soyulma vb. hatalar görülmemelidir. (By visual observation,there has been no defects seen on the surface,such as scratches cramped shapes,swellings,stain etc. on the exposed areas.)

7-Tüm Fitiller (All gaskets)

Hammadde (Raw material) : EPDM

Derz fitilleri hammaddesi (Raw material of Gaskets for suture) : Silikon (Silicone)

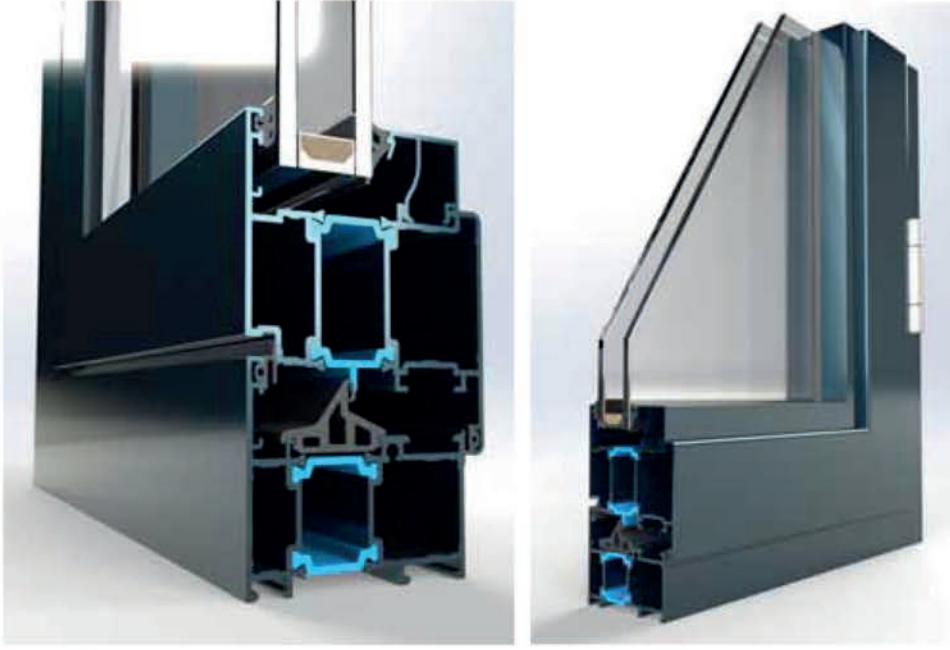
Ölçü Toleransları Standardı (Measurement Tolerances Standarts) : **DIN ISO 3302-1/E2**

Kalite Kontrol Standardı (Quality Control Standart) : **RAL-GZ 716**

8-Profil Tasarım ve Üretimindeki Ölçü Toleransları Standartları : EN 12020-2

(Measurement Tolerances Standarts for Profile Design and Manufacturing)

PERFORMANSLI MENTEŞELİ SİSTEM / PERFORMANCE HINGED SYSTEM

**TEKNİK ÖZELLİKLER**

TECHNICAL PROPERTIES

KASA DERİNLİĞİ / FRAME DEPTH :	64.2 mm
KANAT DERİNLİĞİ / SASH DEPTH :	71.7 mm
PROFİL ET KALINLIĞI / PROFILE WALL THICKNESS :	1,6 mm - 2 mm
MAX. CAM KALINLIĞI / MAX. GLASS THICKNESS :	48 mm
ISI BARIYERLERİ / INSULATION BARS :	24 mm
ISI YALITIM DEĞERİ (Uf) / THERMAL INSULATION VALUE (Uf) :	2,20 W/m²K - 2,97 W/m²K

KULLANIM SEÇENEKLERİ

APPLICATION ALTERNATIVES

	PENCERE WINDOW	KAPI DOOR
İÇE AÇILIR BİNİLİ / INWARD OPENING STEP :	●	●
DIŞA AÇILIR BİNİLİ / OUTSIDE OPENING STEP :	●	●
İÇE AÇILIR HEMYÜZ / INWARD OPENING FLUSH :		
DIŞA AÇILIR HEMYÜZ / OUTSIDE OPENING FLUSH :		
GİZLİ KANAT / HIDDEN SASH :	●	●
ÇİFT EKSEN / TILT&TURN :	●	●
PARALEL / TILT&SLIDE :	●	●
KATLANIR / FOLDING :	●	●
PİVOT / PIVOT :	●	●

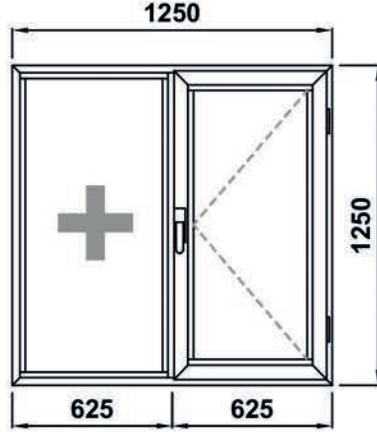
HAVA-SU-RÜZGAR TEST SONUÇLARI / AIR-WATER-WIND TEST RESULTS

- Alutech W65 sistemiyle akredite test laboratuvarında gerçekleştirilen performans test sonuçlarıdır. / These are the performance test results performed in the accredited test laboratory with the Alutech W65 system.



Test Numunesinin Ebatları

Test Sample's Dimensions



Kasa / Frame

Genişlik / Width: 1250 mm
Yükseklik / Height: 1250 mm

Açılır Kanat / Opening Vent

Genişlik / Width: 558 mm
Yükseklik / Height: 1144 mm

PERFORMANS TEST SONUÇLARI

PERFORMANCE TEST RESULTS

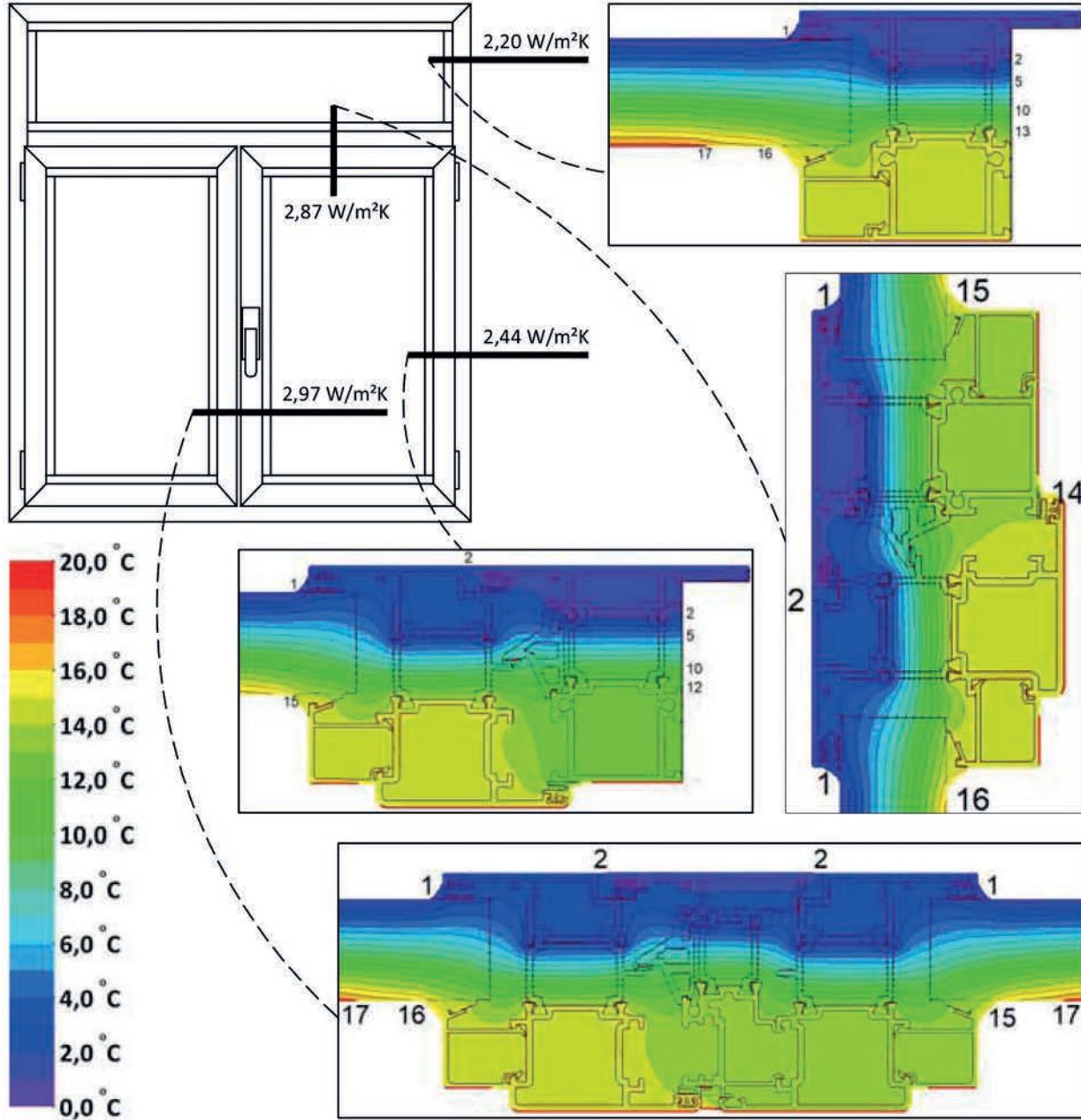
HAVA GEÇİRGENLİĞİ - EN 12207 (AIR PERMEABILITY)	1 (150 Pa)	2 (300 Pa)	3 (450 Pa)	4 (600 Pa)					
SU SIZDIRMAZLIĞI - EN 12208 (WATERTIGHTNESS)	2A (50 Pa)	3A (100 Pa)	4A (150 Pa)	5A (200 Pa)	6A (250 Pa)	7A (300 Pa)	8A (450 Pa)	9A (600 Pa)	E1200 (1200 Pa)
RÜZGAR YÜKÜNE DAYANIM - EN 12210 (RESISTANCE TO WIND LOAD)	1 (400 Pa)	2 (800 Pa)	3 (1200 Pa)	4 (1600 Pa)	5 (2000 Pa)				
SEHİM KRİTERİ - EN 12210 (DEFLECTION CRITERIA)	A (<L/150)	B (<L/200)	C (<L/300)						

** Akredite kuruluştan onaylı orijinal belge görseline katalogun sonundaki "sertifikalar" bölümünden ulaşılabilir. / Paper image approved from accredited society can be reached at the end of the catalogue "certificates" section.

* Daha detaylı bilgi için, lütfen test raporlarını isteyiniz. / For further information, please ask for the test reports.

ISI YALITIM DEĞERLERİ / THERMAL INSULATION VALUES

- Alutech W65 sisteminde, ısı transferi analizi yazılımı aracılığıyla oluşturulmuş termal hesap sonuçlarıdır. / These are the thermal calculation results created through the heat transfer analysis software with the Alutech W65 system.



MALZEMELER VE KESİT RENKLENDİRMELERİ / MATERIALS AND SECTION COLORINGS

Material	λ
Aluminium	160,000
EPDM	0,250
Panel	0,035
Polyamid 6.6	0,300
Slightly ventilated air cavity	
Unventilated air cavity *	

* EN ISO 10077-2:2017

** EN 10077-2 standardına göre; iç ortam sıcaklığı 20°C, dış ortam sıcaklığı 0°C ve bağıl nem %50 olarak alınmıştır. / As EN 10077-2 standard; room temperature is 20°C, outer temperature is 0°C and relative humidity is %50.

* Daha detaylı bilgi için, lütfen hesap raporlarınızı isteyiniz. / For further information, please ask for the reports.

STATİK HESAPLARDA KULLANILAN STANDARTLAR (STANDARDS USING WITH STATIC CALCULATIONS):

TS 498 (DIN 1055) , TS EN 13830

STATİK HESAPLARDA KULLANILAN YÜKLER (LOADS USING WITH STATIC CALCULATIONS):

1-Yatay Rüzgar Yükleri (Horizontal Wind Load)

2-Düşey Cam Yükleri (Vertical Glass Load)

3-Kar Yükleri (Snow Load)

Rüzgar Yükleri (Wind Load) :

Statik hesaba başlamadan önce rüzgar şekil katsayısı tayin edilerek binanın yüksekliğine göre aşağıdaki tablodan seçilen rüzgar yükü referans değer olarak alınır. (Before the static calculation, first determine the shape coefficient of wind and then according to the height of the building select the wind load value from the table below.)

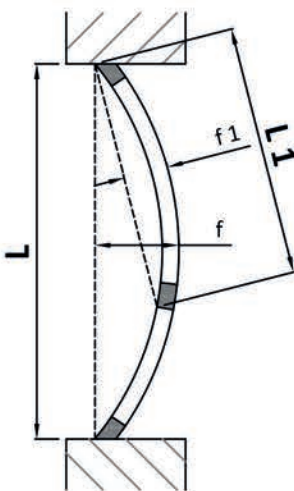
Rüzgar şekil katsayısı (Shape coefficient of wind) :

Binanın boyu (height of building) / binanın en dar eni (minimum width of building) < 5 : **c = 1.2**

Binanın boyu (height of building) / binanın en dar eni (minimum width of building) > 5 : **c = 1.6**

RÜZGAR ŞEKİL KATSAYISI SHAPE COEFFICIENT OF WIND	ZEMİNDEN YÜKSEKLİK (m) GROUND ELEVATION	RÜZGAR HIZI (m/s) WIND SPEED	HIZ BASINCI (kg/m ²) ABSORPTION	RÜZGAR YÜKÜ (kg/m ²) WIND LOAD
1.2	0 - 8	28	50	60
	9 - 20	36	80	96
	21 - 100	42	110	132
	> 100	46	130	156
1.6	0 - 8	28	50	80
	9 - 20	36	80	128
	21 - 100	42	110	176
	> 100	46	130	208

STATİK HESAPLARDA SEHİM KABULÜ (DEFLECTION ACCEPTANCE OF STATIC CALCULATIONS):



Tek camlarda (at single glass);

MESNET AÇIKLIĞI SUPPORT CLEARNESS	AZAMI SEHİM MAXIMUM DEFLECTION
L < 3m	f = L / 200
L > 3m	f = L / 300

Çift camlarda (at double glass);

ARA KAYIT YOKSA ; (IF IT HAS NO TRANSOM)	
L ≤ 3m	f = max. 0,8cm
L < 2m	f = L / 200
ARA KAYIT VARSA ; (IF IT HAS TRANSOM)	
a) Camların boyları L1 ; (If the glass height L1)	
L1 ≤ 2,4m	f1 ≤ L1 / 300
L1 > 2,4m	f1 ≤ 0,8cm
b) Profillerin boyları L ; (If the profile length L)	
L ≤ 3m	f1 ≤ L / 200
L > 2m	f1 ≤ L / 300

KISALTMALARIN ANLAMLARI

EXPLANATIONS OF ABBREVIATIONS

W: Rüzgar yükü (Wind load)

c: Rüzgar şekil katsayısı (Wind shape c.)

q: Emme hız basıncı (Speed pressure)

V: Rüzgar hızı (Wind speed)

L: Düşey açıklık (Vertical clearance)

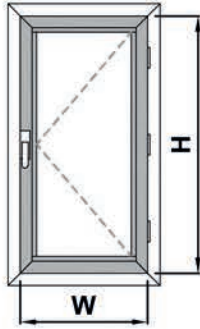
E: Elastisite modülü (Elasticity modulus)

f: Maksimum sehım (Max. deflection)

KANAT İÇİN KULLANIM LİMİTLERİ DİYAGRAMI / USAGE LIMITS DIAGRAM

8mm CAM İÇİN
(FOR 8mm GLASS)

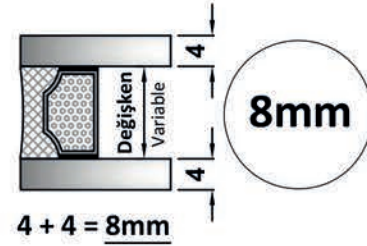
Kanat (Sash)



Diyagram Hakkında Bilgi (Info. About The Diag.) :

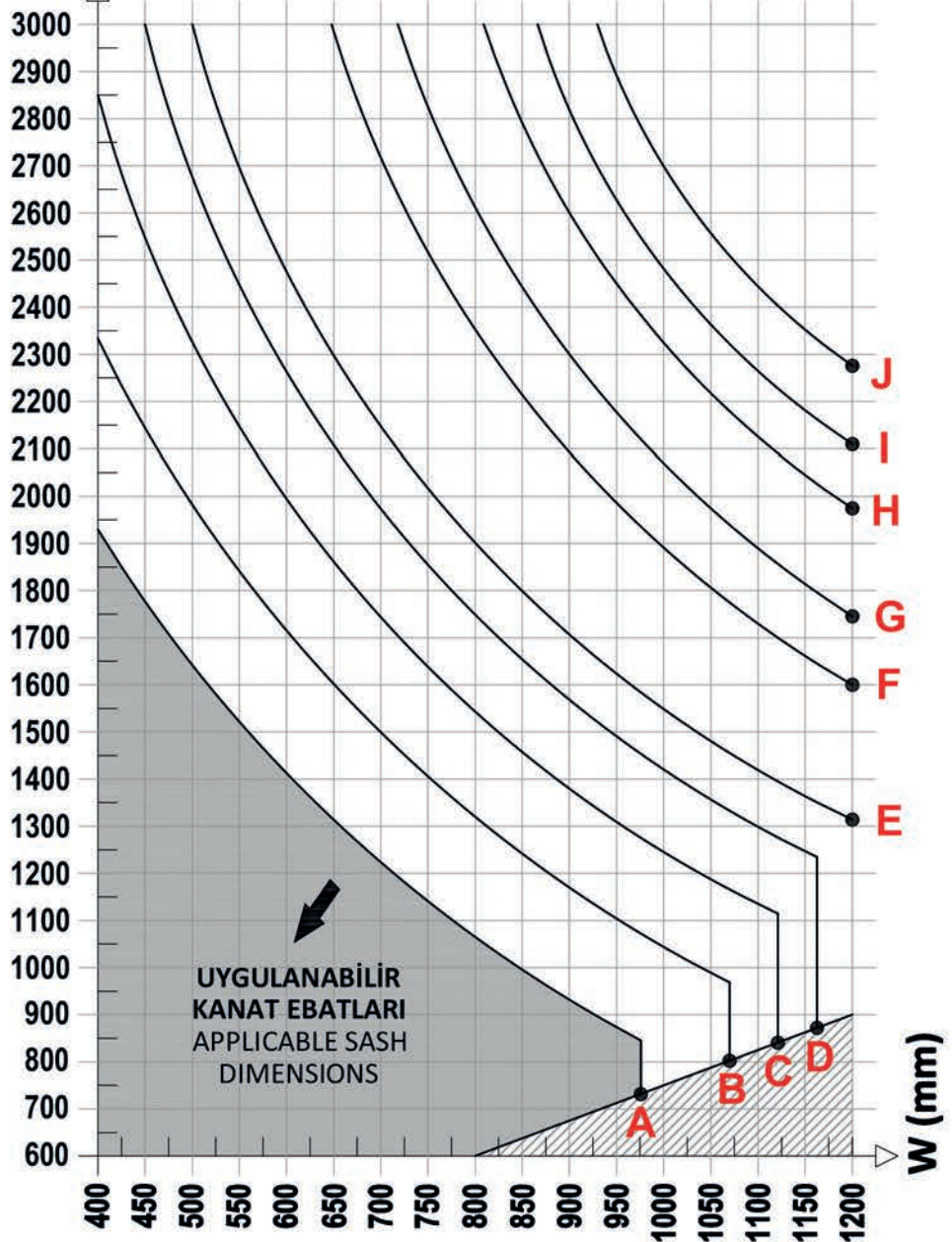
Tabloda belirtilen eğrilerin altında kalan alanlar, "uygulanabilir" kanat en x boy ölçülerini ifade etmektedir. İhtiyaç olunan en boy ölçüsüne karşılık gelen eğri, statik değerler tablosundaki harflerle gruplandırılmış olan kanat profillerinden uygun olanları göstermektedir. (Area below the curves at the table; means applicable vent dimensions. The curve of the required width x height shows the suitable vent profiles grouped seen at the static values table)

Cam Kalınlığı (Glass Thickness) :



STATİK DEĞERLER STATIC VALUES		
KANAT PROFİL NUMARASI VENT PROFILE NUMBER	Jx (cm ⁴)	Jy (cm ⁴)
W5-200	20,47	5,22
A W5-201	23,58	7,66
W6-201	26,54	8,22
B W5-205	26,06	10,34
W5-217	25,29	10,41
W6-218	28,50	11,18
W6-209	29,67	11,29
C W5-202	26,99	13,79
W5-220	21,23	14,39
W6-202	30,87	14,97
D W5-206	29,55	17,77
W6-210	33,85	19,53
E W5-203	30,39	22,59
W6-203	34,95	24,68
F W5-208	34,78	38,56
W6-213	39,92	41,97
W5-209	34,57	42,53
G W6-212	39,59	47,17
W5-218	36,95	50,84
H W5-212	39,49	62,22
I W5-210	39,57	67,71
W6-204	45,83	68,35
J W5-207	42,37	73,16
W6-206	45,55	74,43
W6-211	49,05	80,71

H (mm)

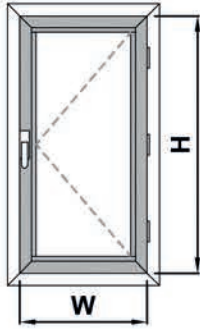


● LİMİT DIŞI ALAN
AREA OUT OF LIMITS

! BU SAYFALARDA BELİRTİLEN TEKNİK DEĞERLER 8MM, 12MM VE 16 MM TOPLAM CAM KALINLIĞINA AİTTİR. BUNLARDAN FARKLI CAM KALINLIKLARINA SAHİP UYGULAMALARDA SİSTEM ALÜMİNYUM'DAN BİLGİ ALABİLİRSİNİZ.

THE TECHNICAL VALUES STATED ON THESE PAGES REFER TO THE TOTAL GLASS THICKNESS OF 8MM, 12MM AND 16MM. YOU CAN GET INFORMATION FROM SİSTEM ALÜMİNYUM ON APPLICATIONS WITH DIFFERENT GLASS THICKNESSES.

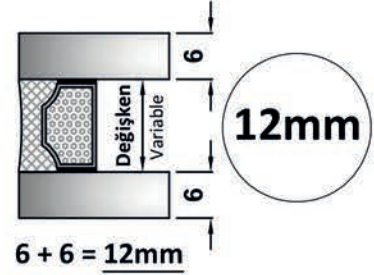
Kanat (Sash)



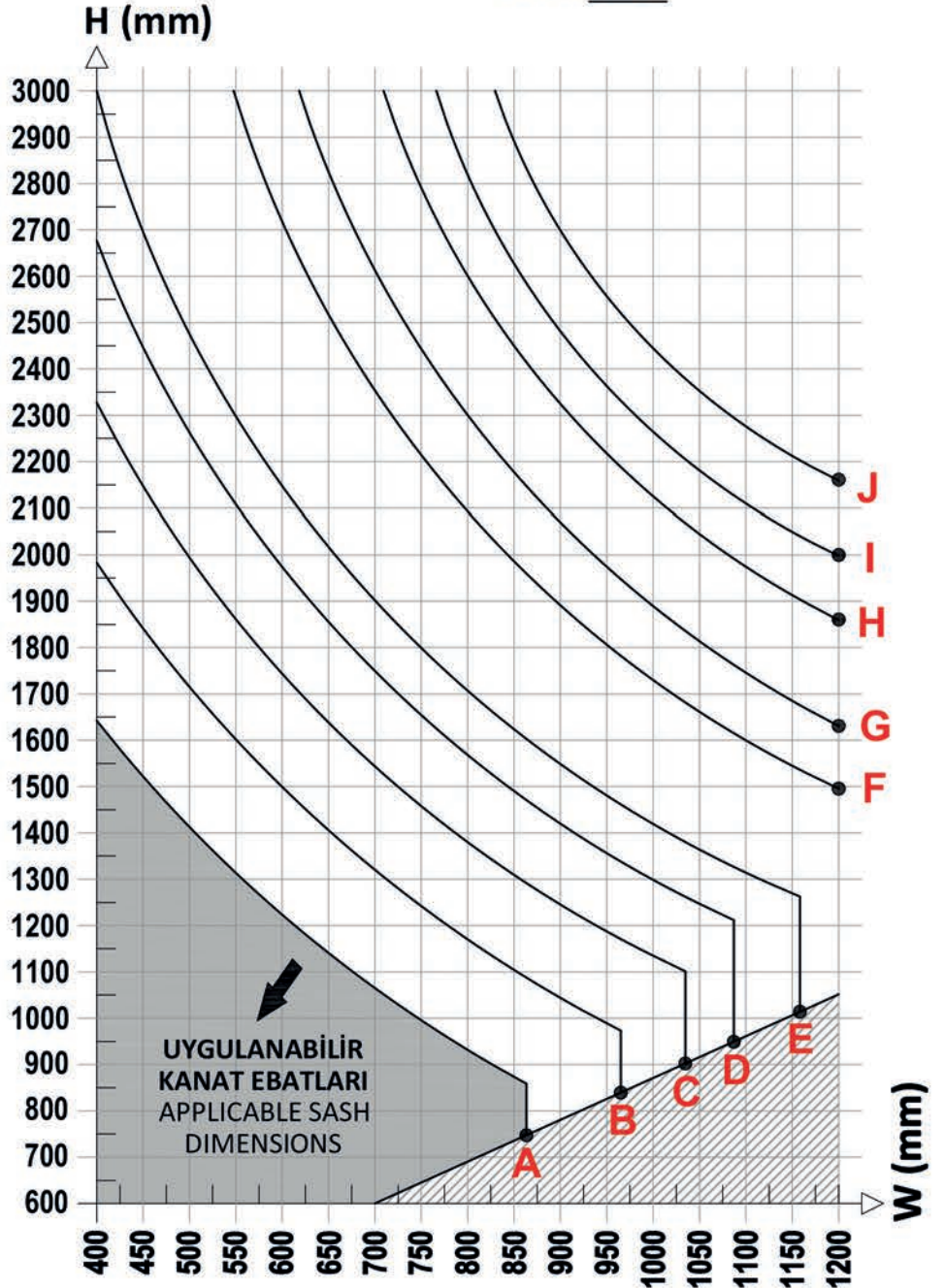
Diyagram Hakkında Bilgi (Info. About The Diag.) :

Tabloda belirtilen eğrilerin altında kalan alanlar, "uygulanabilir" kanat en x boy ölçülerini ifade etmektedir. İhtiyaç olunan en boy ölçüsüne karşılık gelen eğri, statik değerler tablosundaki harflerle gruplandırılmış olan kanat profillerinden uygun olanları göstermektedir. (Area below the curves at the table; means applicable vent dimensions. The curve of the required width x height shows the suitable vent profiles grouped seen at the static values table)

Cam Kalınlığı (Glass Thickness) :



STATİK DEĞERLER STATIC VALUES		
KANAT PROFİL NUMARASI VENT PROFILE NUMBER	Jx (cm ⁴)	Jy (cm ⁴)
W5-200	20,47	5,22
A W5-201	23,58	7,66
W6-201	26,54	8,22
B W5-205	26,06	10,34
W5-217	25,29	10,41
W6-218	28,50	11,18
W6-209	29,67	11,29
C W5-202	26,99	13,79
W5-220	21,23	14,39
W6-202	30,87	14,97
D W5-206	29,55	17,77
W6-210	33,85	19,53
E W5-203	30,39	22,59
W6-203	34,95	24,68
F W5-208	34,78	38,56
W6-213	39,92	41,97
W5-209	34,57	42,53
G W6-212	39,59	47,17
W5-218	36,95	50,84
H W5-212	39,49	62,22
I W5-210	39,57	67,71
W6-204	45,83	68,35
W5-207	42,37	73,16
J W6-206	45,55	74,43
W6-211	49,05	80,71



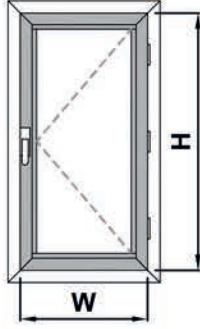
● LİMİT DIŞI ALAN
AREA OUT OF LIMITS

! BU SAYFALARDA BELİRTİLEN TEKNİK DEĞERLER 8MM, 12MM VE 16 MM TOPLAM CAM KALINLIĞINA AİTTİR. BUNLARDAN FARKLI CAM KALINLIKLARINA SAHİP UYGULAMALARDA SİSTEM ALÜMİNYUM'DAN BİLGİ ALABİLİRSİNİZ.
THE TECHNICAL VALUES STATED ON THESE PAGES REFER TO THE TOTAL GLASS THICKNESS OF 8MM, 12MM AND 16 MM. YOU CAN GET INFORMATION FROM SİSTEM ALÜMİNYUM ON APPLICATIONS WITH DIFFERENT GLASS THICKNESSES.

KANAT İÇİN KULLANIM LİMİTLERİ DİYAGRAMI / USAGE LIMITS DIAGRAM

16mm CAM İÇİN
(FOR 16mm GLASS)

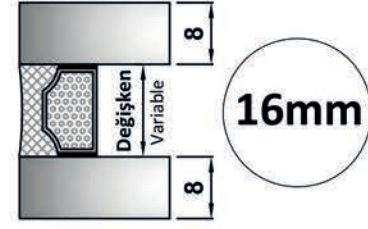
Kanat (Sash)



Diyagram Hakkında Bilgi (Info. About The Diag.) :

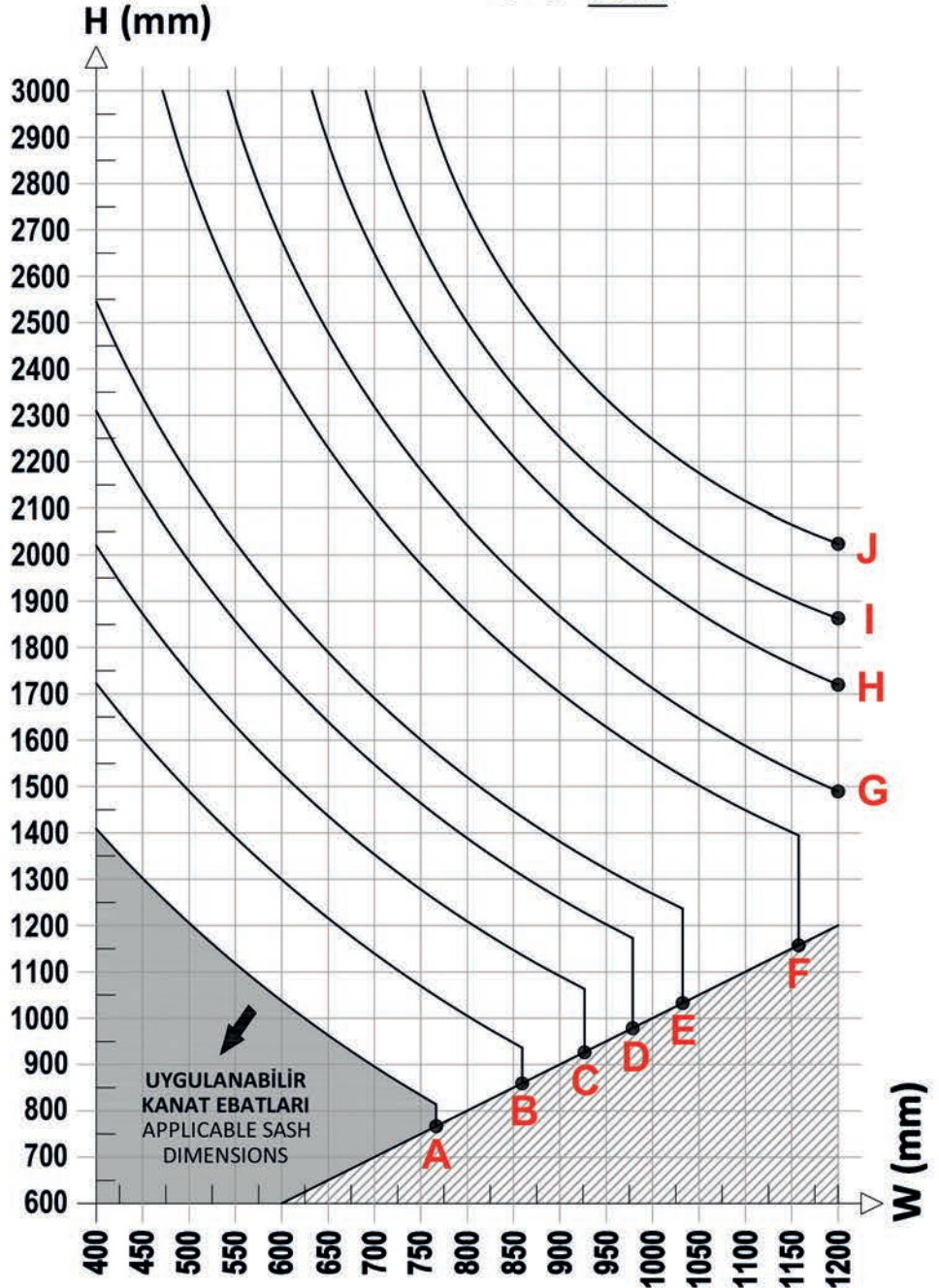
Tabloda belirtilen eğrilerin altında kalan alanlar, "uygulanabilir" kanat en x boy ölçülerini ifade etmektedir. İhtiyaç olunan en boy ölçüsüne karşılık gelen eğri, statik değerler tablosundaki harflerle gruplandırılmış olan kanat profillerinden uygun olanları göstermektedir. (Area below the curves at the table; means applicable vent dimensions. The curve of the required width x height shows the suitable vent profiles grouped seen at the static values table)

Cam Kalınlığı (Glass Thickness) :



$$8 + 8 = 16\text{mm}$$

STATİK DEĞERLER STATIC VALUES		
KANAT PROFİL NUMARASI VENT PROFILE NUMBER	Jx (cm ⁴)	Jy (cm ⁴)
W5-200	20,47	5,22
A W5-201	23,58	7,66
W6-201	26,54	8,22
B W5-205	26,06	10,34
W5-217	25,29	10,41
W6-218	28,50	11,18
W6-209	29,67	11,29
C W5-202	26,99	13,79
W5-220	21,23	14,39
W6-202	30,87	14,97
D W5-206	29,55	17,77
W6-210	33,85	19,53
E W5-203	30,39	22,59
W6-203	34,95	24,68
F W5-208	34,78	38,56
W6-213	39,92	41,97
W5-209	34,57	42,53
G W6-212	39,59	47,17
W5-218	36,95	50,84
H W5-212	39,49	62,22
I W5-210	39,57	67,71
W6-204	45,83	68,35
J W5-207	42,37	73,16
W6-206	45,55	74,43
W6-211	49,05	80,71



● LİMİT DIŞI ALAN
AREA OUT OF LIMITS

! BU SAYFALARDA BELİRTİLEN TEKNİK DEĞERLER 8MM, 12MM VE 16 MM TOPLAM CAM KALINLIĞINA AİTTİR. BUNLARDAN FARKLI CAM KALINLIKLARINA SAHİP UYGULAMALARDA SİSTEM ALÜMİNYUM'DAN BİLGİ ALABİLİRSİNİZ.



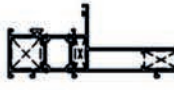







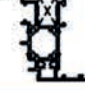
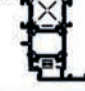
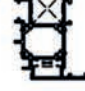


THE TECHNICAL VALUES STATED ON THESE PAGES REFER TO THE TOTAL GLASS THICKNESS OF 8MM, 12MM AND 16 MM. YOU CAN GET INFORMATION FROM SİSTEM ALÜMİNYUM ON APPLICATIONS WITH DIFFERENT GLASS THICKNESSES.

PROFIL LISTESI













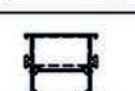


PROFILE LIST


















PROFİL FİHRİSTİ / PROFILE INDEX

PROFİL NUM. PROFILE NO.	TANIM DESCRIPTION	ÇİZİM DRAWING	AĞIRLIK WEIGHT (kg/m)	SAYFA PAGE
W5-101	KASA PROFİLİ (29 mm/1.6 mm) FRAME PROFILE		PVC 1,354	25
			POLYAMİD 1,339	
W5-102	KASA PROFİLİ (39 mm/1.6 mm) FRAME PROFILE		PVC 1,527	25
			POLYAMİD 1,513	
W5-107	KASA PROFİLİ (39 mm/1.6 mm) FRAME PROFILE		PVC 2,341	27
			POLYAMİD 2,326	
W5-103	KASA PROFİLİ (49 mm/1.6 mm) FRAME PROFILE		PVC 1,692	26
			POLYAMİD 1,678	
W5-106	KASA PROFİLİ (62 mm/1.6 mm) FRAME PROFILE		PVC 1,918	26
			POLYAMİD 1,903	
W5-105	PERVAZLI KASA PROFİLİ (64 mm/1.6 mm) FRAME PROFILE		PVC 1,645	31
			POLYAMİD 1,630	
W5-104	PERVAZLI KASA PROFİLİ (89 mm/1.6 mm) FRAME PROFILE		PVC 1,753	31
			POLYAMİD 1,739	
W5-200	PENCERE KANAT PROFİLİ (42.3 mm/1.6 mm) CASEMENT PROFILE FOR WINDOW		PVC 1,308	32
			POLYAMİD 1,292	
W5-201	PENCERE KANAT PROFİLİ (48 mm/1.6 mm) CASEMENT PROFILE FOR WINDOW		PVC 1,472	32
			POLYAMİD 1,456	
W5-217	PENCERE KANAT PROFİLİ (53 mm/1.6 mm) CASEMENT PROFILE FOR WINDOW		PVC 1,559	33
			POLYAMİD 1,543	
W5-205	PENCERE KANAT PROFİLİ (53,6 mm/1.6 mm) CASEMENT PROFILE FOR WINDOW		PVC 1,606	33
			POLYAMİD 1,590	
W5-202	PENCERE KANAT PROFİLİ (58 mm/1.6 mm) CASEMENT PROFILE FOR WINDOW		PVC 1,646	34
			POLYAMİD 1,630	
W5-206	PENCERE KANAT PROFİLİ (63,6 mm/1.6 mm) CASEMENT PROFILE FOR WINDOW		PVC 1,779	34
			POLYAMİD 1,763	
W5-203	PENCERE KANAT PROFİLİ (68 mm/1.6 mm) CASEMENT PROFILE FOR WINDOW		PVC 1,819	34
			POLYAMİD 1,803	
W5-220	PENCERE KANAT PROFİLİ (73.6 mm/1.6 mm) CASEMENT PROFILE FOR WINDOW		PVC 1,953	34
			POLYAMİD 1,937	





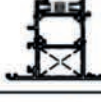

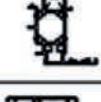
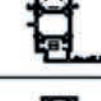



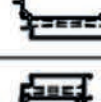

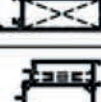

PROFİL FİHRİSTİ / PROFILE INDEX

PROFİL NUM. PROFILE NO.	TANIM DESCRIPTION	ÇİZİM DRAWING	AĞIRLIK WEIGHT (kg/m)	SAYFA PAGE
W5-221	DİŞA AÇILIR PENCERE KANADI (88 mm/1.6 mm) OUTDOOR CASEMENT PR.FOR WINDOW		PVC 1,855	36
			POLYAMİD 1,839	
W5-208	İÇE AÇILIR KAPI KANADI (81 mm/1.6 mm) INDOOR CASEMENT PR.FOR DOOR		PVC 2,045	37
			POLYAMİD 2,029	
W5-212	İÇE AÇILIR KAPI KANADI (95 mm/1.6 mm) INDOOR CASEMENT PR.FOR DOOR		PVC 2,287	38
			POLYAMİD 2,271	
W5-207	İÇE AÇILIR KAPI KANADI (100.6 mm/1.6 mm) INDOOR CASEMENT PR.FOR DOOR		PVC 2,421	39
			POLYAMİD 2,405	
W5-209	DİŞA AÇILIR KAPI KANADI (101 mm/1.6 mm) OUTDOOR CASEMENT PR.FOR DOOR		PVC 2,080	40
			POLYAMİD 2,064	
W5-218	DİŞA AÇILIR KAPI KANADI (106.6 mm/1.6 mm) OUTDOOR CASEMENT PR.FOR DOOR		PVC 2,208	41
			POLYAMİD 2,192	
W5-210	DİŞA AÇILIR KAPI KANADI (115 mm/1.6 mm) OUTDOOR CASEMENT PR.FOR DOOR		PVC 2,326	41
			POLYAMİD 2,310	
W5-300	ORTA KAYIT PROFİLİ (23.3 mm/1.6 mm) TRANSOM PROFILE		PVC 1,336	28
			POLYAMİD 1,322	
W5-301	ORTA KAYIT PROFİLİ (29 mm/1.6 mm) TRANSOM PROFILE		PVC 1,489	28
			POLYAMİD 1,475	
W5-305	ORTA KAYIT PROFİLİ (34 mm/1.6 mm) TRANSOM PROFILE		PVC 1,576	29
			POLYAMİD 1,561	
W5-302	ORTA KAYIT PROFİLİ (39 mm/1.6 mm) TRANSOM PROFILE		PVC 1,663	29
			POLYAMİD 1,648	
W5-303	ORTA KAYIT PROFİLİ (49 mm/1.6 mm) TRANSOM PROFILE		PVC 1,836	30
			POLYAMİD 1,821	
W5-306	ORTA KAYIT PROFİLİ (60 mm/1.6 mm) TRANSOM PROFILE		PVC 2,027	30
			POLYAMİD 2,012	
W5-401	ETEK-ORTA KAYIT PROFİL (110 mm/1.6 mm) PLINTH-TRANSOM PROFILE		PVC 2,193	49
			POLYAMİD 2,178	
W5-307	TAKVİYELİ ORTA KAYIT PROFİLİ (34 mm/1.6 mm) REINFORCED TRANSOM PROFILE		PVC 2,100	43
			POLYAMİD 2,086	


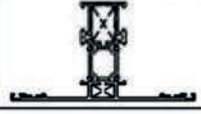
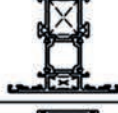
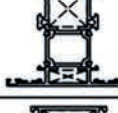
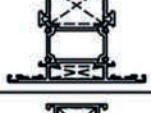
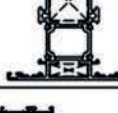
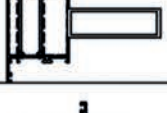
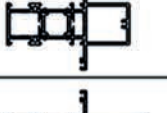
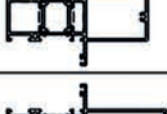
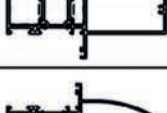
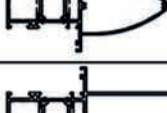
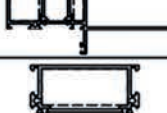
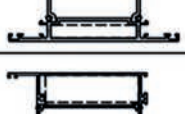
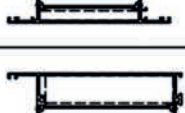
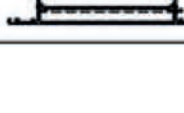
PROFİL FİHRİSTİ / PROFILE INDEX

PROFİL NUM. PROFILE NO.	TANIM DESCRIPTION	ÇİZİM DRAWING	AĞIRLIK WEIGHT (kg/m)	SAYFA PAGE
W6-101	KASA PROFİLİ (29 mm/2 mm) FRAME PROFILE		PVC 1,438	25
			POLYAMİD 1,424	
W6-102	KASA PROFİLİ (39 mm/2 mm) FRAME PROFILE		PVC 1,655	25
			POLYAMİD 1,640	
W6-103	KASA PROFİLİ (49 mm/2 mm) FRAME PROFILE		PVC 1,872	26
			POLYAMİD 1,857	
W6-114	KASA PROFİLİ (62 mm/2 mm) FRAME PROFILE		PVC 2,154	26
			POLYAMİD 2,139	
W6-111	KASA PROFİLİ (74 mm/2 mm) FRAME PROFILE		PVC 1,500	52
			POLYAMİD 1,485	
W6-112	KASA PROFİLİ (94 mm/1.6 mm) FRAME PROFILE		PVC 1,641	52
			POLYAMİD 1,626	
W6-113	KASA PROFİLİ (39 mm/1.8 mm) FRAME PROFILE		PVC 1,589	27
			POLYAMİD 1,574	
W6-104	TIRNAKSIZ KASA PROFİLİ (39 mm/2 mm) FLAT FRAME PROFILE		PVC 1,515	54
			POLYAMİD 1,500	
W6-105	TIRNAKSIZ KASA PROFİLİ (49 mm/2 mm) FLAT FRAME PROFILE		PVC 1,731	54
			POLYAMİD 1,717	
W6-109	PERVAZLI KASA PROFİLİ (64 mm/2 mm) FRAME PROFILE		PVC 1,812	31
			POLYAMİD 1,797	
W6-110	PERVAZLI KASA PROFİLİ (79 mm/1.6 mm) FRAME PROFILE		PVC 1,722	52
			POLYAMİD 1,708	
W6-108	PERVAZLI KASA PROFİLİ (89 mm/2 mm) FRAME PROFILE		PVC 1,947	31
			POLYAMİD 1,933	
W6-201	PENCERE KANAT PROFİLİ (48 mm/2 mm) CASEMENT PROFILE FOR WINDOW		PVC 1,596	32
			POLYAMİD 1,580	
W6-218	PENCERE KANAT PROFİLİ (53 mm/2 mm) CASEMENT PROFILE FOR WINDOW		PVC 1,694	33
			POLYAMİD 1,678	
W6-209	PENCERE KANAT PROFİLİ (53.6 mm/2 mm) CASEMENT PROFILE FOR WINDOW		PVC 1,761	33
			POLYAMİD 1,745	










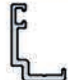

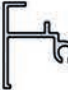



PROFİL FİHRİSTİ / PROFILE INDEX

PROFİL NUM. PROFILE NO.	TANIM DESCRIPTION	ÇİZİM DRAWING	AĞIRLIK WEIGHT (kg/m)	SAYFA PAGE
W6-202	PENCERE KANAT PROFİLİ (58 mm/2 mm) CASEMENT PROFILE FOR WINDOW		PVC 1,804	34
			POLYAMID 1,788	
W6-210	PENCERE KANAT PROFİLİ (63.6 mm/2 mm) CASEMENT PROFILE FOR WINDOW		PVC 1,956	34
			POLYAMID 1,940	
W6-203	PENCERE KANAT PROFİLİ (68 mm/2 mm) CASEMENT PROFILE FOR WINDOW		PVC 1,999	35
			POLYAMID 1,983	
W6-222	PENCERE KANAT PROFİLİ (73.6 mm/2 mm) CASEMENT PROFILE FOR WINDOW		PVC 2,182	35
			POLYAMID 2,166	
W6-223	DIŞA AÇILIR PENCERE KANADI (88 mm/2 mm) OUTDOOR CASEMENT PR.FOR WINDOW		PVC 2,044	36
			POLYAMID 2,028	
W6-221	GİZLİ KANAT PROFİLİ (55.4 mm/2 mm) HIDDEN CASEMENT PROFILE		PVC 1,325	53
			POLYAMID 1,309	
W6-224	PENCERE KANAT PROFİLİ (53.6 mm/1.8 mm) CASEMENT PROFILE FOR WINDOW		PVC 1,696	36
			POLYAMID 1,680	
W6-220	PENCERE KANAT PROFİLİ (58 mm/1.8 mm) CASEMENT PROFILE FOR WINDOW		PVC 1,741	36
			POLYAMID 1,725	
W6-106	CEPHE-PENCERE ADAPTÖRÜ (29 mm/2 mm) FACADE-WINDOW ADAPTOR		PVC 1,637	54
			POLYAMID 1,623	
W6-213	İÇE AÇILIR KAPI KANADI (81 mm/2 mm) INDOOR CASEMENT PR.FOR DOOR		PVC 2,240	37
			POLYAMID 2,224	
W6-204	İÇE AÇILIR KAPI KANADI (95 mm/2 mm) INDOOR CASEMENT PR.FOR DOOR		PVC 2,525	38
			POLYAMID 2,509	
W6-211	İÇE AÇILIR KAPI KANADI (100.6 mm/2 mm) INDOOR CASEMENT PR.FOR DOOR		PVC 2,678	39
			POLYAMID 2,662	
W6-212	DIŞA AÇILIR KAPI KANADI (101 mm/2 mm) OUTDOOR CASEMENT PR.FOR DOOR		PVC 2,297	40
			POLYAMID 2,281	
W6-206	DIŞA AÇILIR KAPI KANADI (115 mm/2 mm) OUTDOOR CASEMENT PR.FOR DOOR		PVC 2,568	42
			POLYAMID 2,552	
W6-225	DIŞA AÇILIR KAPI KANADI (106.6 mm/2 mm) OUTDOOR CASEMENT PR.FOR DOOR		PVC 2,541	41
			POLYAMID 2,525	






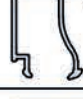


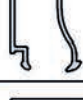

PROFİL FİHRİSTİ / PROFILE INDEX

PROFİL NUM. PROFILE NO.	TANIM DESCRIPTION	ÇİZİM DRAWING	AĞIRLIK WEIGHT (kg/m)	SAYFA PAGE
W6-301	ORTA KAYIT PROFİLİ (29 mm/2 mm) TRANSOM PROFILE		PVC 1,595	28
			POLYAMİD 1,580	
W6-309	ORTA KAYIT PROFİLİ (29 mm/2 mm) TRANSOM PROFILE		PVC 1,818	52
			POLYAMİD 1,803	
W6-308	ORTA KAYIT PROFİLİ (34 mm/2 mm) TRANSOM PROFILE		PVC 1,704	29
			POLYAMİD 1,689	
W6-302	ORTA KAYIT PROFİLİ (39 mm/2 mm) TRANSOM PROFILE		PVC 1,812	29
			POLYAMİD 1,797	
W6-303	ORTA KAYIT PROFİLİ (49 mm/2 mm) TRANSOM PROFILE		PVC 2,029	30
			POLYAMİD 2,014	
W6-310	ORTA KAYIT PROFİLİ (39 mm/1.8 mm) TRANSOM PROFILE		PVC 1,738	30
			POLYAMİD 1,724	
W6-315	TAKVİYELİ ORTA KAYIT PROFİLİ (121 mm/2 mm) REINFORCED TRANSOM PROFILE		PVC 4,808	48
			POLYAMİD 4,793	
W6-311	TAKVİYELİ ORTA KAYIT PROFİLİ (34 mm/2 mm) REINFORCED TRANSOM PROFILE		PVC 2,290	43
			POLYAMİD 2,275	
W6-312	TAKVİYELİ ORTA KAYIT PROFİLİ (39 mm/2 mm) REINFORCED TRANSOM PROFILE		PVC 2,588	44
			POLYAMİD 2,573	
W6-313	TAKVİYELİ ORTA KAYIT PROFİLİ (39 mm/2 mm) REINFORCED TRANSOM PROFILE		PVC 2,750	45
			POLYAMİD 2,736	
W6-307	TAKVİYELİ ORTA KAYIT PROFİLİ (39 mm/2 mm) REINFORCED TRANSOM PROFILE		PVC 2,534	47
			POLYAMİD 2,519	
W6-314	TAKVİYELİ ORTA KAYIT PROFİLİ (49 mm/2 mm) REINFORCED TRANSOM PROFILE		PVC 3,184	46
			POLYAMİD 3,169	
W6-401	ETEK-ORTA KAYIT PROFİL (110 mm/2 mm) PLINTH-TRANSOM PROFILE		PVC 2,484	49
			POLYAMİD 2,469	
W6-403	ETEK-ORTA KAYIT PROFİL (140 mm/2 mm) PLINTH-TRANSOM PROFILE		PVC 3,219	43
			POLYAMİD 3,204	
W6-402	ETEK PROFİLİ (170 mm/2 mm) PLINTH PROFILE		PVC 3,869	51
			POLYAMİD 3,855	

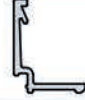

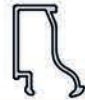


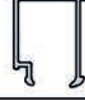
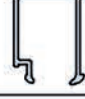
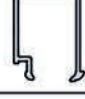
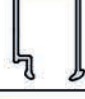

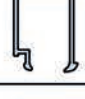
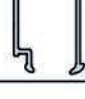
PROFİL FİHRİSTİ / PROFILE INDEX

PROFİL NUM. PROFILE NO.	TANIM DESCRIPTION	ÇİZİM DRAWING	AĞIRLIK WEIGHT (kg/m)	SAYFA PAGE
W-503	DAMLALIK PROFİLİ (29.3 mm/1.3 mm) WEATHERDIP PROFILE		0,211	61
W1-508	TIJ PROFİLİ (19 mm/2.4 mm) PUSHING ROD PROFILE		0,134	61
W-543	KASA ADAPTÖRÜ (22.1 mm/1.2 mm) FRAME ADAPTER		0,213	61
W-544	EŞİK PROFİLİ (88 mm/2 mm) THRESHOLD PROFILE		0,728	61
W-545	EŞİK PROFİLİ (62.3 mm/2.1 mm) THRESHOLD PROFILE		0,578	62
W3-509	ETEK ADAPTÖRÜ (24 mm/1.5 mm) PLINTH ADAPTER		0,271	61
W-546	KÖŞE ADAPTÖR PROFİLİ (24 mm/1.5 mm) CORNER ADAPTER PROFILE		0,152	62
W-557	ETEK ADAPTÖRÜ (24.5 mm/1.2 mm) PLINTH ADAPTER		0,260	62
W-558	ETEK ADAPTÖRÜ (24.9 mm/1.4 mm) PLINTH ADAPTER		0,173	62
W4-504	ETEK ADAPTÖRÜ (25 mm/1.8 mm) PLINTH ADAPTER		0,227	62
W4-505	ETEK ADAPTÖRÜ (25 mm/1.8 mm) PLINTH ADAPTER		0,184	62
W3-508	ETEK ADAPTÖRÜ (31 mm/2 mm) PLINTH ADAPTER		0,330	61
W-559	ETEK ADAPTÖRÜ (35.4 mm/1.4 mm) PLINTH ADAPTER		0,216	62
W4-508	PERVAZ ADAPTÖRÜ (55 mm/1.6 mm) FRAME ADAPTER		0,356	62
W-510	LAMBİRİ PROFİLİ (92.7 mm/4.3 mm) WAINSCOT PROFILE		0,342	63













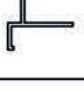
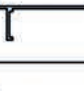

PROFİL FİHRİSTİ / PROFILE INDEX

PROFİL NUM. PROFILE NO.	TANIM DESCRIPTION	ÇİZİM DRAWING	AĞIRLIK WEIGHT (kg/m)	SAYFA PAGE
W-511	CAM ÇİTASI (24.5mm/3.5 mm) GLASS BEAM		0,206	58
W-512	CAM ÇİTASI (24.5mm/7.5 mm) GLASS BEAM		0,214	58
W-513	CAM ÇİTASI (24.5mm/11.5 mm) GLASS BEAM		0,229	58
W-514	CAM ÇİTASI (24.5mm/15.5 mm) GLASS BEAM		0,234	58
W-515	CAM ÇİTASI (24.5mm/19.5 mm) GLASS BEAM		0,264	58
W-516	CAM ÇİTASI (24.8mm/23.5 mm) GLASS BEAM		0,278	58
W-517	CAM ÇİTASI (24.5mm/27.5 mm) GLASS BEAM		0,292	58
W-518	CAM ÇİTASI (24.5mm/31.5 mm) GLASS BEAM		0,306	58
W-519	CAM ÇİTASI (24.4mm/35.5 mm) GLASS BEAM		0,320	58
W-520	CAM ÇİTASI (24.5mm/39.5 mm) GLASS BEAM		0,334	58














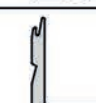
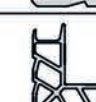
PROFİL FİHRİSTİ / PROFILE INDEX

PROFİL NUM. PROFILE NO.	TANIM DESCRIPTION	ÇİZİM DRAWING	AĞIRLIK WEIGHT (kg/m)	SAYFA PAGE
W-511-a	CAM ÇİTASI (24.4mm/3.5 mm) GLASS BEAM		0,203	59
W-512-a	CAM ÇİTASI (24.5mm/7.5 mm) GLASS BEAM		0,211	59
W-513-a	CAM ÇİTASI (24.4mm/11.5 mm) GLASS BEAM		0,219	59
W-514-a	CAM ÇİTASI (24.4mm/15.5 mm) GLASS BEAM		0,225	59
W-515-a	CAM ÇİTASI (24.4mm/19.5 mm) GLASS BEAM		0,238	59
W-516-a	CAM ÇİTASI (24.4mm/23.5 mm) GLASS BEAM		0,265	59
W-517-a	CAM ÇİTASI (24.4mm/27.5 mm) GLASS BEAM		0,278	59
W-518-a	CAM ÇİTASI (24.4mm/31.5 mm) GLASS BEAM		0,291	59
W-519-a	CAM ÇİTASI (24.4mm/35.5 mm) GLASS BEAM		0,304	59
W-520-a	CAM ÇİTASI (24.4mm/39.5 mm) GLASS BEAM		0,317	59
W-521-a	CAM ÇİTASI (24.4mm/43.5 mm) GLASS BEAM		0,330	59
W-522-a	CAM ÇİTASI (24.4mm/29.5 mm) GLASS BEAM		0,284	59

PROFİL FİHRİSTİ / PROFILE INDEX

PROFİL NUM. PROFILE NO.	TANIM DESCRIPTION	ÇİZİM DRAWING	AĞIRLIK WEIGHT (kg/m)	SAYFA PAGE
W-524	DENİZLİK PROFİLİ (105 mm/1.6 mm) CULVERT PROFILE		0,639	64
W-525	DENİZLİK PROFİLİ (105 mm/1.8 mm) CULVERT PROFILE		0,714	64
W-530	DENİZLİK PROFİLİ (150 mm/2.2 mm) CULVERT PROFILE		1,209	64
W-526	DENİZLİK PROFİLİ (160 mm/1.8 mm) CULVERT PROFILE		1,066	64
W-527	DENİZLİK PROFİLİ (160 mm/2.2 mm) CULVERT PROFILE		1,181	64
W-531	DENİZLİK PROFİLİ (170 mm/2.2 mm) CULVERT PROFILE		1,322	64
W-532	DENİZLİK PROFİLİ (190mm/2.2 mm) CULVERT PROFILE		1,573	63
W-528	DENİZLİK PROFİLİ (206.6 mm/1.9 mm) CULVERT PROFILE		1,367	64
W-529	DENİZLİK PROFİLİ (206.6 mm/2.2 mm) CULVERT PROFILE		1,577	64
W-533	DENİZLİK PROFİLİ (210 mm/2.2 mm) CULVERT PROFILE		1,696	63
W-538	BİNI PROFİLİ (25 mm/25 mm) INTERLOCKING PROFILE		0,249	65
W-537	BİNI PROFİLİ (26 mm/25 mm) INTERLOCKING PROFILE		0,226	65
W-541	BİNI PROFİLİ (28 mm/26.7 mm) INTERLOCKING PROFILE		0,219	65
W-535	BİNI PROFİLİ (40 mm/26.5 mm) INTERLOCKING PROFILE		0,229	65
W-536	BİNI PROFİLİ (40 mm/26 mm) INTERLOCKING PROFILE		0,292	65

PROFİL FİHRİSTİ / PROFILE INDEX

PROFİL NUM. PROFILE NO.	TANIM DESCRIPTION	ÇİZİM DRAWING	AĞIRLIK WEIGHT (kg/m)	SAYFA PAGE
W-601	KÖŞE BİRLEŞTİRME (74 mm/74 mm) CORNER CLEATS		3,428	66
W-601\2	KÖŞE BİRLEŞTİRME (80 mm/80 mm) CORNER CLEATS		4,285	66
W-602	KÖŞE BİRLEŞTİRME (80 mm/80 mm) CORNER CLEATS		4,380	67
W-603	KÖŞE BİRLEŞTİRME (90 mm/90 mm) CORNER CLEATS		4,871	67
W-604	KÖŞE BİRLEŞTİRME (101 mm/47.6 mm) CORNER CLEATS		5,539	68
W-605	KÖŞE BİRLEŞTİRME (116 mm/61.6mm) CORNER CLEATS		6,063	69
W-611	KÖŞE BİRLEŞTİRME (116 mm/61.6mm) CORNER CLEATS		2,520	66
W-611\2	KÖŞE BİRLEŞTİRME (70 mm/70 mm) CORNER CLEATS		2,749	66
W-612	KÖŞE BİRLEŞTİRME (75 mm/75 mm) CORNER CLEATS		3,295	67
W-613	KÖŞE BİRLEŞTİRME (85 mm/85 mm) CORNER CLEATS		3,945	68
W-614	KÖŞE BİRLEŞTİRME (100 mm/100 mm) CORNER CLEATS		5,318	69
W-615	KÖŞE BİRLEŞTİRME (120.2 mm/120.2 mm) CORNER CLEATS		6,313	70
SC0307	KÖŞE BİRLEŞTİRME (55 mm/55 mm) CORNER CLEATS		2,140	70
SC0309	KÖŞE BİRLEŞTİRME (55 mm/55 mm) CORNER CLEATS		1,636	70
S80-601	KÖŞE BİRLEŞTİRME (78 mm/78 mm) CORNER CLEATS		3,317	71

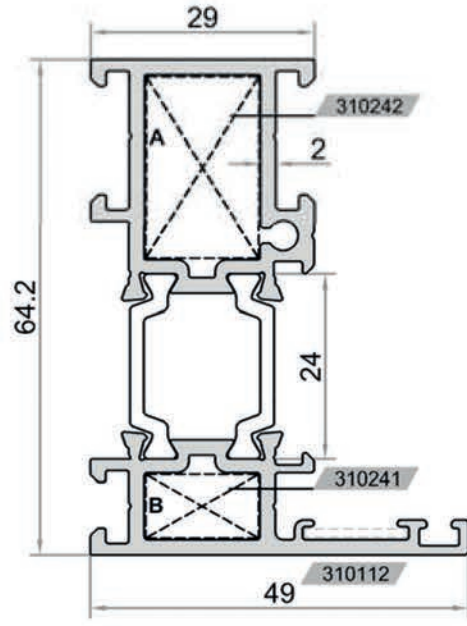
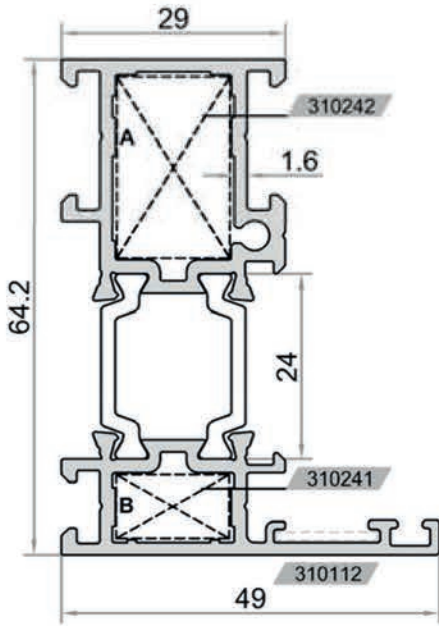
PROFILLER

PROFILES



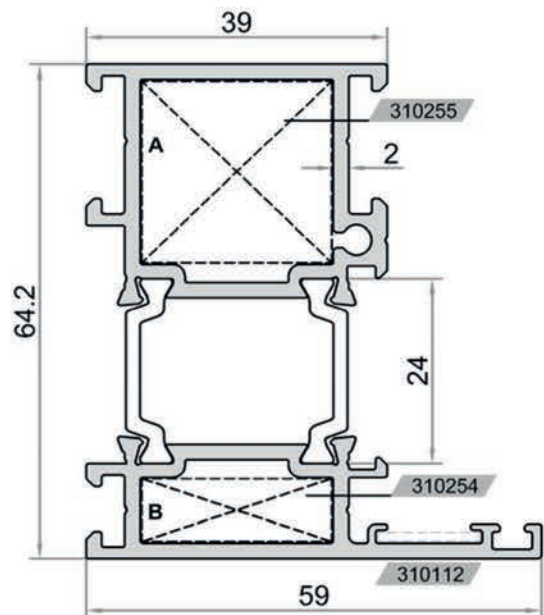
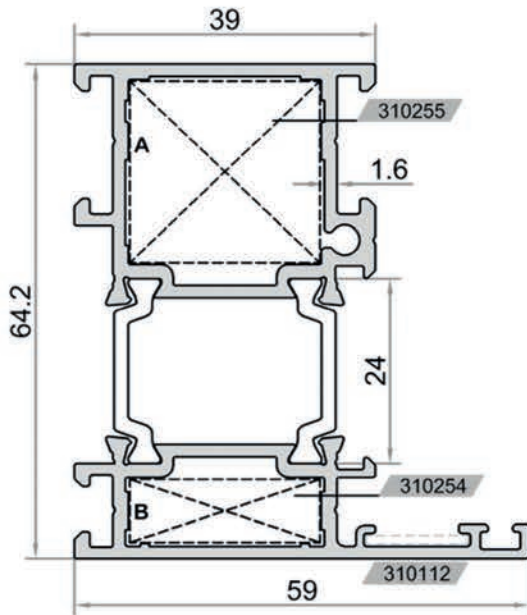
1,6mm

2mm



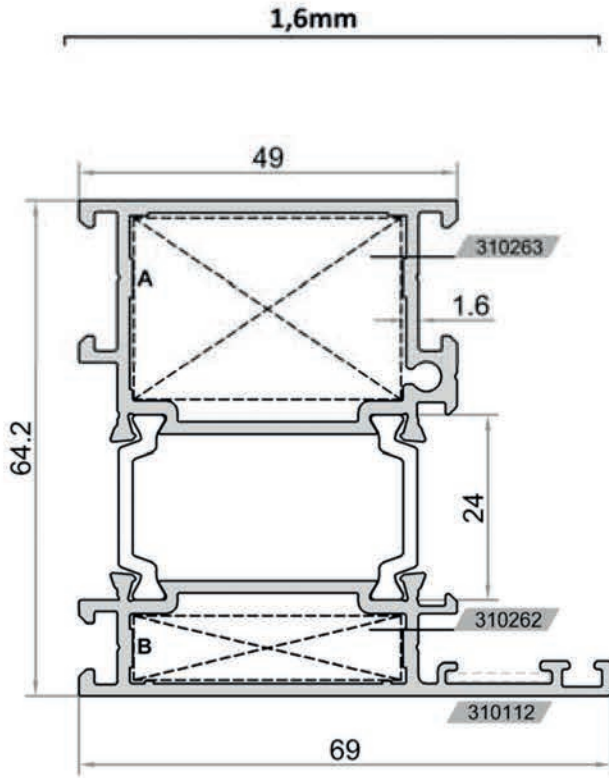
W5-101			VİDALI KÖŞE TAKOZLARI SCREW CORNER CLEATS		
Jx	iy	Jy	310179 (A)		
17,03	x	5,51	310178 (B)		
AĞIRLIK / WEIGHT (KG/M.)					
1,354 1,339					
(PVC) (PDL)					

W6-101			VİDALI KÖŞE TAKOZLARI SCREW CORNER CLEATS		
Jx	iy	Jy	310179 (A)		
18,40	x	5,75	310178 (B)		
AĞIRLIK / WEIGHT (KG/M.)					
1,438 1,424					
(PVC) (PDL)					

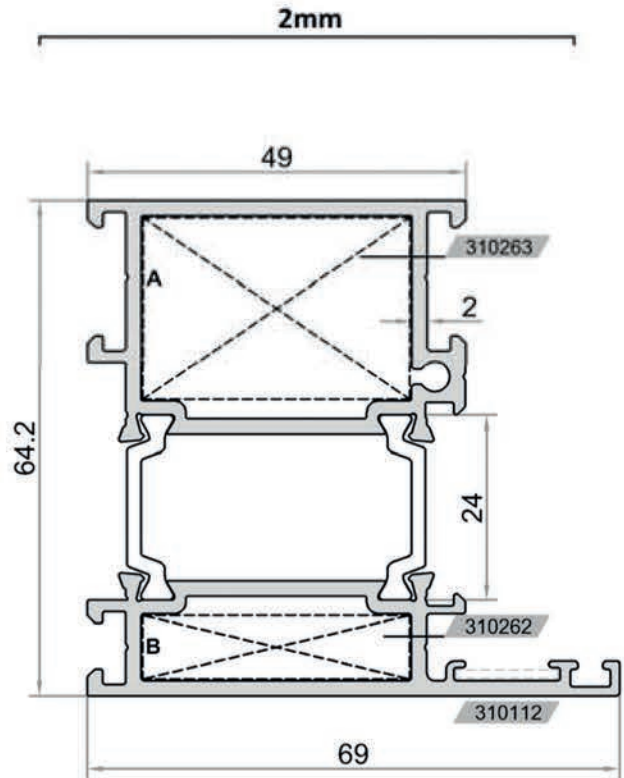


W5-102			VİDALI KÖŞE TAKOZLARI SCREW CORNER CLEATS		
Jx	iy	Jy	310189 (A)		
19,77	x	10,77	310188 (B)		
AĞIRLIK / WEIGHT (KG/M.)					
1,527 1,513					
(PVC) (PDL)					

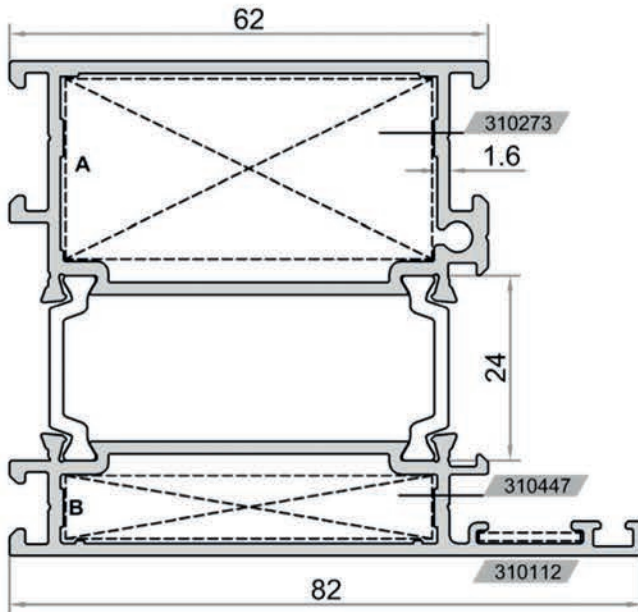
W6-102			VİDALI KÖŞE TAKOZLARI SCREW CORNER CLEATS		
Jx	iy	Jy	310189 (A)		
21,80	x	11,34	310188 (B)		
AĞIRLIK / WEIGHT (KG/M.)					
1,655 1,640					
(PVC) (PDL)					



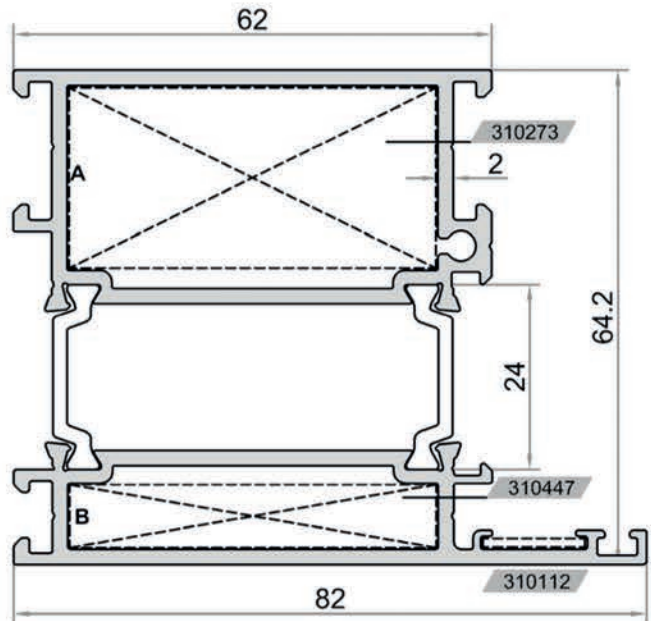
W5-103			VIDALI KÖŞE TAKOZLARI SCREW CORNER CLEATS		
Jx	y	Jy	310197 (A)		
22,29	x	18,43	310196 (B)		
AĞIRLIK / WEIGHT (KG/M.)					
1,692 (PVC)		1,678 (POL)			



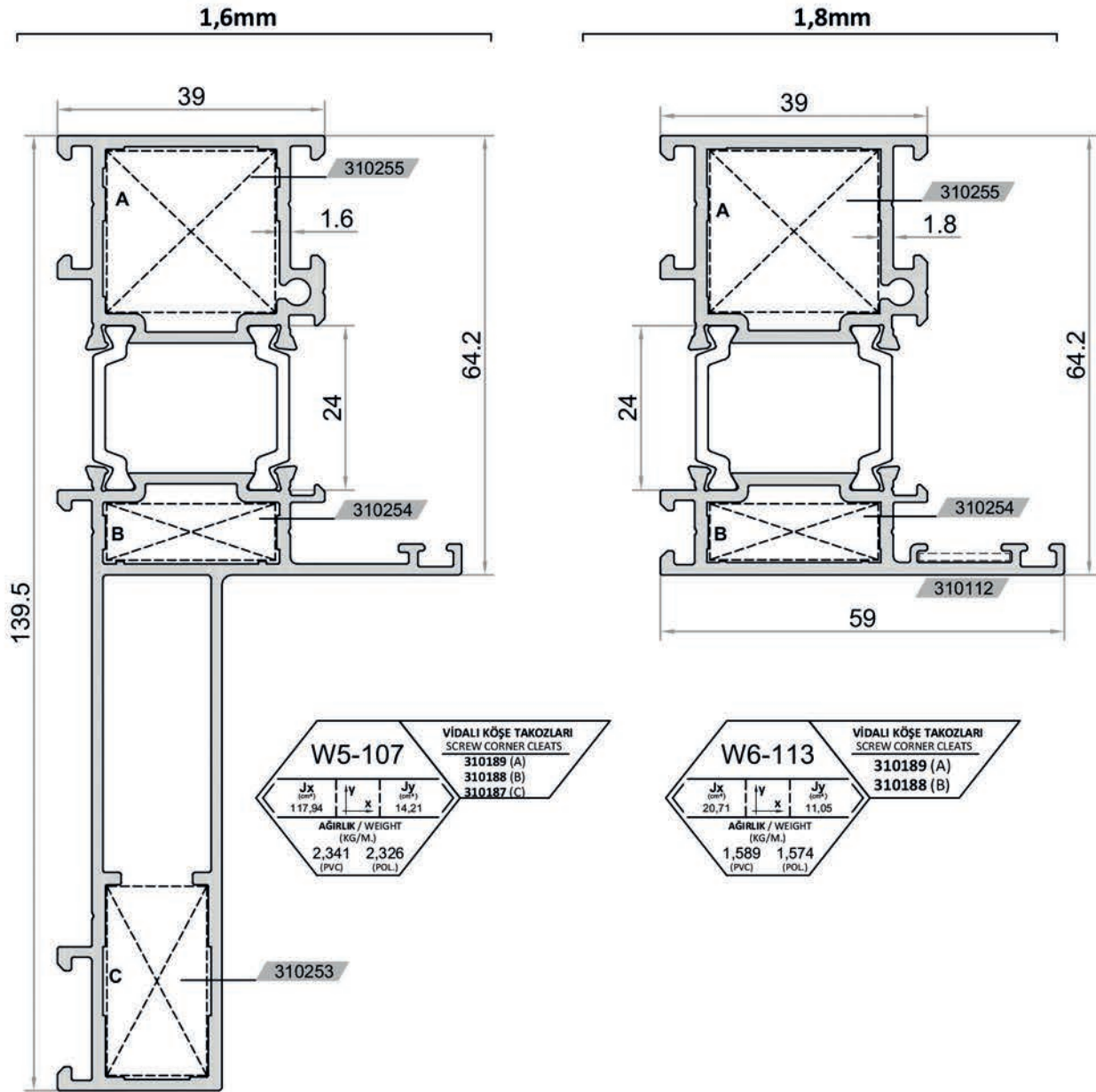
W6-103			VIDALI KÖŞE TAKOZLARI SCREW CORNER CLEATS		
Jx	y	Jy	310197 (A)		
25,20	x	19,66	310196 (B)		
AĞIRLIK / WEIGHT (KG/M.)					
1,872 (PVC)		1,857 (POL)			

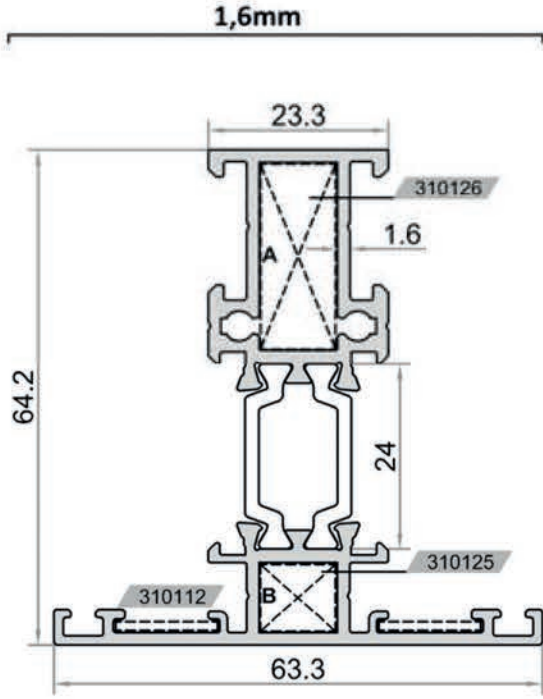


W5-106			VIDALI KÖŞE TAKOZLARI SCREW CORNER CLEATS		
Jx	y	Jy	310207 (A)		
25,85	x	32,67	310448 (B)		
AĞIRLIK / WEIGHT (KG/M.)					
1,918 (PVC)		1,903 (POL)			

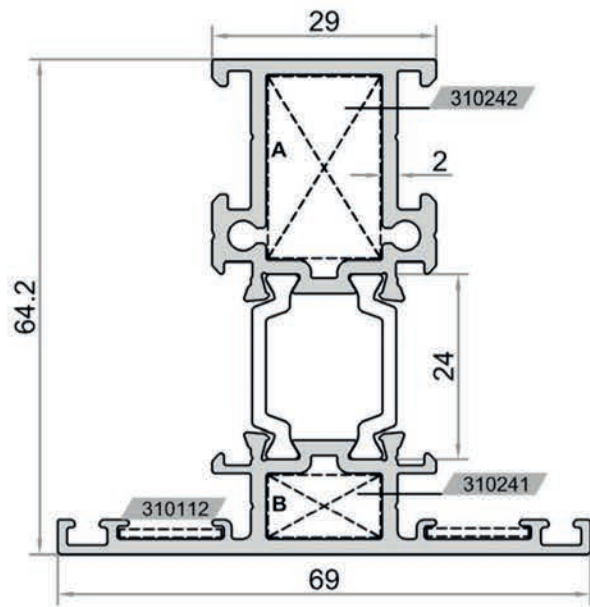
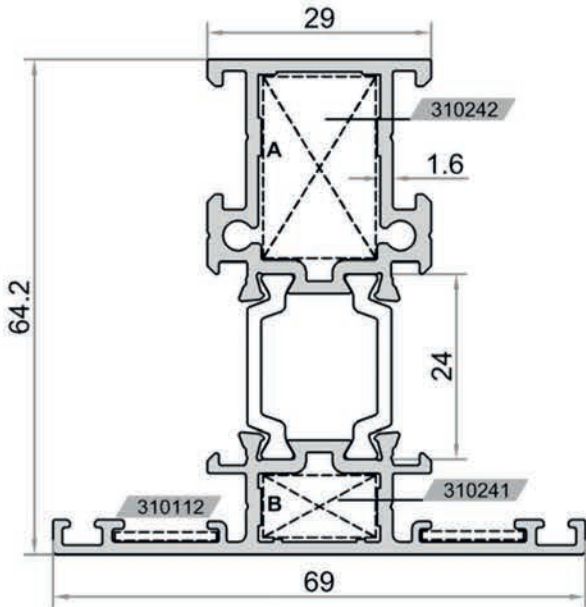


W6-114			VIDALI KÖŞE TAKOZLARI SCREW CORNER CLEATS		
Jx	y	Jy	310207 (A)		
29,61	x	35,49	310448 (B)		
AĞIRLIK / WEIGHT (KG/M.)					
2,154 (PVC)		2,139 (POL)			



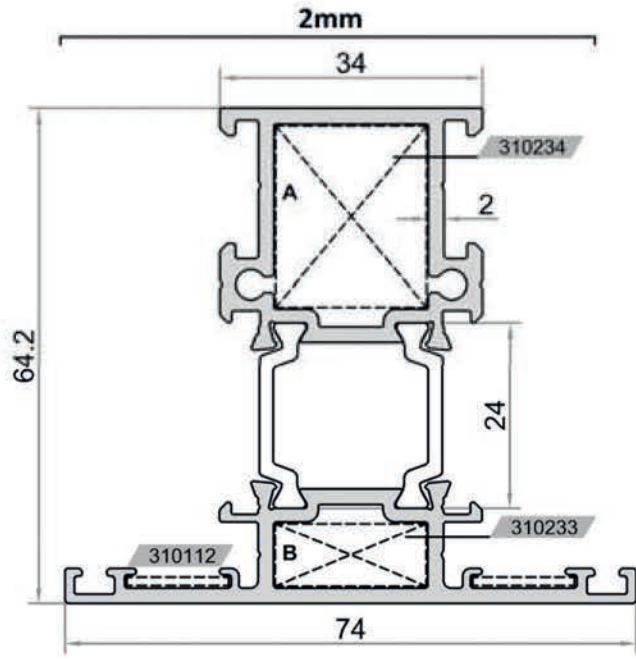
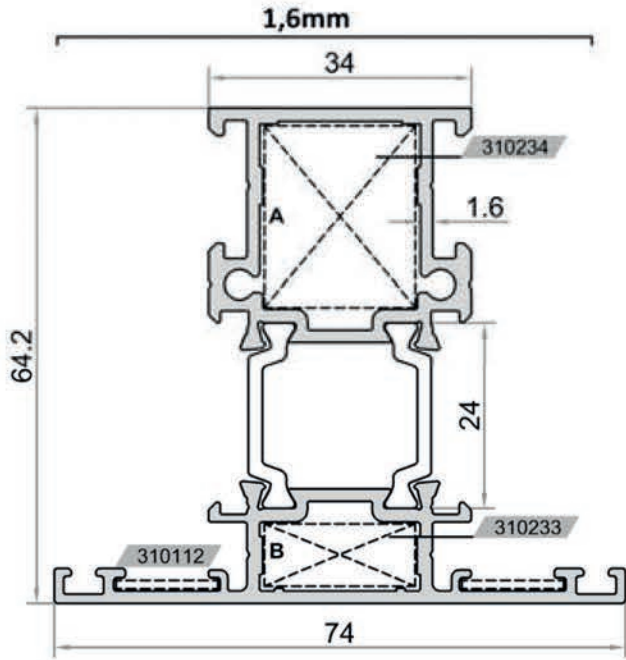


W5-300			DİKEY BAĞLANTILAR TRANSOM CONNECTIONS		
Jx 16,70	y x	Jy 6,20	310451 (A) 310371 (B)		
AĞIRLIK / WEIGHT (KG/M.)					
1,336 (PVC)		1,322 (POL.)			



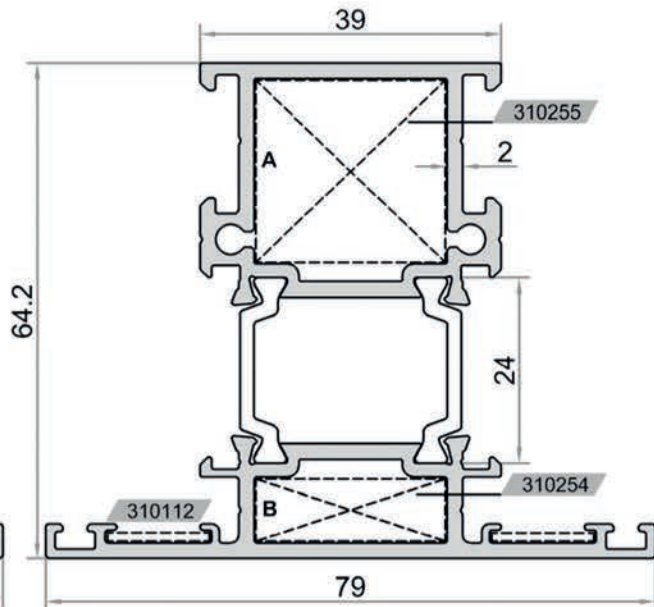
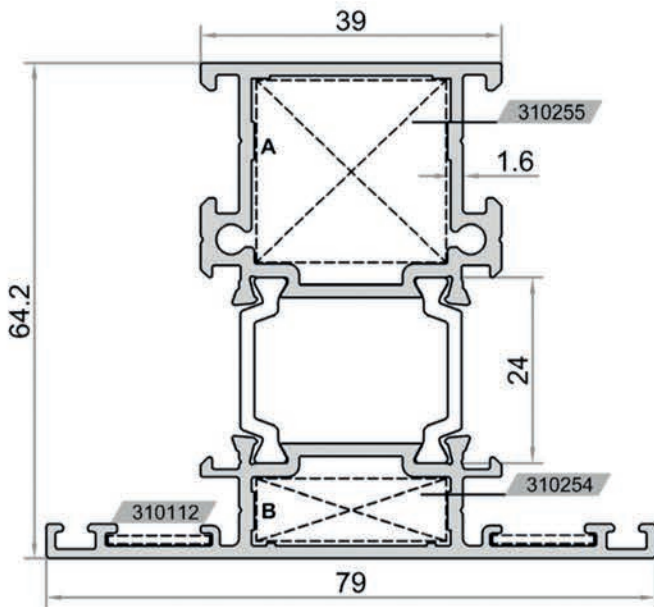
W5-301			VIDALI KÖŞE TAKOZLARI SCREW CORNER CLEATS		
Jx 18,96	y x	Jy 8,93	310179 (A) 310178 (B) 310452 (A) 310364 (B)		
AĞIRLIK / WEIGHT (KG/M.)			DİKEY BAĞLANTILAR TRANSOM CONNECTIONS		
1,489 (PVC)		1,475 (POL.)			

W6-301			VIDALI KÖŞE TAKOZLARI SCREW CORNER CLEATS		
Jx 20,84	y x	Jy 9,43	310179 (A) 310178 (B) 310452 (A) 310364 (B)		
AĞIRLIK / WEIGHT (KG/M.)			DİKEY BAĞLANTILAR TRANSOM CONNECTIONS		
1,595 (PVC)		1,580 (POL.)			



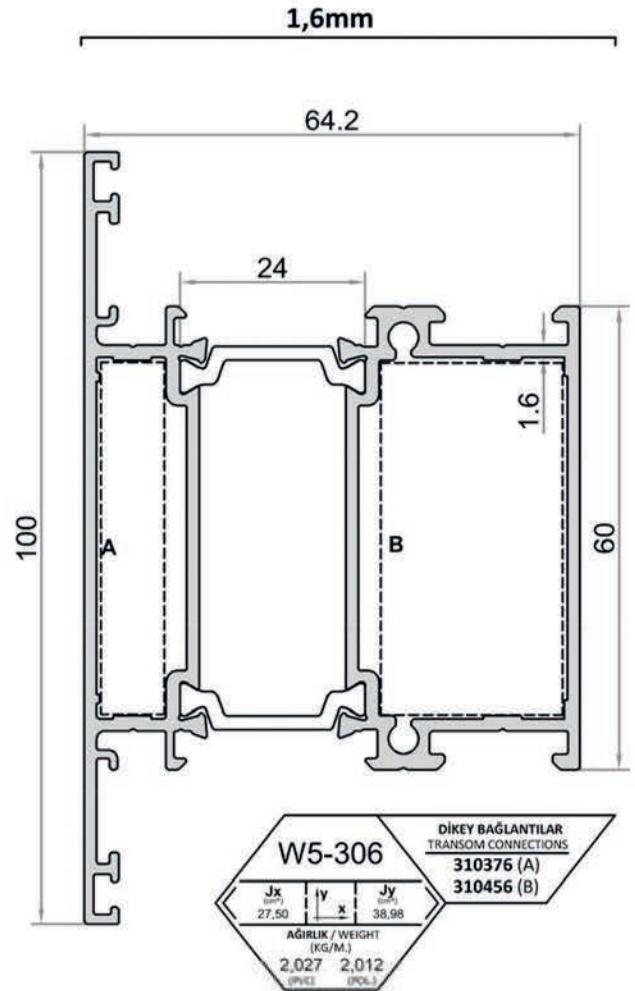
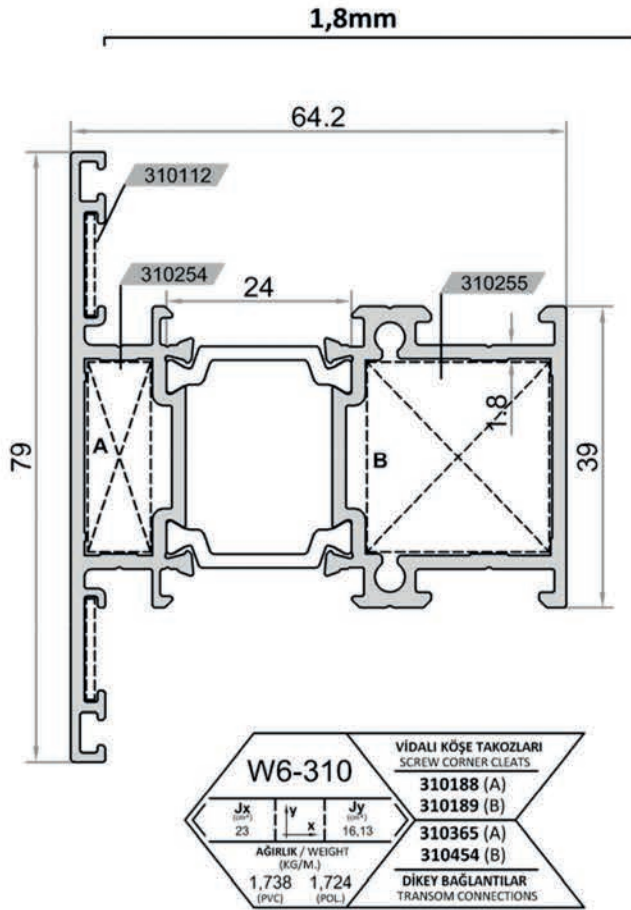
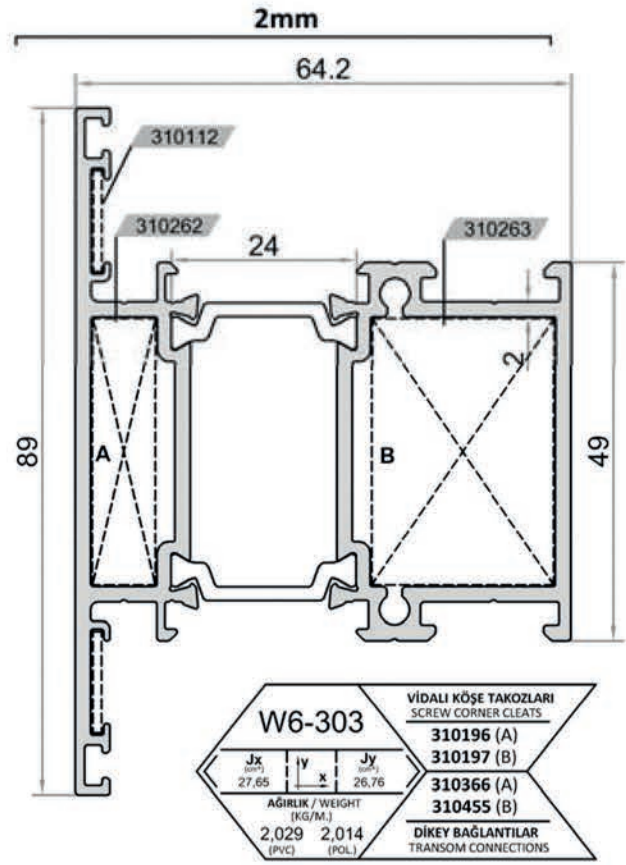
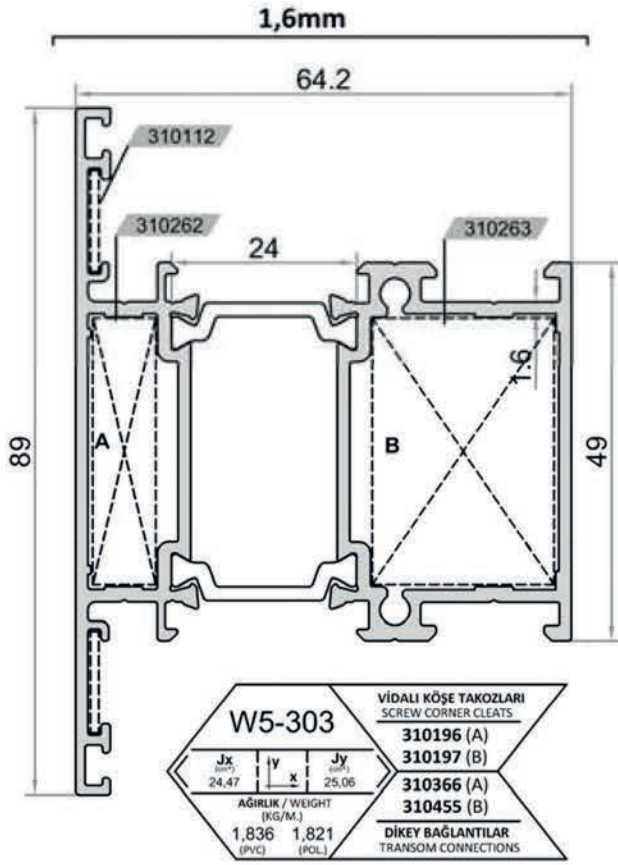
W5-305			VİDALI KÖŞE TAKOZLARI SCREW CORNER CLEATS		
Jx (mm)	Iy (mm)	Jy (mm)	310175 (A)	310174 (B)	
20,35	x	11,96	310453 (A)	310370 (B)	
AĞIRLIK / WEIGHT (KG/M.)			DİKEY BAĞLANTILAR TRANSOM CONNECTIONS		
1,576	1,561				
(PVC)	(POL.)				

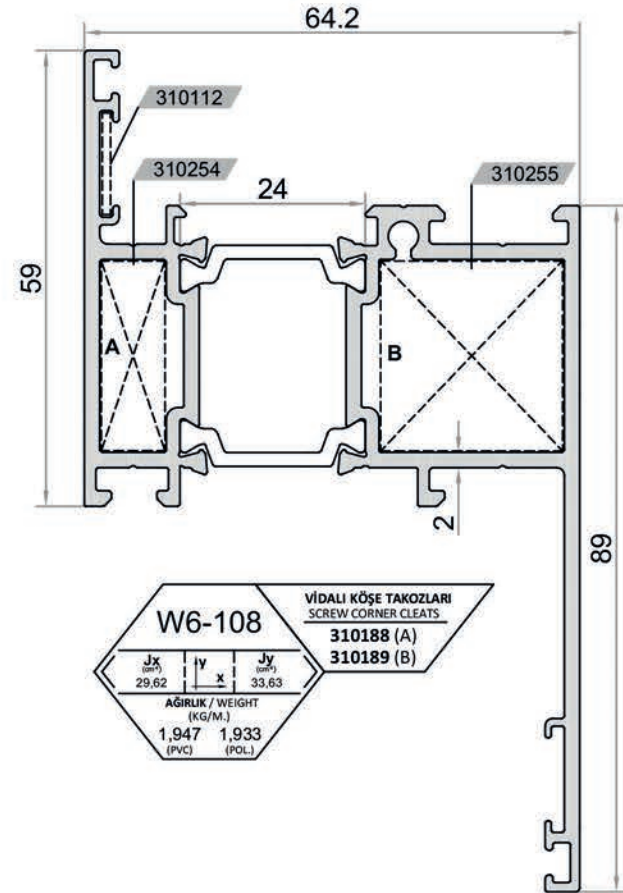
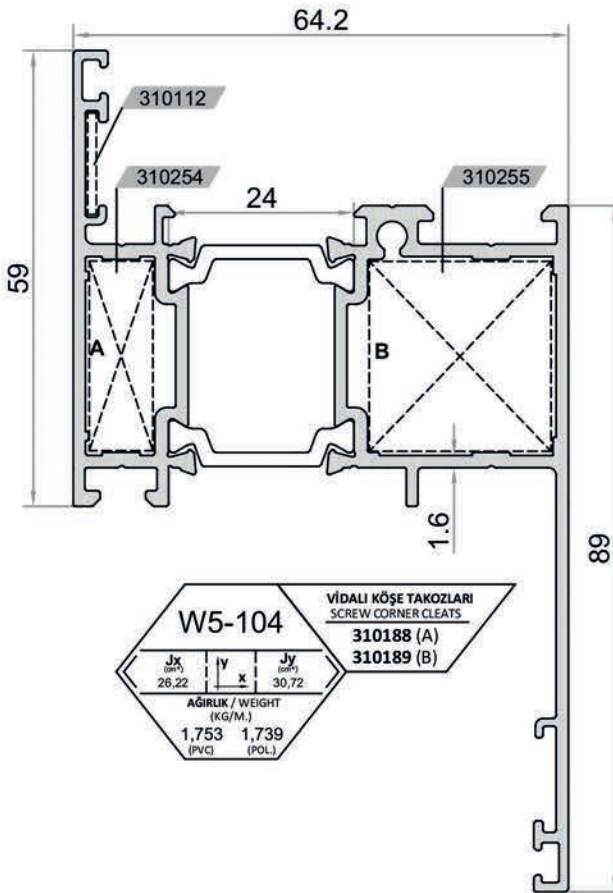
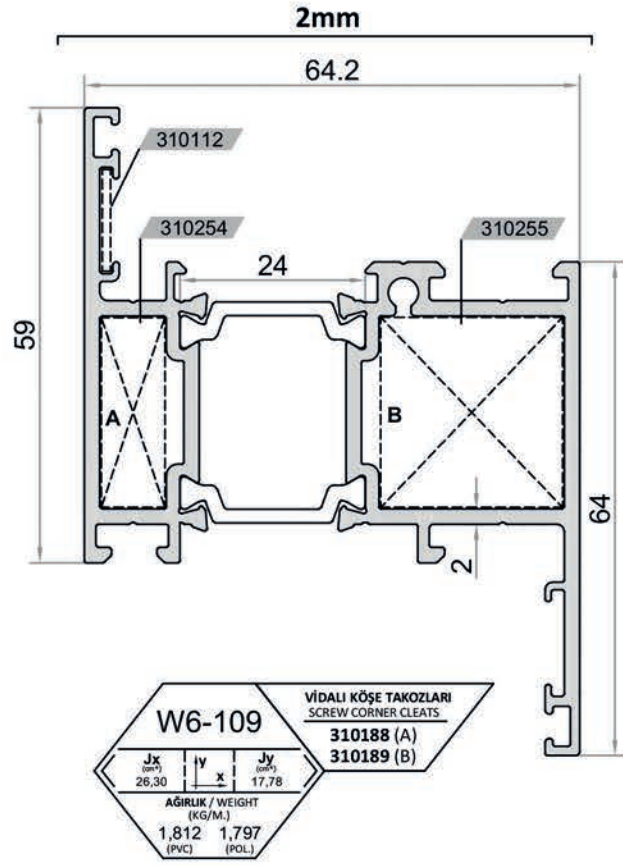
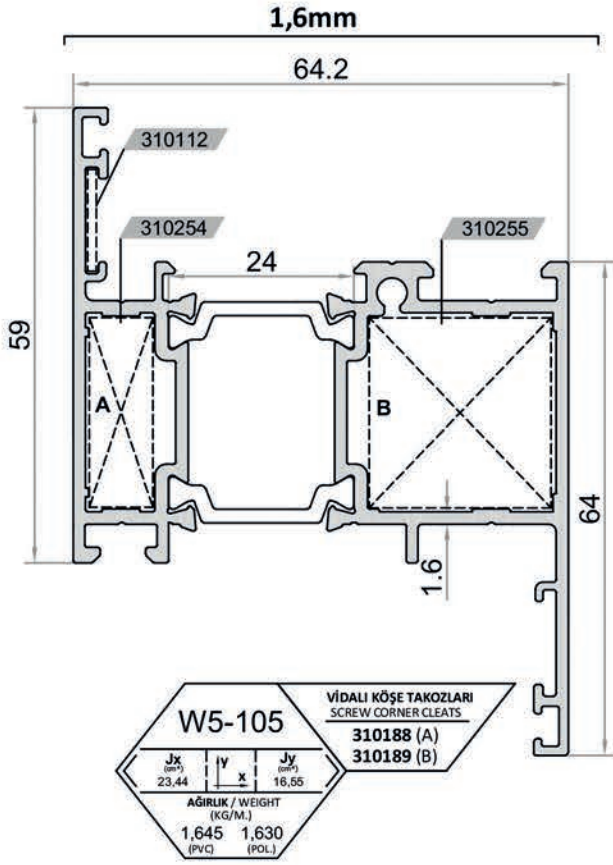
W6-308			VİDALI KÖŞE TAKOZLARI SCREW CORNER CLEATS		
Jx (mm)	Iy (mm)	Jy (mm)	310175 (A)	310174 (B)	
22,55	x	12,65	310453 (A)	310370 (B)	
AĞIRLIK / WEIGHT (KG/M.)			DİKEY BAĞLANTILAR TRANSOM CONNECTIONS		
1,704	1,689				
(PVC)	(POL.)				

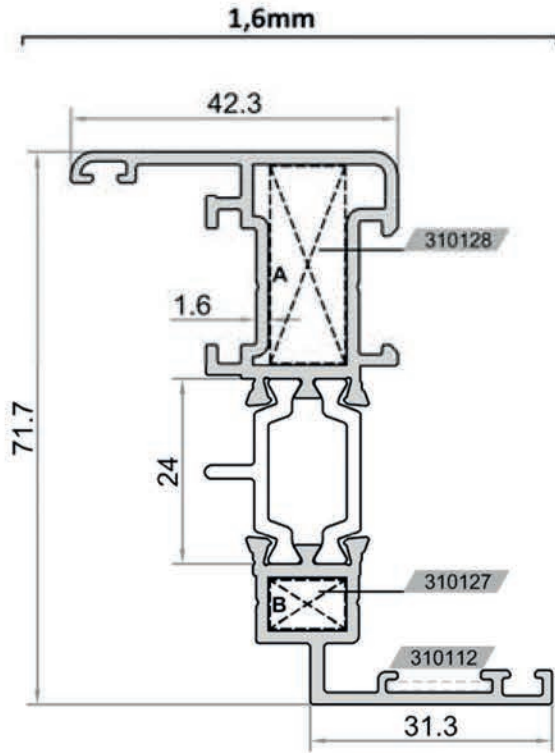


W5-302			VİDALI KÖŞE TAKOZLARI SCREW CORNER CLEATS		
Jx (mm)	Iy (mm)	Jy (mm)	310189 (A)	310188 (B)	
21,71	x	15,60	310454 (A)	310365 (B)	
AĞIRLIK / WEIGHT (KG/M.)			DİKEY BAĞLANTILAR TRANSOM CONNECTIONS		
1,663	1,648				
(PVC)	(POL.)				

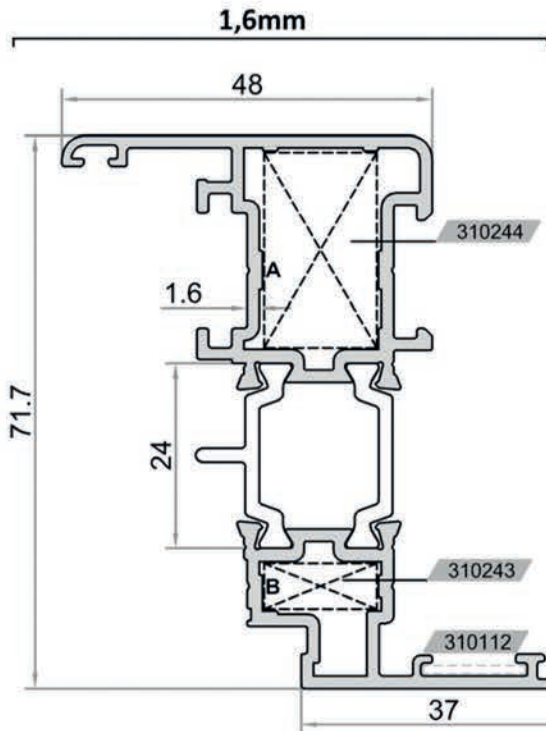
W6-302			VİDALI KÖŞE TAKOZLARI SCREW CORNER CLEATS		
Jx (mm)	Iy (mm)	Jy (mm)	310189 (A)	310188 (B)	
24,26	x	16,59	310454 (A)	310365 (B)	
AĞIRLIK / WEIGHT (KG/M.)			DİKEY BAĞLANTILAR TRANSOM CONNECTIONS		
1,812	1,797				
(PVC)	(POL.)				





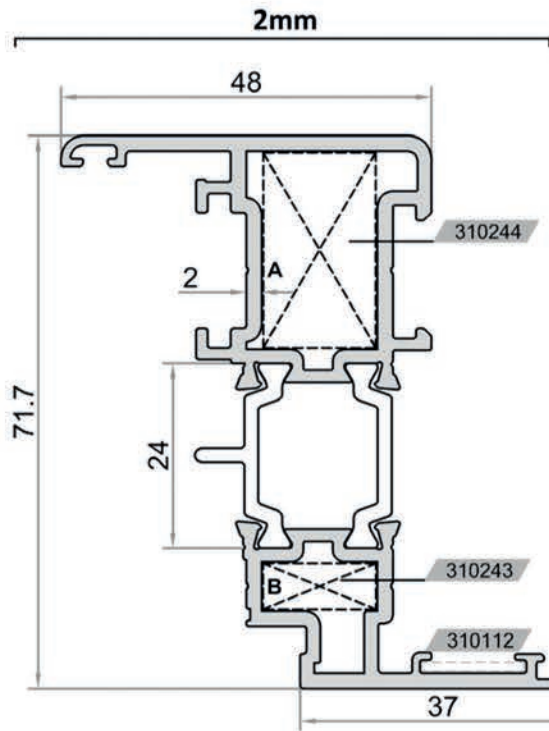


W5-200			
Jx	Iy	Jy	
20.47	x	5.22	
AĞIRLIK / WEIGHT (KG/M.)			
1.308	1.292		
(PVC)	(POL.)		



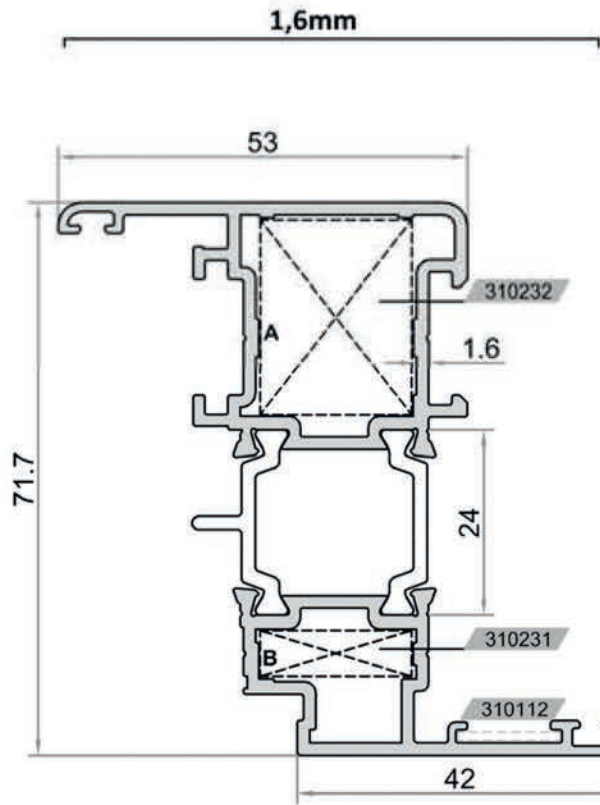
W5-201			
Jx	Iy	Jy	
23.58	x	7.66	
AĞIRLIK / WEIGHT (KG/M.)			
1.472	1.456		
(PVC)	(POL.)		

VIDALI KÖŞE TAKOZLARI
SCREW CORNER CLEATS
310181 (A)
310180 (B)

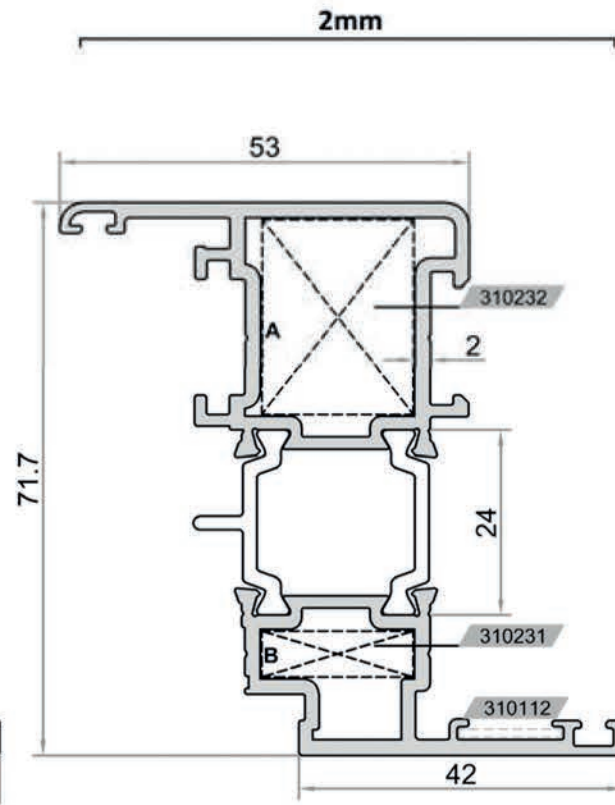


W6-201			
Jx	Iy	Jy	
26.54	x	8.22	
AĞIRLIK / WEIGHT (KG/M.)			
1.596	1.580		
(PVC)	(POL.)		

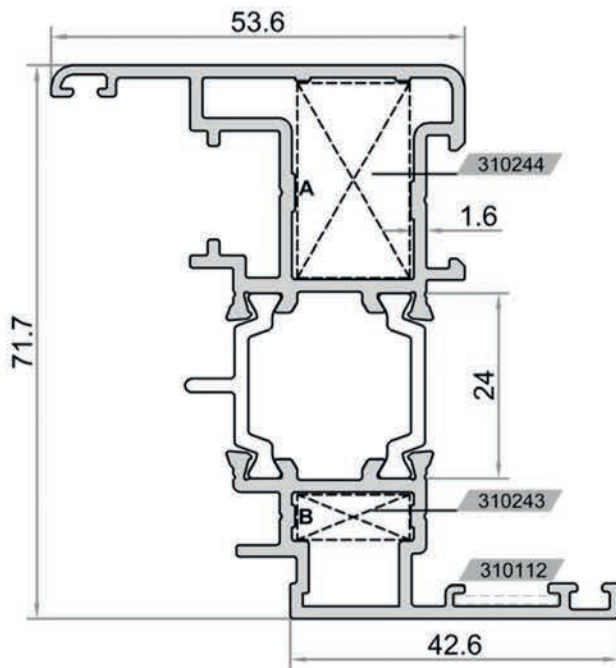
VIDALI KÖŞE TAKOZLARI
SCREW CORNER CLEATS
310181 (A)
310180 (B)



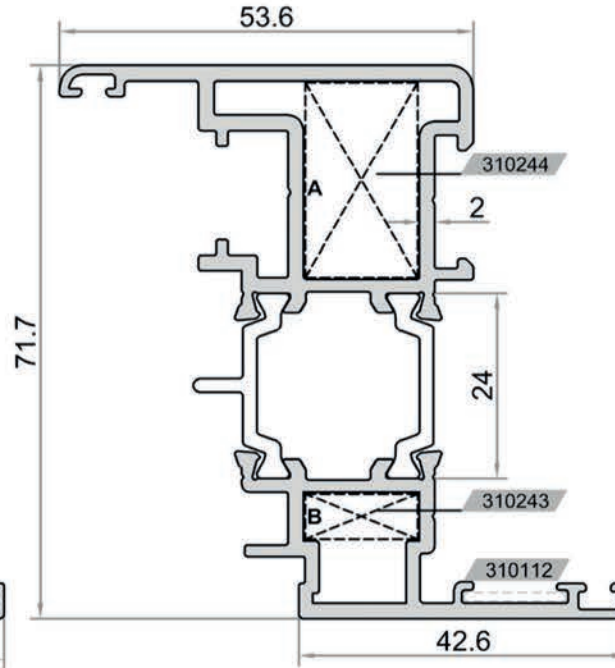
W5-217			VIDALI KÖŞE TAKOZLARI SCREW CORNER CLEATS		
			310173 (A) 310172 (B)		
Jx (mm)	iy x	Jy (mm)			
25,29		10,41			
AĞIRLIK / WEIGHT (KG/M.)					
1,559 1,543					
(PVC) (POL)					



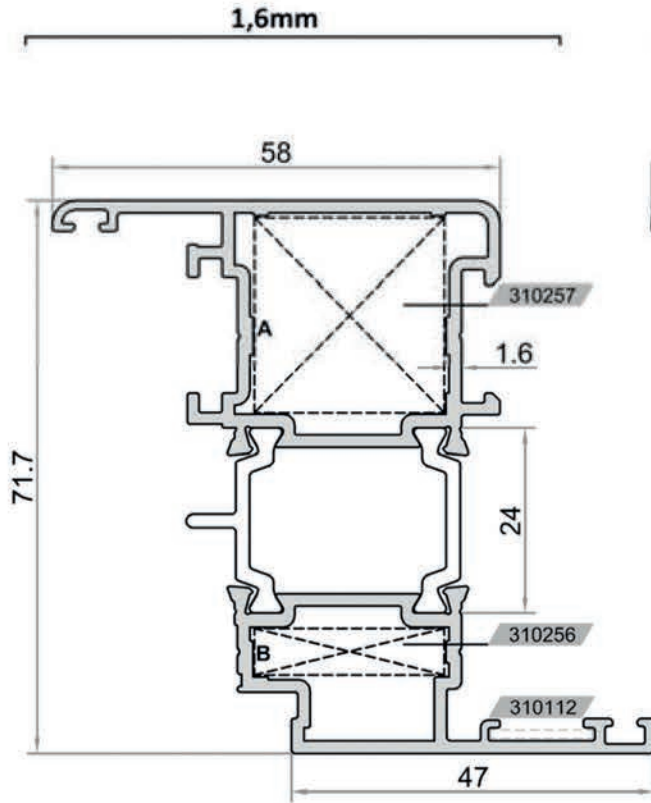
W6-218			VIDALI KÖŞE TAKOZLARI SCREW CORNER CLEATS		
			310173 (A) 310172 (B)		
Jx (mm)	iy x	Jy (mm)			
28,50		11,18			
AĞIRLIK / WEIGHT (KG/M.)					
1,694 1,678					
(PVC) (POL)					



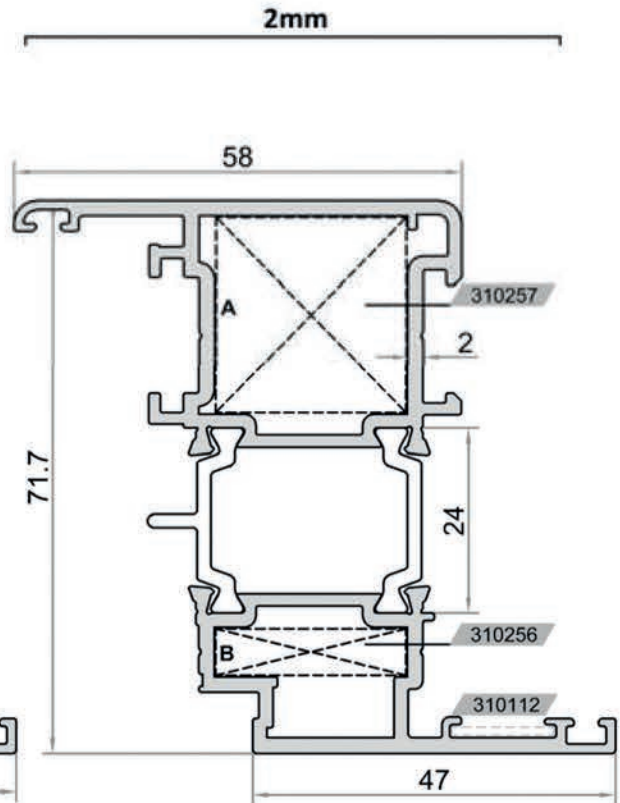
W5-205			VIDALI KÖŞE TAKOZLARI SCREW CORNER CLEATS		
			310181 (A) 310180 (B)		
Jx (mm)	iy x	Jy (mm)			
26,06		10,34			
AĞIRLIK / WEIGHT (KG/M.)					
1,606 1,590					
(PVC) (POL)					



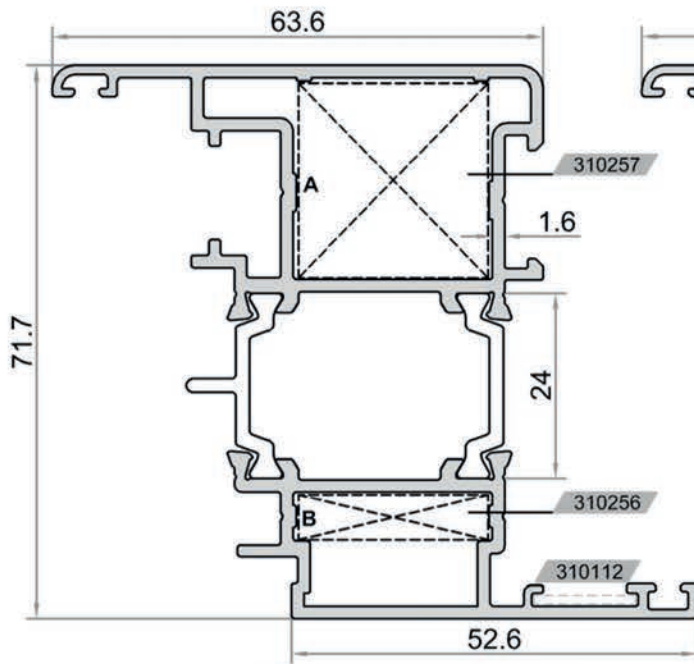
W6-209			VIDALI KÖŞE TAKOZLARI SCREW CORNER CLEATS		
			310181 (A) 310180 (B)		
Jx (mm)	iy x	Jy (mm)			
29,67		11,29			
AĞIRLIK / WEIGHT (KG/M.)					
1,761 1,745					
(PVC) (POL)					



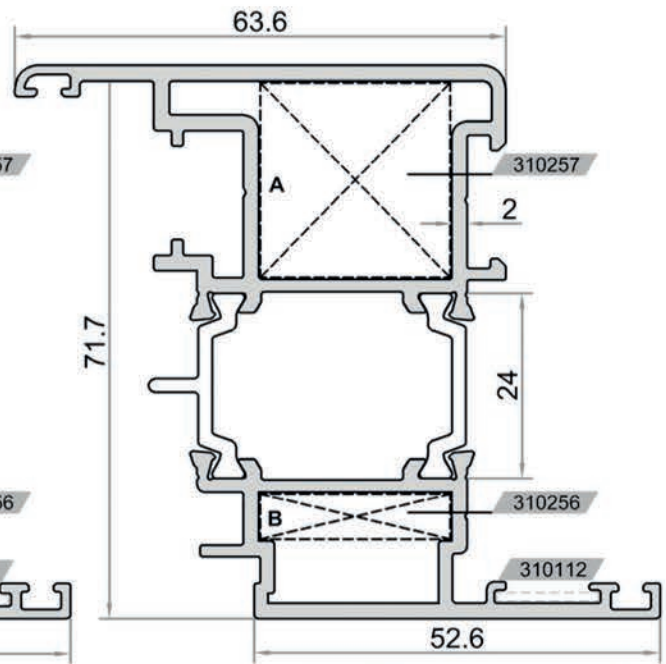
W5-202			
VİDALI KÖŞE TAKOZLARI SCREW CORNER CLEATS			
310191 (A) 310190 (B)			
Jx (mm)	iy (mm)	Jy (mm)	x
26,99		13,79	
AĞIRLIK / WEIGHT (KG/M.)			
1,646		1,630	
(PVC)		(POL.)	



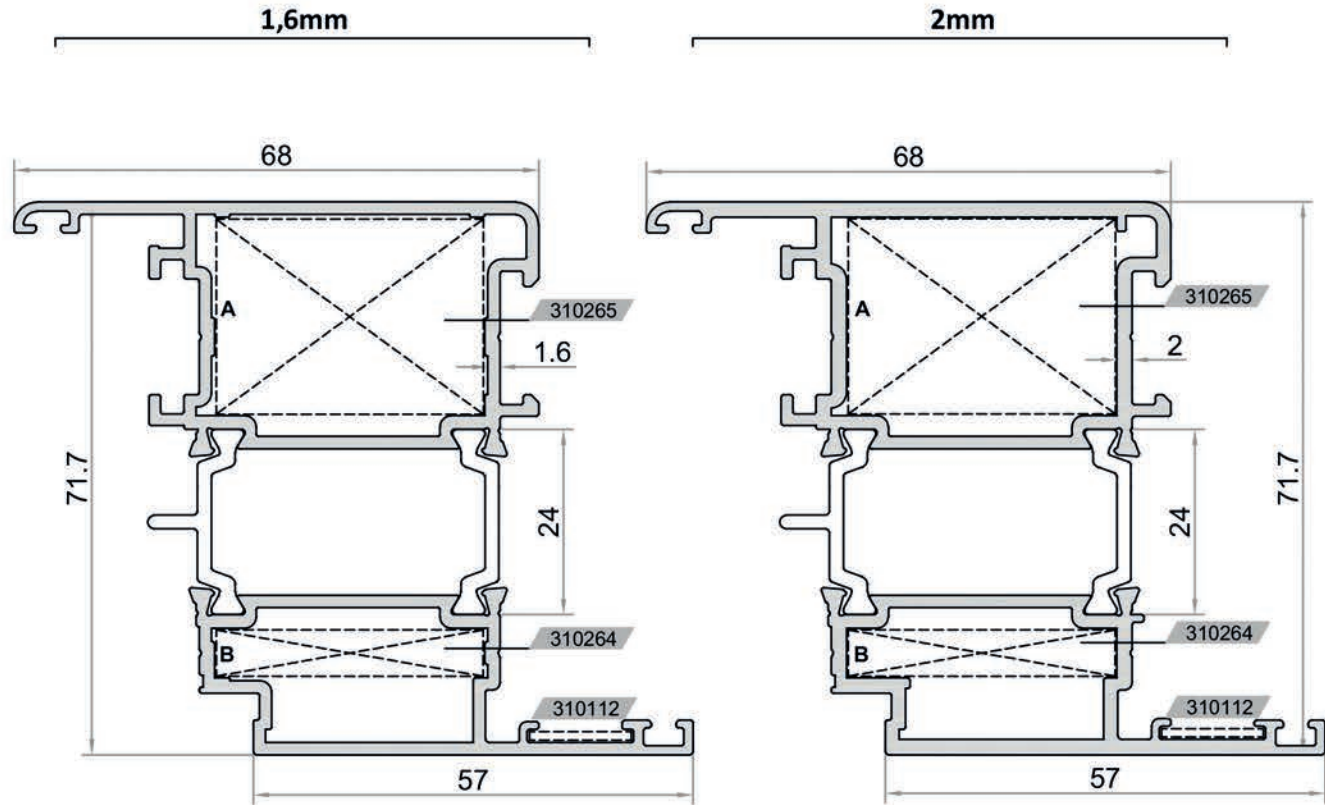
W6-202			
VİDALI KÖŞE TAKOZLARI SCREW CORNER CLEATS			
310191 (A) 310190 (B)			
Jx (mm)	iy (mm)	Jy (mm)	x
30,87		14,97	
AĞIRLIK / WEIGHT (KG/M.)			
1,804		1,788	
(PVC)		(POL.)	



W5-206			
VİDALI KÖŞE TAKOZLARI SCREW CORNER CLEATS			
310191 (A) 310190 (B)			
Jx (mm)	iy (mm)	Jy (mm)	x
29,55		17,77	
AĞIRLIK / WEIGHT (KG/M.)			
1,779		1,763	
(PVC)		(POL.)	

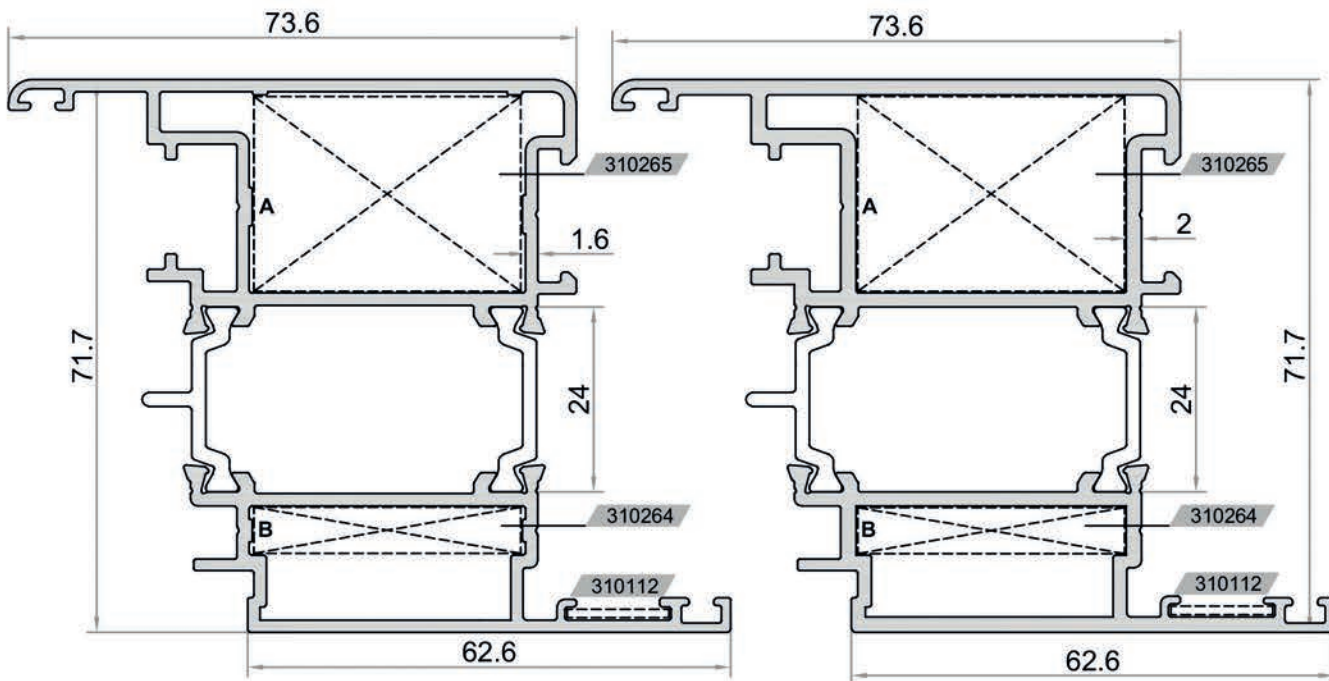


W6-210			
VİDALI KÖŞE TAKOZLARI SCREW CORNER CLEATS			
310191 (A) 310190 (B)			
Jx (mm)	iy (mm)	Jy (mm)	x
33,85		19,53	
AĞIRLIK / WEIGHT (KG/M.)			
1,956		1,940	
(PVC)		(POL.)	



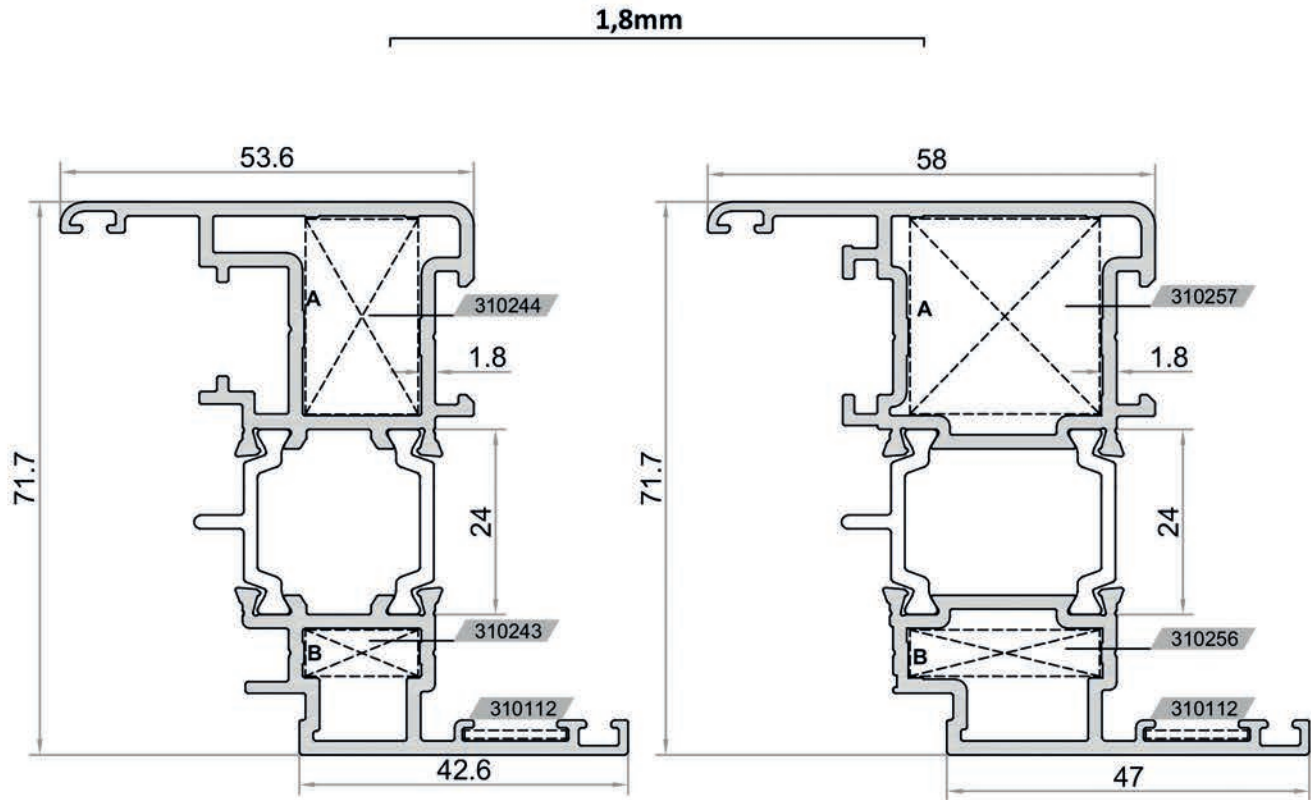
W5-203			VİDALI KÖŞE TAKOZLARI SCREW CORNER CLEATS		
Jx (mm)	y (mm)	Jy (mm)	x		
30,39		22,59			
AĞIRLIK / WEIGHT (KG/M.)					
1,819	1,803				
(PVC)	(POL.)				

W6-203			VİDALI KÖŞE TAKOZLARI SCREW CORNER CLEATS		
Jx (mm)	y (mm)	Jy (mm)	x		
34,95		24,68			
AĞIRLIK / WEIGHT (KG/M.)					
1,999	1,983				
(PVC)	(POL.)				



W5-220			VİDALI KÖŞE TAKOZLARI SCREW CORNER CLEATS		
Jx (mm)	y (mm)	Jy (mm)	x		
33,03		28,11			
AĞIRLIK / WEIGHT (KG/M.)					
1,953	1,937				
(PVC)	(POL.)				

W6-222			VİDALI KÖŞE TAKOZLARI SCREW CORNER CLEATS		
Jx (mm)	y (mm)	Jy (mm)	x		
38,05		30,91			
AĞIRLIK / WEIGHT (KG/M.)					
2,182	2,166				
(PVC)	(POL.)				



W6-224 VIDALI KÖŞE TAKOZLARI
SCREW CORNER CLEATS

Jx (mm²)	Iy (mm²)	Jy (mm²)
28,03	x	10,78

AĞIRLIK / WEIGHT (KG/M.)
1,696 (PVC) 1,680 (POL.)

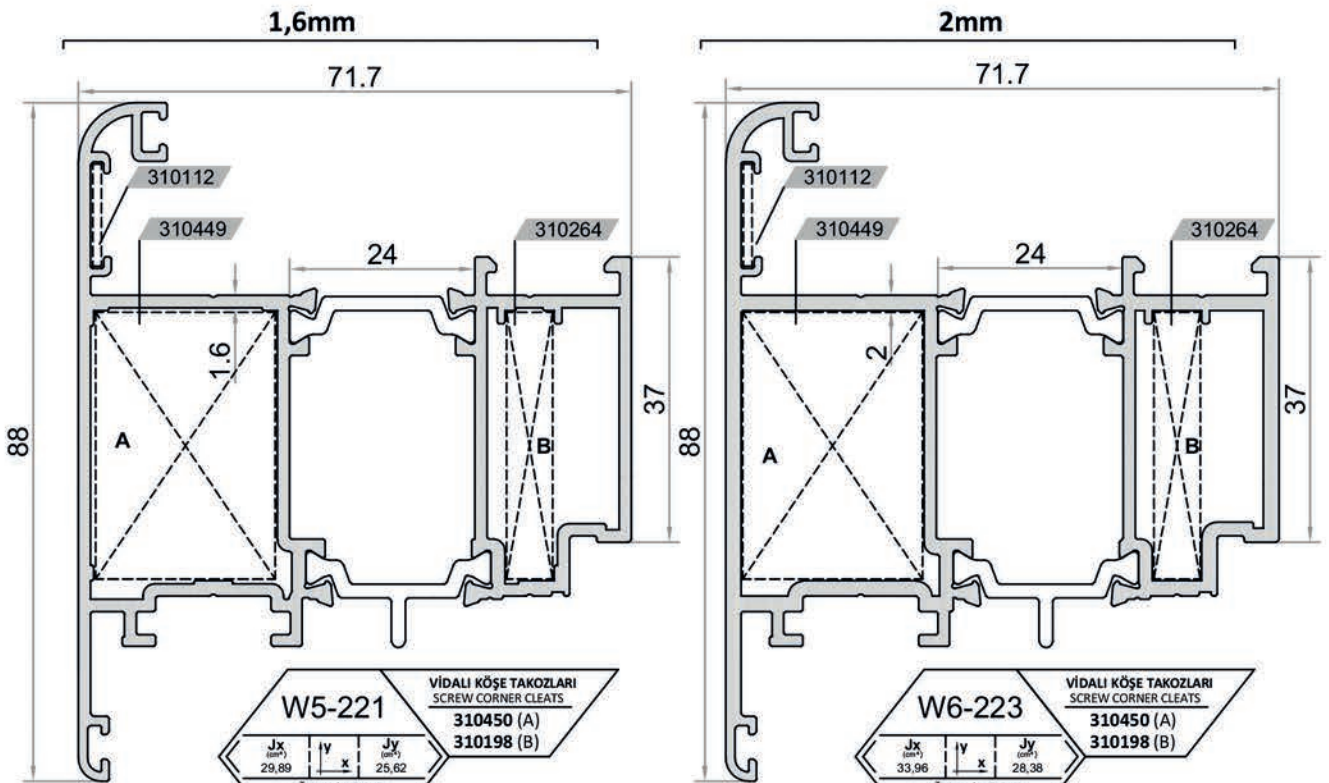
310181 (A)
310180 (B)

W6-220 VIDALI KÖŞE TAKOZLARI
SCREW CORNER CLEATS

Jx (mm²)	Iy (mm²)	Jy (mm²)
29,07	x	14,38

AĞIRLIK / WEIGHT (KG/M.)
1,741 (PVC) 1,725 (POL.)

310191 (A)
310190 (B)



W5-221 VIDALI KÖŞE TAKOZLARI
SCREW CORNER CLEATS

Jx (mm²)	Iy (mm²)	Jy (mm²)
29,89	x	25,62

AĞIRLIK / WEIGHT (KG/M.)
1,855 (PVC) 1,839 (POL.)

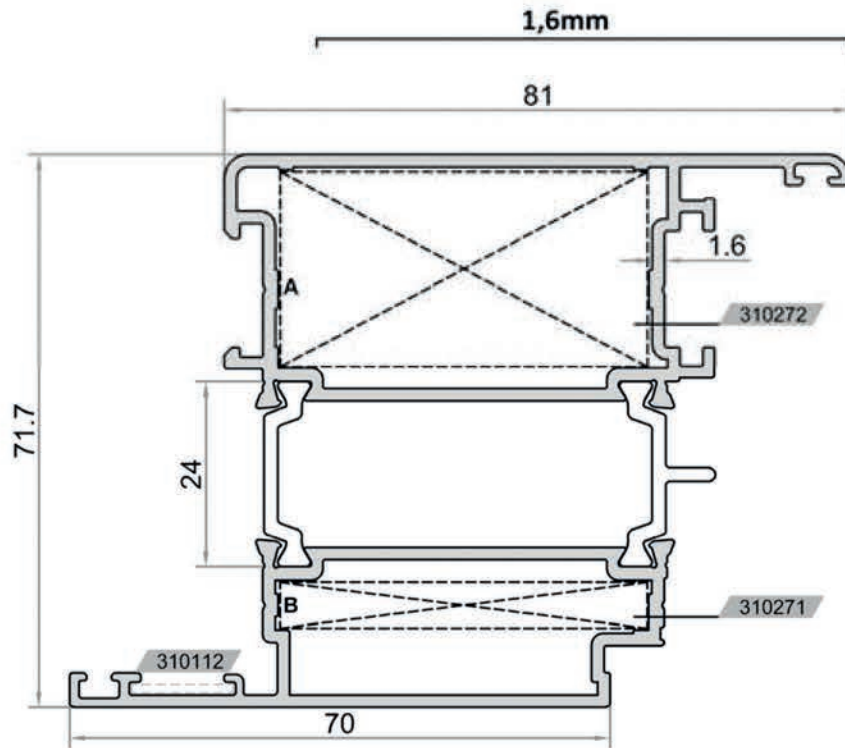
310450 (A)
310198 (B)

W6-223 VIDALI KÖŞE TAKOZLARI
SCREW CORNER CLEATS

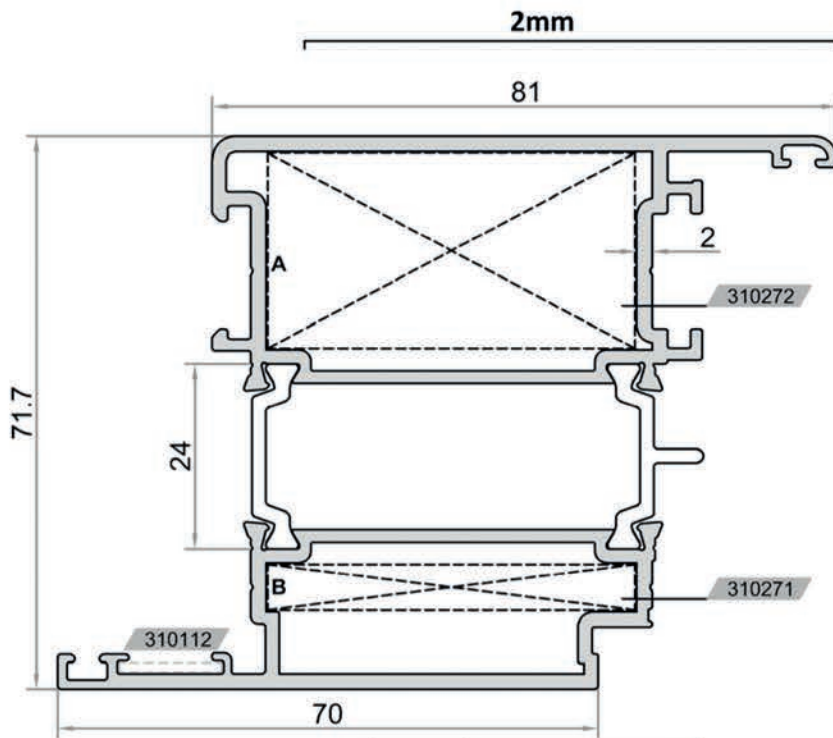
Jx (mm²)	Iy (mm²)	Jy (mm²)
33,96	x	28,38

AĞIRLIK / WEIGHT (KG/M.)
2,044 (PVC) 2,028 (POL.)

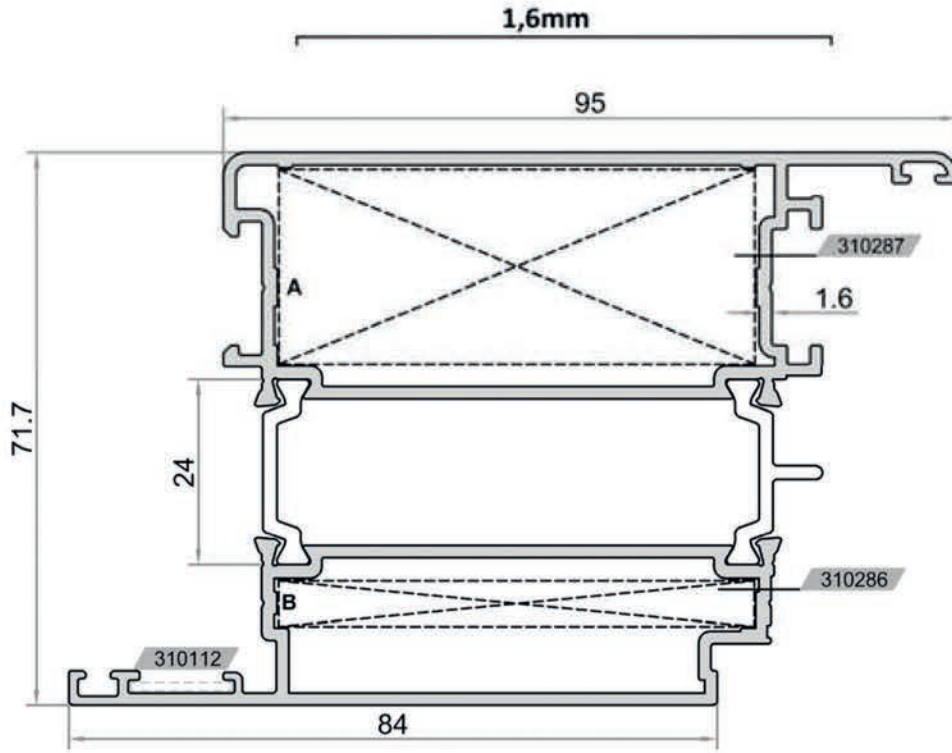
310450 (A)
310198 (B)



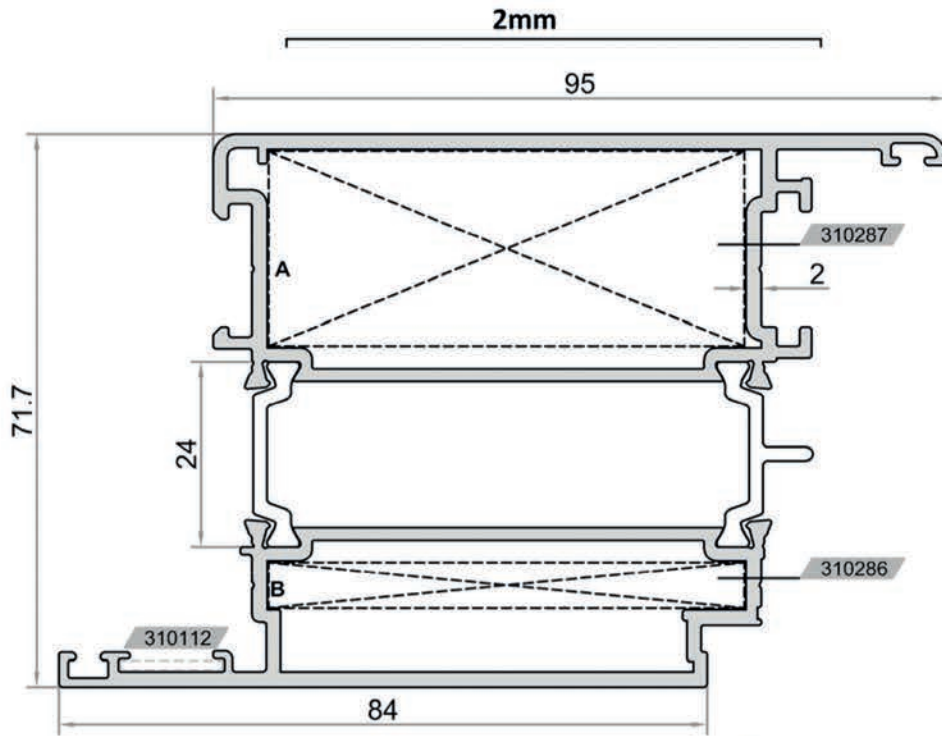
W5-208			VIDALI KÖŞE TAKOZLARI SCREW CORNER CLEATS	
Jx 34,78	Iy x	Jy 38,56	310206 (A)	310205 (B)
AĞIRLIK / WEIGHT (KG/M.)				
2,045 (PVC) 2,029 (POL.)				



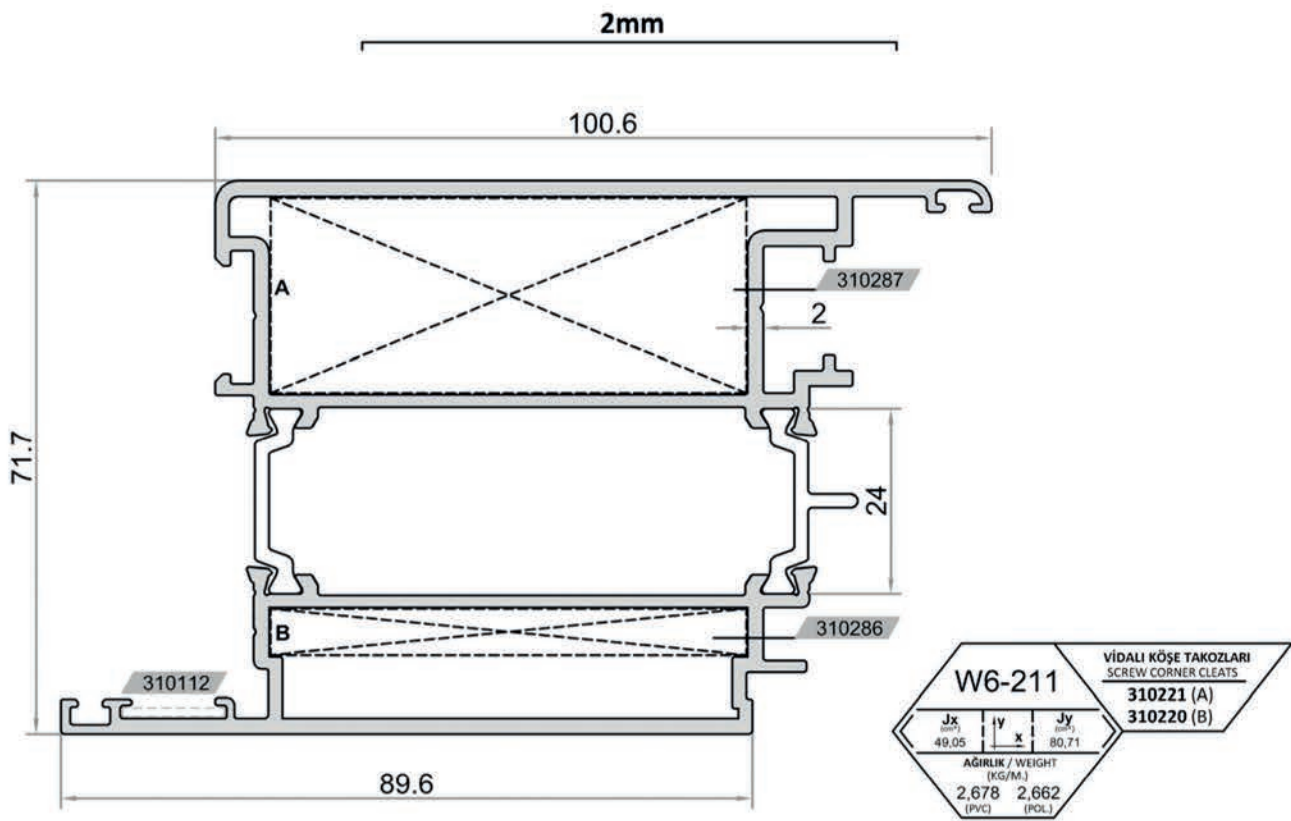
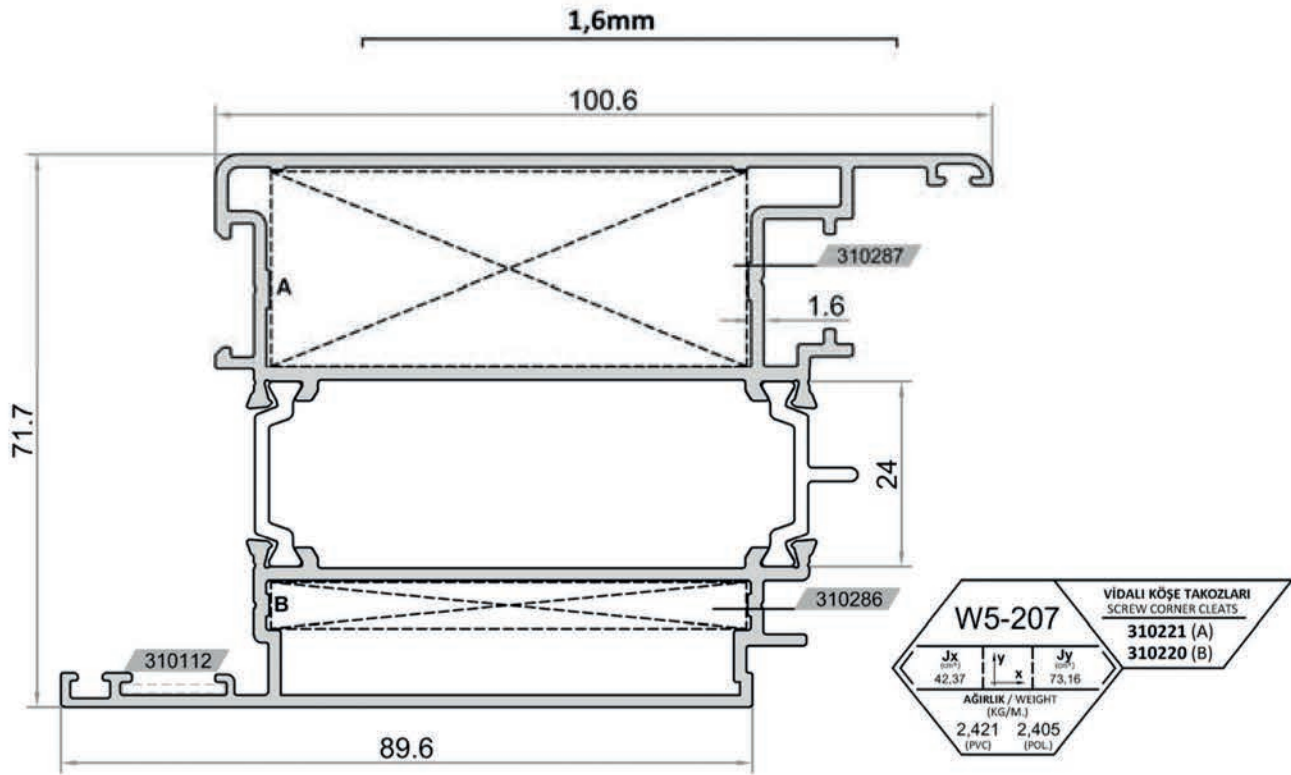
W6-213			VIDALI KÖŞE TAKOZLARI SCREW CORNER CLEATS	
Jx 39,92	Iy x	Jy 41,97	310206 (A)	310205 (B)
AĞIRLIK / WEIGHT (KG/M.)				
2,240 (PVC) 2,224 (POL.)				

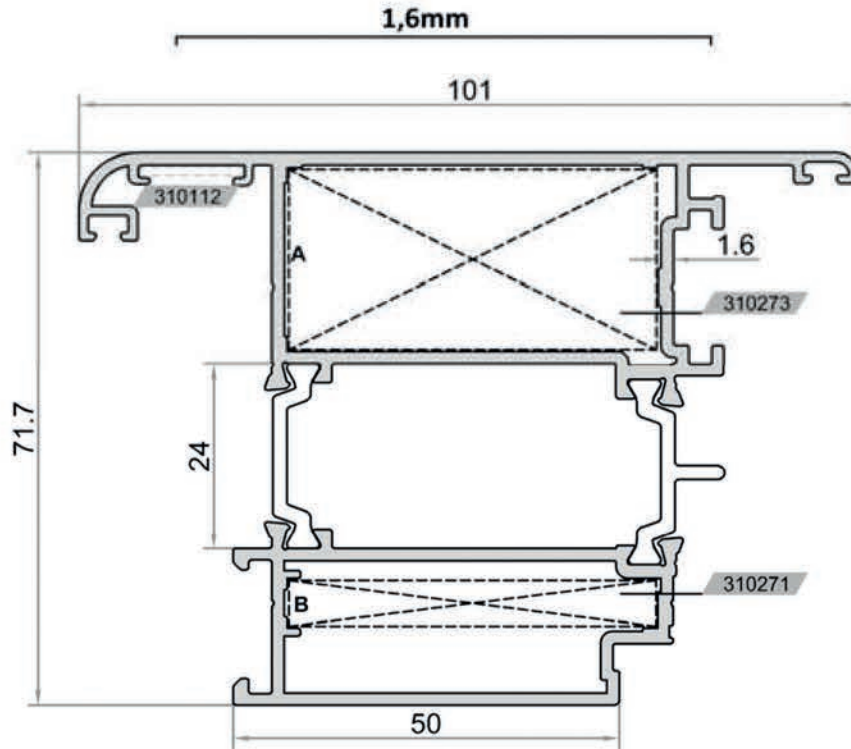


W5-212			VİDALI KÖŞE TAKOZLARI SCREW CORNER CLEATS	
J_x (mm ²)	I_y (mm ⁴)	J_y (mm ²)	310221 (A)	
39,49	x	62,22	310220 (B)	
AĞIRLIK / WEIGHT (KG/M.)				
2,287 (PVC) 2,271 (POL.)				

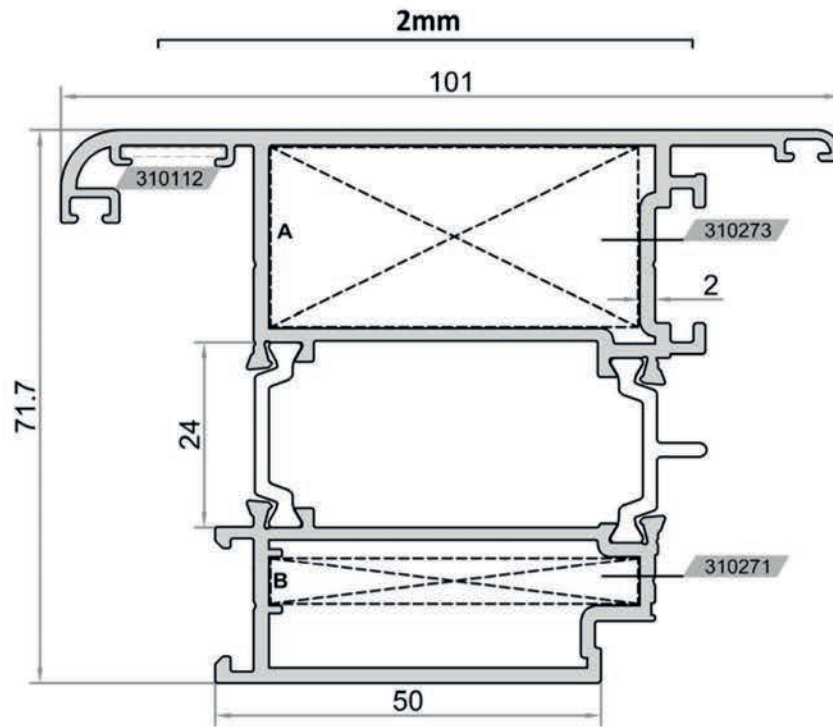


W6-204			VİDALI KÖŞE TAKOZLARI SCREW CORNER CLEATS	
J_x (mm ²)	I_y (mm ⁴)	J_y (mm ²)	310221 (A)	
45,83	x	68,35	310220 (B)	
AĞIRLIK / WEIGHT (KG/M.)				
2,525 (PVC) 2,509 (POL.)				

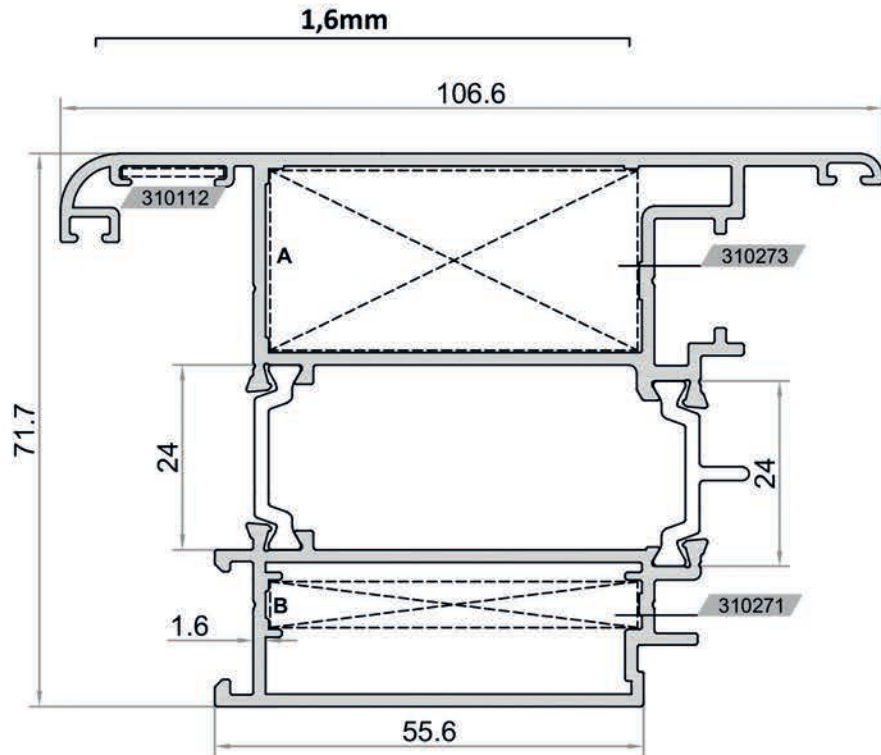




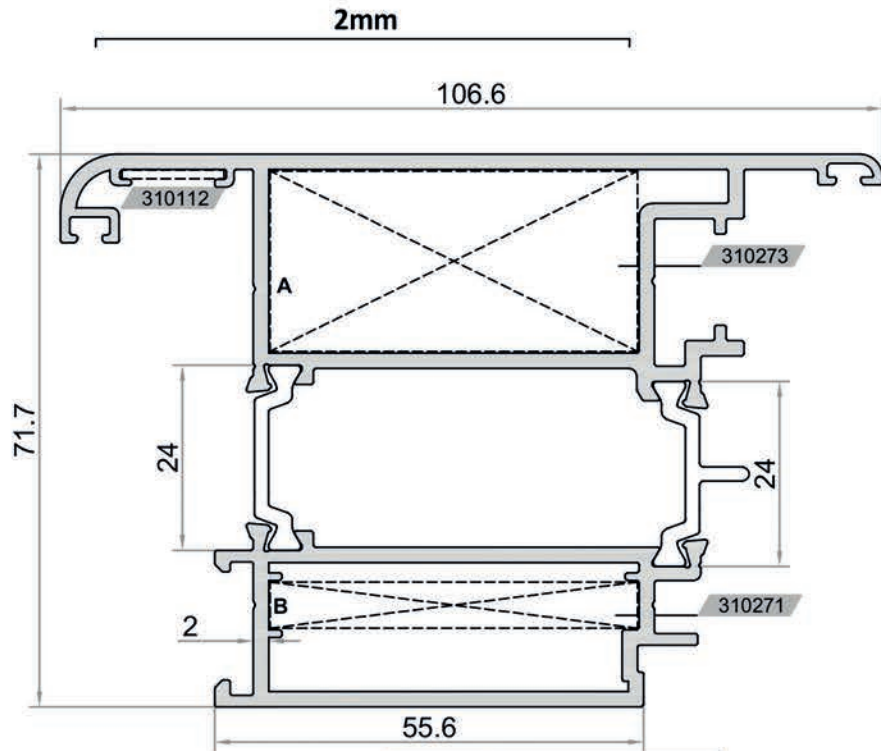
W5-209			VİDALI KÖŞE TAKOZLARI SCREW CORNER CLEATS		
Jx 34,57	y x	Jy 42,53	310207 (A) 310205 (B)		
AĞIRLIK / WEIGHT (KG/M.)					
2,080 (PVC)			2,064 (PDL)		



W6-212			VİDALI KÖŞE TAKOZLARI SCREW CORNER CLEATS		
Jx 39,59	y x	Jy 47,17	310207 (A) 310205 (B)		
AĞIRLIK / WEIGHT (KG/M.)					
2,297 (PVC)			2,281 (PDL)		



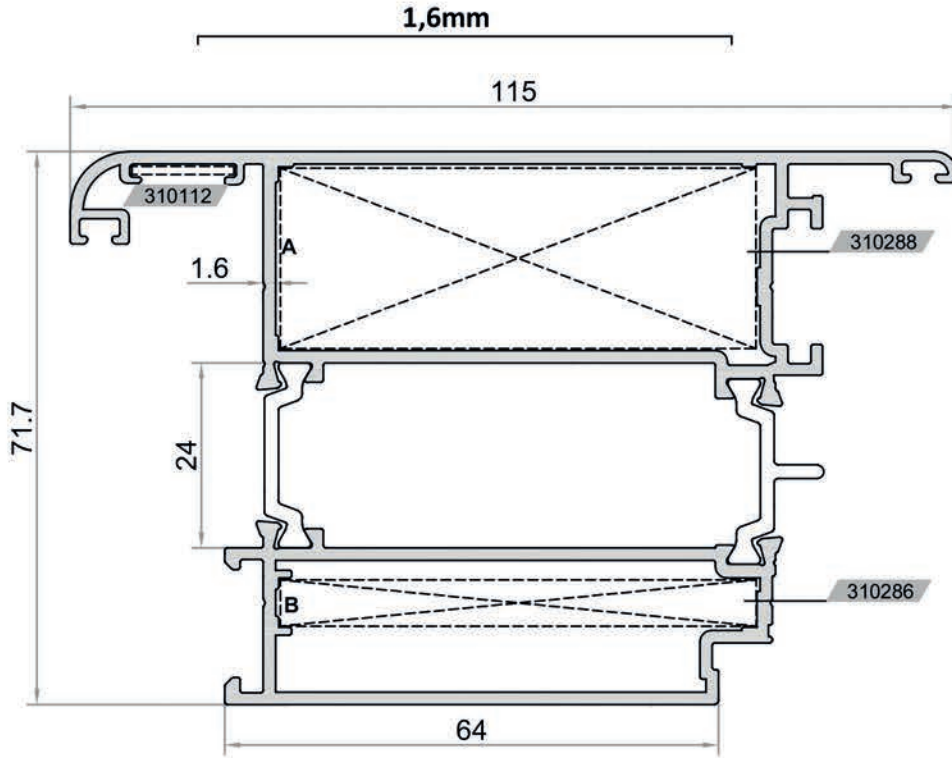
W5-218				VİDALI KÖŞE TAKOZLARI SCREW CORNER CLEATS	
Jx (cm ²)	Iy x	Jy (cm ²)		310207 (A)	310205 (B)
36,95		50,84			
AĞIRLIK / WEIGHT (KG/M.)					
2,208		2,192			
(PVC)		(POL.)			



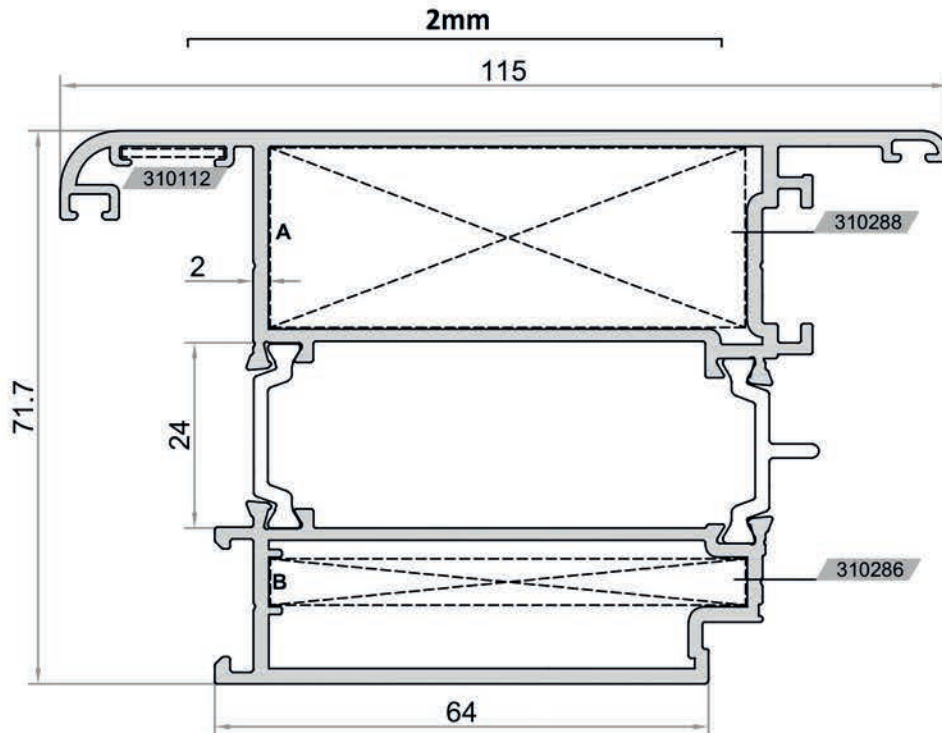
W6-225				VİDALI KÖŞE TAKOZLARI SCREW CORNER CLEATS	
Jx (cm ²)	Iy x	Jy (cm ²)		310207 (A)	310205 (B)
45,55		74,43			
AĞIRLIK / WEIGHT (KG/M.)					
2,541		2,525			
(PVC)		(POL.)			



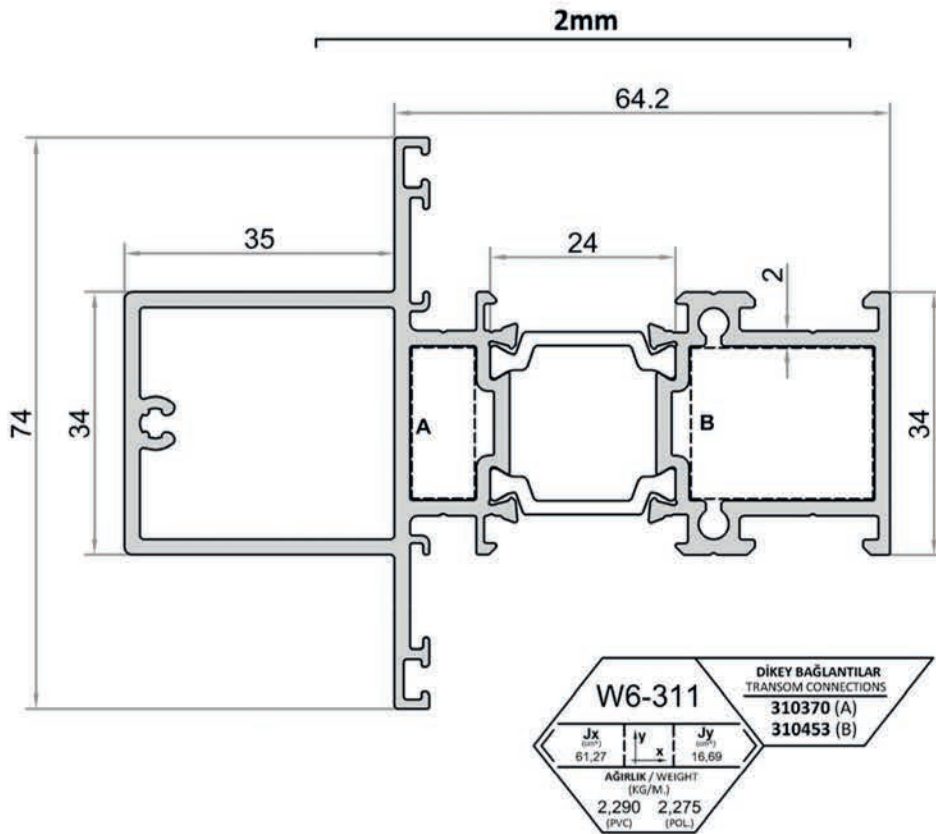
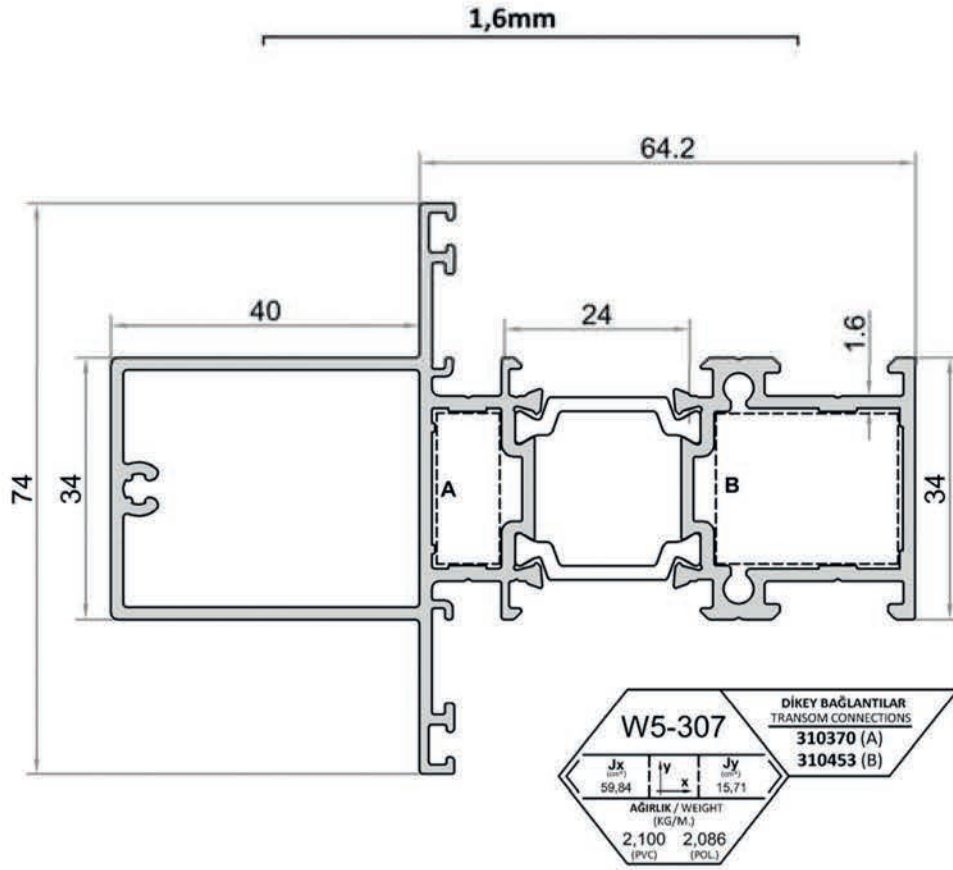
Bu profil için satış ekibinden bilgi alınız. / Please receive information from sales representative about this profile.

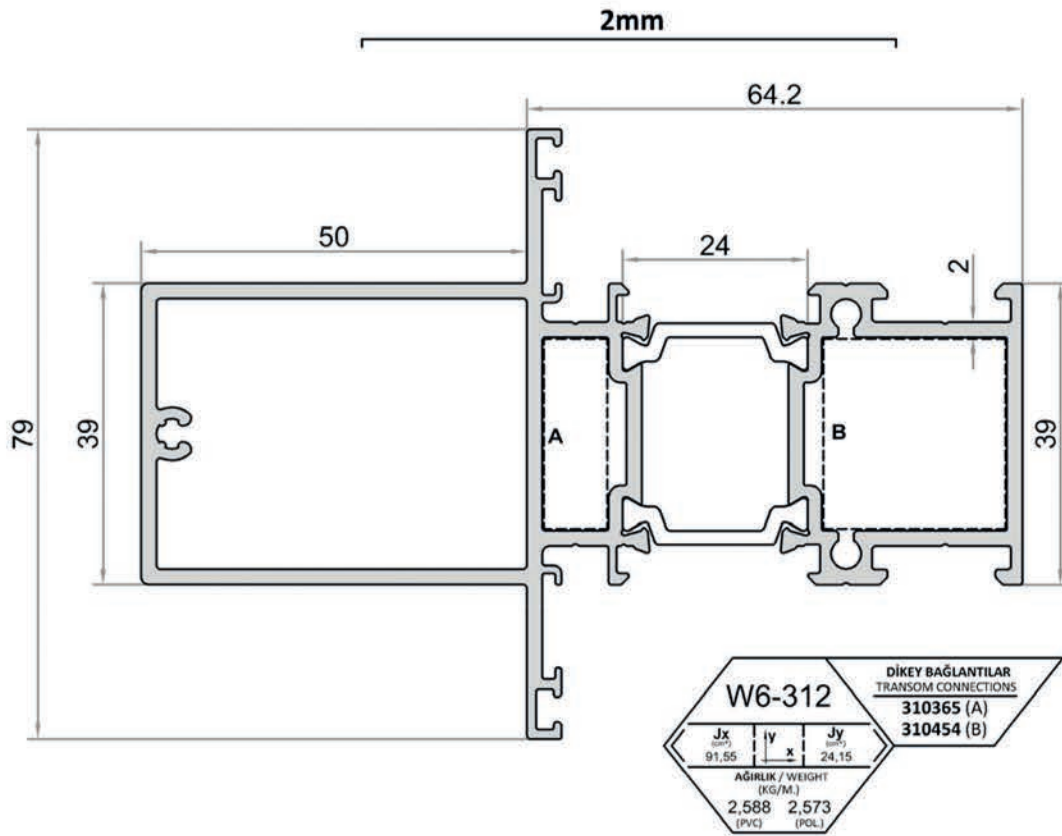
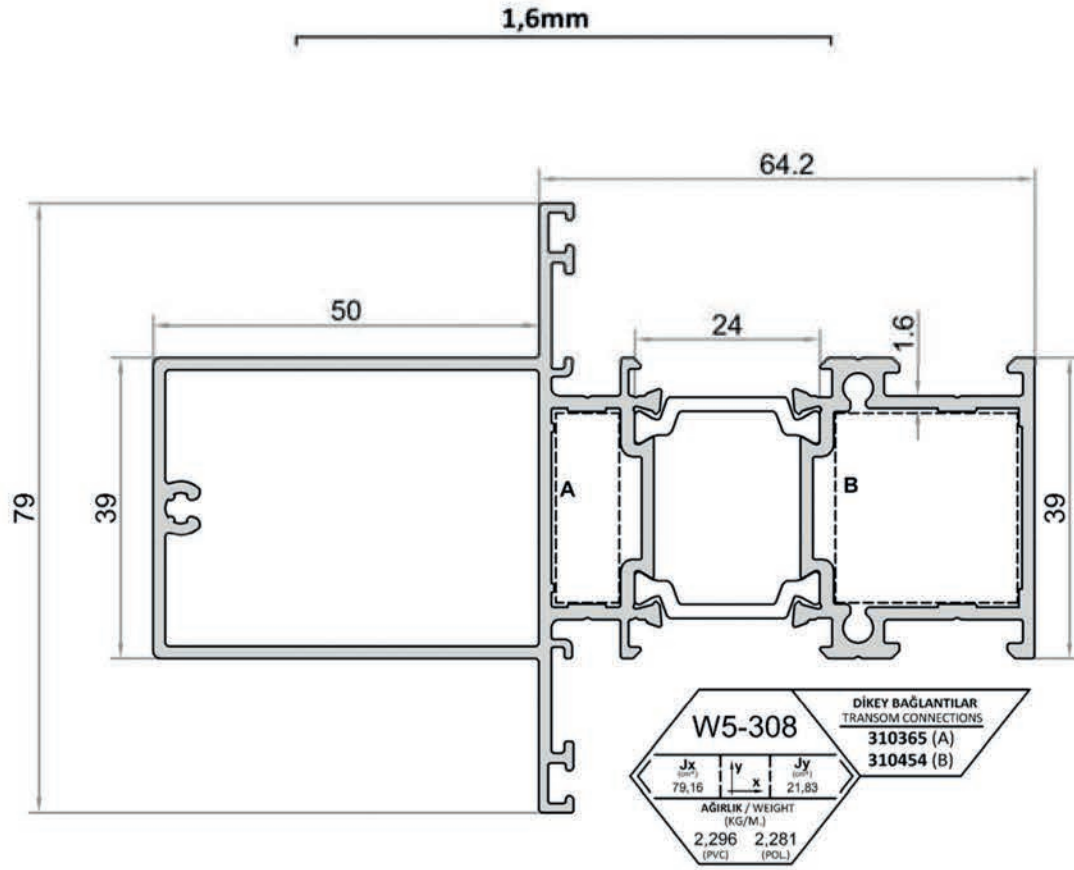


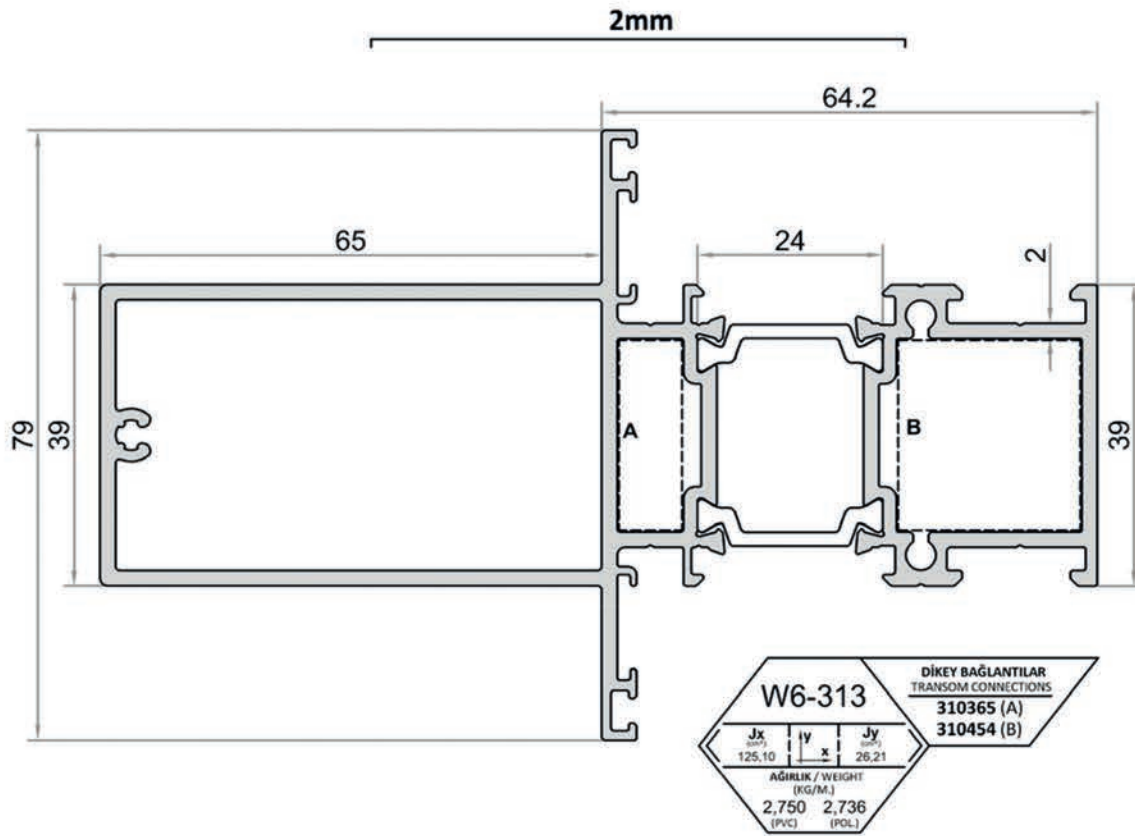
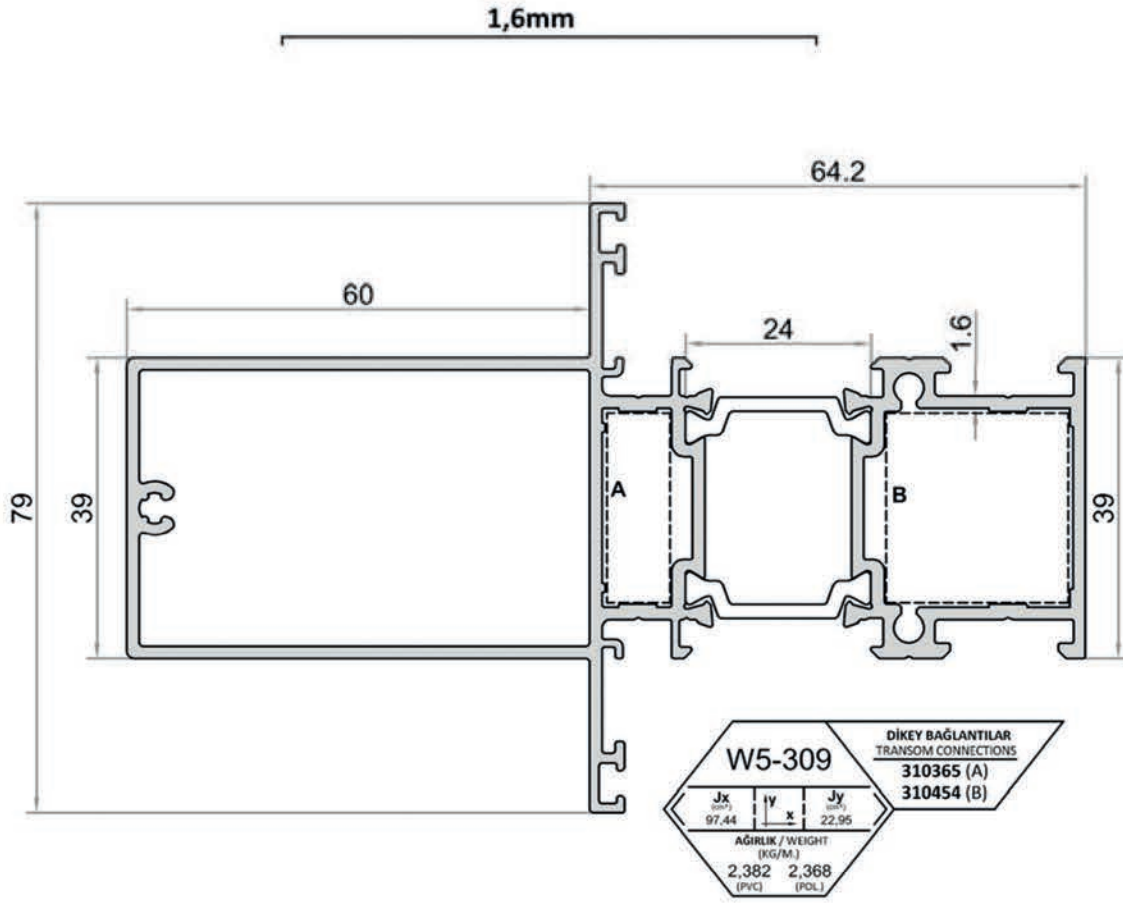
W5-210			VIDALI KÖŞE TAKOZLARI SCREW CORNER CLEATS		
Jx (mm)	y (mm)	Jy (mm)			
39,57	x	67,71			
AĞIRLIK / WEIGHT (KG/M.)					
2,326 (PVC)		2,310 (POL.)			
			310222 (A) 310220 (B)		

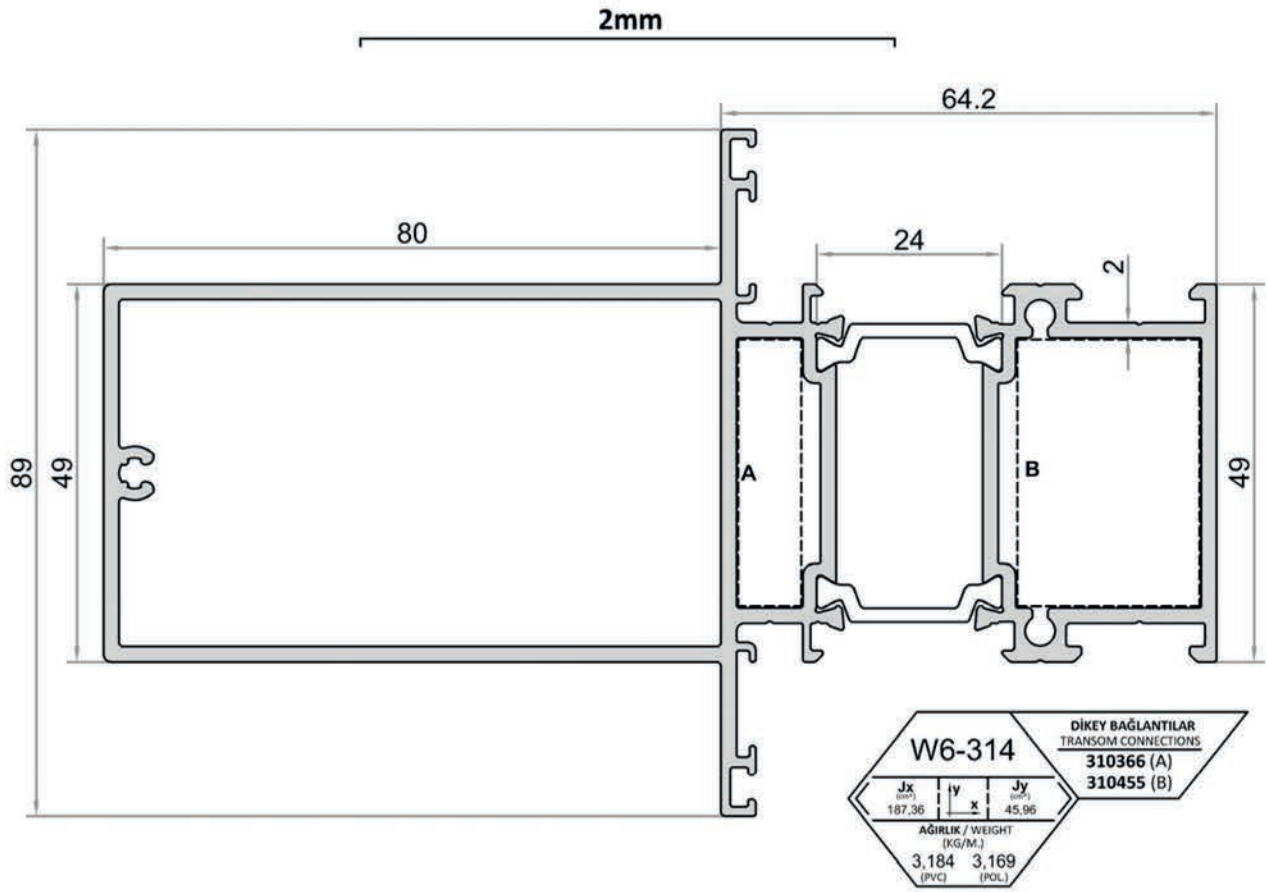
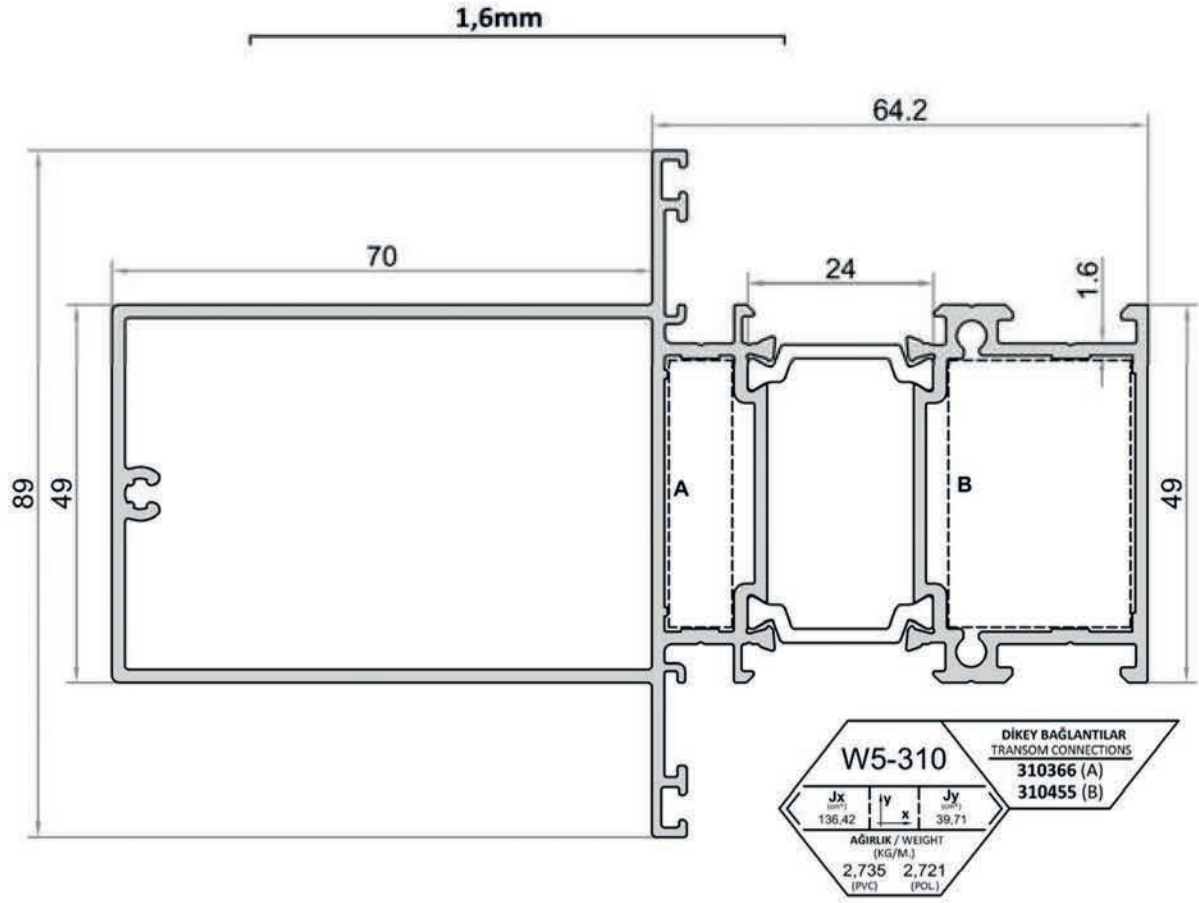


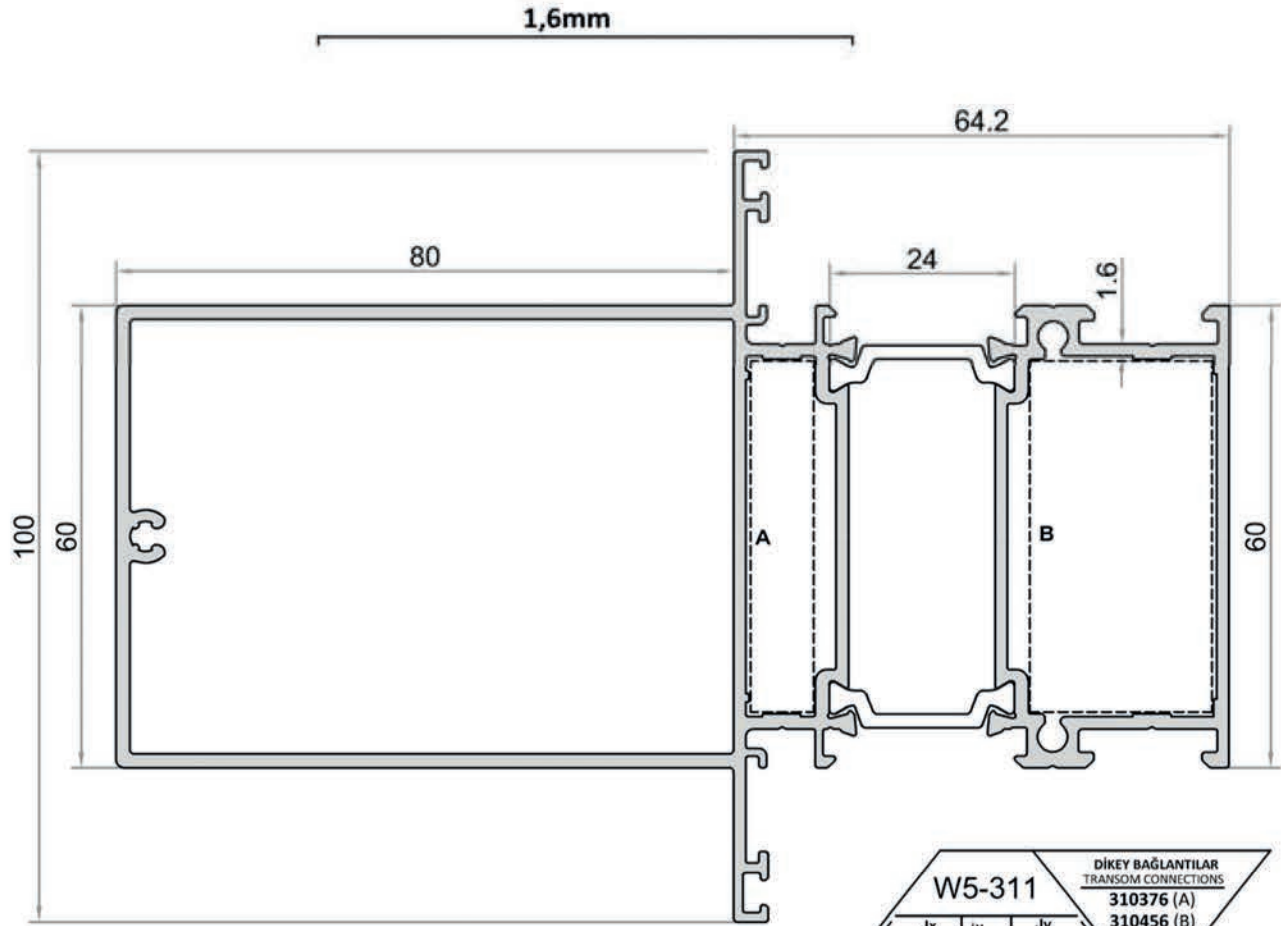
W6-206			VIDALI KÖŞE TAKOZLARI SCREW CORNER CLEATS		
Jx (mm)	y (mm)	Jy (mm)			
45,55	x	74,43			
AĞIRLIK / WEIGHT (KG/M.)					
2,568 (PVC)		2,552 (POL.)			
			310222 (A) 310220 (B)		



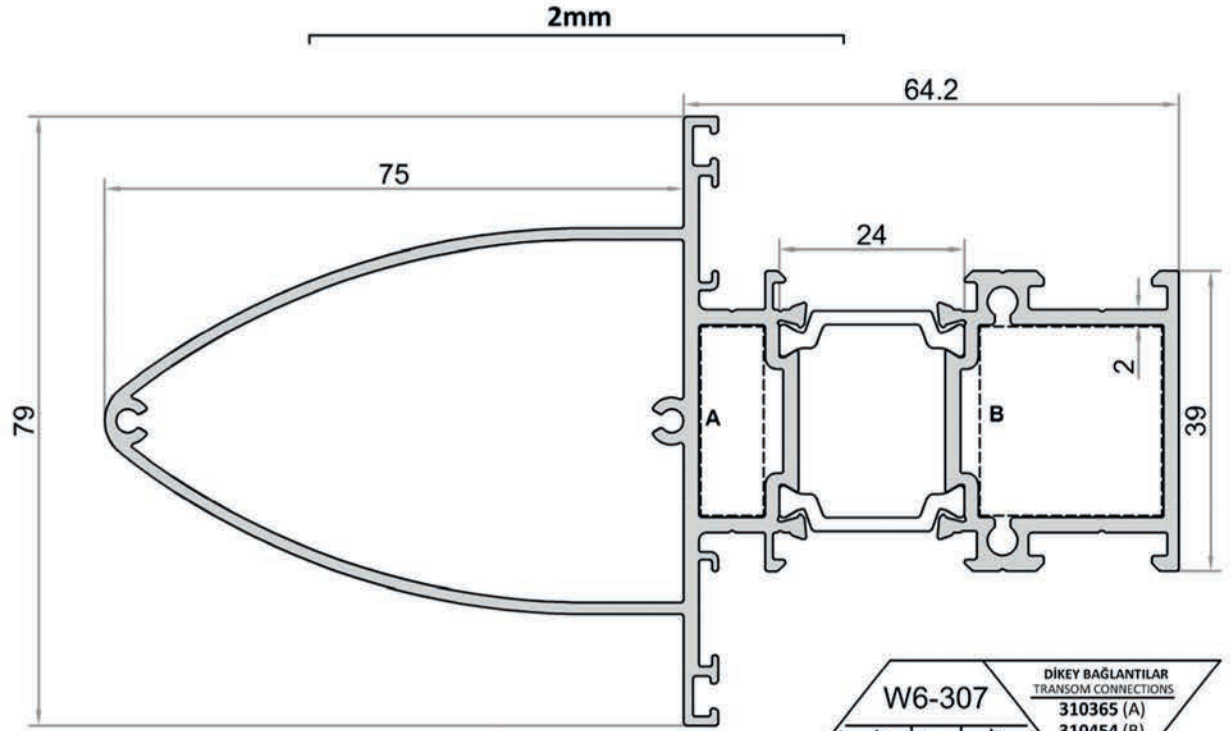




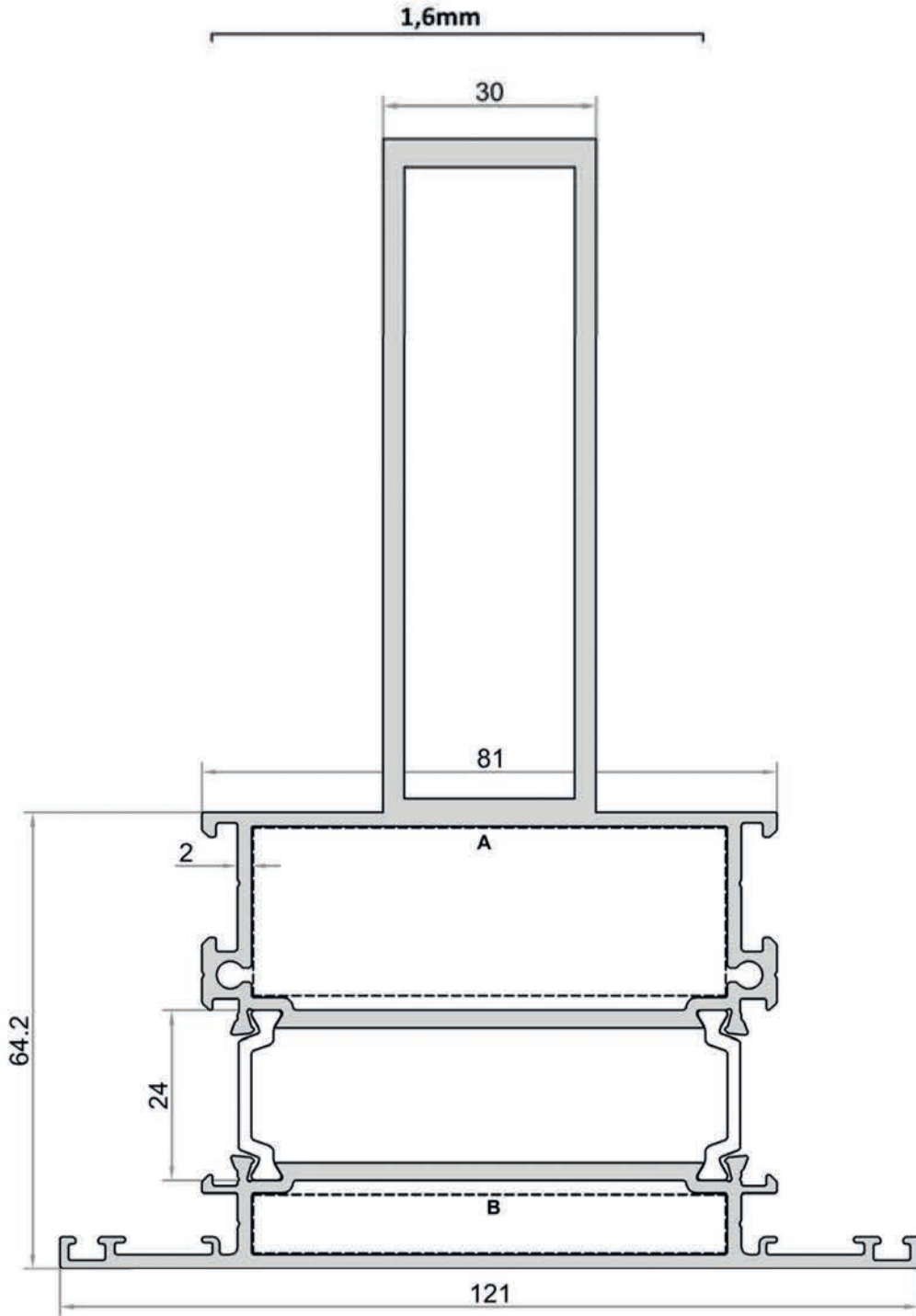




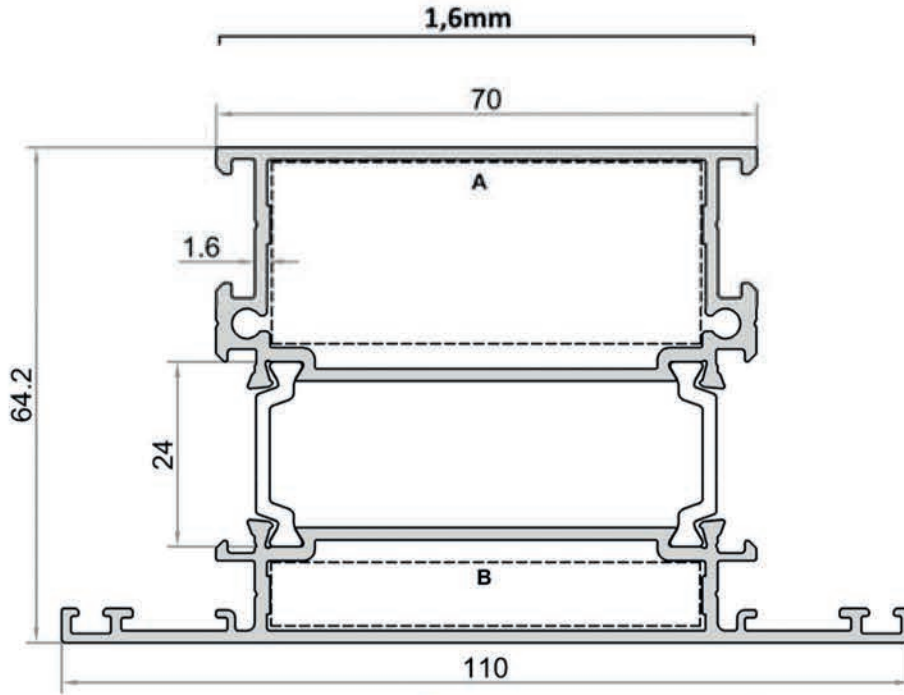
W5-311			DIKEY BAĞLANTILAR TRANSOM CONNECTIONS	
			310376 (A)	
			310456 (B)	
Jx <small>(cm²)</small>	Iy <small>(cm²)</small>	Jy <small>(cm²)</small>		
188,08	x	66,06		
AĞIRLIK / WEIGHT (KG/M.)				
3,127		3,112		
(PVC)		(PCL)		



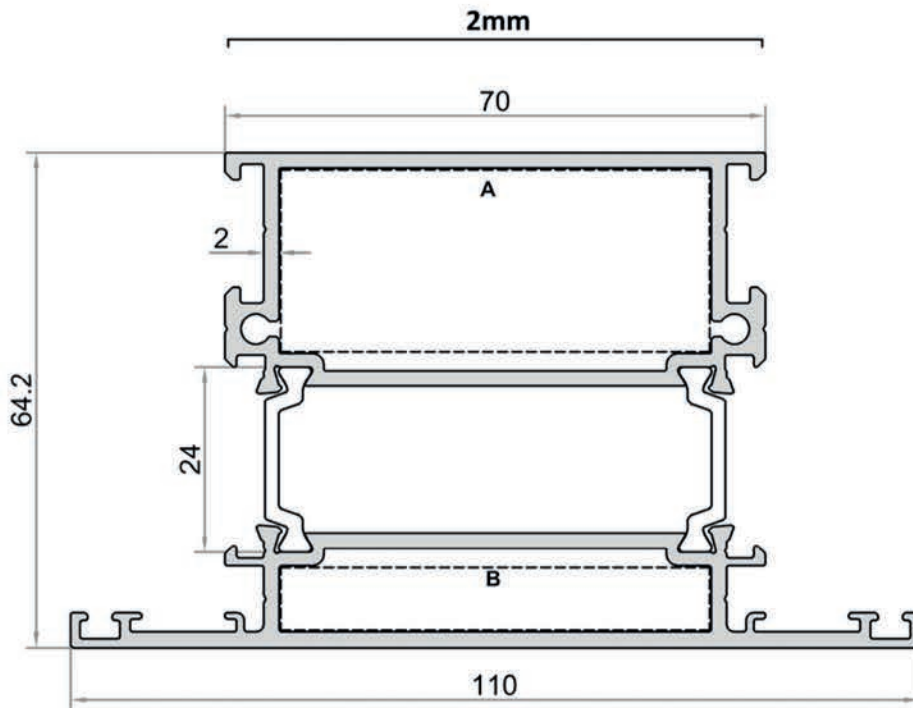
W6-307			DIKEY BAĞLANTILAR TRANSOM CONNECTIONS	
			310365 (A)	
			310454 (B)	
Jx <small>(cm²)</small>	Iy <small>(cm²)</small>	Jy <small>(cm²)</small>		
103,25	x	25,33		
AĞIRLIK / WEIGHT (KG/M.)				
2,534		2,519		
(PVC)		(PCL)		



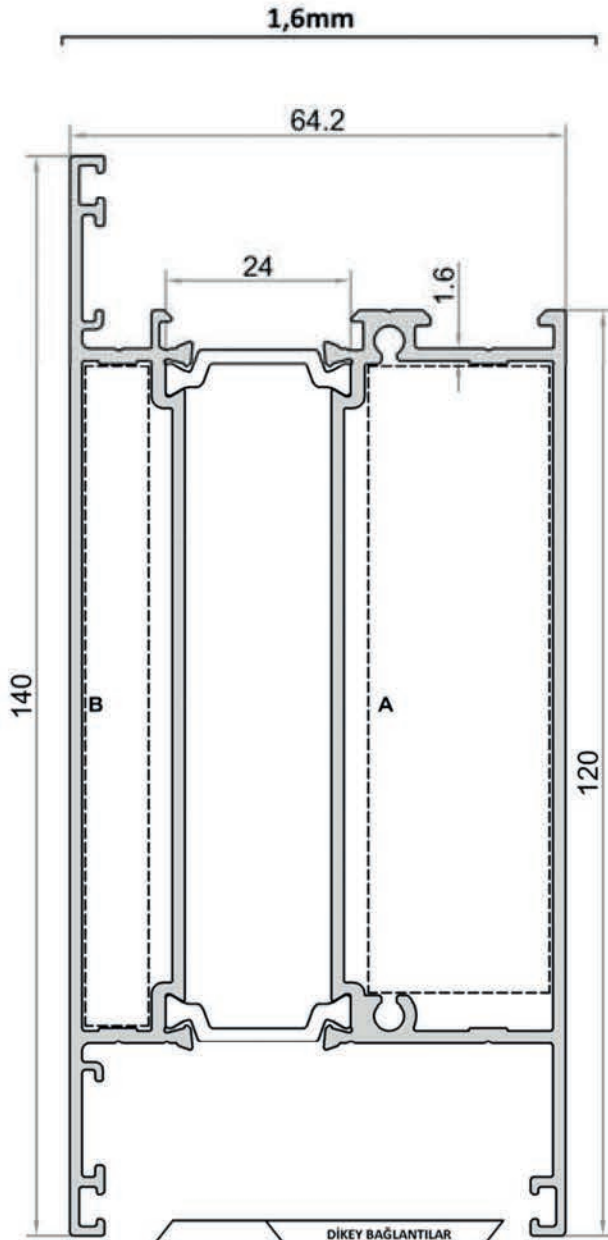
W6-315			DIKEY BAĞLANTILAR TRANSOM CONNECTIONS	
			310460 (A) 310372 (B)	
J_x <small>(cm²)</small> 373,329	I_y <small>(cm⁴)</small> 96,803	J_y <small>(cm²)</small> 96,803		
AĞIRLIK / WEIGHT (KG/M.)				
4,808 (PVC)			4,793 (POL)	



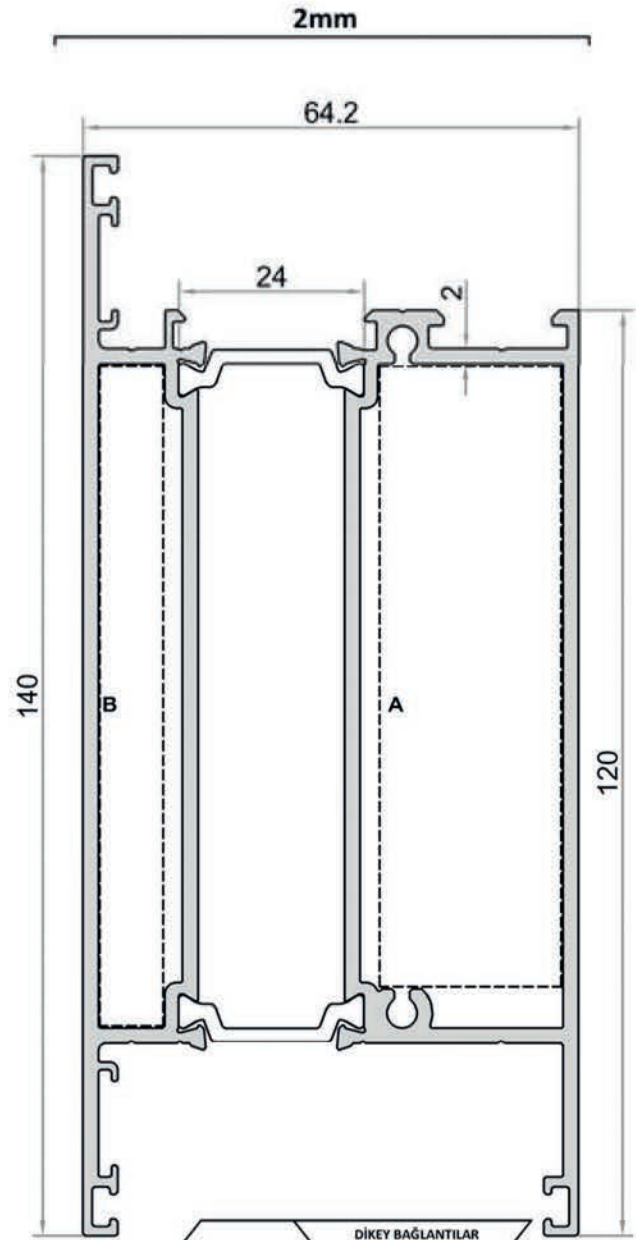
W5-401			DIKEY BAĞLANTILAR TRANSOM CONNECTIONS	
J_x 30,03	I_y x	J_y 55,01	310459 (A)	310367 (B)
AĞIRLIK / WEIGHT (KG/M.)				
2,193 (PVC)			2,178 (PDL)	



W6-401			DIKEY BAĞLANTILAR TRANSOM CONNECTIONS	
J_x 34,80	I_y x	J_y 59,73	310459 (A)	310367 (B)
AĞIRLIK / WEIGHT (KG/M.)				
2,484 (PVC)			2,469 (PDL)	



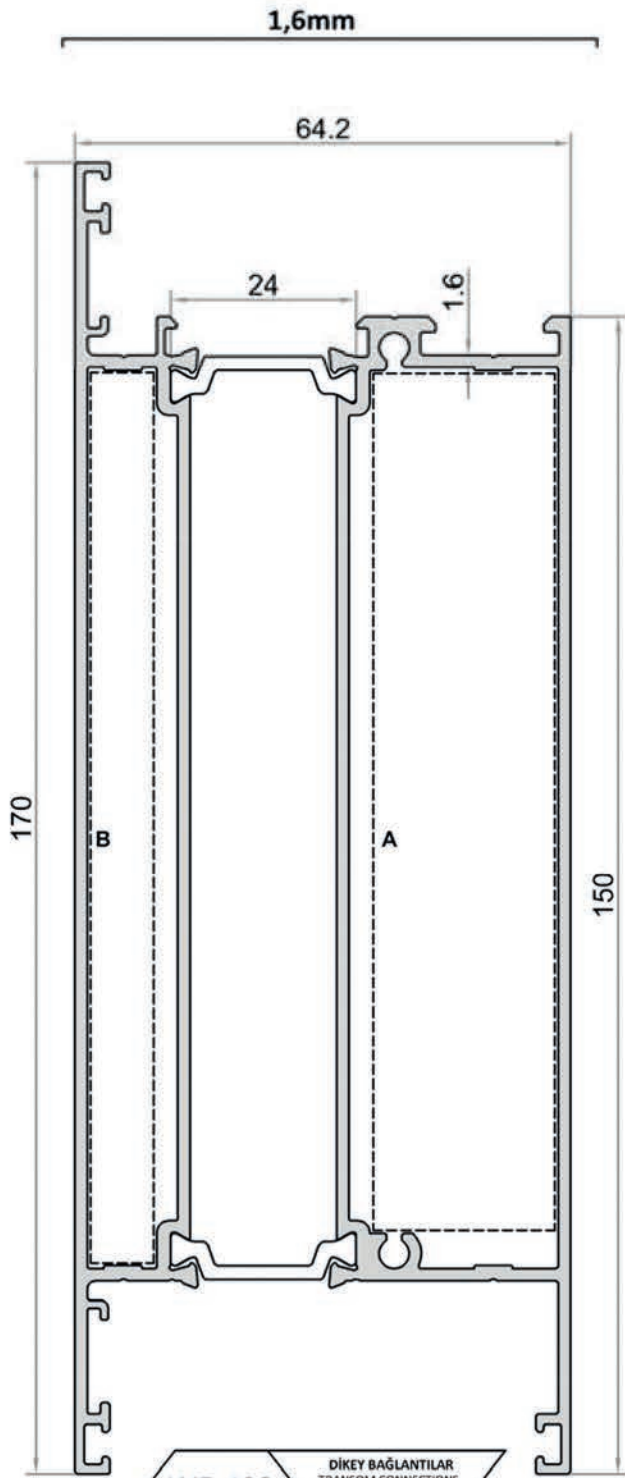
W5-403			DİKEY BAĞLANTILAR TRANSOM CONNECTIONS	
Jx mm	Iy mm	Jy mm	310482 (A)	310375 (B)
135,78	x	41,24		
AĞIRLIK / WEIGHT (KG/M.)				
2,765		2,750		
(PVC)		(PCL)		



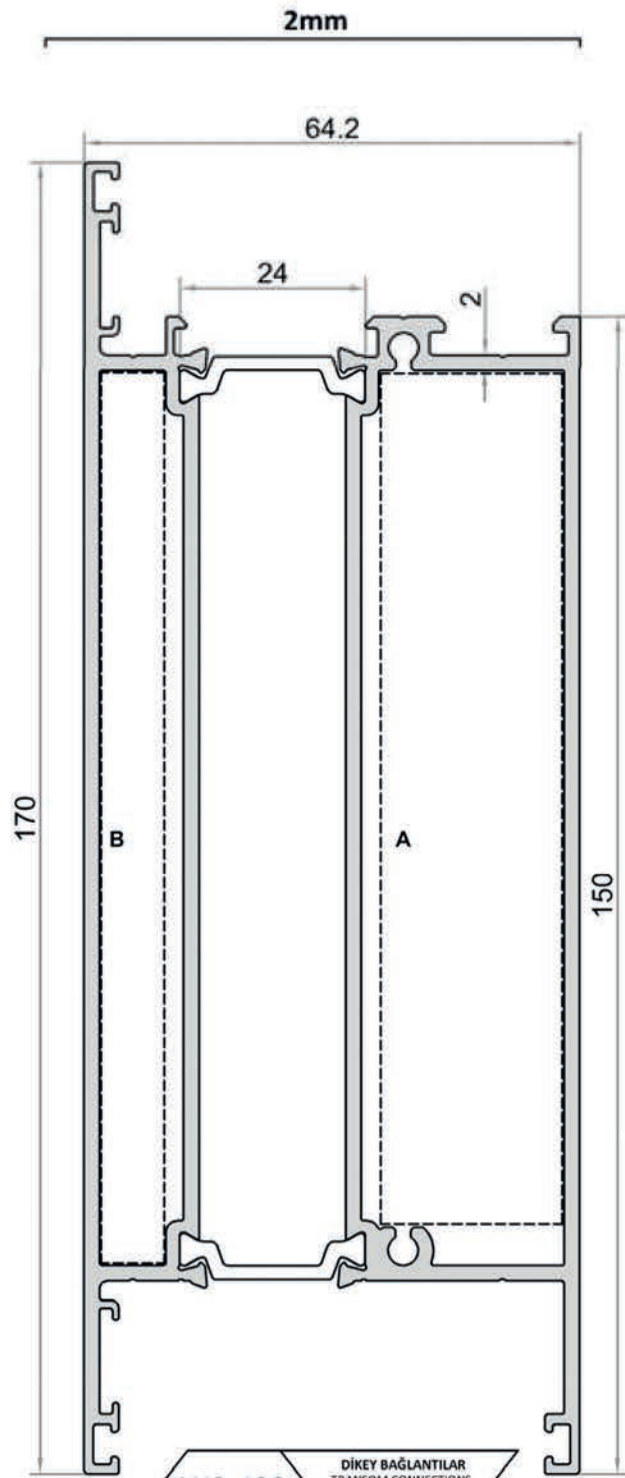
W6-403			DİKEY BAĞLANTILAR TRANSOM CONNECTIONS	
Jx mm	Iy mm	Jy mm	310483 (A)	310375 (B)
151,05	x	48,54		
AĞIRLIK / WEIGHT (KG/M.)				
3,219		3,204		
(PVC)		(PCL)		



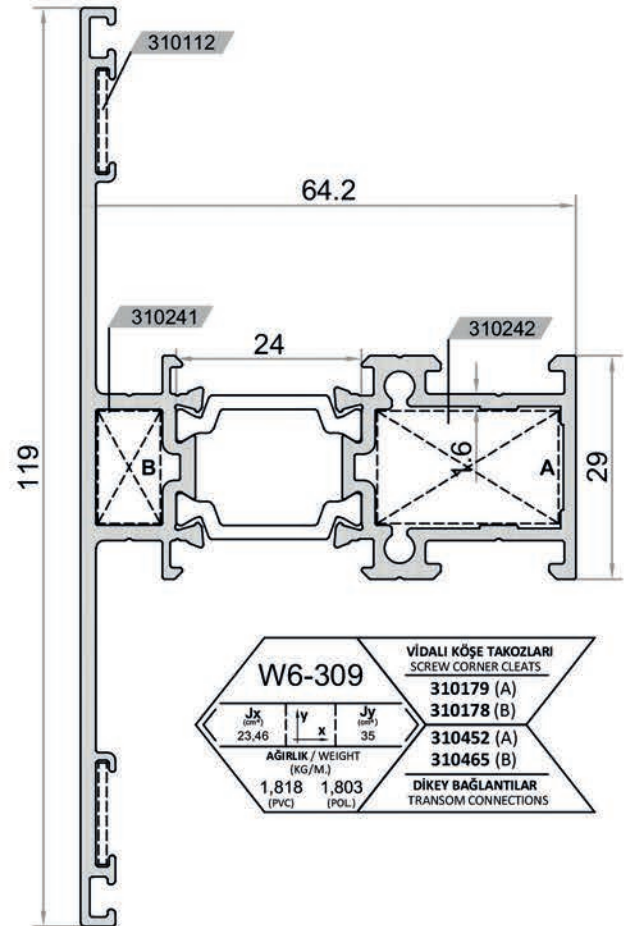
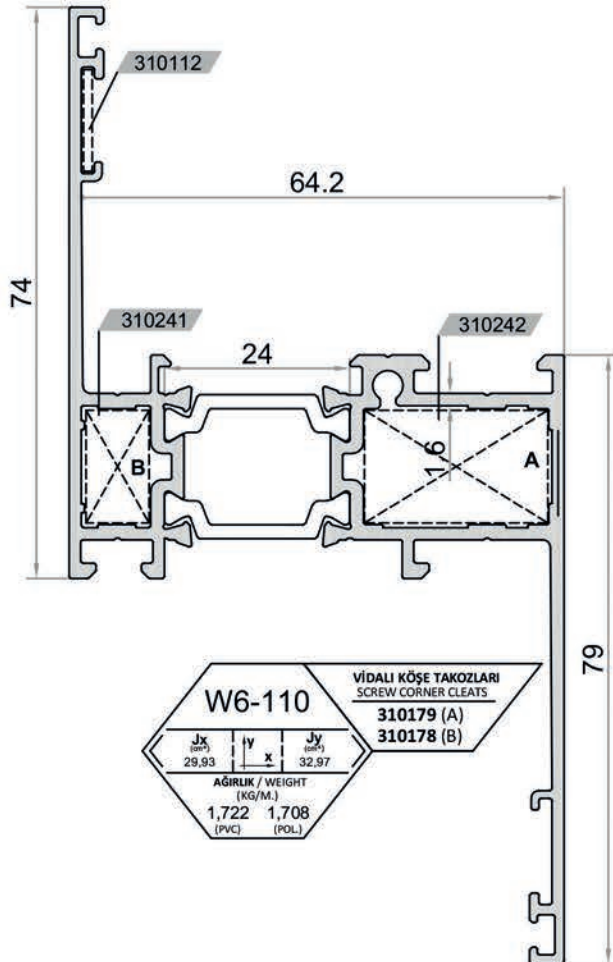
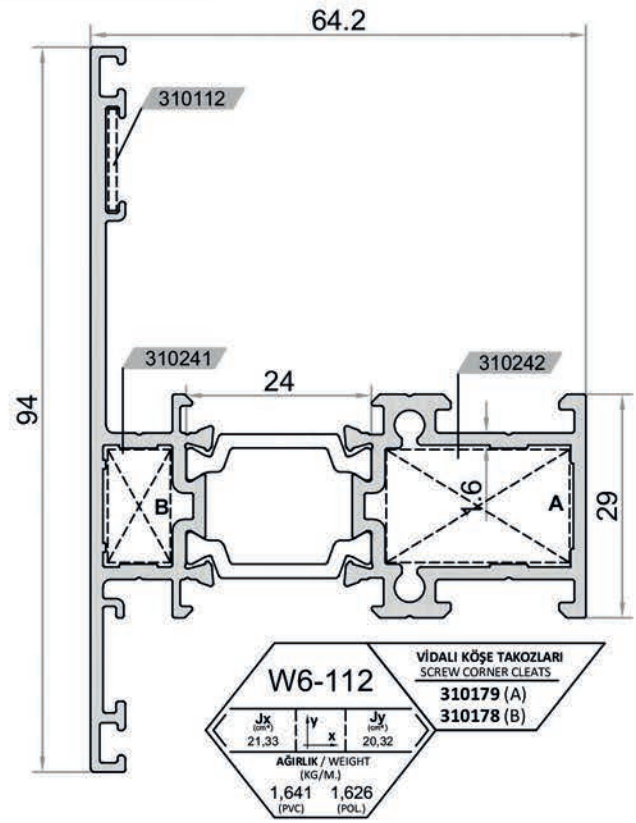
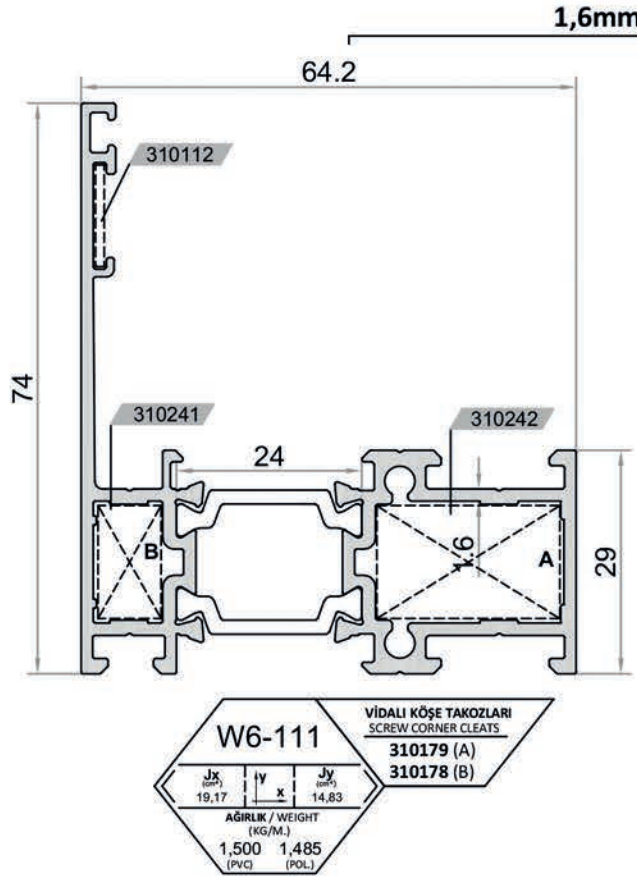
Bu profil için satış ekibinden bilgi alınız. / Please receive information from sales representative about this profile.

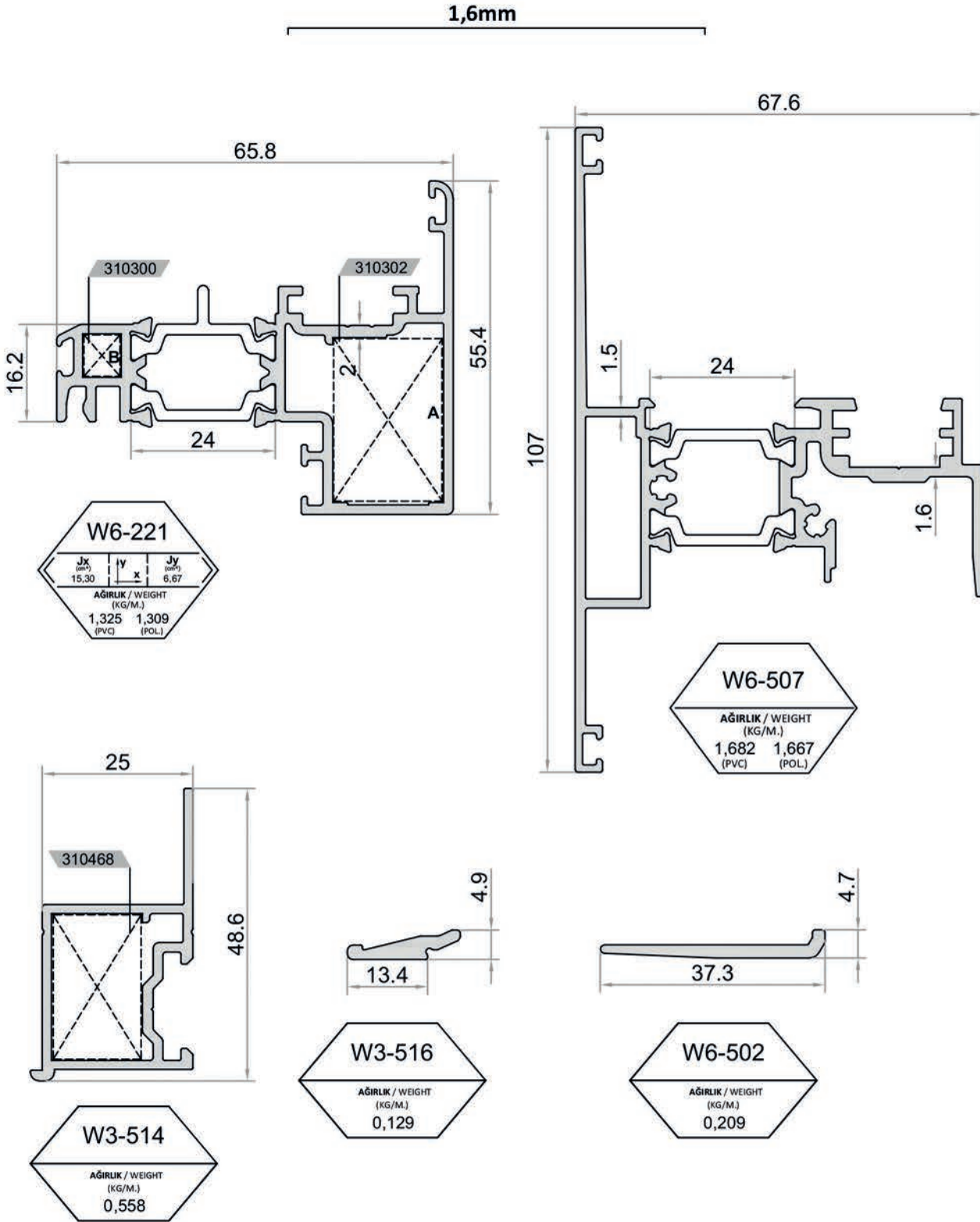


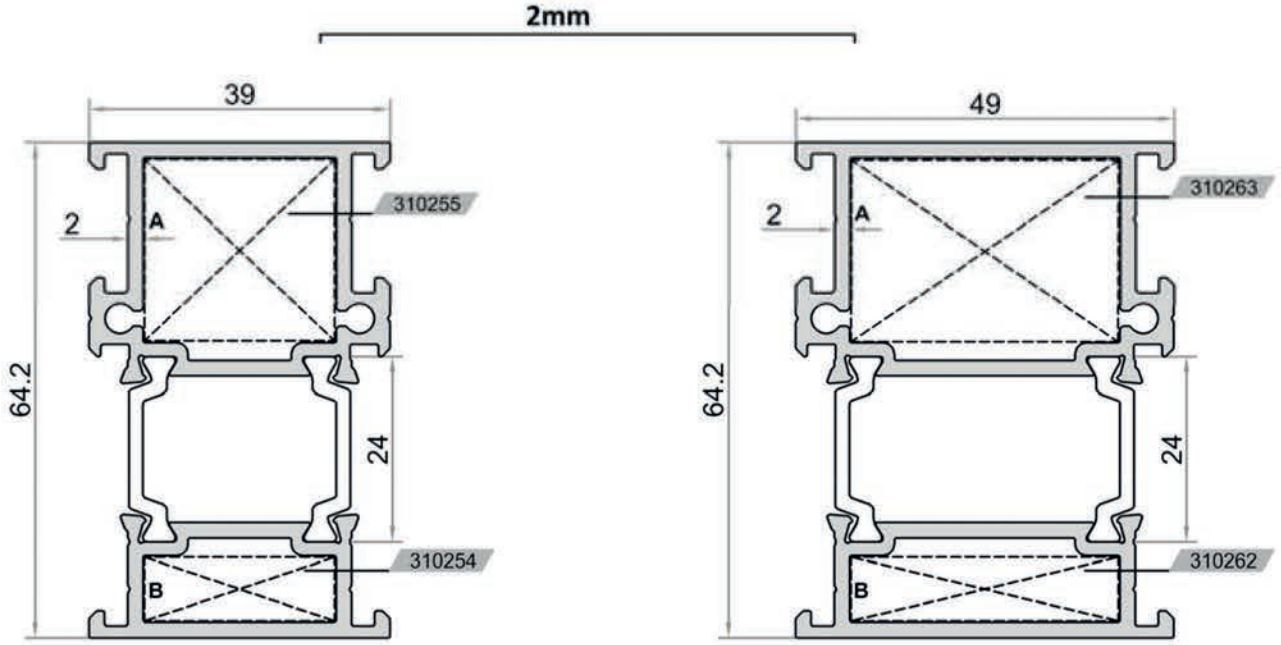
W5-402			DIKEY BAĞLANTILAR		
			TRANSOM CONNECTIONS		
			310484 (A)		
			310374 (B)		
J_x	I_y	J_y	x	x	y
249,88		51,58			
AĞIRLIK / WEIGHT					
(KG/M.)					
3,285			3,271		
(PVC)			(POL.)		



W6-402			DIKEY BAĞLANTILAR		
			TRANSOM CONNECTIONS		
			310464 (A)		
			310374 (B)		
J_x	I_y	J_y	x	x	y
287,50		58,85			
AĞIRLIK / WEIGHT					
(KG/M.)					
3,869			3,855		
(PVC)			(POL.)		







W6-104		
Jx 18,60	Iy x	Jy 7,55
AĞIRLIK / WEIGHT (KG/M.)		
1,515	1,500	
(PVC)	(POL.)	

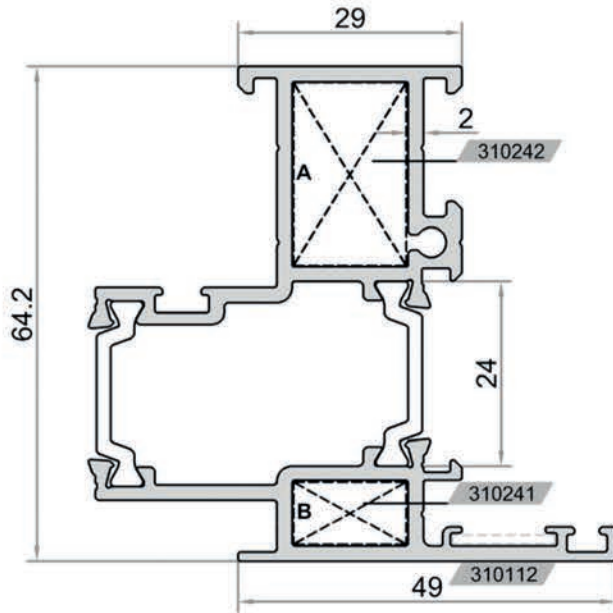
VİDALI KÖŞE TAKOZLARI SCREW CORNER CLEATS	
310189 (A)	310188 (B)
310454 (A)	310365 (B)
DİKEY BAĞLANTILAR TRANSOM CONNECTIONS	

W6-105		
Jx 22,08	Iy x	Jy 14,41
AĞIRLIK / WEIGHT (KG/M.)		
1,731	1,717	
(PVC)	(POL.)	

VİDALI KÖŞE TAKOZLARI SCREW CORNER CLEATS	
310197 (A)	310196 (B)
310455 (A)	310366 (B)
DİKEY BAĞLANTILAR TRANSOM CONNECTIONS	

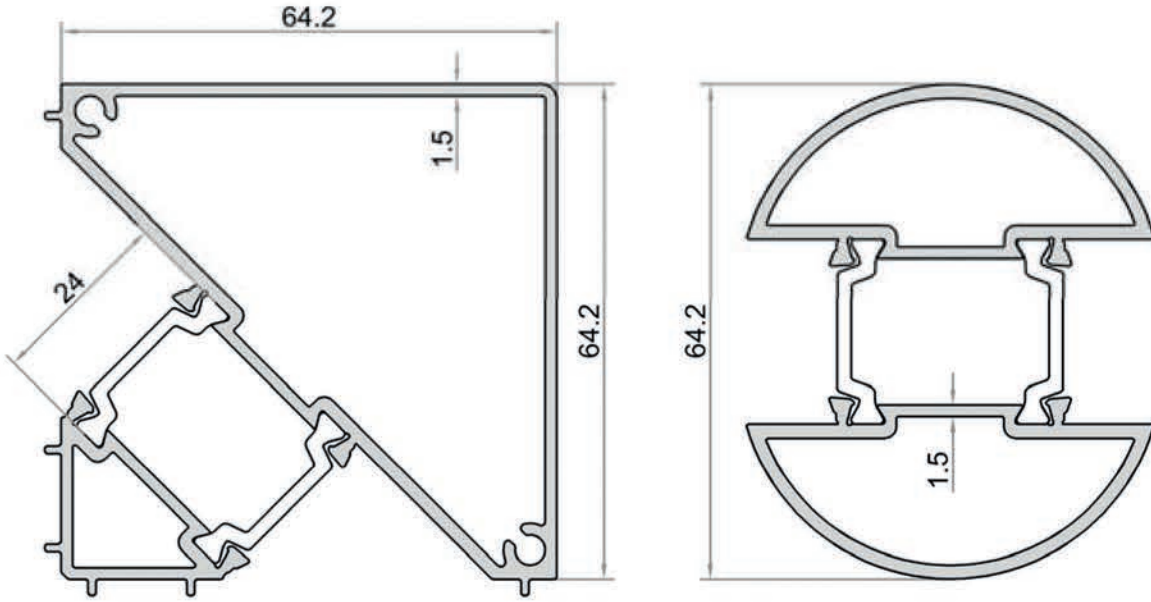


Bu profil için satış ekibinden bilgi alınız. / Please receive information from sales representative about this profile.



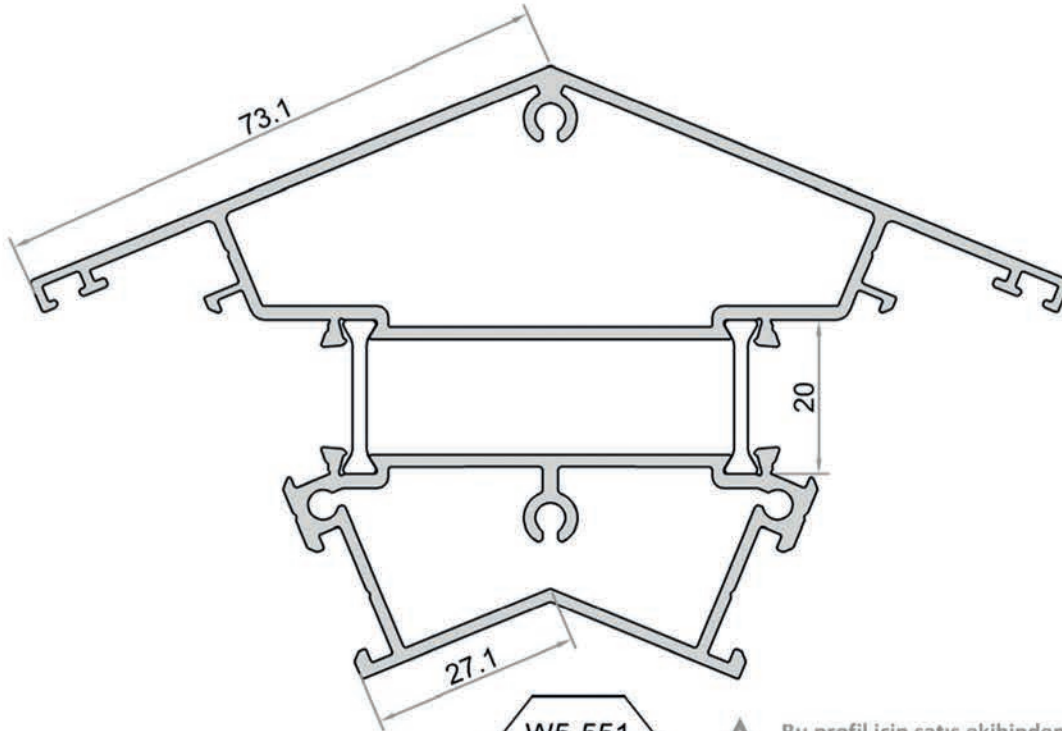
W6-106		
Jx 19,47	Iy x	Jy 12,14
AĞIRLIK / WEIGHT (KG/M.)		
1,637	1,623	
(PVC)	(POL.)	

VİDALI KÖŞE TAKOZLARI SCREW CORNER CLEATS	
310179 (A)	310178 (B)



W5-550		
Jx (cm ²)	Iy x	Jy (cm ²)
25,93		25,92
AĞIRLIK / WEIGHT (KG/M.)		
1,614		1,599
(PVC)		(POL)

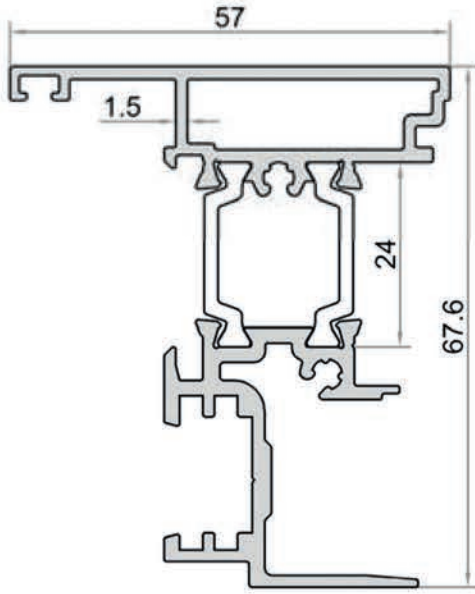
W6-551		
Jx (cm ²)	Iy x	Jy (cm ²)
13,82		11,05
AĞIRLIK / WEIGHT (KG/M.)		
1,422		1,408
(PVC)		(POL)



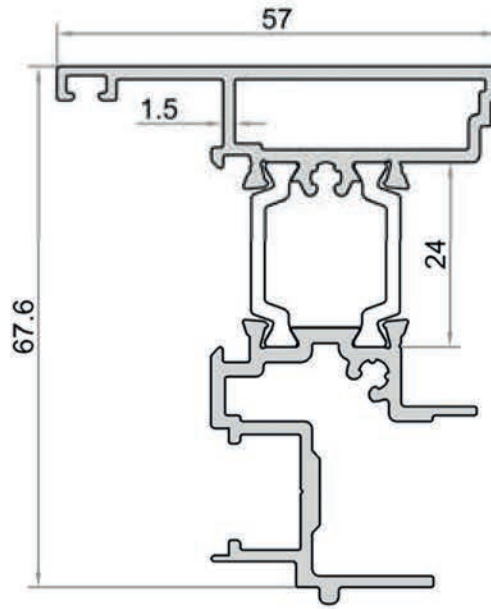
W5-551		
Jx (cm ²)	Iy x	Jy (cm ²)
31,50		75,21
AĞIRLIK / WEIGHT (KG/M.)		
2,426		2,416
(PVC)		(POL)



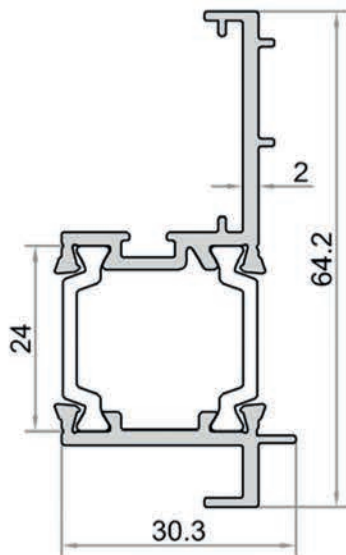
Bu profil için satış ekibinden bilgi alınız.
Please receive information from sales representative about this profile.



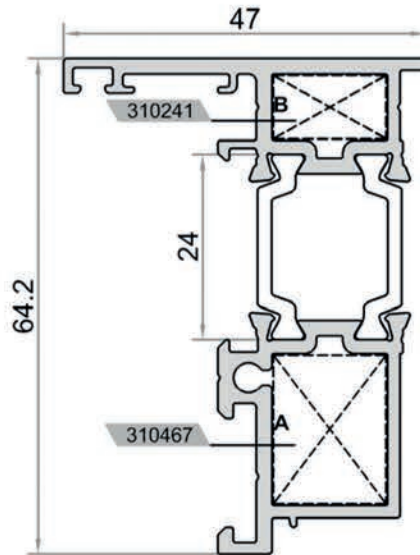
W6-508
 AĞIRLIK / WEIGHT (KG/M.)
 1,453 1,438
 (PVC) (POL.)



W6-509
 AĞIRLIK / WEIGHT (KG/M.)
 1,409 1,395
 (PVC) (POL.)



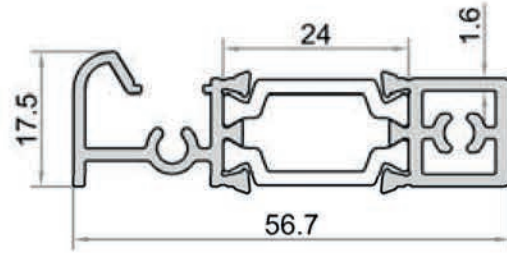
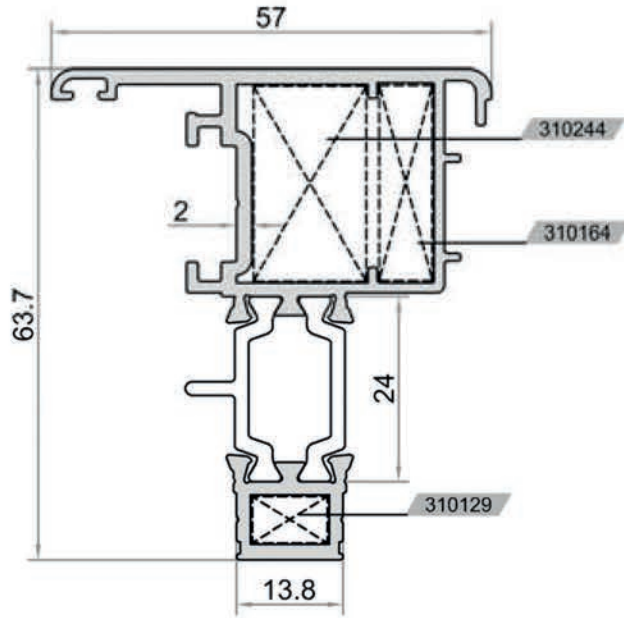
W6-506
 AĞIRLIK / WEIGHT (KG/M.)
 0,843 0,829
 (PVC) (POL.)



W6-510
 VİDALI KÖŞE TAKOZLARI
 SCREW CORNER CLEATS
 310466 (A)
 310178 (B)

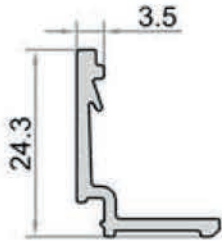
Jx	ly	Jy
14,340	x	4,354

AĞIRLIK / WEIGHT (KG/M.)
 1,262 1,247
 (PVC) (POL.)

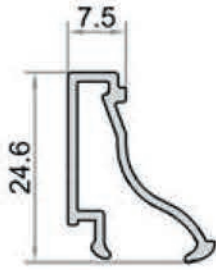


W65-555	
AĞIRLIK / WEIGHT (KG/M.)	
0,824 (PVC)	0,809 (POL.)

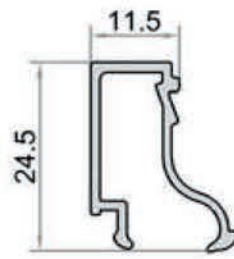
W6-504		
J_x (mm)	y x	J_y (mm)
14,64		6,23
AĞIRLIK / WEIGHT (KG/M.)		
1,283 (PVC)		1,267 (POL.)



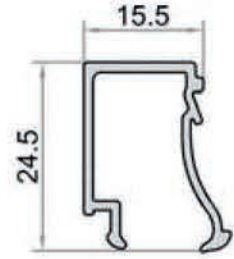
W-511
AĞIRLIK / WEIGHT
(KG/M.)
0,206



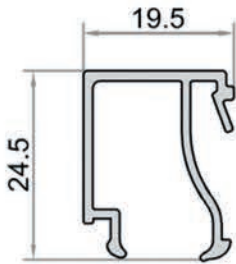
W-512
AĞIRLIK / WEIGHT
(KG/M.)
0,214



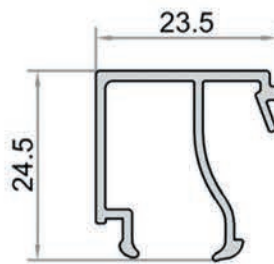
W-513
AĞIRLIK / WEIGHT
(KG/M.)
0,229



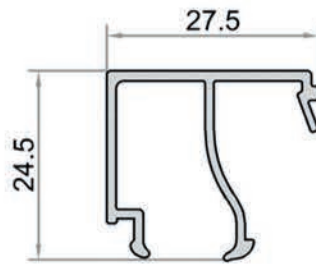
W-514
AĞIRLIK / WEIGHT
(KG/M.)
0,234



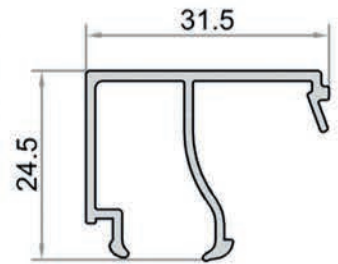
W-515
AĞIRLIK / WEIGHT
(KG/M.)
0,264



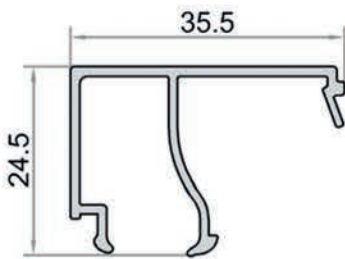
W-516
AĞIRLIK / WEIGHT
(KG/M.)
0,278



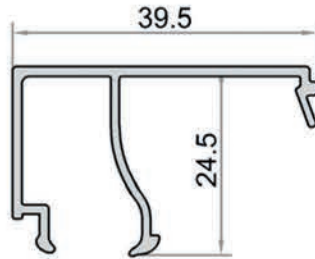
W-517
AĞIRLIK / WEIGHT
(KG/M.)
0,292



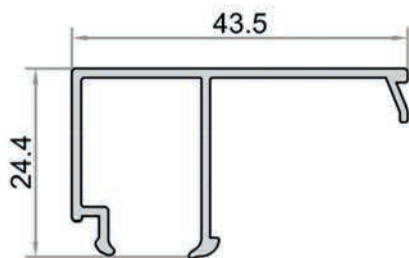
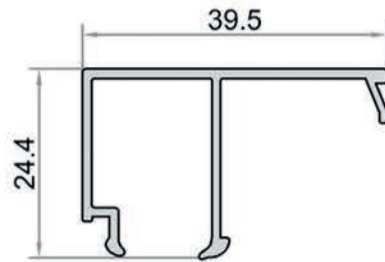
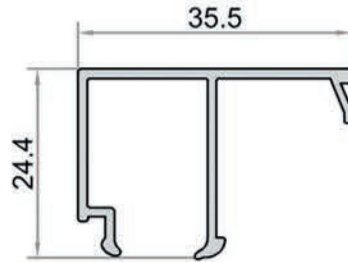
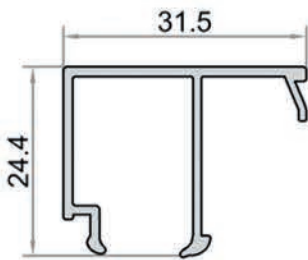
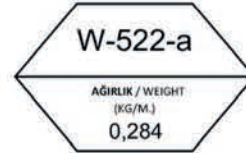
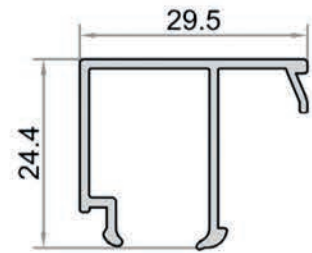
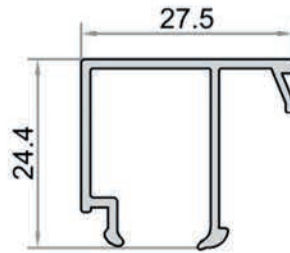
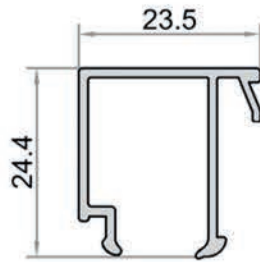
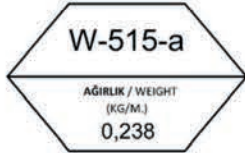
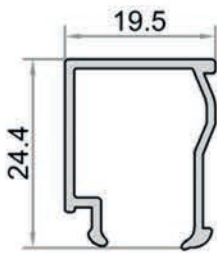
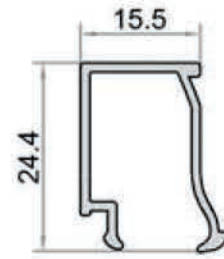
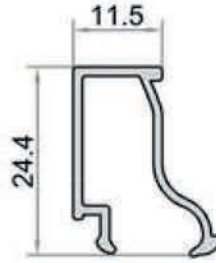
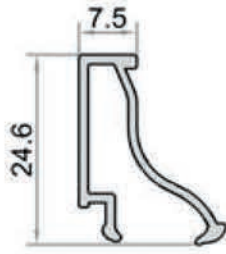
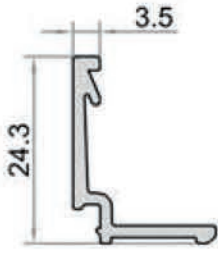
W-518
AĞIRLIK / WEIGHT
(KG/M.)
0,306



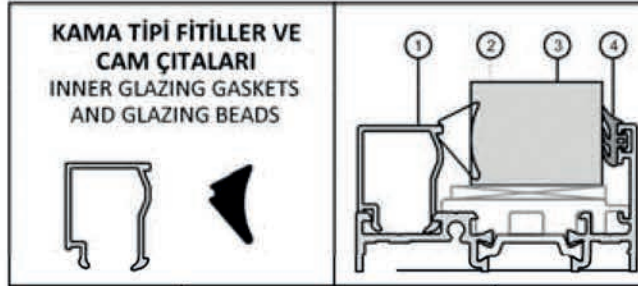
W-519
AĞIRLIK / WEIGHT
(KG/M.)
0,320



W-520
AĞIRLIK / WEIGHT
(KG/M.)
0,334



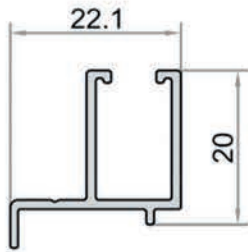
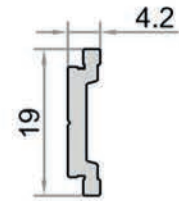
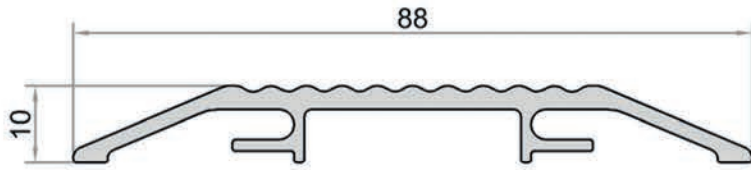
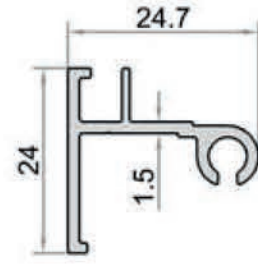
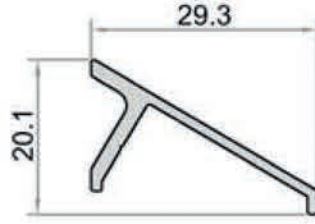
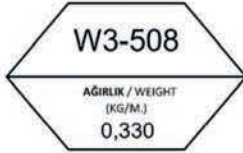
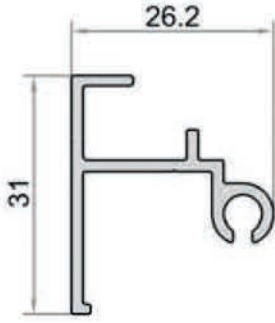
CAM ÇİTASI & FİTİL SEÇİM TABLOSU / SELECTION TABLE FOR GLAZING BEADS



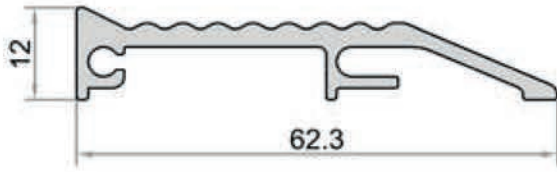
1	2	3	4
CAM ÇİTALARI GLAZING BEADS	İÇ CAM FİTİLİ INNER GASKET	CAM KALINLIĞI GLASS THICKNESS	DIŞ CAM FİTİLİ OUTER GLAZING GASKET
W-519-A	320130	15 mm	320071
W-519-A	320129	16 mm	320071
W-518-A	320132	17 mm	320071
W-518-A	320131	18 mm	320071
W-518-A	320130	19 mm	320071
W-518-A	320129	20 mm	320071
W-517-A	320132	21 mm	320071
W-517-A	320131	22 mm	320071
W-517-A	320130	23 mm	320071
W-517-A	320129	24 mm	320071
W-516-A	320132	25 mm	320071
W-516-A	320131	26 mm	320071
W-516-A	320130	27 mm	320071
W-516-A	320129	28 mm	320071
W-515-A	320132	29 mm	320071
W-515-A	320131	30 mm	320071
W-515-A	320130	31 mm	320071
W-515-A	320129	32 mm	320071
W-514-A	320132	33 mm	320071
W-514-A	320131	34 mm	320071
W-514-A	320130	35 mm	320071
W-514-A	320129	36 mm	320071
W-513-A	320132	37 mm	320071
W-513-A	320131	38 mm	320071
W-513-A	320130	39 mm	320071
W-513-A	320129	40 mm	320071
W-512-A	320132	41 mm	320071
W-512-A	320131	42 mm	320071
W-512-A	320130	43 mm	320071
W-512-A	320129	44 mm	320071
W-511-A	320132	45 mm	320071
W-511-A	320131	46 mm	320071
W-511-A	320130	47 mm	320071
W-511-A	320129	48 mm	320071



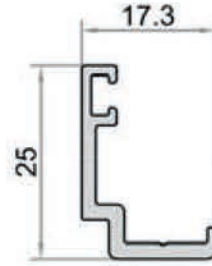
1	2	3	4
CAM ÇİTALARI GLAZING BEADS	İÇ CAM FİTİLİ INNER GASKET	CAM KALINLIĞI GLASS THICKNESS	DIŞ CAM FİTİLİ OUTER GLAZING GASKET
W-519	320136	15 mm	320071
W-519	320135	16 mm	320071
W-518	320138	17 mm	320071
W-518	320137	18 mm	320071
W-518	320136	19 mm	320071
W-518	320135	20 mm	320071
W-517	320138	21 mm	320071
W-517	320137	22 mm	320071
W-517	320136	23 mm	320071
W-517	320135	24 mm	320071
W-516	320138	25 mm	320071
W-516	320137	26 mm	320071
W-516	320136	27 mm	320071
W-516	320135	28 mm	320071
W-515	320138	29 mm	320071
W-515	320137	30 mm	320071
W-515	320136	31 mm	320071
W-515	320135	32 mm	320071
W-514	320138	33 mm	320071
W-514	320137	34 mm	320071
W-514	320136	35 mm	320071
W-514	320135	36 mm	320071
W-513	320138	37 mm	320071
W-513	320137	38 mm	320071
W-513	320136	39 mm	320071
W-513	320135	40 mm	320071
W-512	320138	41 mm	320071
W-512	320137	42 mm	320071
W-512	320136	43 mm	320071
W-512	320135	44 mm	320071
W-511	320138	45 mm	320071
W-511	320137	46 mm	320071
W-511	320136	47 mm	320071
W-511	320135	48 mm	320071



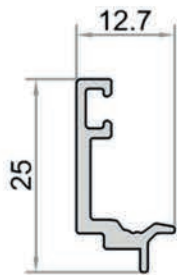
Bu profil için satış ekibinden bilgi alınız. / Please receive information from sales representative about this profile.



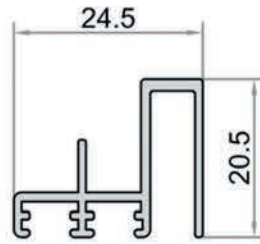
W-545
AĞIRLIK / WEIGHT
(KG/M.)
0,578



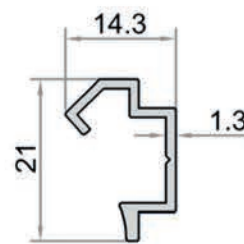
W4-504
AĞIRLIK / WEIGHT
(KG/M.)
0,227



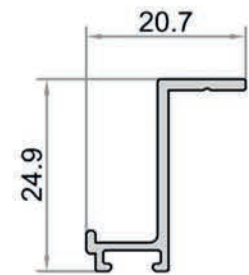
W4-505
AĞIRLIK / WEIGHT
(KG/M.)
0,184



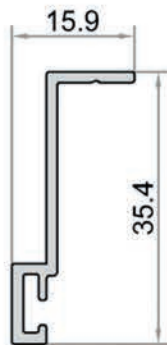
W-557
AĞIRLIK / WEIGHT
(KG/M.)
0,260



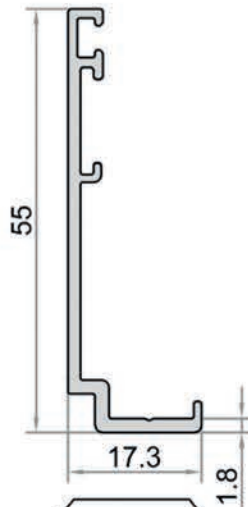
W-546
AĞIRLIK / WEIGHT
(KG/M.)
0,152



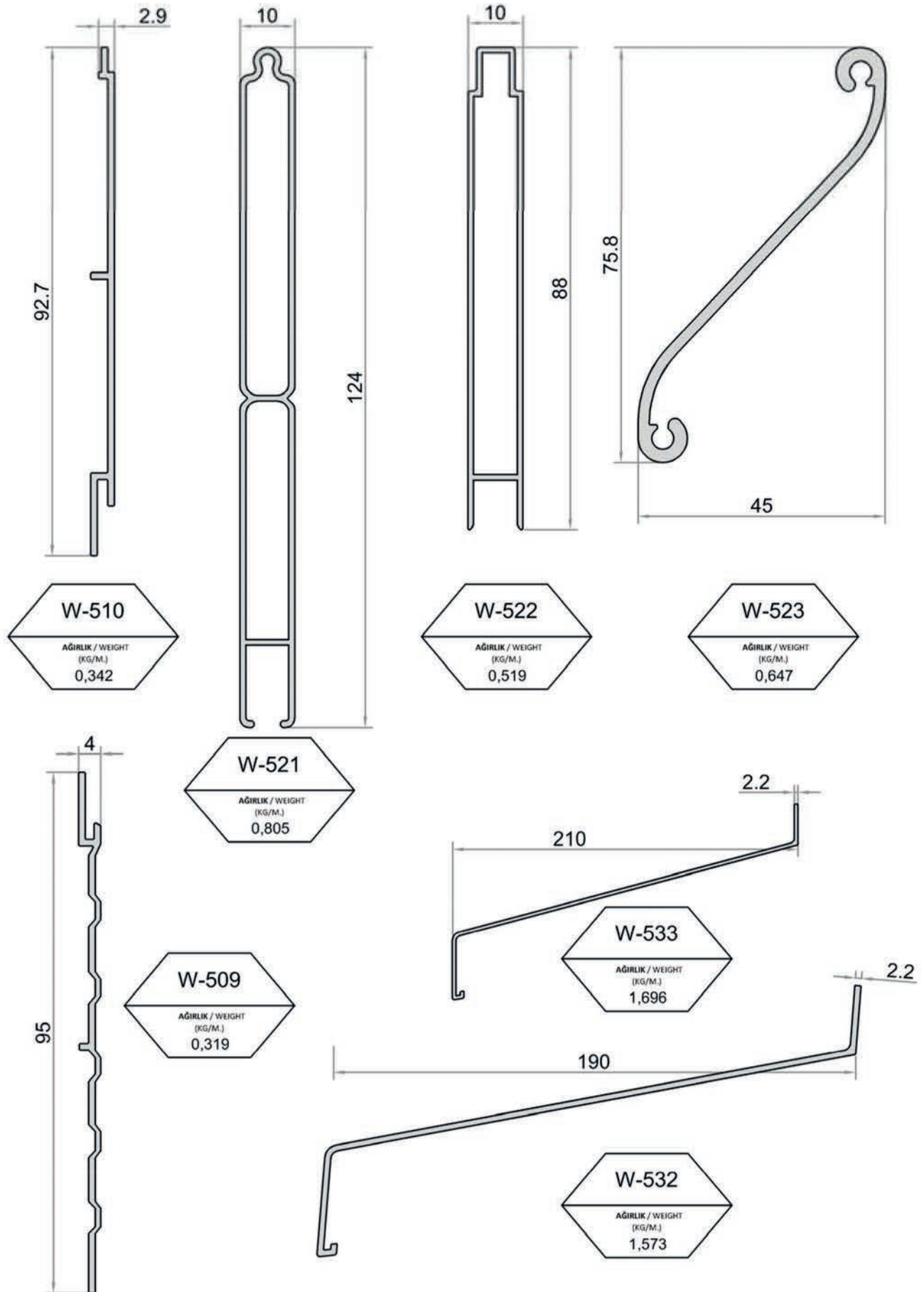
W-558
AĞIRLIK / WEIGHT
(KG/M.)
0,173

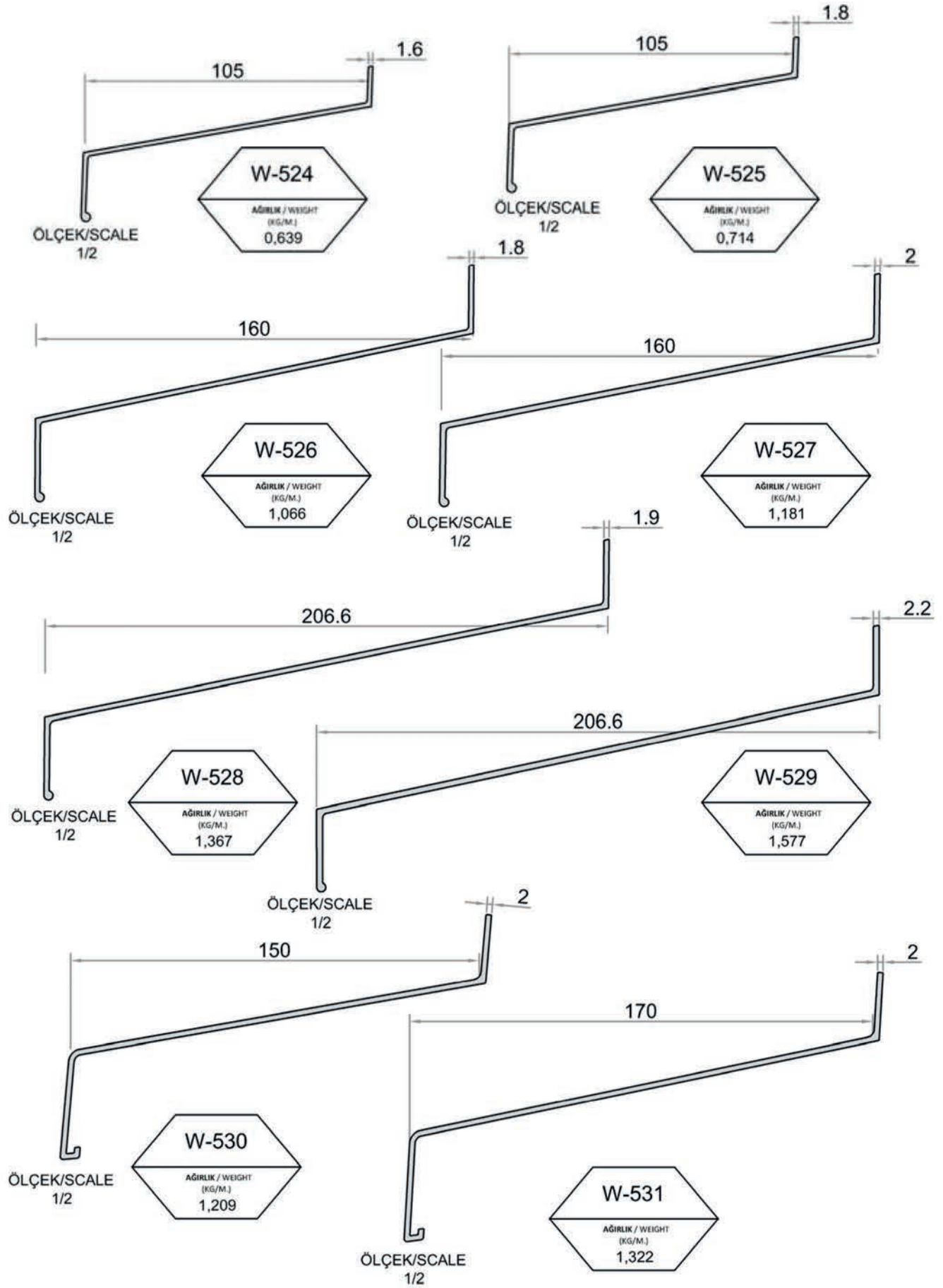


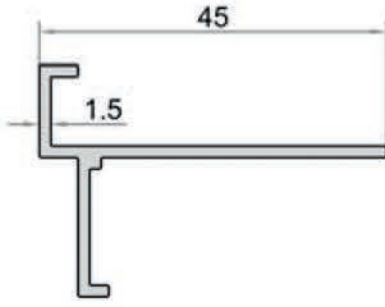
W-559
AĞIRLIK / WEIGHT
(KG/M.)
0,216



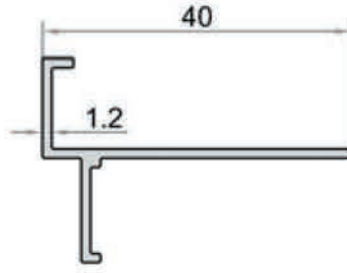
W4-508
AĞIRLIK / WEIGHT
(KG/M.)
0,356



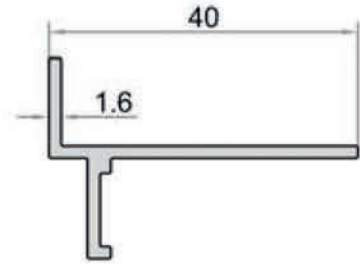




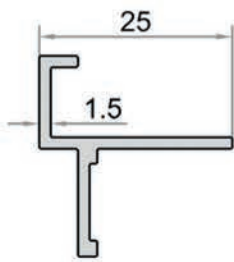
W-534
AĞIRLIK / WEIGHT
(KG/M.)
0,328



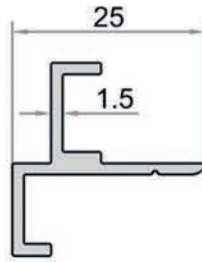
W-535
AĞIRLIK / WEIGHT
(KG/M.)
0,229



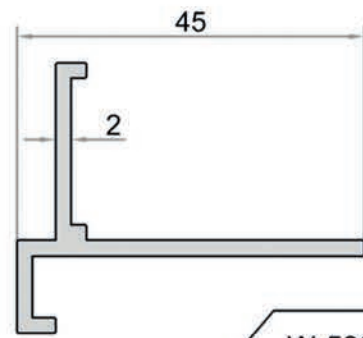
W-536
AĞIRLIK / WEIGHT
(KG/M.)
0,292



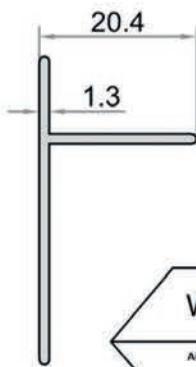
W-537
AĞIRLIK / WEIGHT
(KG/M.)
0,226



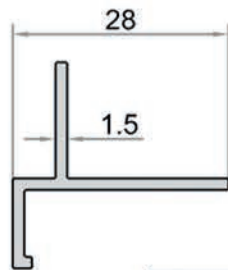
W-538
AĞIRLIK / WEIGHT
(KG/M.)
0,249



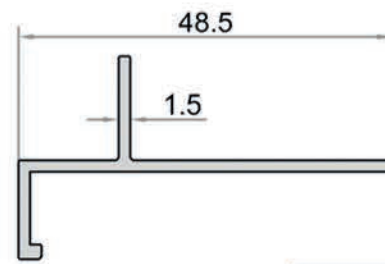
W-539
AĞIRLIK / WEIGHT
(KG/M.)
0,460



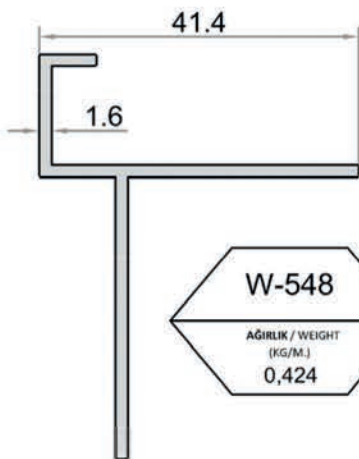
W-540
AĞIRLIK / WEIGHT
(KG/M.)
0,208



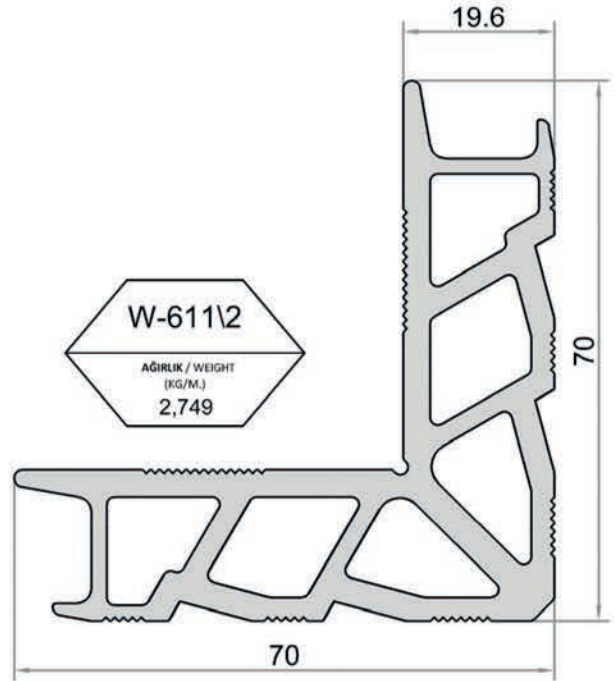
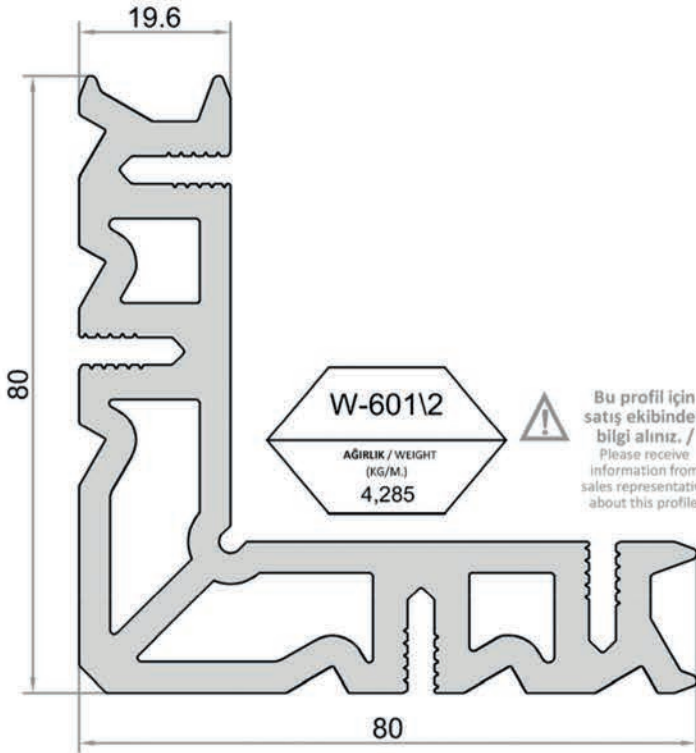
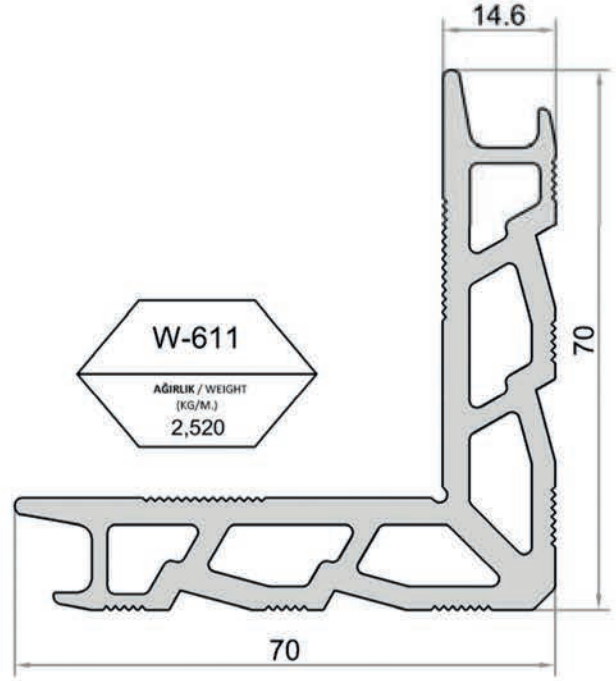
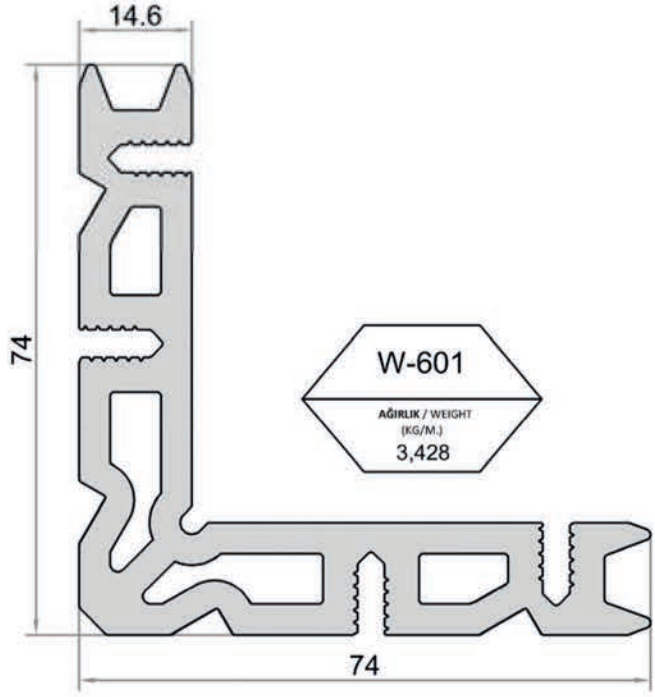
W-541
AĞIRLIK / WEIGHT
(KG/M.)
0,219

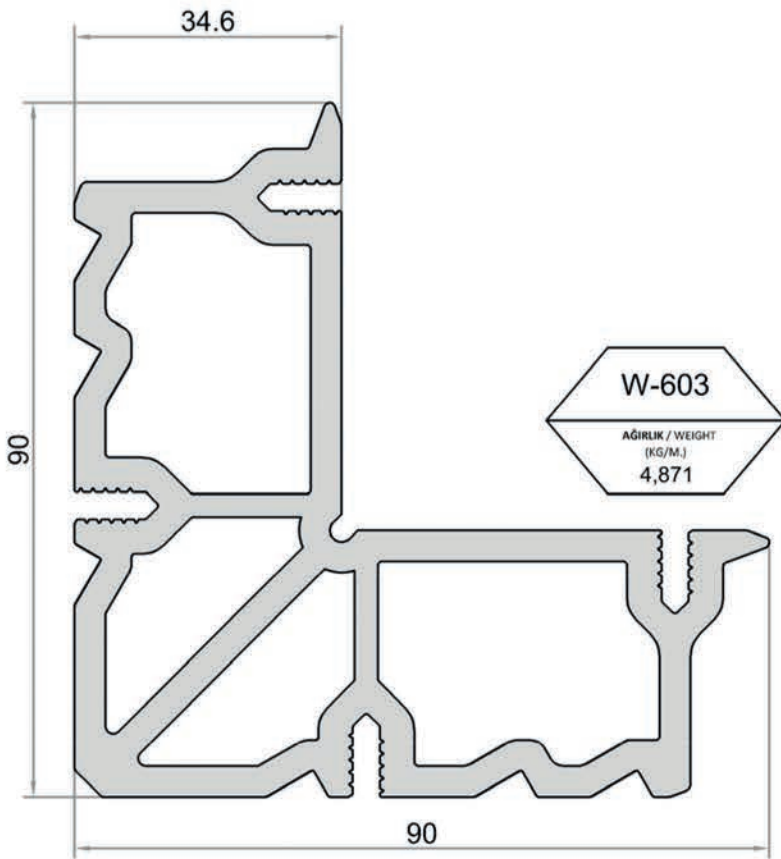
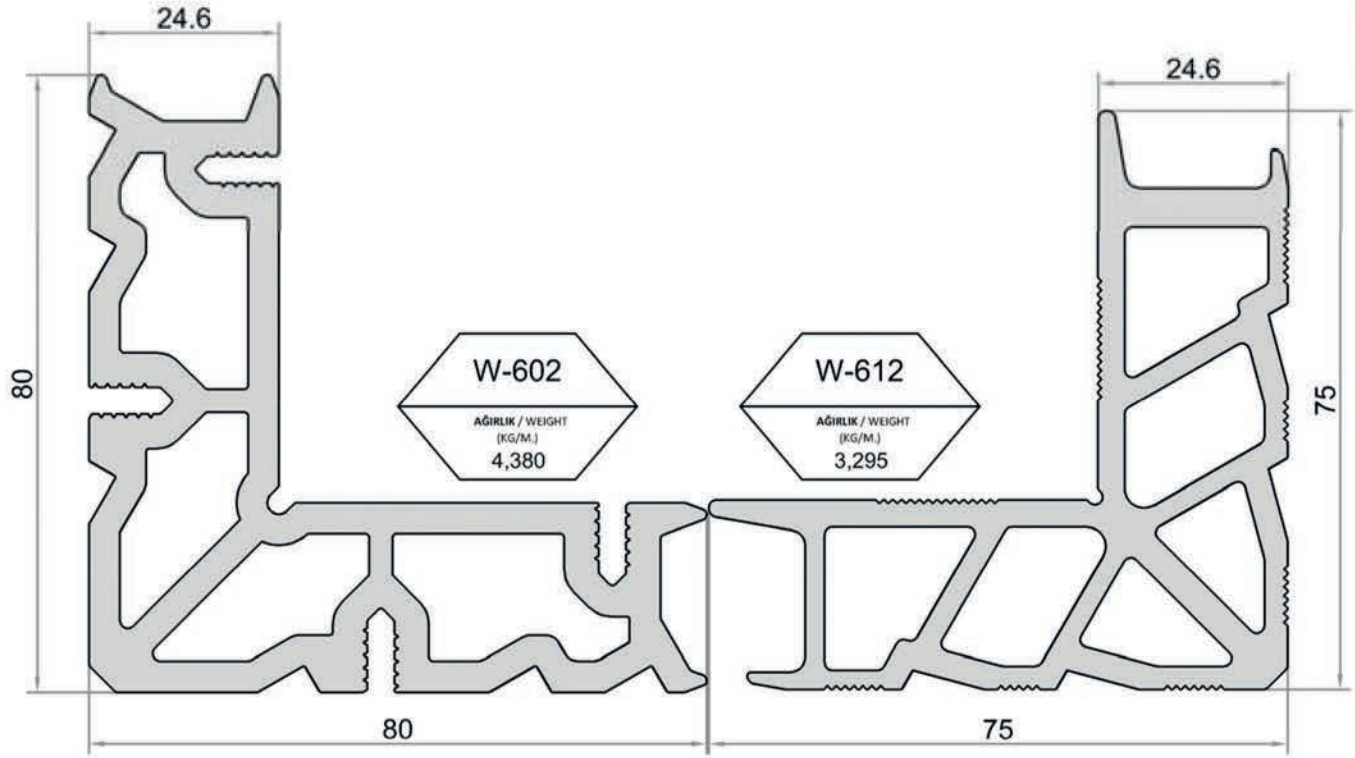


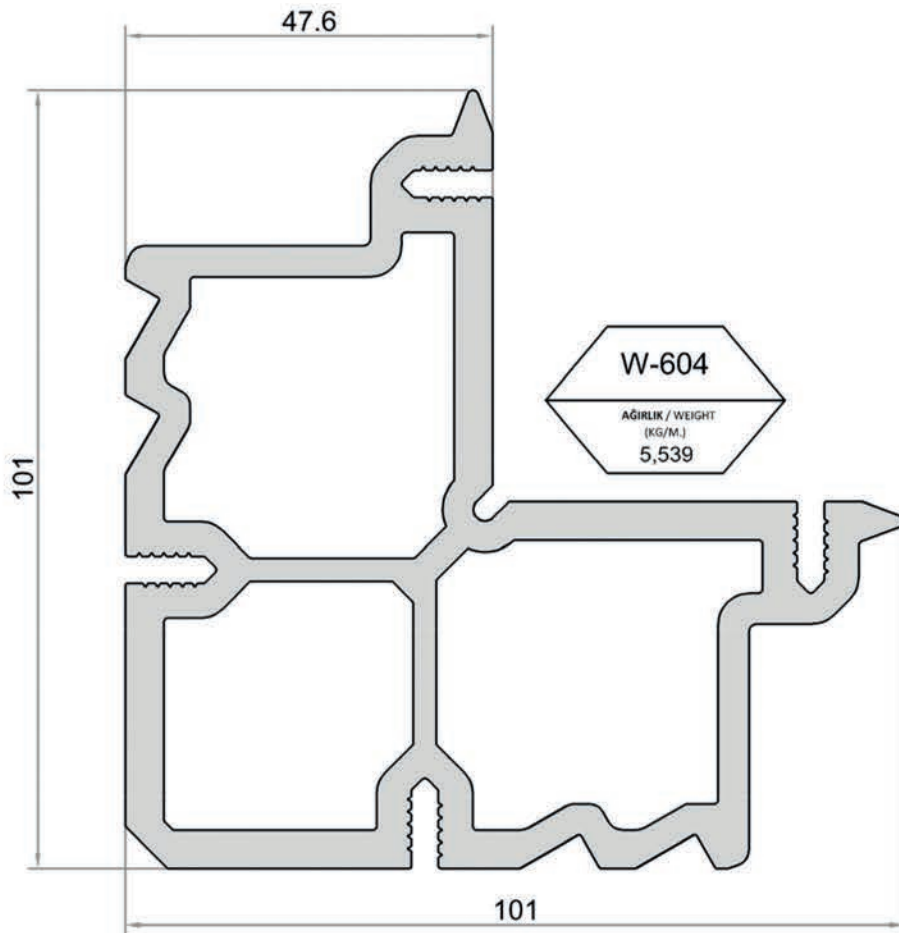
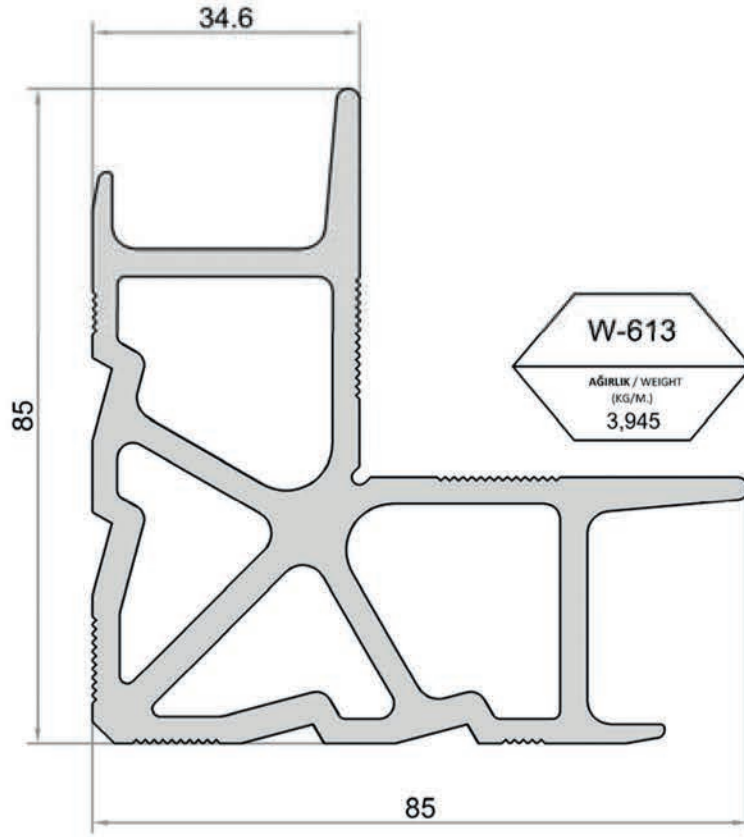
W-542
AĞIRLIK / WEIGHT
(KG/M.)
0,306

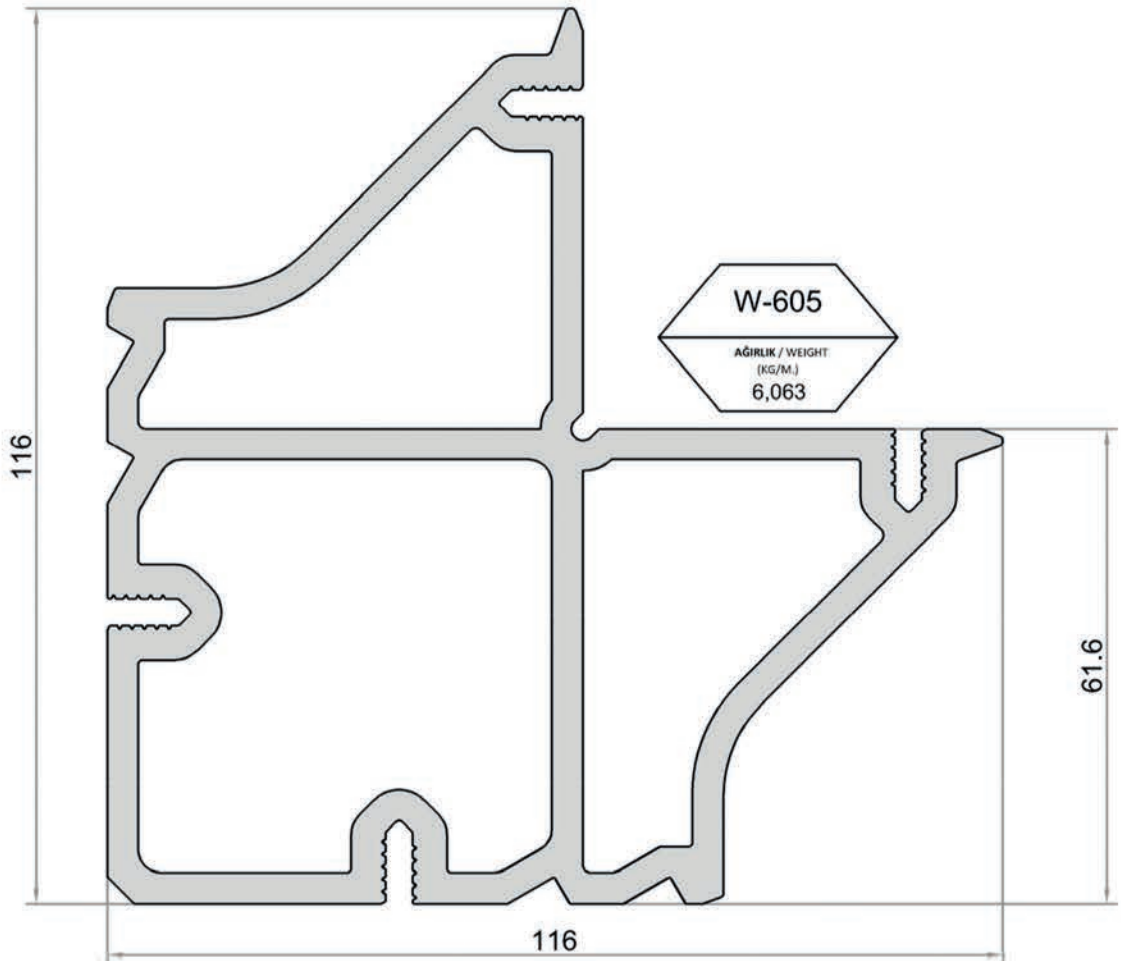
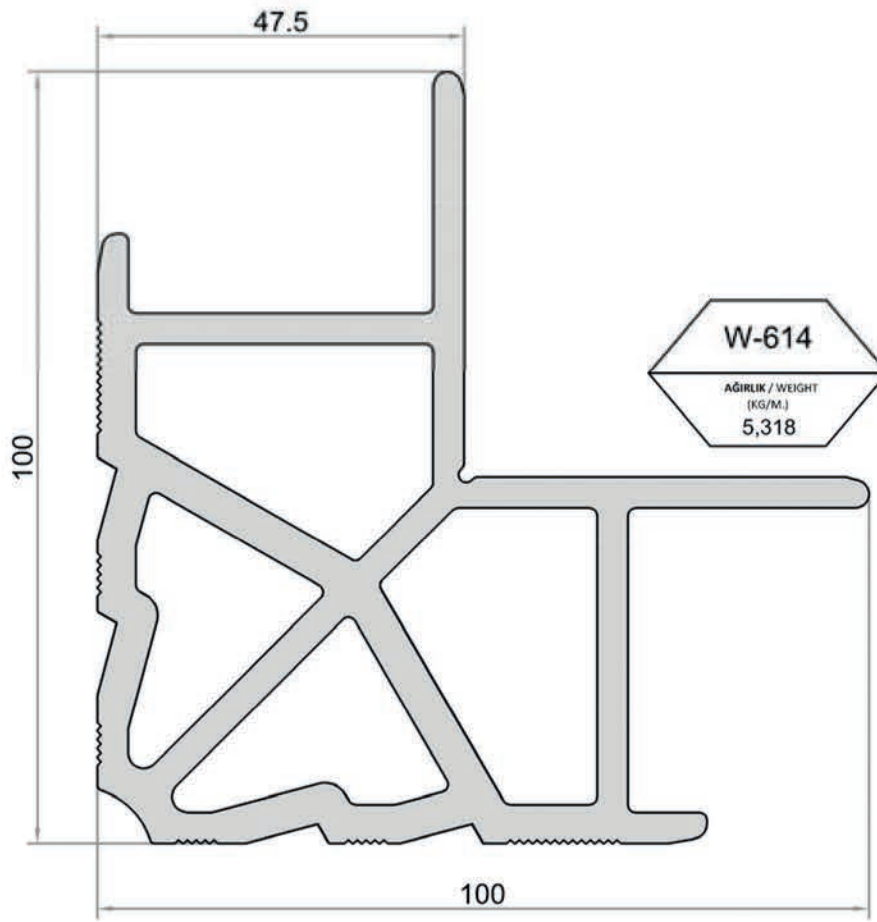


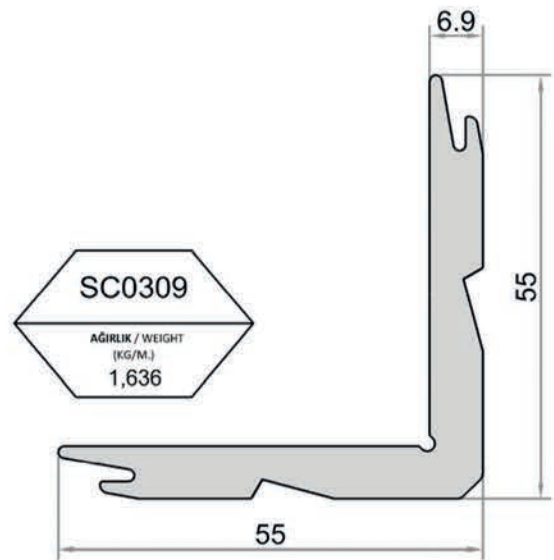
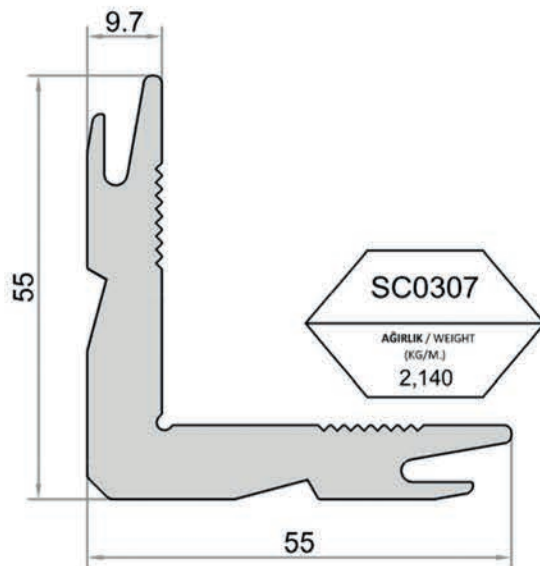
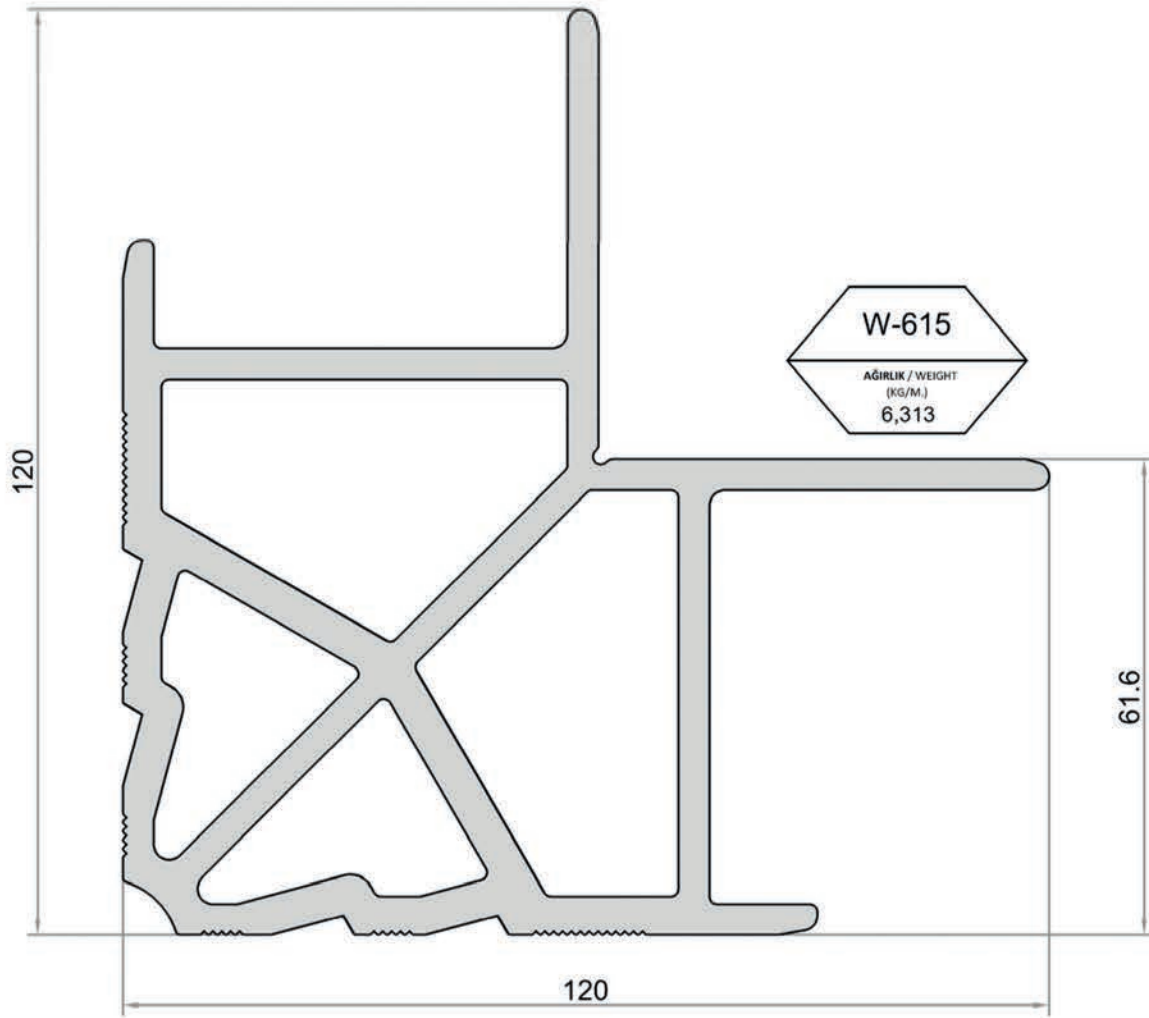
W-548
AĞIRLIK / WEIGHT
(KG/M.)
0,424

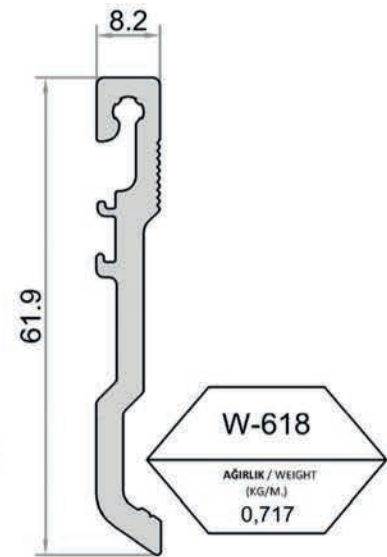
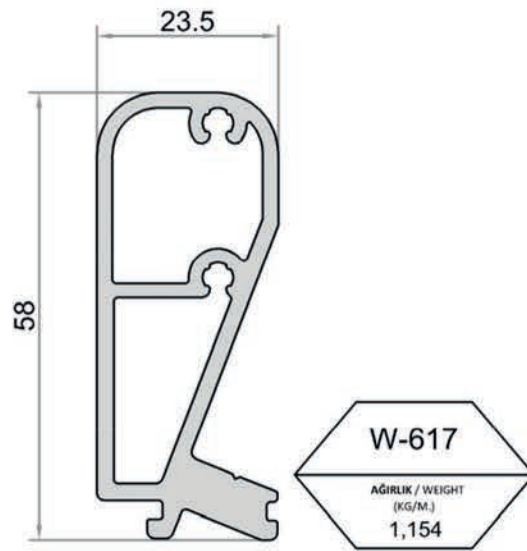
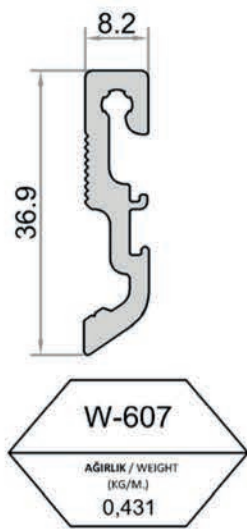
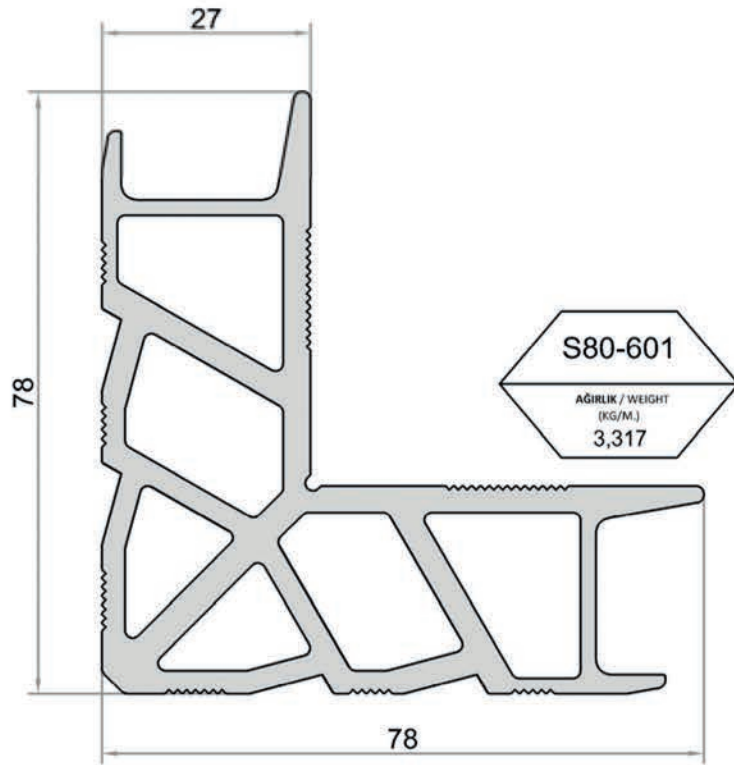




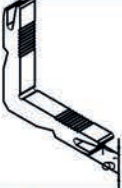

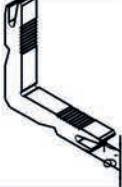

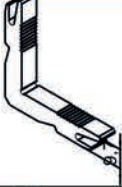

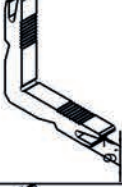

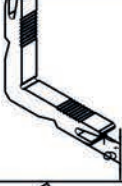

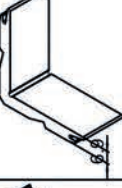
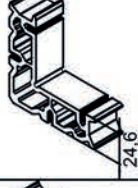
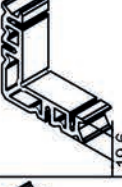
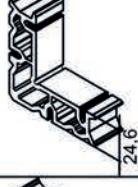
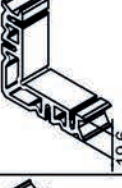
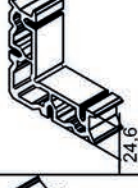

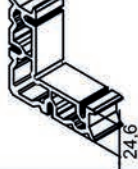




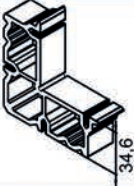
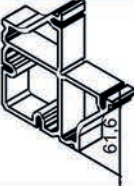
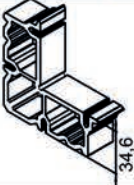

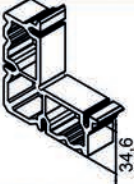

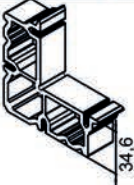

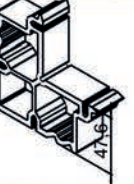
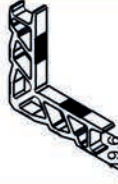
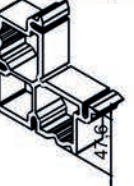

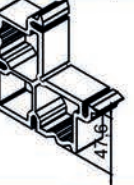

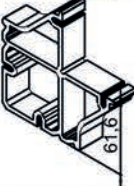

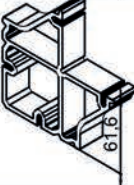






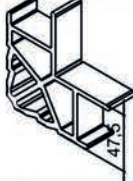
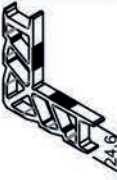
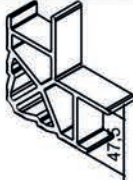
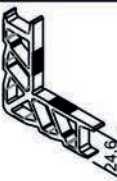
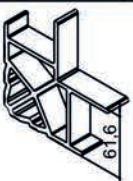
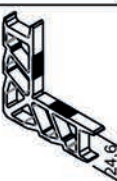
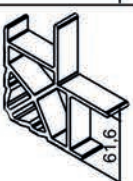
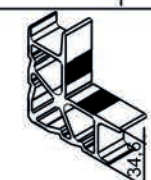


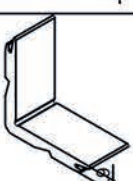
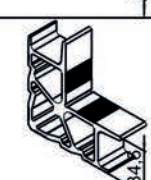

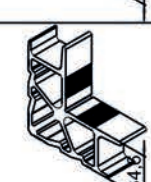

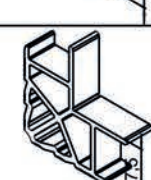
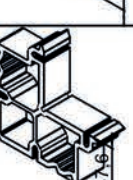
KÖŞE TAKOZLARI / CORNER CLEATS

AKSESUAR KODU / ACCESSORY CODE	ÇİZİM / DRAWING	KESİM ÖLÇÜSÜ / CUTTING DIMENSION	AKSESUAR KODU / ACCESSORY CODE	ÇİZİM / DRAWING	KESİM ÖLÇÜSÜ / CUTTING DIMENSION
310125 <i>Pr. No: SC0307</i> 2,140 kg/m.		8,5 mm (18,2 Gr/Ad.)	310175 <i>Pr. No: W-601\2</i> 4,285 kg/m.		23,6 mm (101,1 Gr/Ad.)
310126 <i>Pr. No: SC0307</i> 2,140 kg/m.		24 mm (51,4 Gr/Ad.)	310178 <i>Pr. No: W-601</i> 3,428 kg/m.		8,2 mm (28,1 Gr/Ad.)
310127 <i>Pr. No: SC0307</i> 2,140 kg/m.		6,3 mm (13,5 Gr/Ad.)	310179 <i>Pr. No: W-601</i> 3,428 kg/m.		23,6 mm (80,9 Gr/Ad.)
310128 <i>Pr. No: SC0307</i> 2,140 kg/m.		25,6 mm (54,8 Gr/Ad.)	310180 <i>Pr. No: W-601</i> 3,428 kg/m.		6 mm (20,6 Gr/Ad.)
310129 <i>Pr. No: SC0307</i> 2,140 kg/m.		6 mm (12,8 Gr/Ad.)	310181 <i>Pr. No: W-601</i> 3,428 kg/m.		25,3 mm (86,7 Gr/Ad.)
310164 <i>Pr. No: SC0309</i> 1,636 kg/m.		25,3 mm (41,4 Gr/Ad.)	310188 <i>Pr. No: W-602</i> 4,380 kg/m.		8,2 mm (35,9 Gr/Ad.)
310172 <i>Pr. No: W-601\2</i> 4,285 kg/m.		6 mm (25,7 Gr/Ad.)	310189 <i>Pr. No: W-602</i> 4,380 kg/m.		23,6 mm (103,4 Gr/Ad.)
310173 <i>Pr. No: W-601\2</i> 4,285 kg/m.		25,3 mm (108,4 Gr/Ad.)	310190 <i>Pr. No: W-602</i> 4,380 kg/m.		6 mm (26,3 Gr/Ad.)
310174 <i>Pr. No: W-601\2</i> 4,285 kg/m.		8,2 mm (35,1 Gr/Ad.)	310191 <i>Pr. No: W-602</i> 4,380 kg/m.		25,3 mm (110,8 Gr/Ad.)


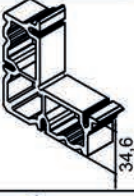



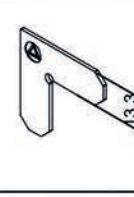
KÖŞE TAKOZLARI / CORNER CLEATS

AKSESUAR KODU / ACCESSORY CODE	ÇİZİM / DRAWING	KESİM ÖLÇÜSÜ / CUTTING DIMENSION	AKSESUAR KODU / ACCESSORY CODE	ÇİZİM / DRAWING	KESİM ÖLÇÜSÜ / CUTTING DIMENSION
310196 <i>Pr. No: W-603</i> 4,871 kg/m.		8,2 mm (39,9 Gr/Ad.)	310222 <i>Pr. No: W-605</i> 6,063 kg/m.		23,3 mm (141,3 Gr/Ad.)
310197 <i>Pr. No: W-603</i> 4,871 kg/m.		23,6 mm (115 Gr/Ad.)	310231 <i>Pr. No: W-611\2</i> 2,749 kg/m.		6 mm (16,5 Gr/Ad.)
310198 <i>Pr. No: W-603</i> 4,871 kg/m.		6 mm (29,2 Gr/Ad.)	310232 <i>Pr. No: W-611\2</i> 2,749 kg/m.		25,3 mm (69,6 Gr/Ad.)
310199 <i>Pr. No: W-603</i> 4,871 kg/m.		25,3 mm (123,2 Gr/Ad.)	310233 <i>Pr. No: W-611\2</i> 2,749 kg/m.		8,2 mm (22,5 Gr/Ad.)
310205 <i>Pr. No: W-604</i> 5,539 kg/m.		6 mm (3,2 Gr/Ad.)	310234 <i>Pr. No: W-611\2</i> 2,749 kg/m.		23,6 mm (64,9 Gr/Ad.)
310206 <i>Pr. No: W-604</i> 5,539 kg/m.		25,3 mm (140,1 Gr/Ad.)	310241 <i>Pr. No: W-611</i> 2,520 kg/m.		8,2 mm (20,7 Gr/Ad.)
310207 <i>Pr. No: W-604</i> 5,539 kg/m.		23,4 mm (129,6 Gr/Ad.)	310242 <i>Pr. No: W-611</i> 2,520 kg/m.		23,6 mm (59,5 Gr/Ad.)
310220 <i>Pr. No: W-605</i> 6,063 kg/m.		6 mm (36,4 Gr/Ad.)	310243 <i>Pr. No: W-611</i> 2,520 kg/m.		6 mm (15,1 Gr/Ad.)
310221 <i>Pr. No: W-605</i> 6,063 kg/m.		25,3 mm (153,4 Gr/Ad.)	310244 <i>Pr. No: W-611</i> 2,520 kg/m.		25,3 mm (63,8 Gr/Ad.)


KÖŞE TAKOZLARI / CORNER CLEATS


AKSESUAR KODU / ACCESSORY CODE	ÇİZİM / DRAWING	KESİM ÖLÇÜSÜ / CUTTING DIMENSION	AKSESUAR KODU / ACCESSORY CODE	ÇİZİM / DRAWING	KESİM ÖLÇÜSÜ / CUTTING DIMENSION
310254 <i>Pr. No: W-612</i> 3,295 kg/m.		8,2 mm (27 Gr/Ad.)	310272 <i>Pr. No: W-614</i> 5,318 kg/m.		25,3 mm (134,5 Gr/Ad.)
310255 <i>Pr. No: W-612</i> 3,295 kg/m.		23,6 mm (77,8 Gr/Ad.)	310273 <i>Pr. No: W-614</i> 5,318 kg/m.		23,4 mm (124,4 Gr/Ad.)
310256 <i>Pr. No: W-612</i> 3,295 kg/m.		6 mm (19,8 Gr/Ad.)	310286 <i>Pr. No: W-615</i> 6,313 kg/m.		6 mm (37,9 Gr/Ad.)
310257 <i>Pr. No: W-612</i> 3,295 kg/m.		25,3 mm (83,4 Gr/Ad.)	310287 <i>Pr. No: W-615</i> 6,313 kg/m.		25,3 mm (159,7 Gr/Ad.)
310262 <i>Pr. No: W-613</i> 3,945 kg/m.		8,2 mm (32,3 Gr/Ad.)	310288 <i>Pr. No: W-615</i> 6,313 kg/m.		23,3 mm (147,1 Gr/Ad.)
310263 <i>Pr. No: W-613</i> 3,945 kg/m.		23,6 mm (93,1 Gr/Ad.)	310300 <i>Pr. No: SC0309</i> 1,636 kg/m.		6 mm (9,8 Gr/Ad.)
310264 <i>Pr. No: W-613</i> 3,945 kg/m.		6 mm (23,7 Gr/Ad.)	310302 <i>Pr. No: S80-601</i> 3,317 kg/m.		18 mm (59,7 Gr/Ad.)
310265 <i>Pr. No: W-613</i> 3,945 kg/m.		25,3 mm (99,8 Gr/Ad.)	310447 <i>Pr. No: W-614</i> 5,318 kg/m.		8,2 mm (43,6 Gr/Ad.)
310271 <i>Pr. No: W-614</i> 5,318 kg/m.		6 mm (31,9 Gr/Ad.)	310448 <i>Pr. No: W-604</i> 5,539 kg/m.		8,2 mm (45,4 Gr/Ad.)

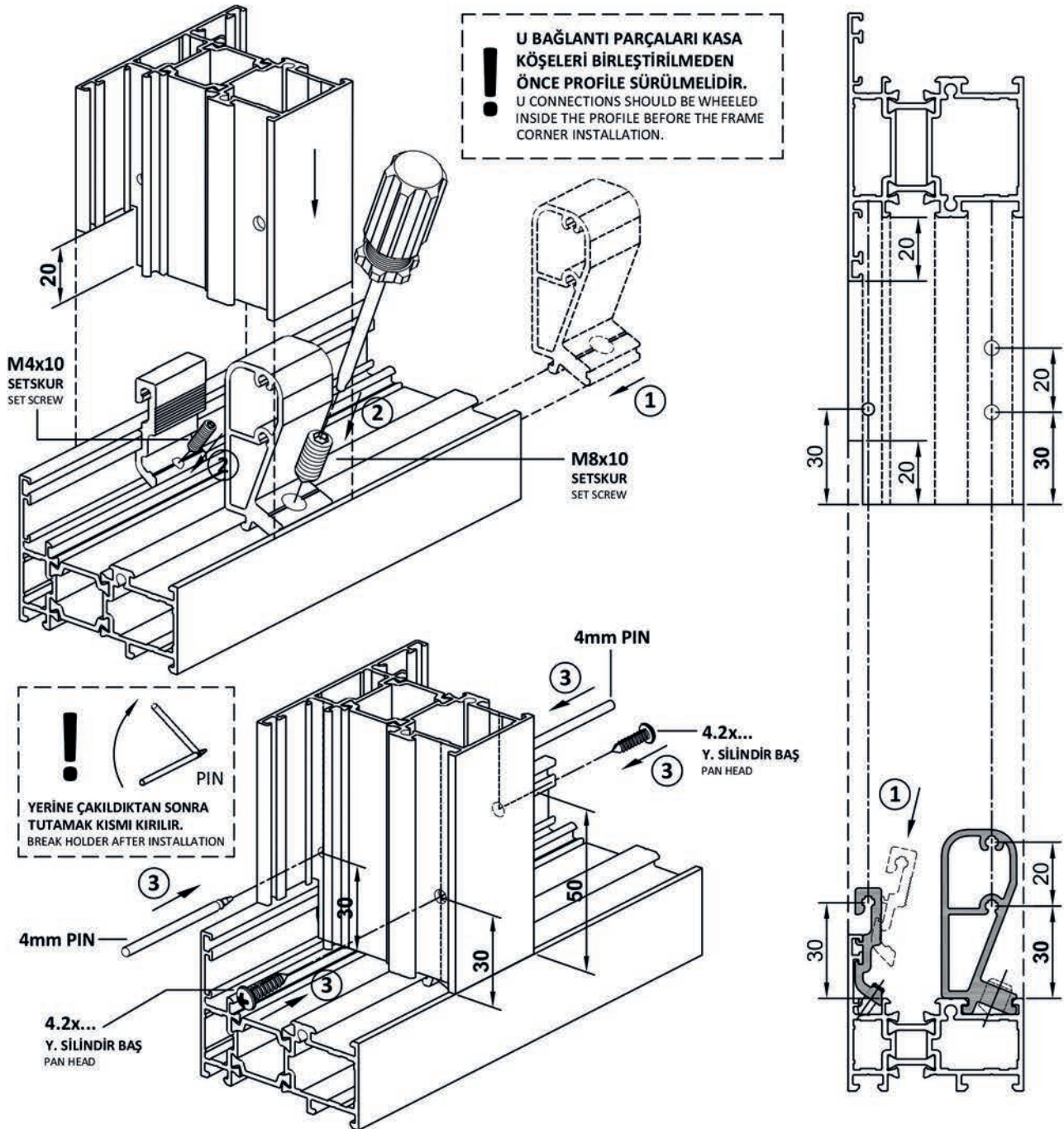
KÖŞE TAKOZLARI / CORNER CLEATS

AKSESUAR KODU / ACCESSORY CODE	ÇİZİM / DRAWING	KESİM ÖLÇÜSÜ / CUTTING DIMENSION	AKSESUAR KODU / ACCESSORY CODE	ÇİZİM / DRAWING	KESİM ÖLÇÜSÜ / CUTTING DIMENSION
310449 <i>Pr. No: W-613</i> 3,945 kg/m.		23,3 mm (91,9 Gr/Ad.)			
310450 <i>Pr. No: W-603</i> 4,871 kg/m.		23,3 mm (113,5 Gr/Ad.)			
310466 <i>Pr. No: W-601</i> 3,428 kg/m.		19,3 mm (66,2 Gr/Ad.)			
310467 <i>Pr. No: W-611</i> 2,520 kg/m.		19,3 mm (48,6 Gr/Ad.)			
310468 <i>Pr. No: W-611</i> 2,520 kg/m.		24 mm (60,5 Gr/Ad.)			
310112		1.4 mm (3 Gr/Ad.)			

T VE U BAĞLANTI AKSESUARLARI / T AND U CONNECTION ACCESSORIES

AKSESUAR KODU ACCESSORY CODE	KESİM ÖLÇÜSÜ CUTTING DIMENSION	T BAĞLANTI T CONNECTION
310371	9,7 mm	 <p>W-607 (0,431 kg/m.)</p>
310364	14,6 mm	
310370	19,6 mm	
310365	24,6 mm	
310366	34,6 mm	
310376	45,6 mm	
310367	55,6 mm	
310372	66,6 mm	
310375	85,4 mm	
310374	115,4 mm	

AKSESUAR KODU ACCESSORY CODE	KESİM ÖLÇÜSÜ CUTTING DIMENSION	U BAĞLANTI U CONNECTION
310451	9,7 mm	 <p>W-617 (1,154 kg/m.)</p>
310452	14,6 mm	
310453	19,6 mm	
310454	24,6 mm	
310455	34,6 mm	
310456	45,6 mm	
310459	55,6 mm	
310460	66,6 mm	
310483	80,5mm	
310482	81,3 mm	
310484	111,3 mm	
310464	110,5 mm	



GİZLİ KANAT İÇİN T VE U BAĞ. AKS. / T & U CON. ACC. FOR HIDDEN SASH

AKSESUAR KODU ACCESSORY CODE	KESİM ÖLÇÜSÜ CUTTING DIMENSION
310465	14,6 mm

T BAĞ. / T CON.



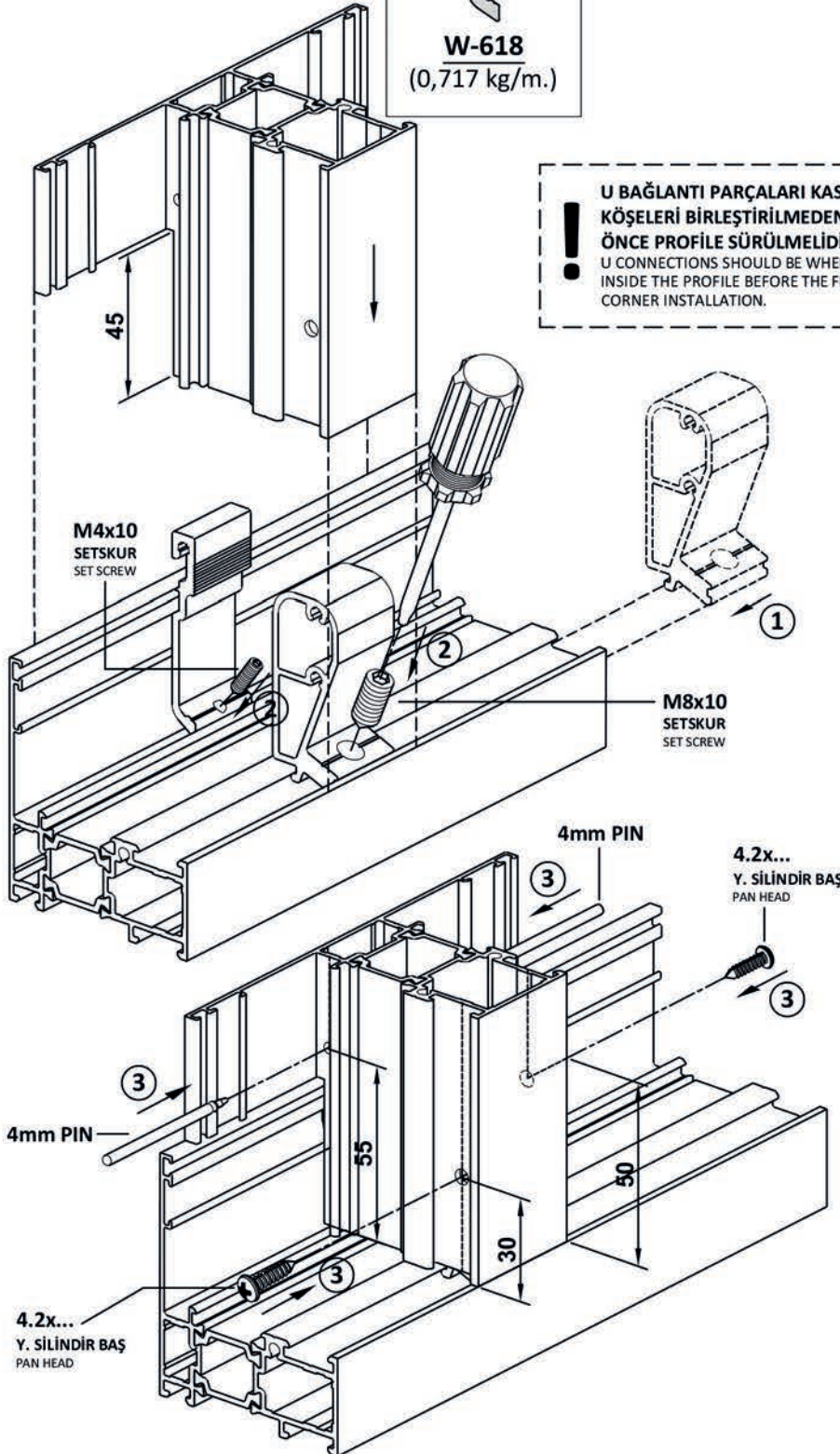
W-618
(0,717 kg/m.)

AKSESUAR KODU ACCESSORY CODE	KESİM ÖLÇÜSÜ CUTTING DIMENSION
310452	14,6 mm

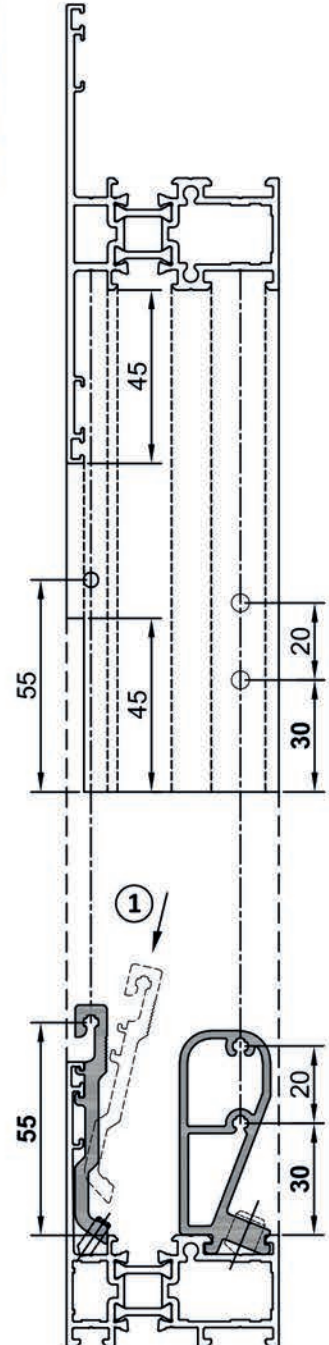
U BAĞ. / U CON.



W-617
(1,154 kg/m.)



U BAĞLANTI PARÇALARI KASA KÖŞELERİ BİRLEŞTİRİLMEDEN ÖNCE PROFİLE SÜRÜLMELİDİR.
U CONNECTIONS SHOULD BE WHEELED INSIDE THE PROFILE BEFORE THE FRAME CORNER INSTALLATION.



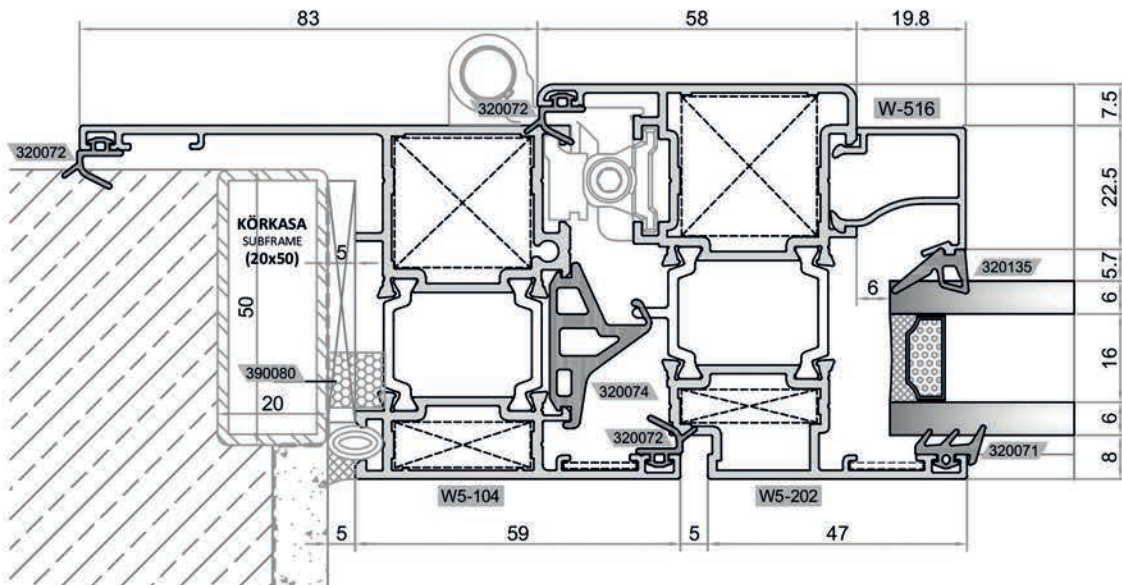
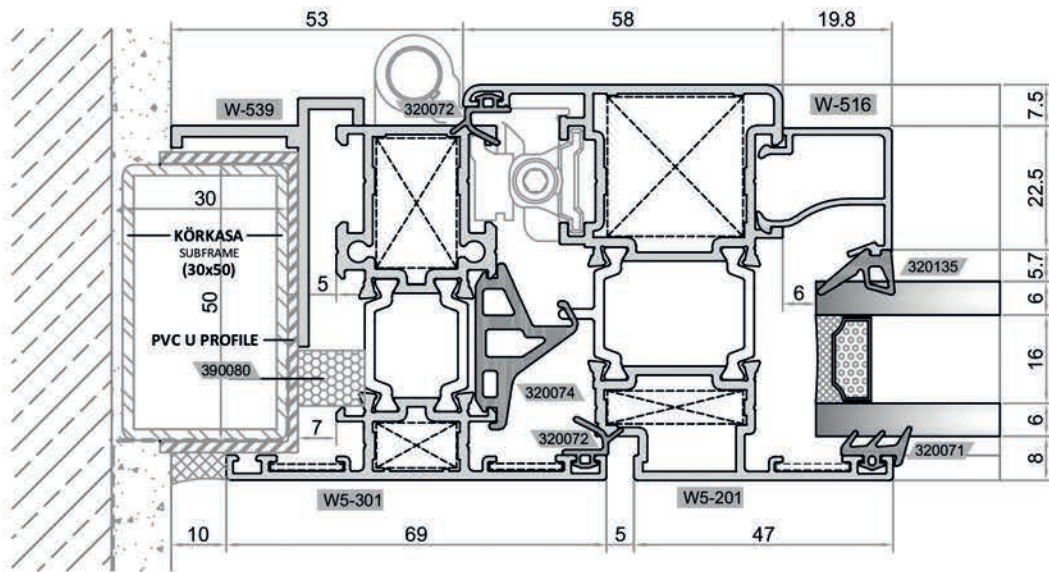
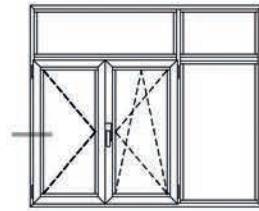
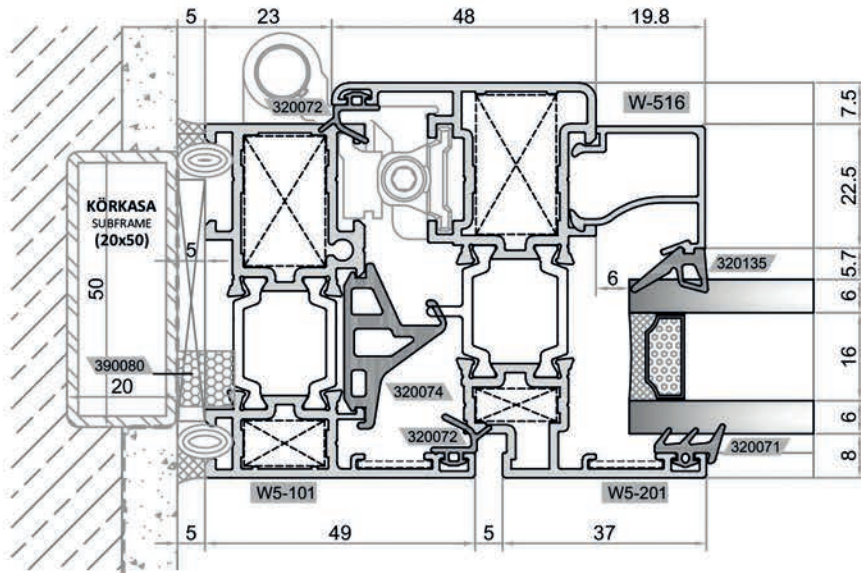
DETAYLAR

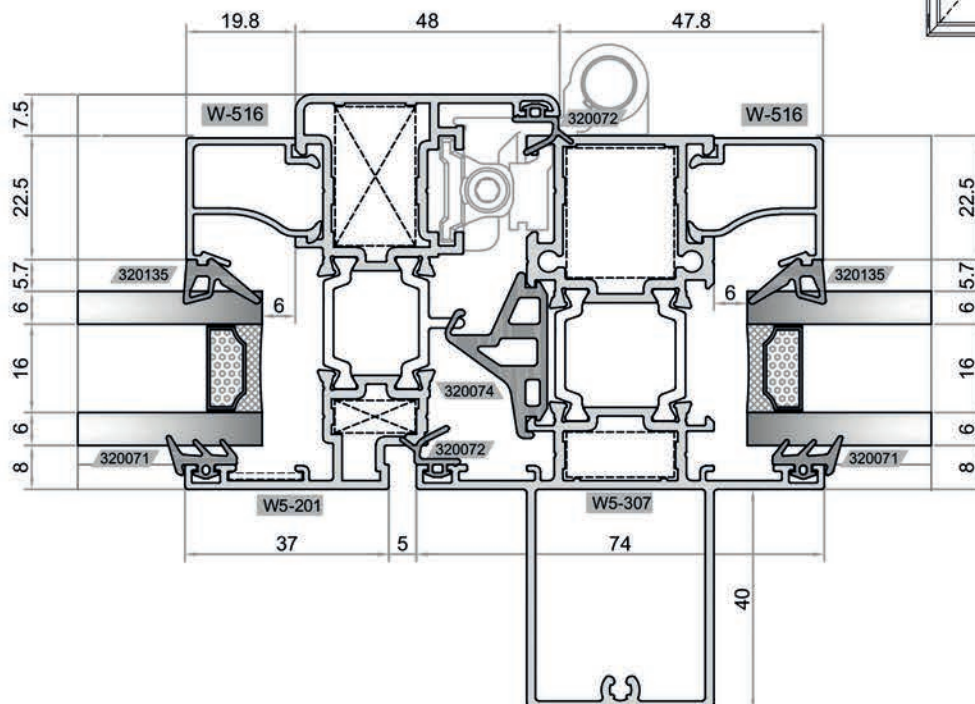
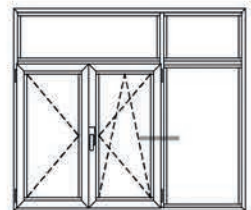
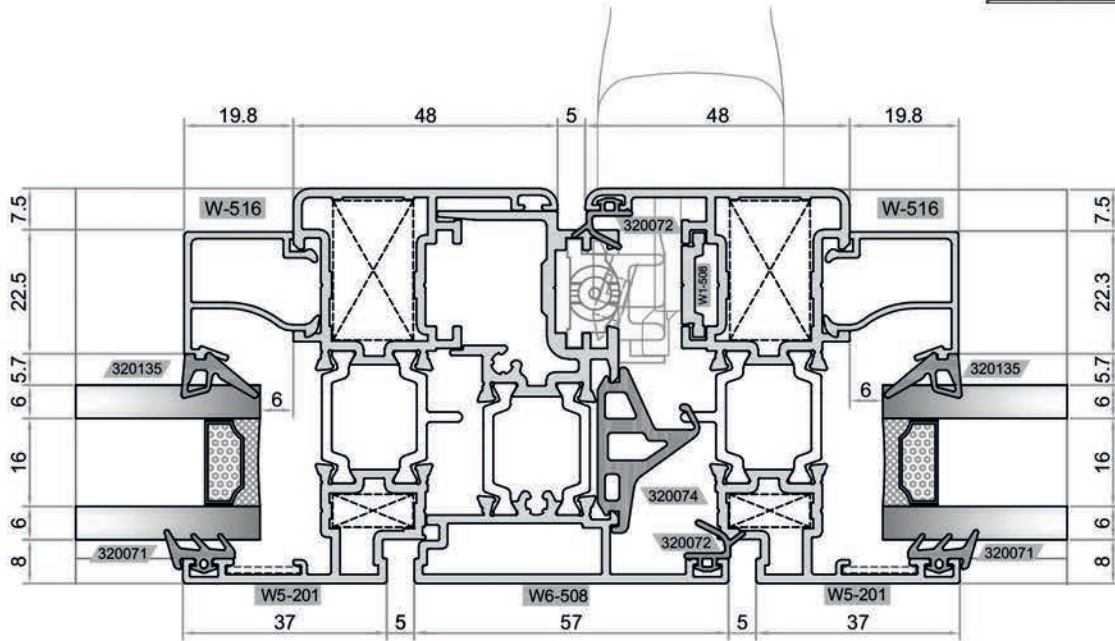
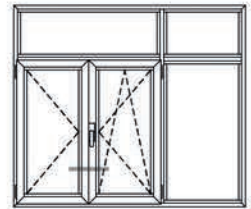
DETAILS

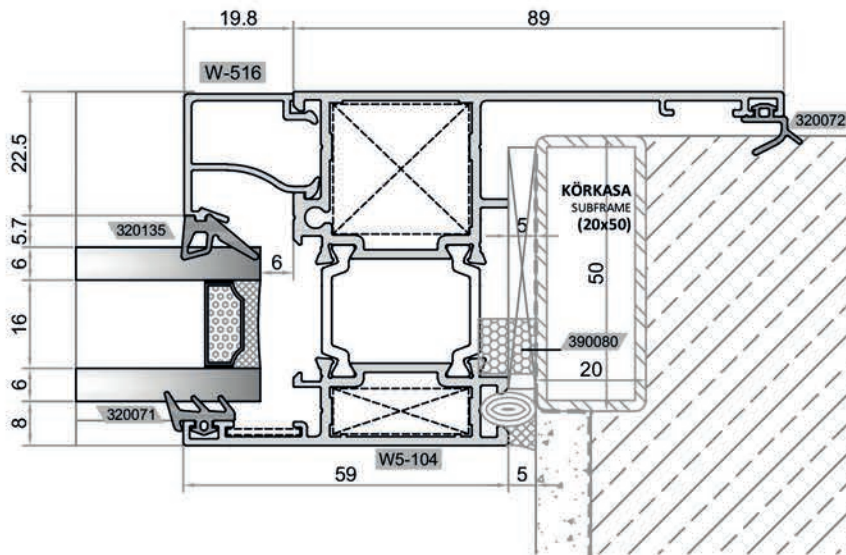
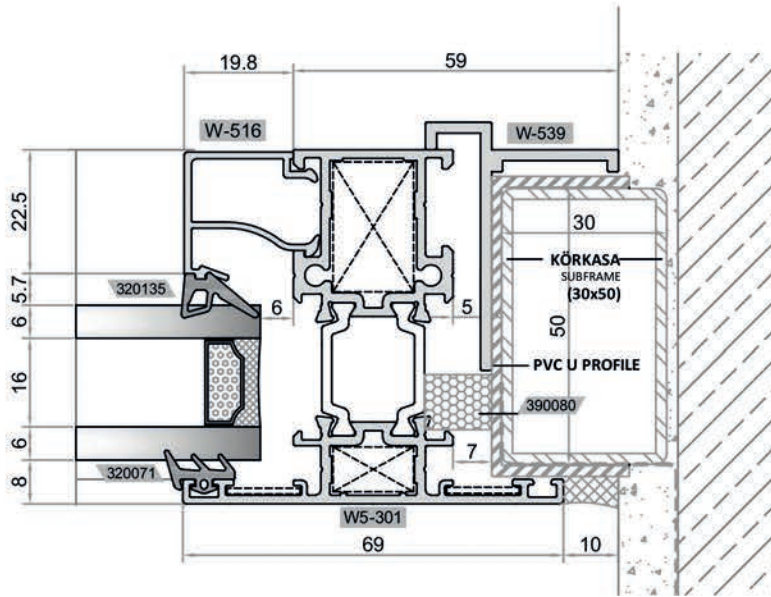
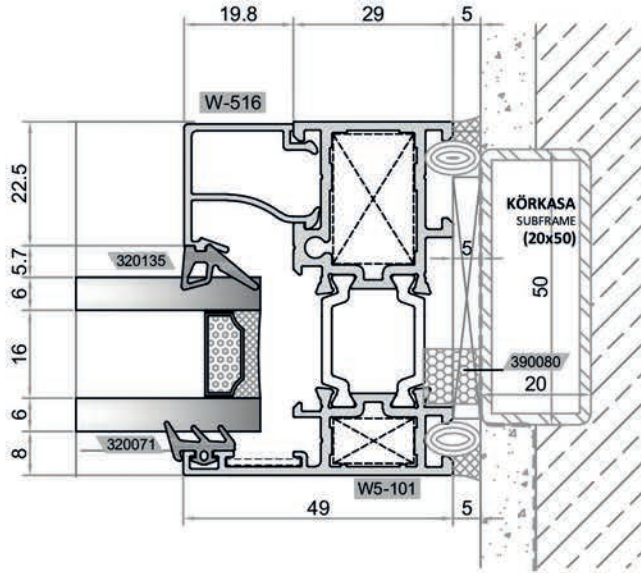
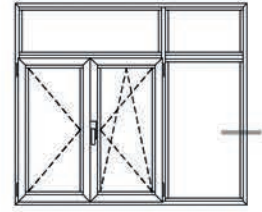


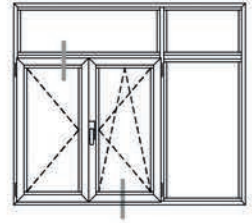
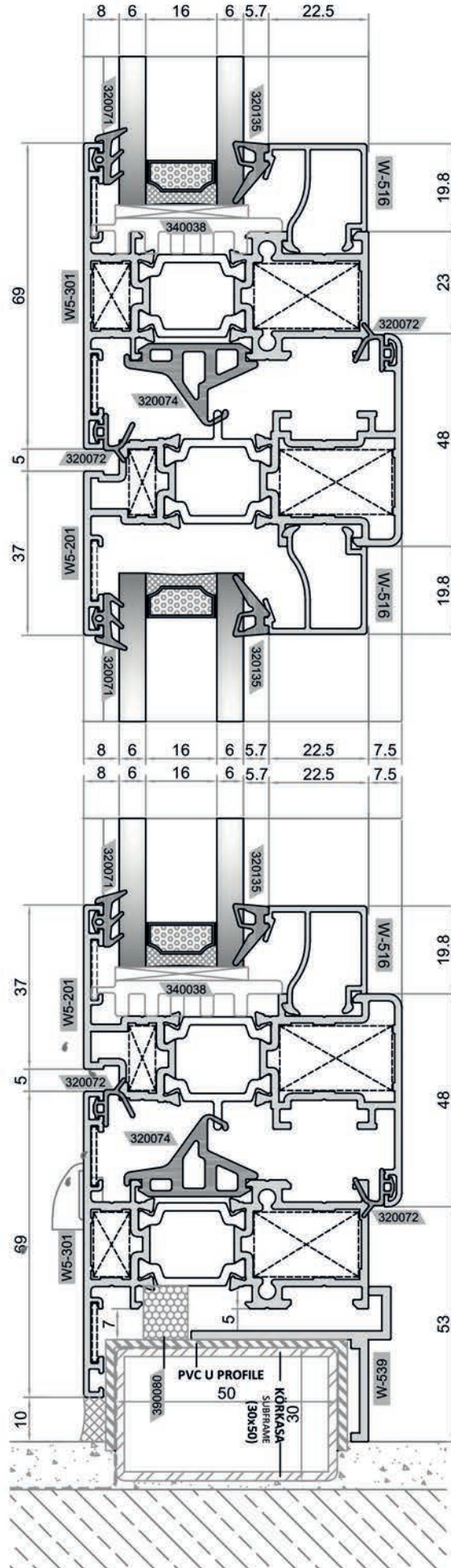
PENCERE DETAYLARI
WINDOW DETAILS

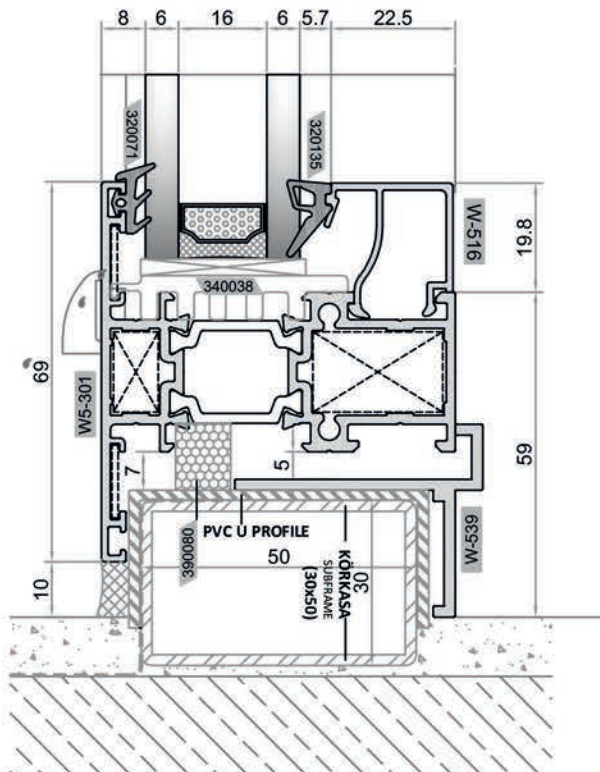
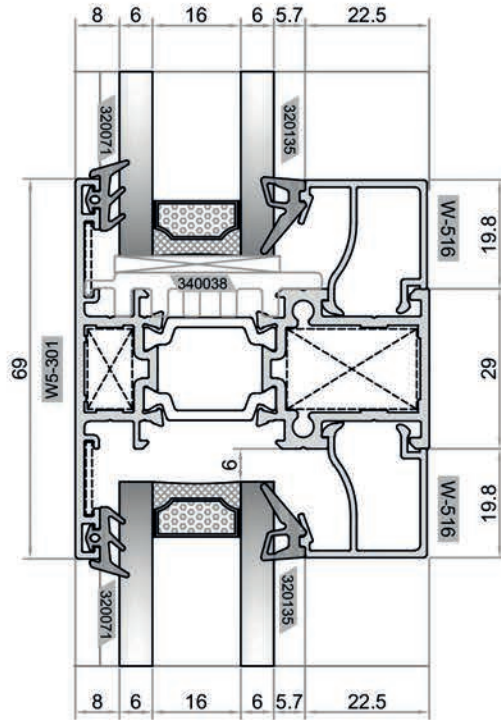
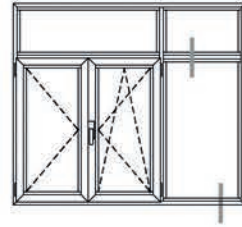


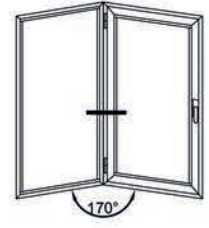




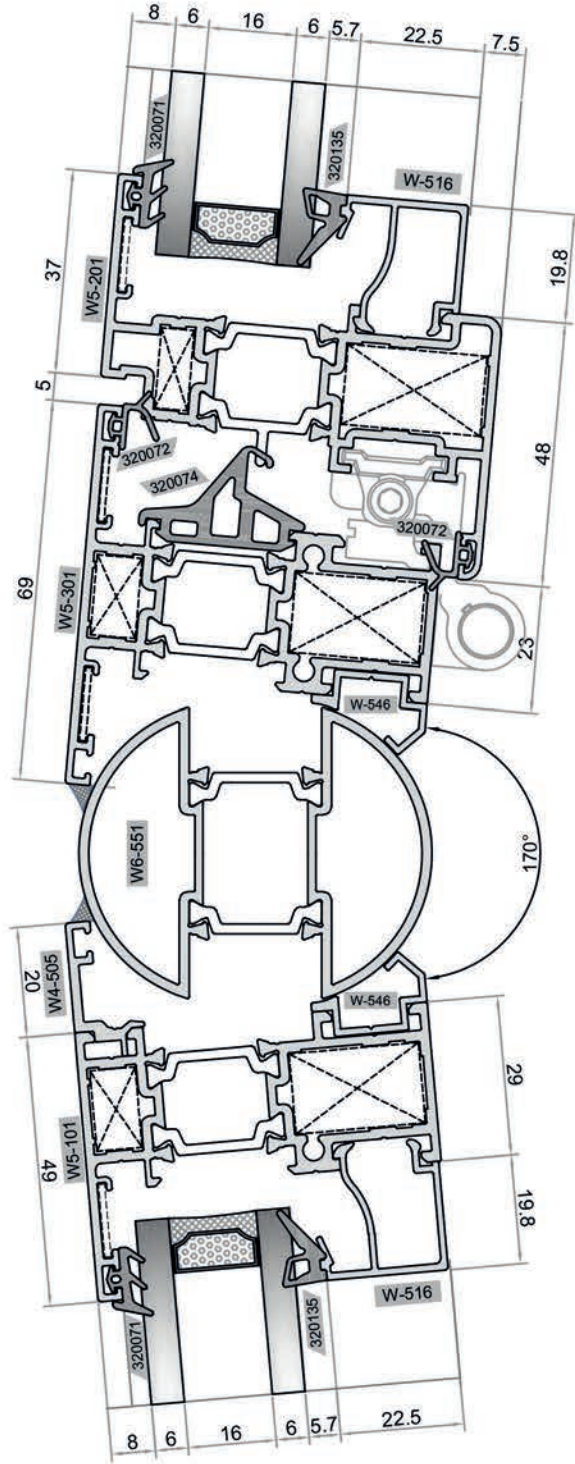






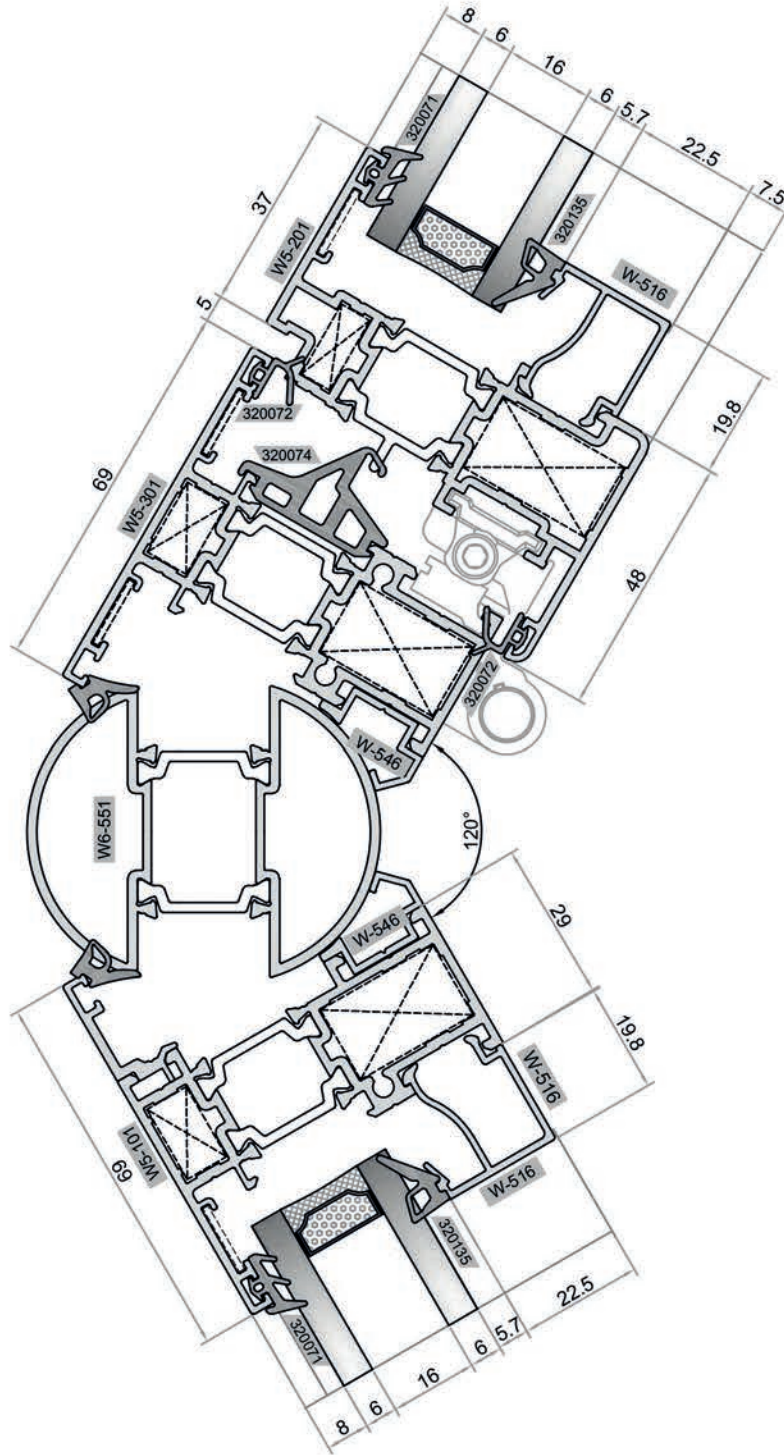


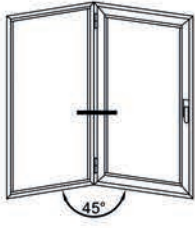
100° - 170°



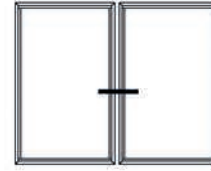


100° - 170°

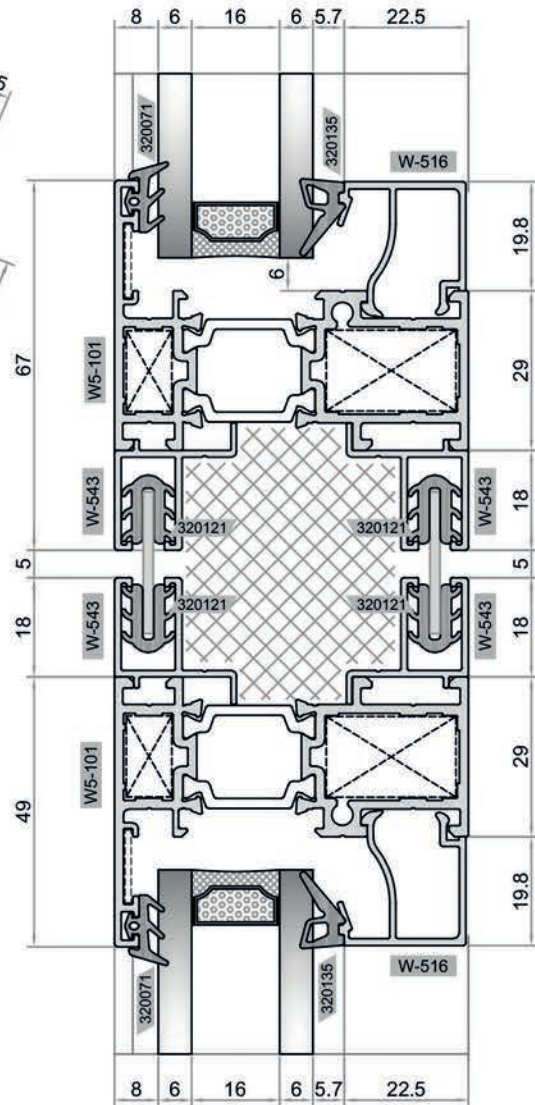
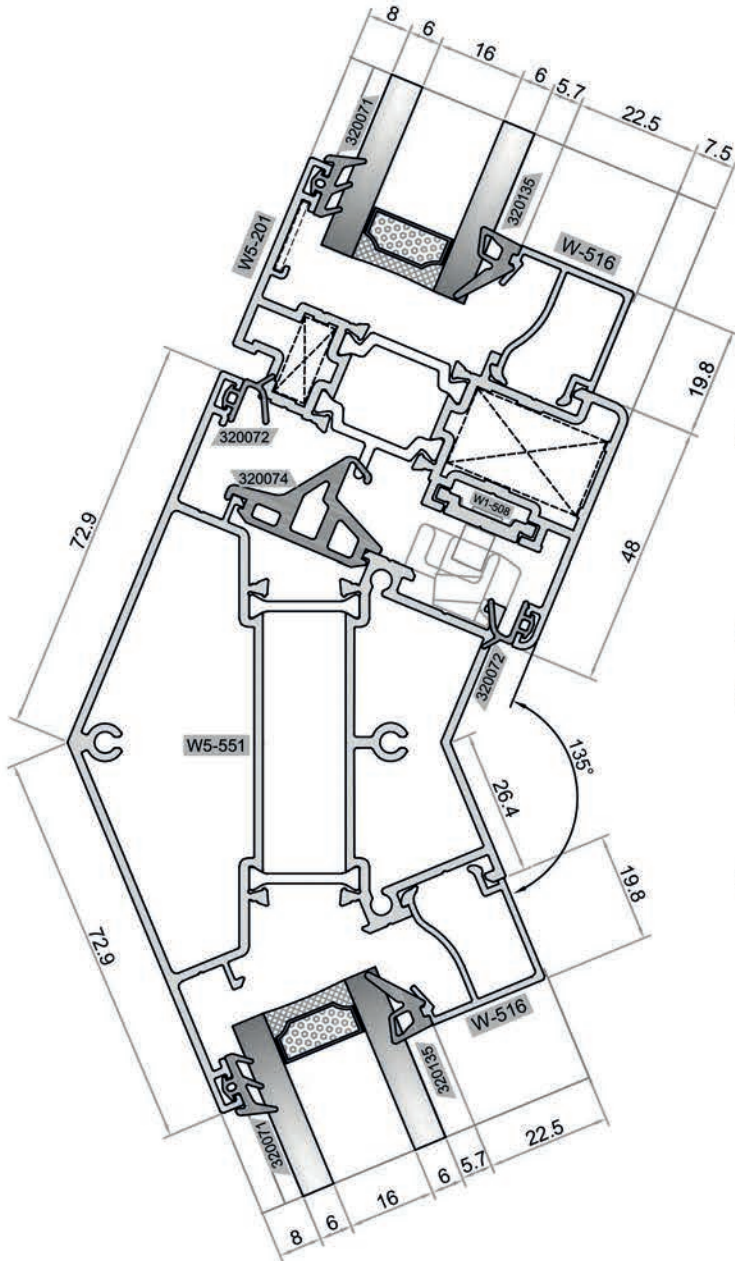


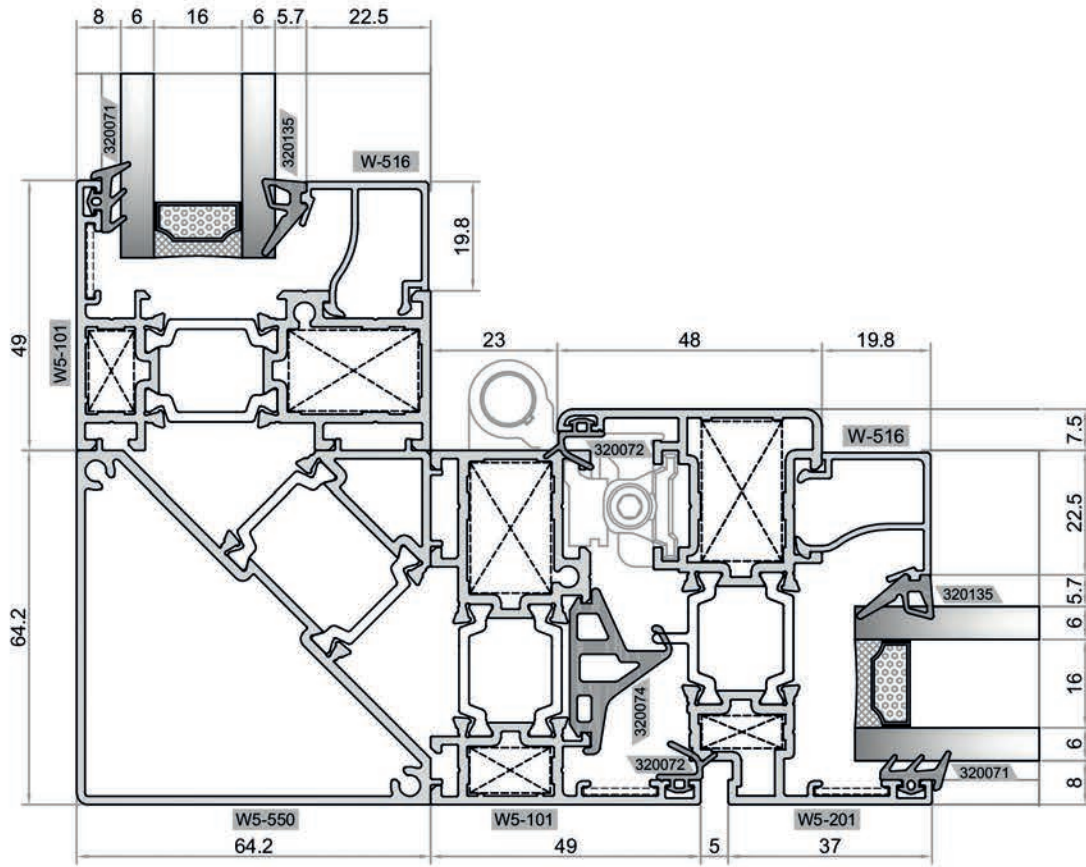
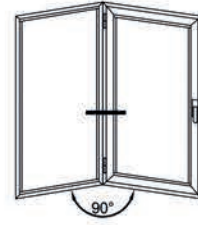


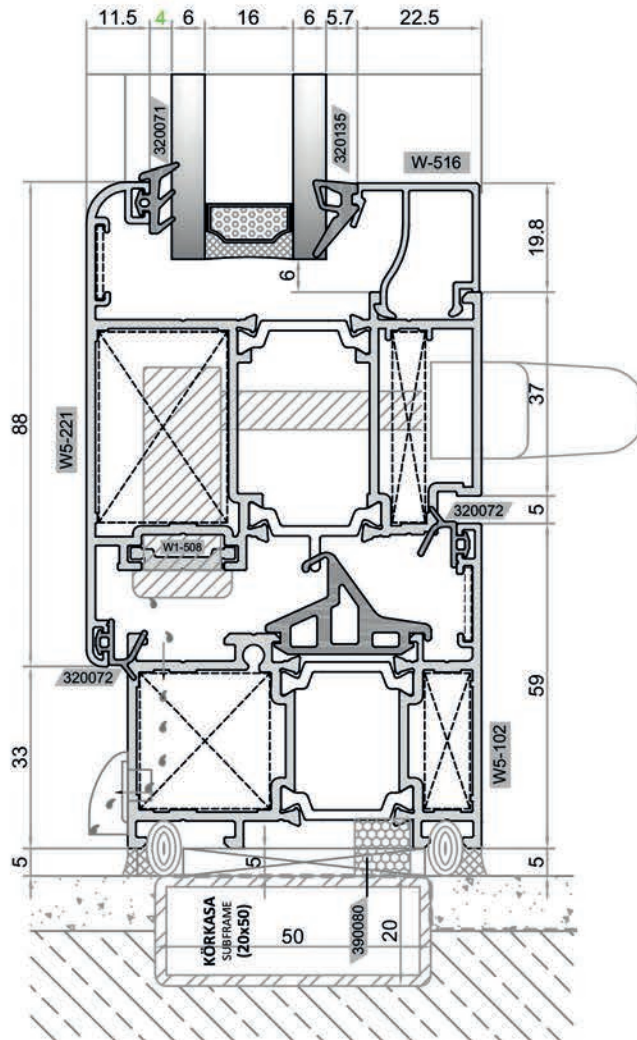
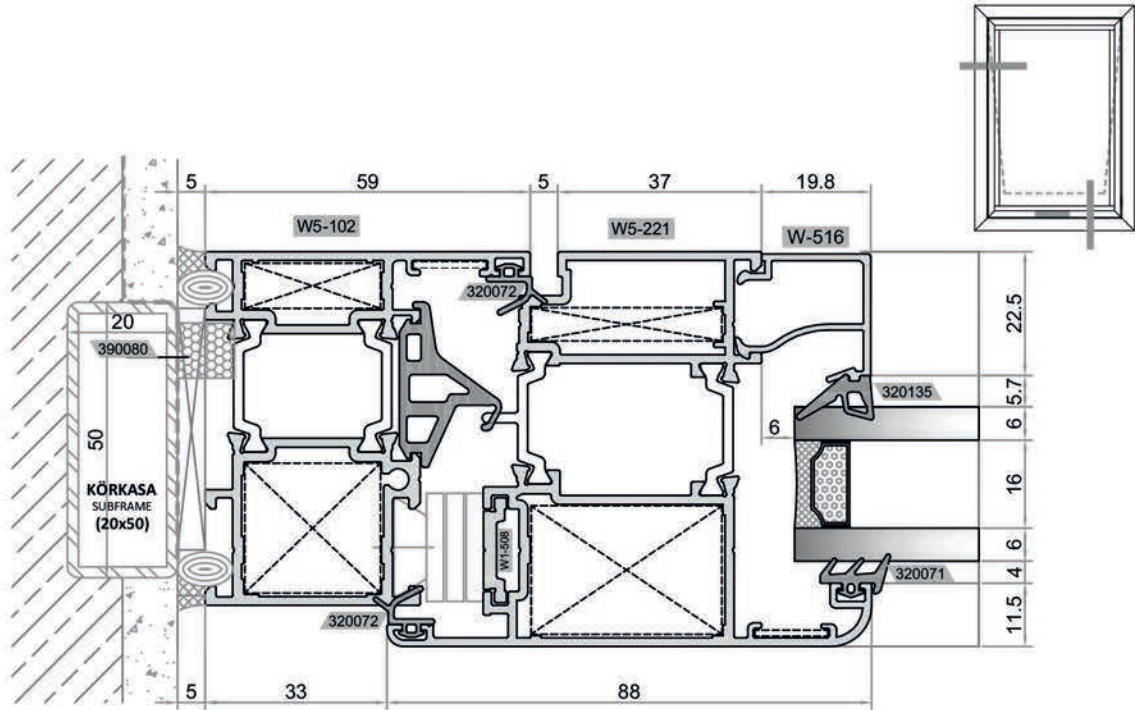
45°

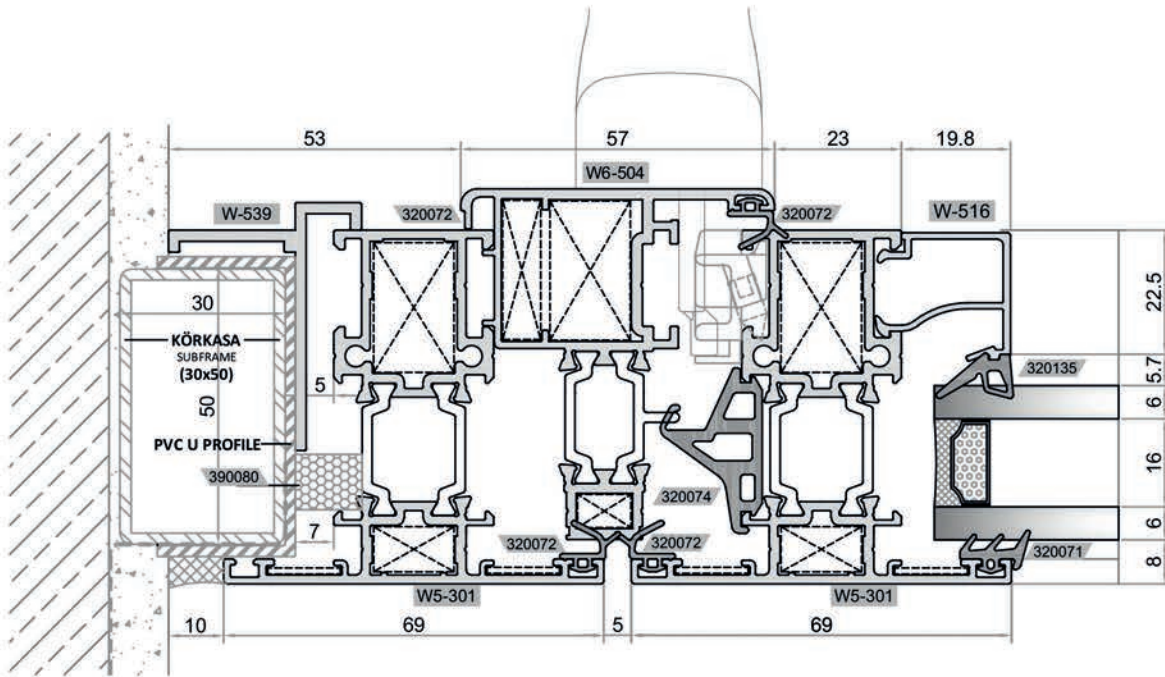
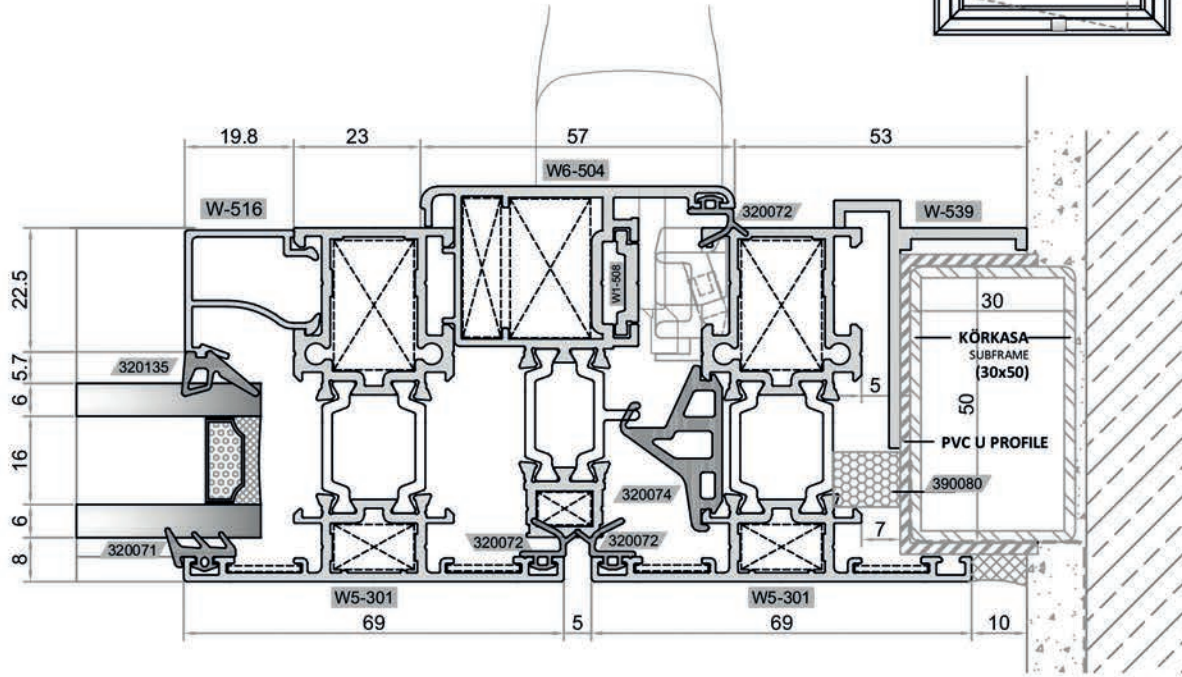
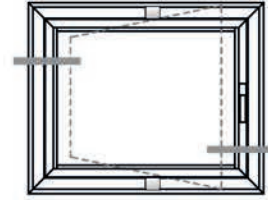


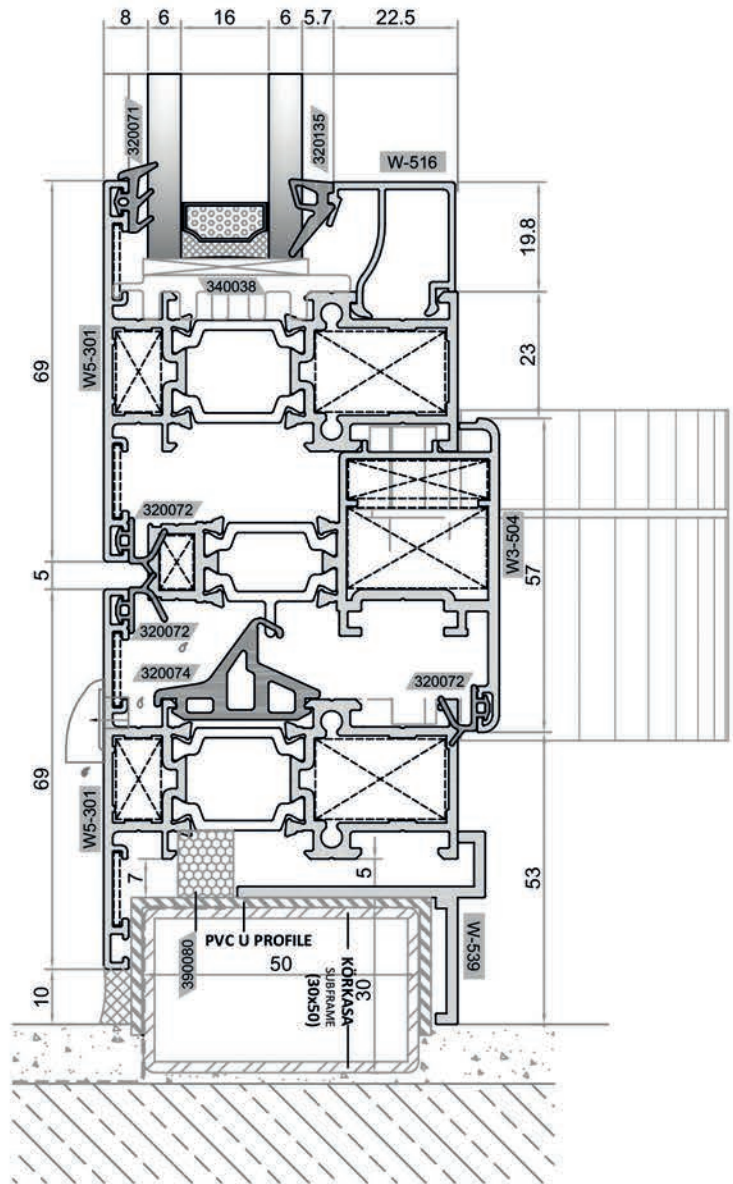
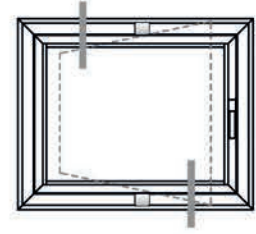
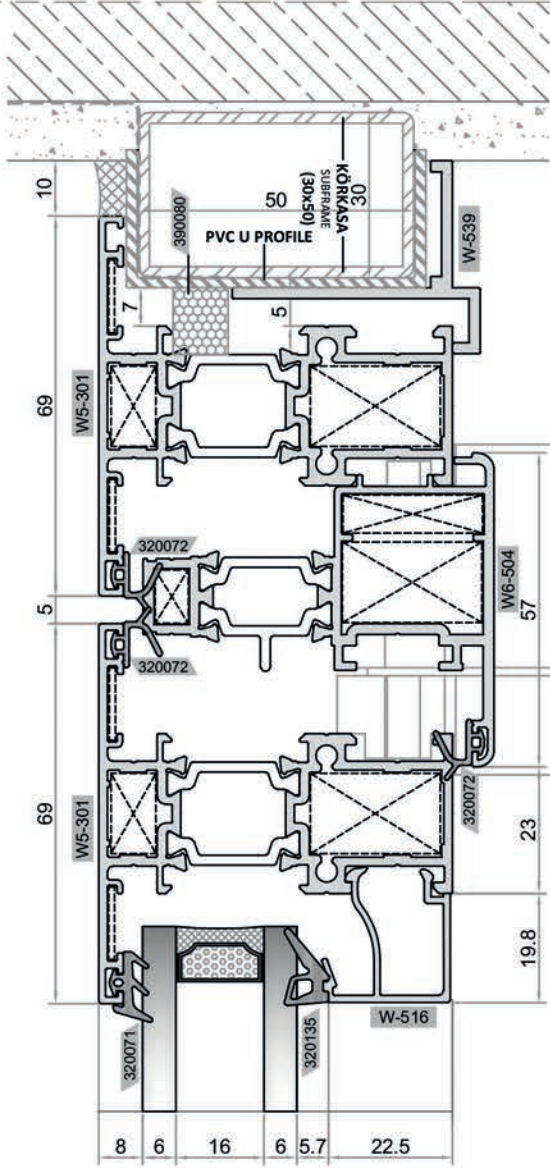
90°

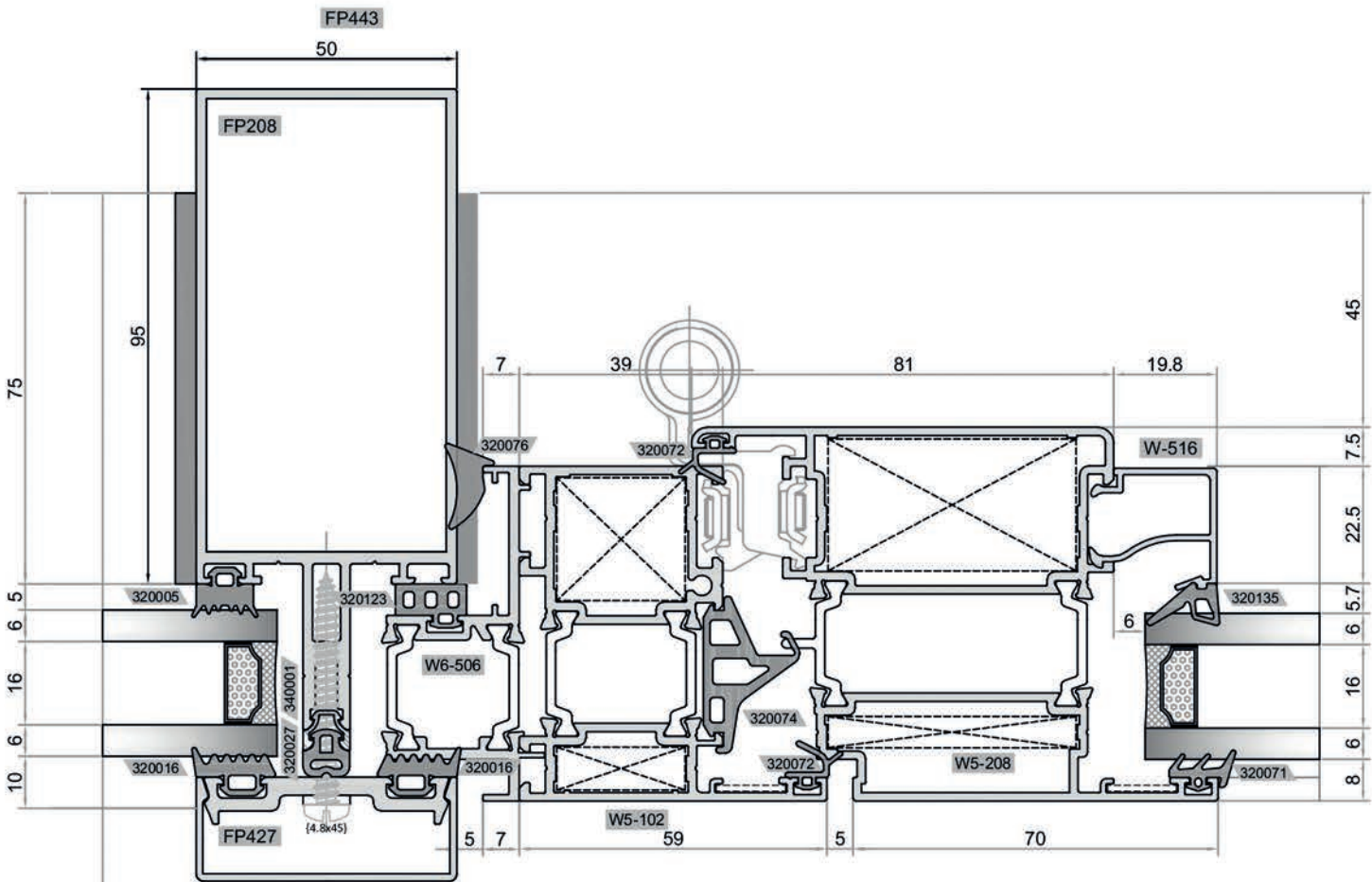
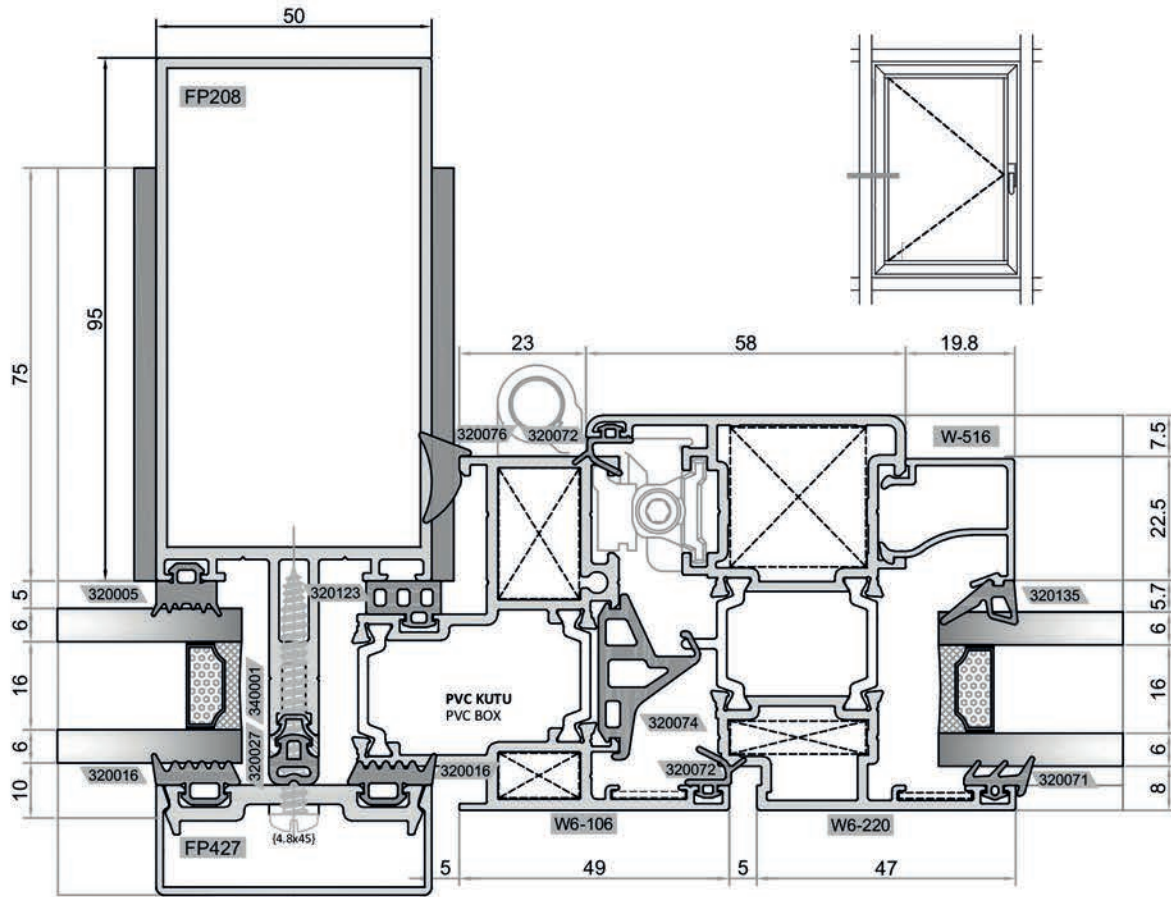


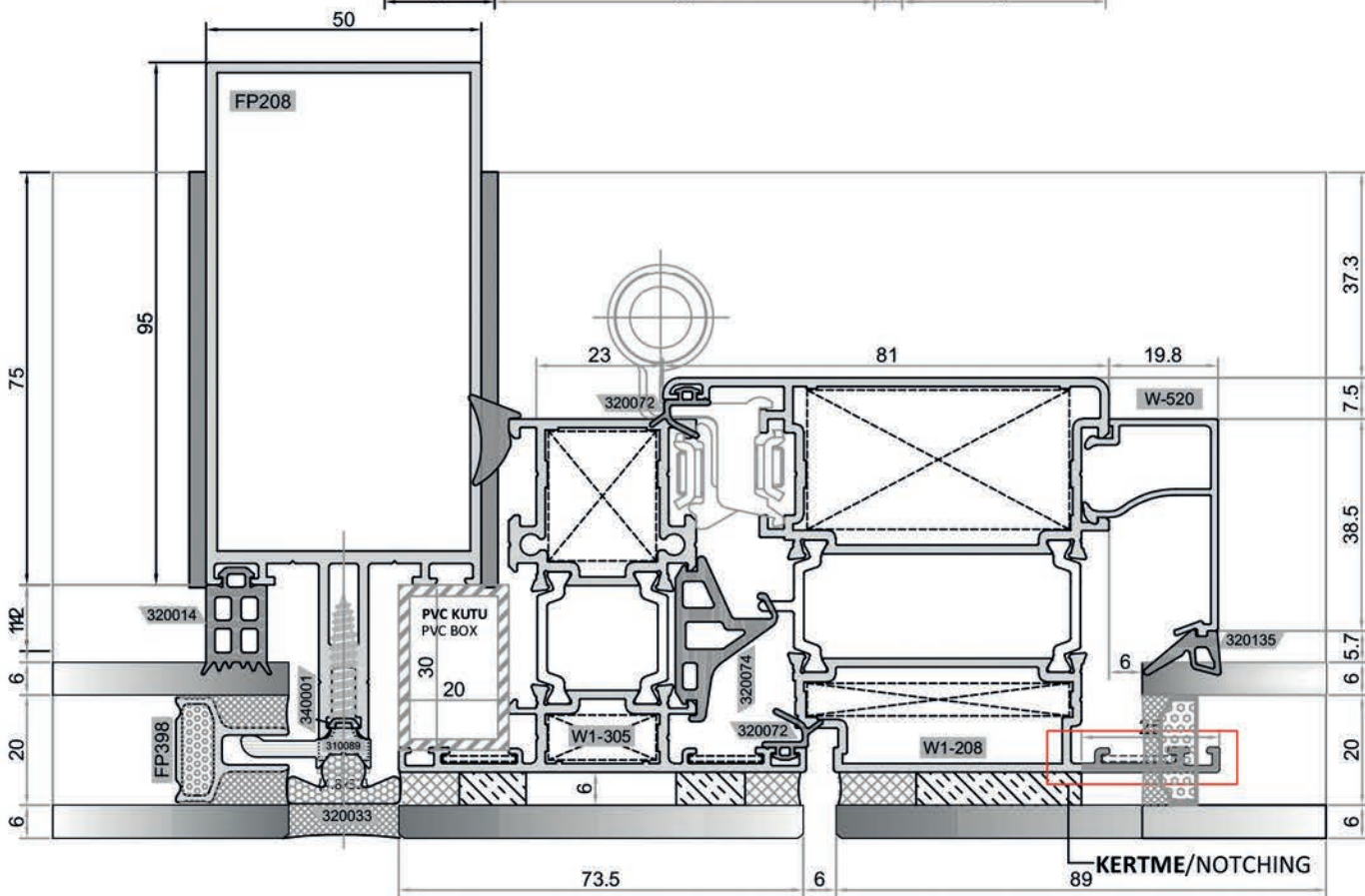
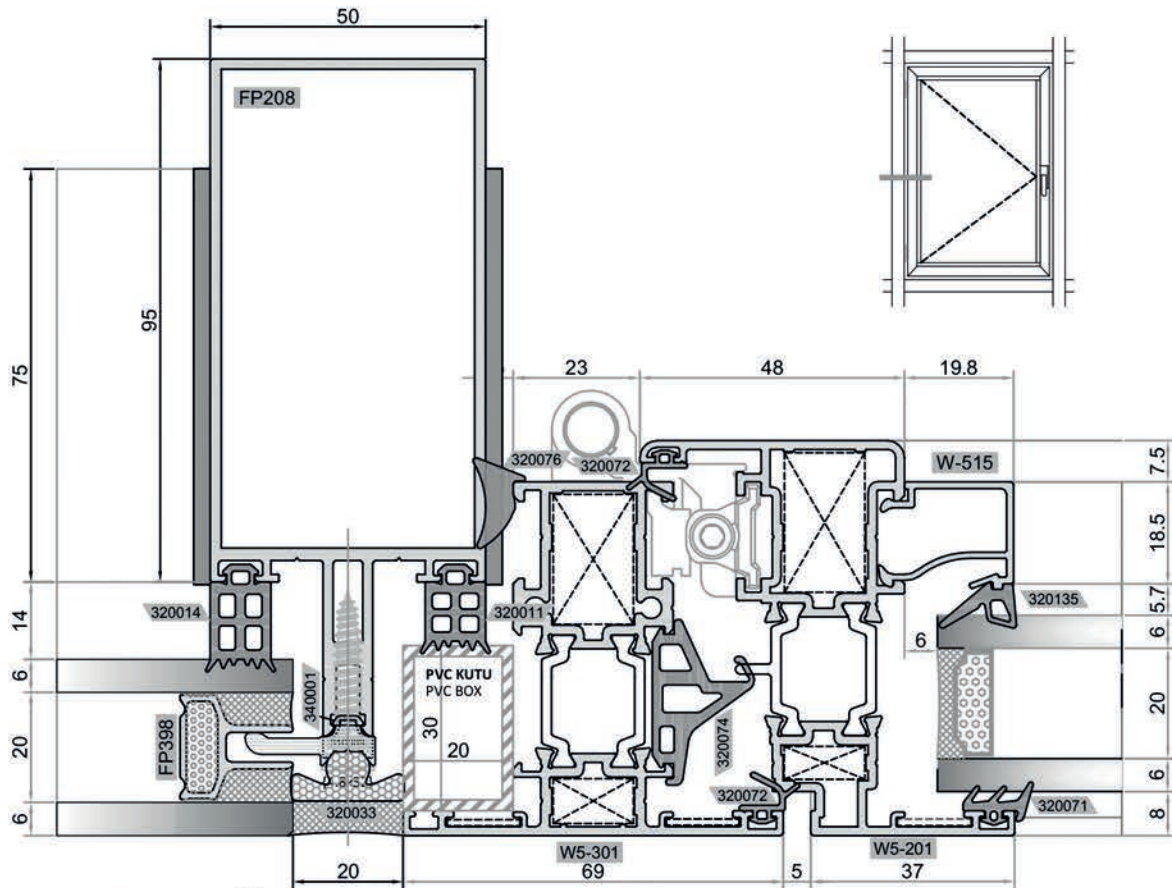


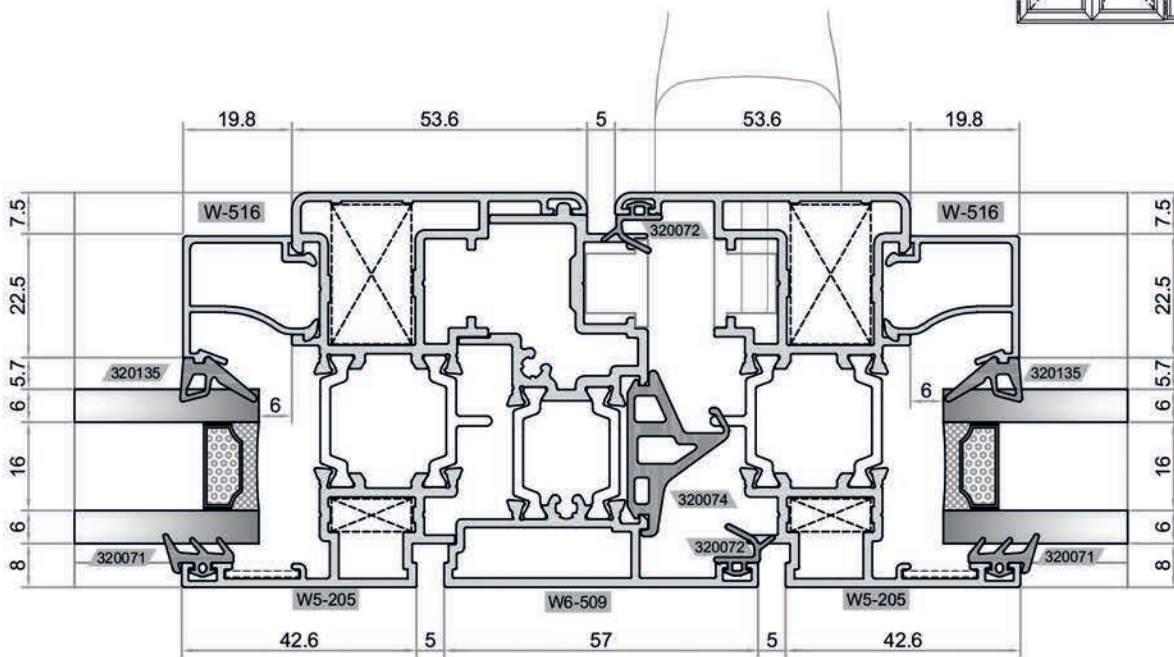
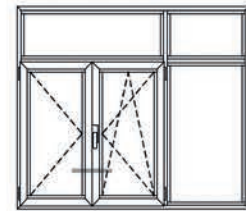
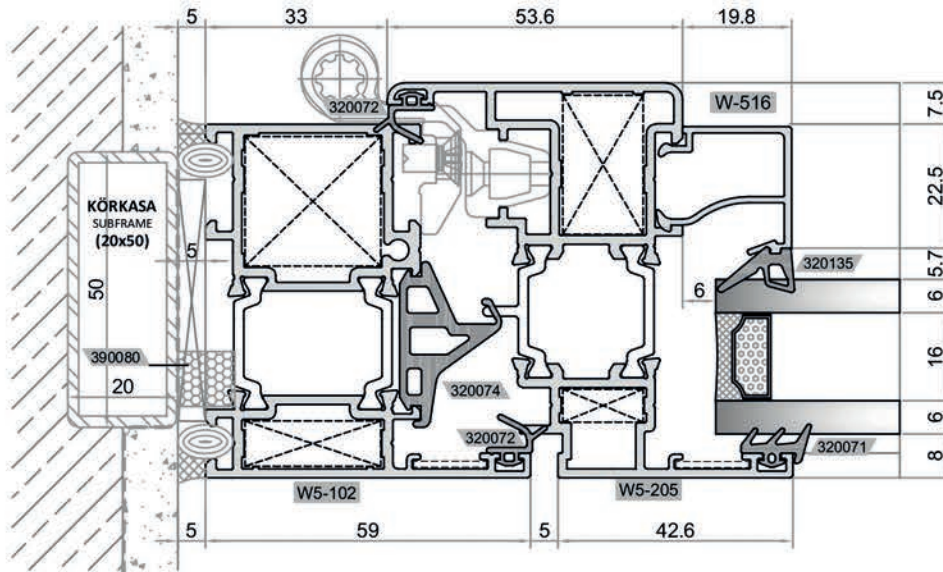
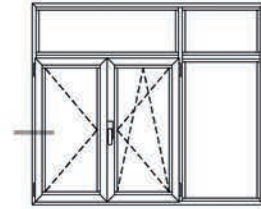


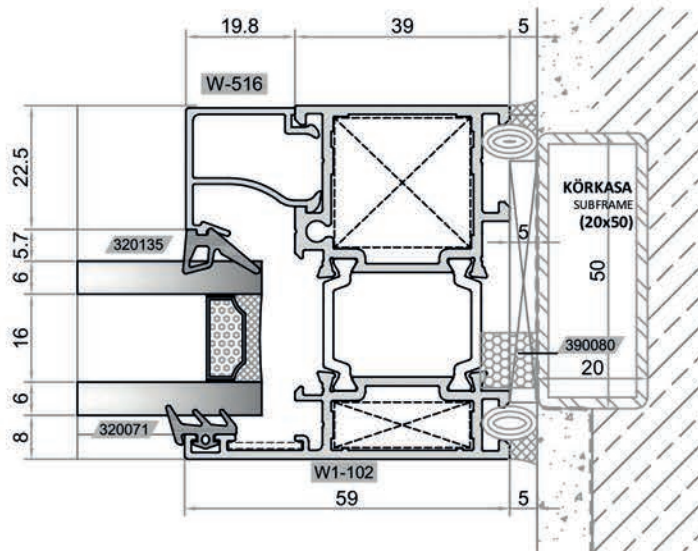
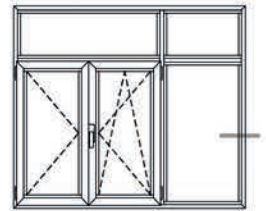
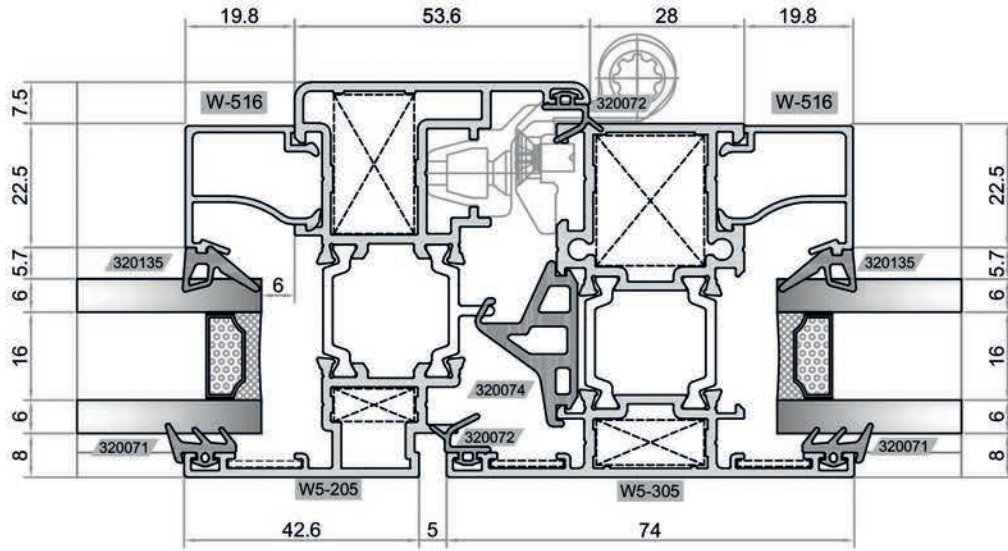
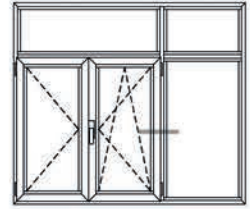


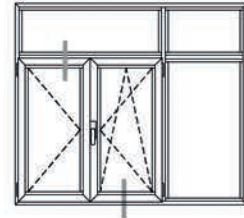
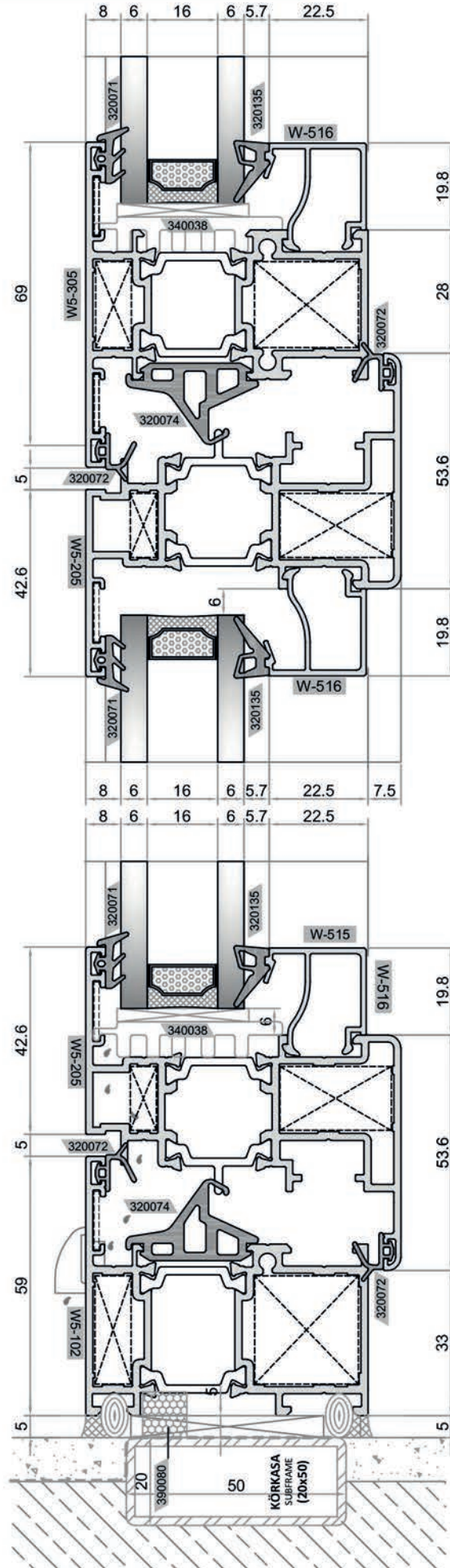


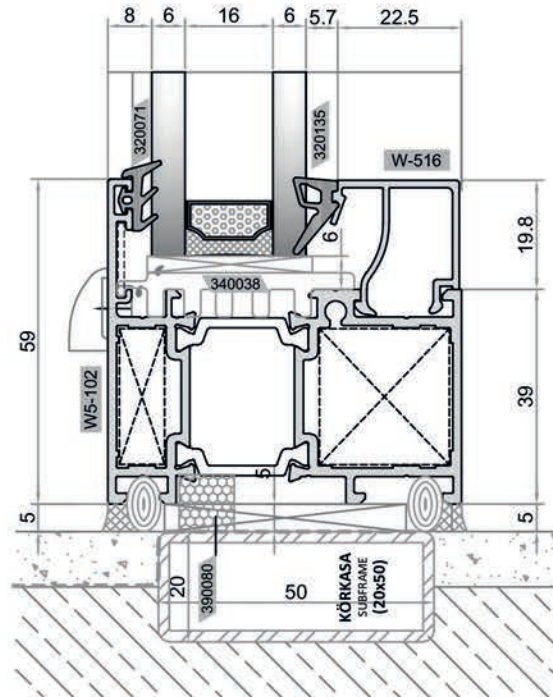
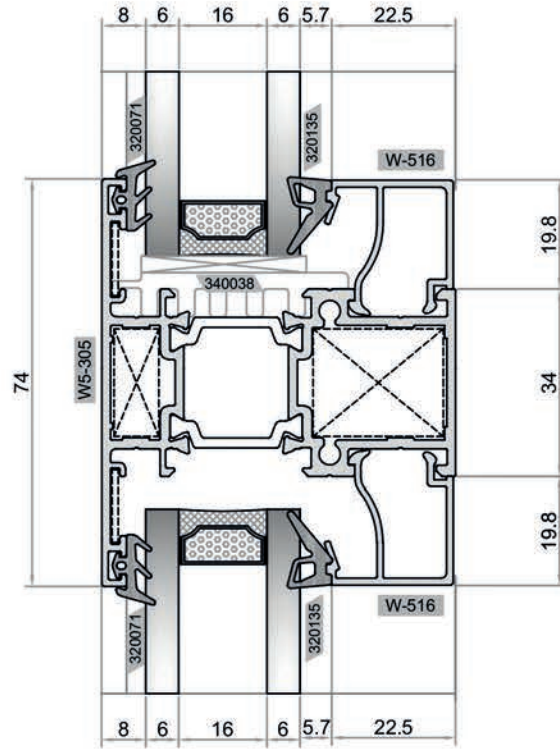
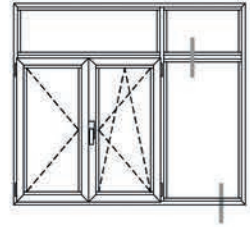








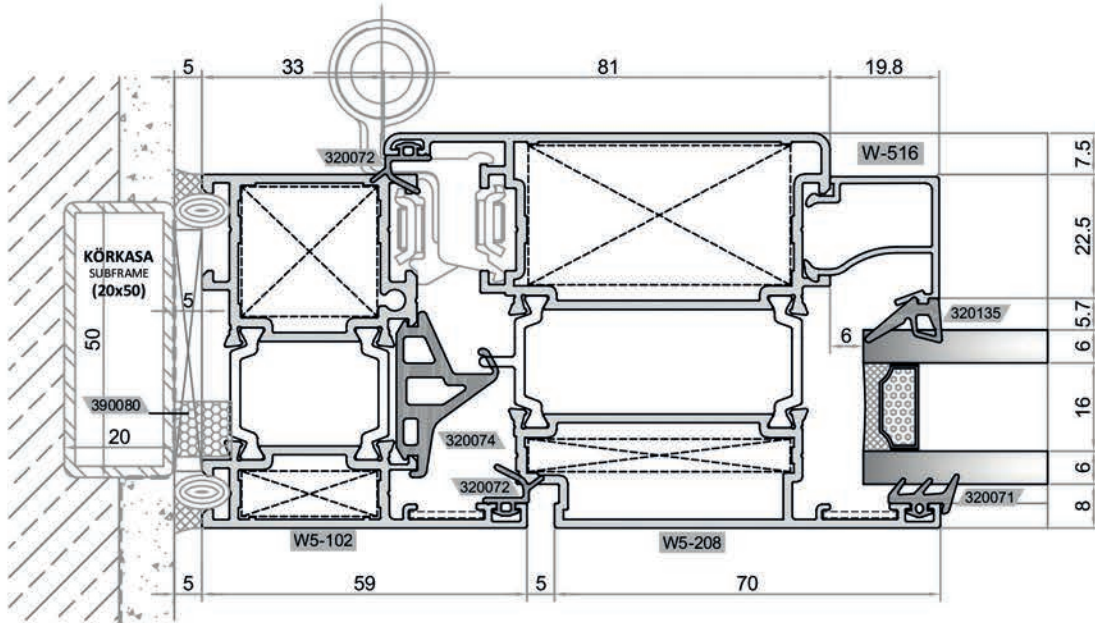
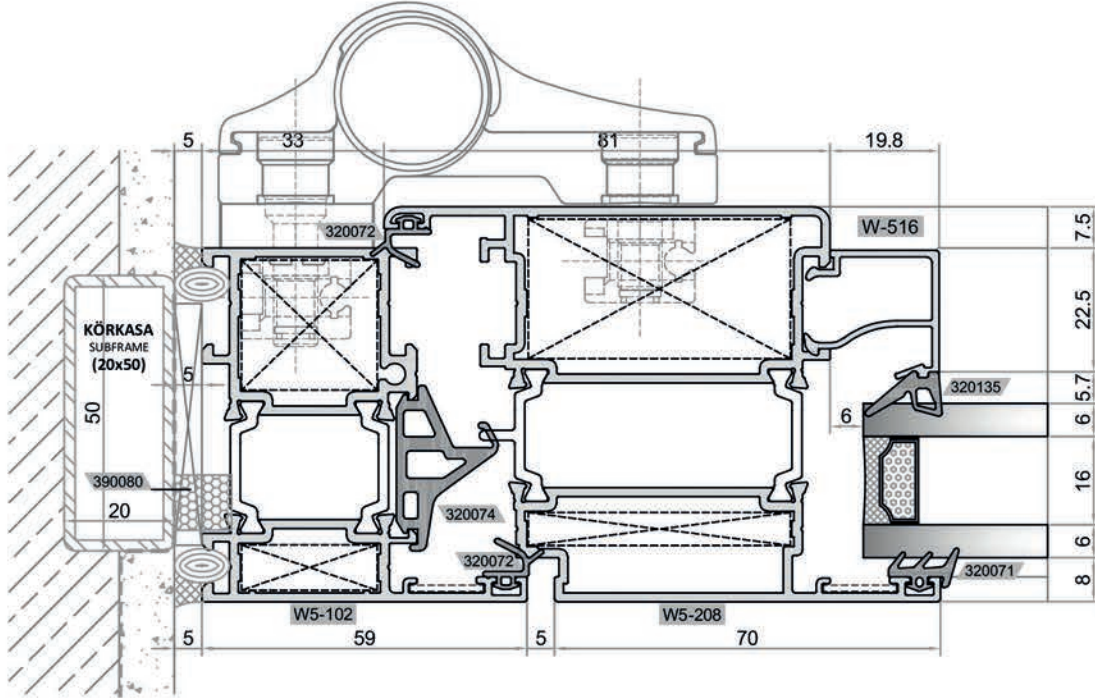
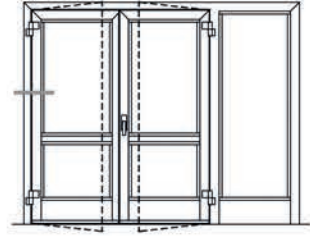


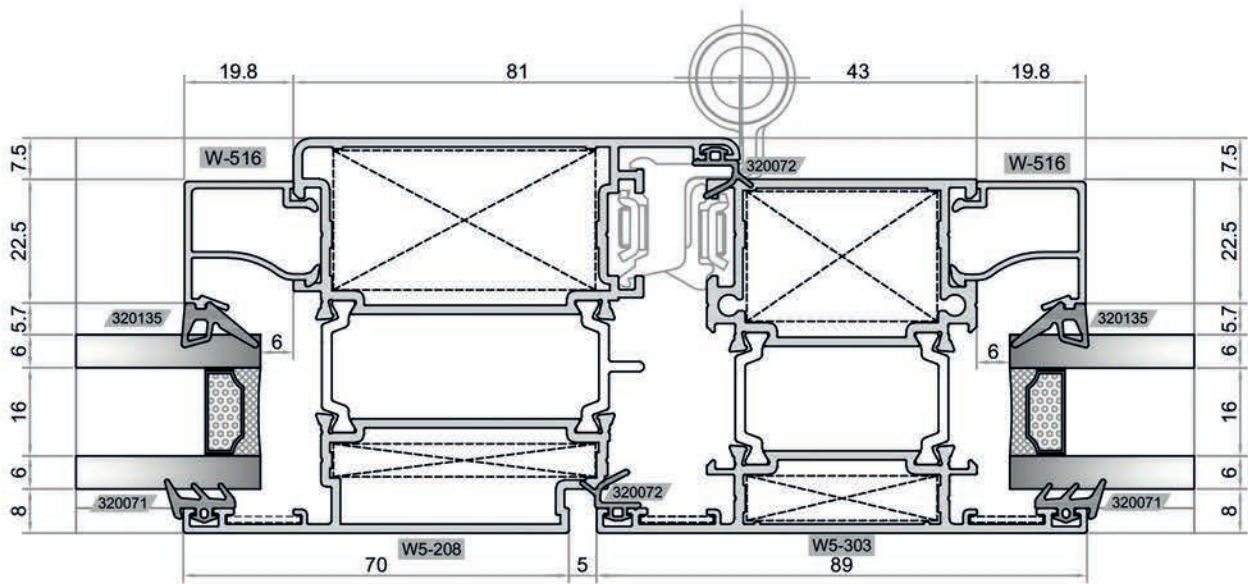
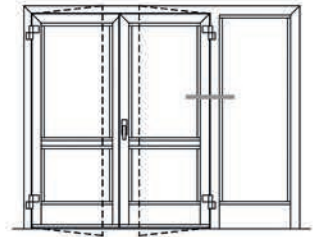
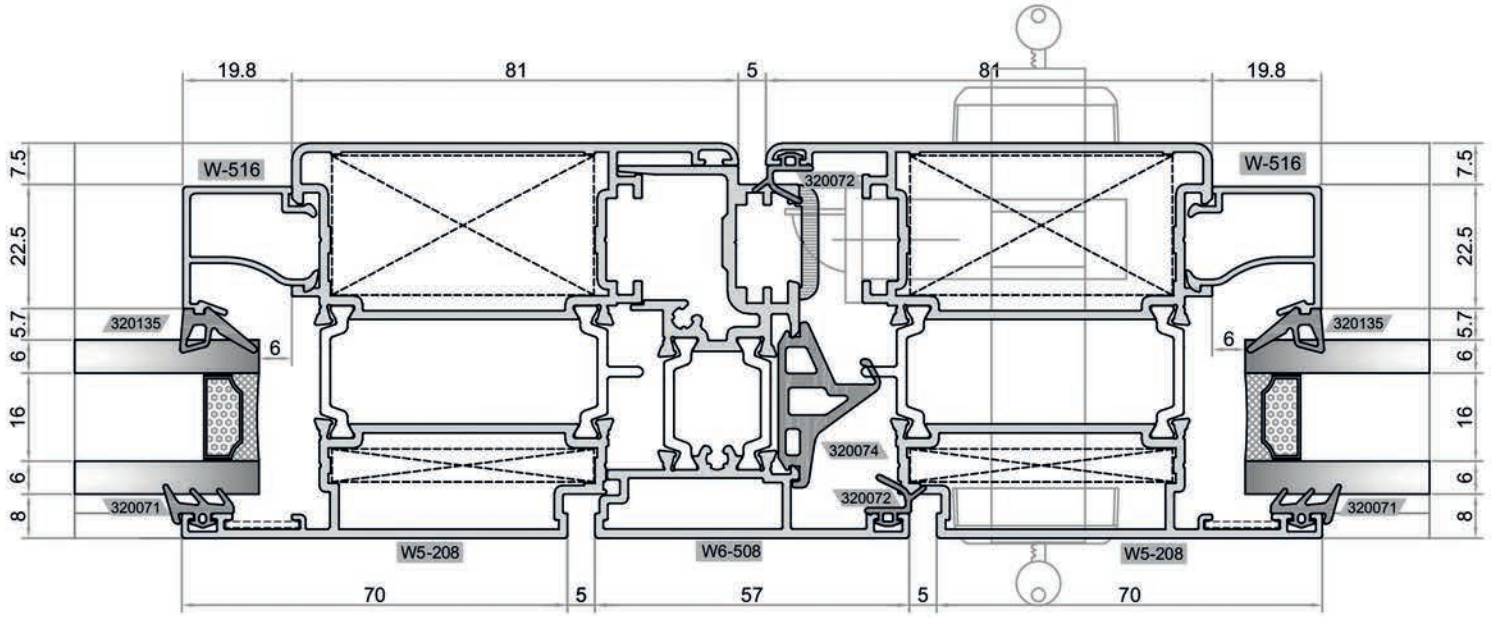
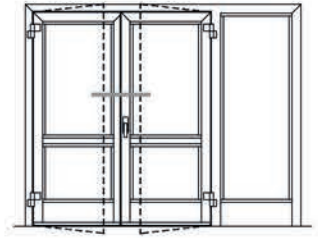


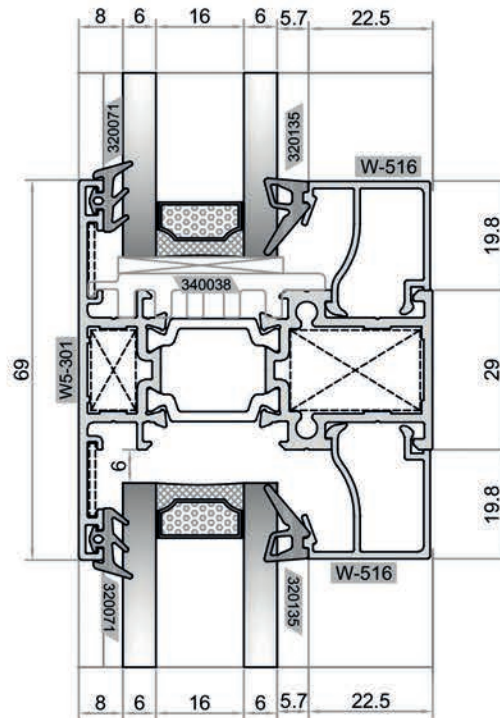
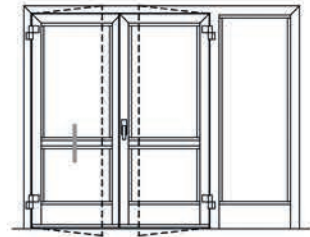
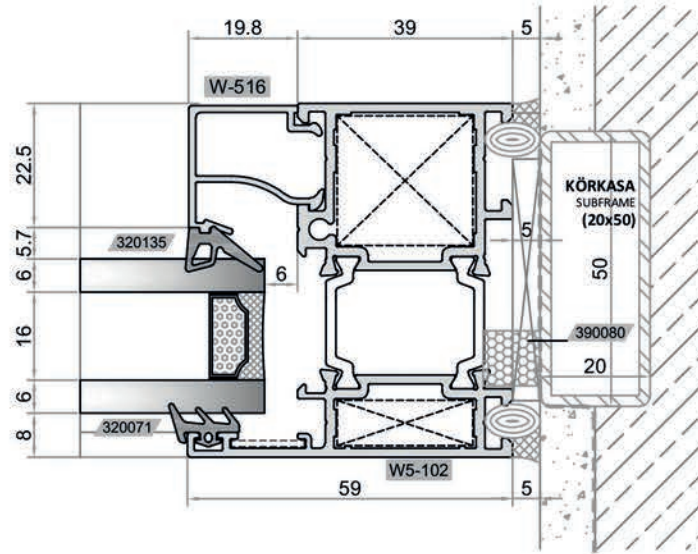
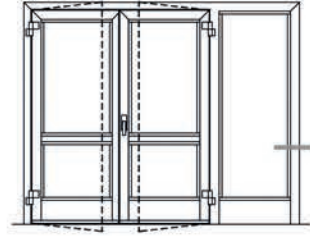
KAPI DETAYLARI

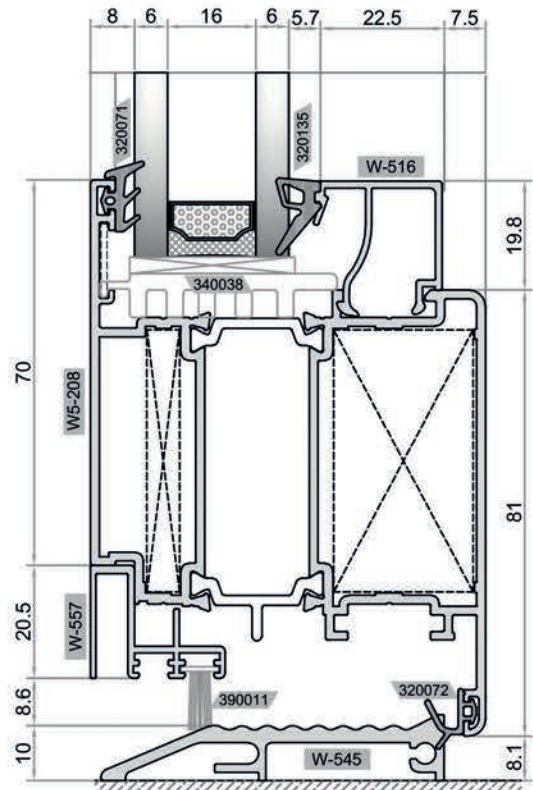
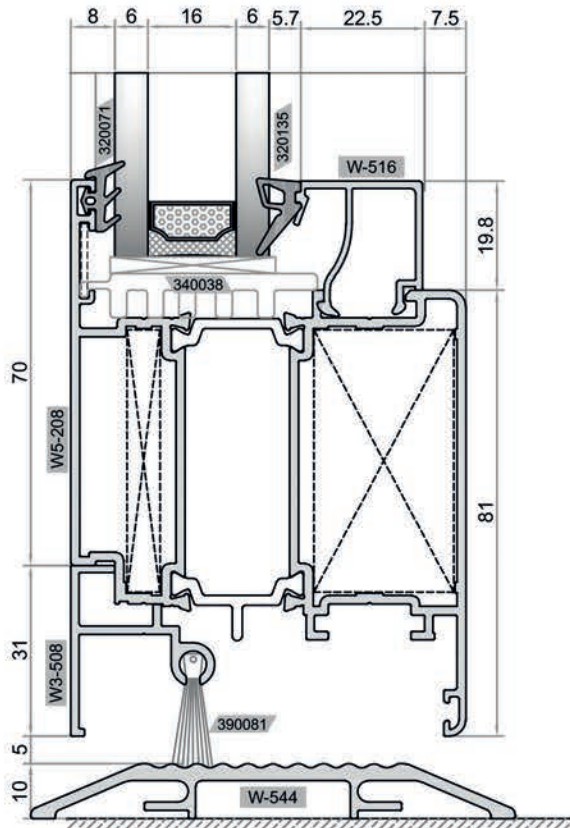
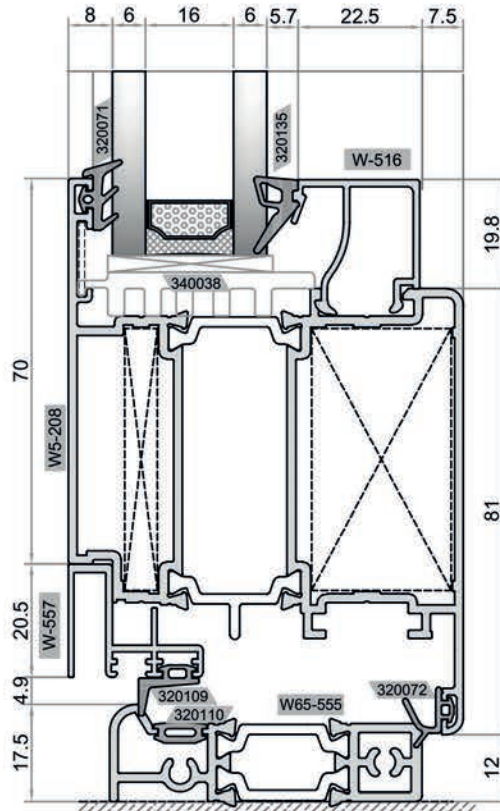
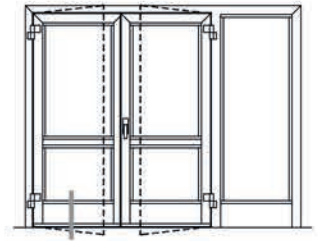
DOOR DETAILS

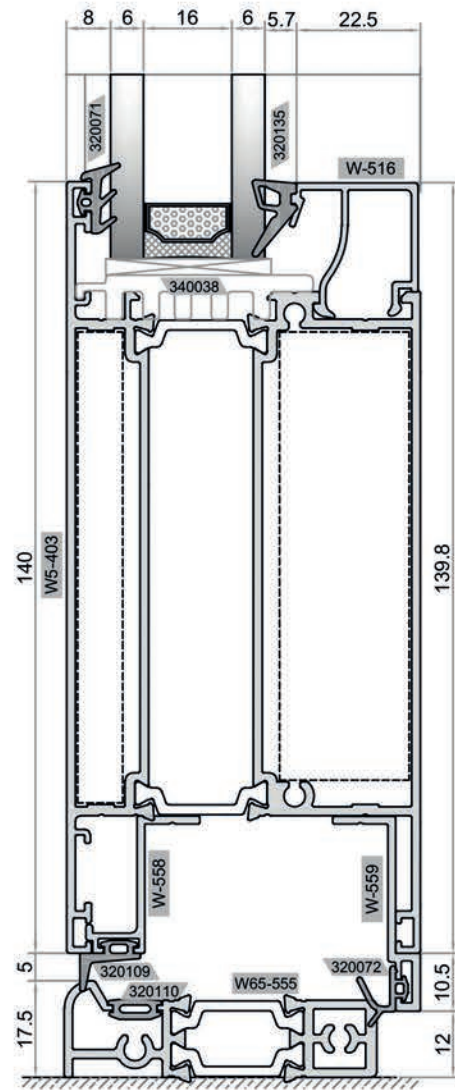
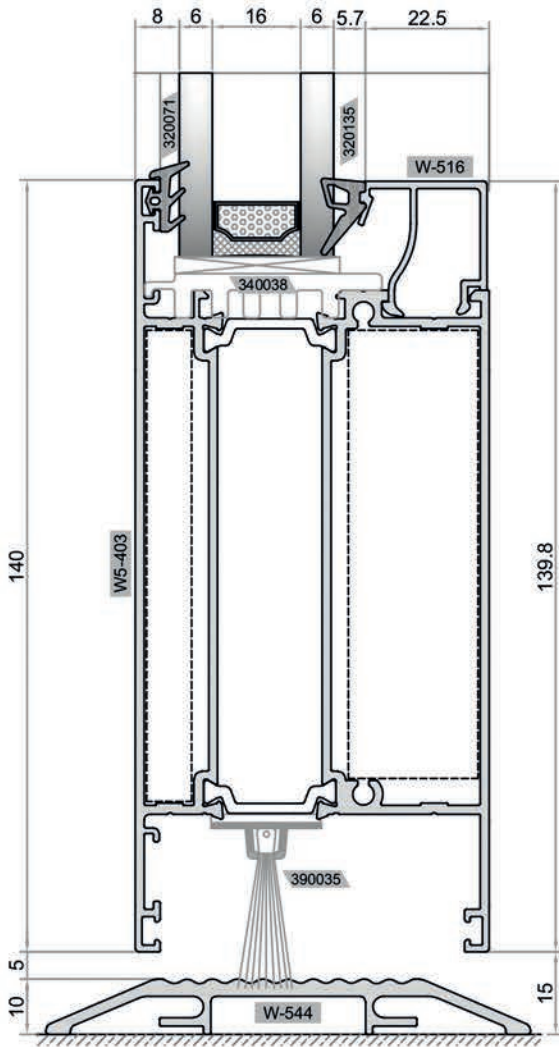
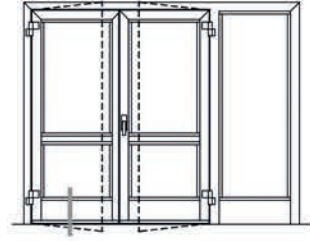


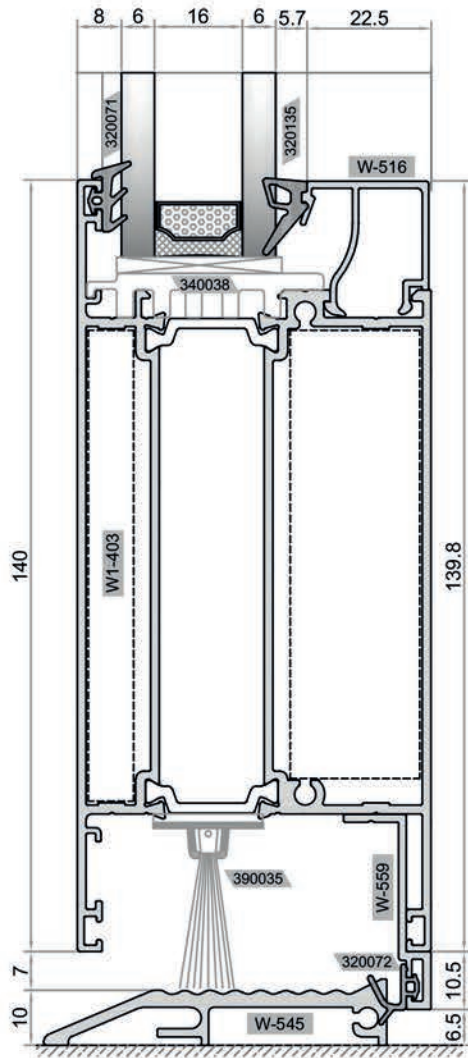
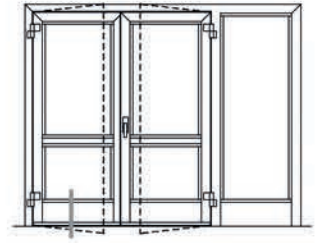


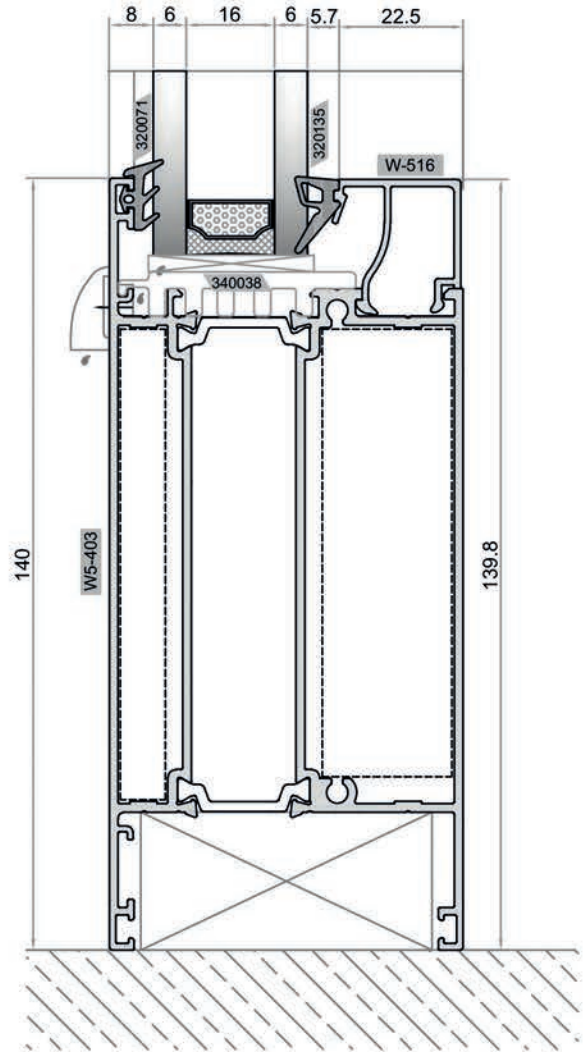
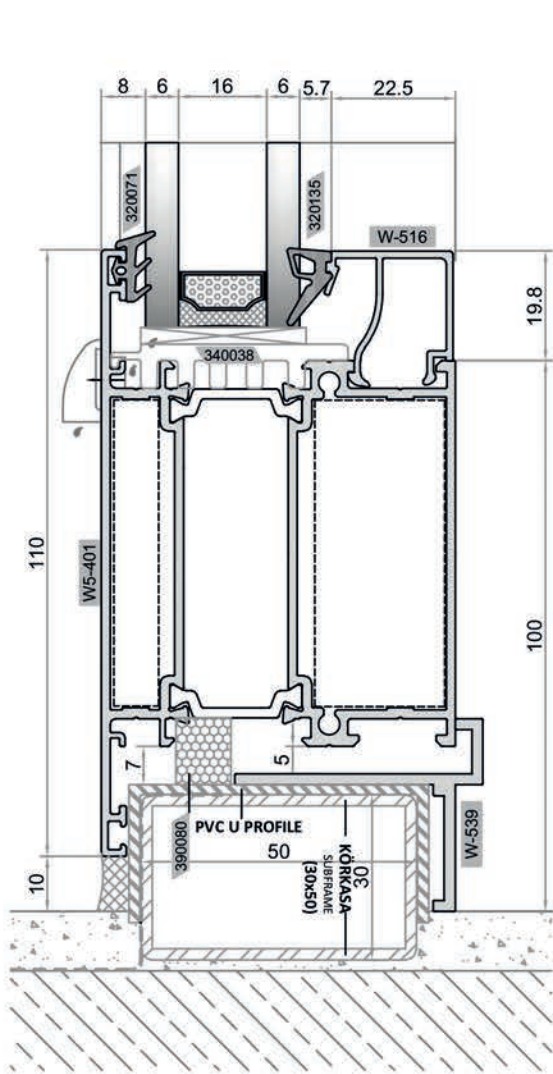
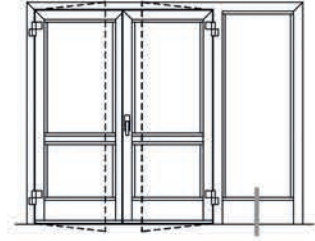


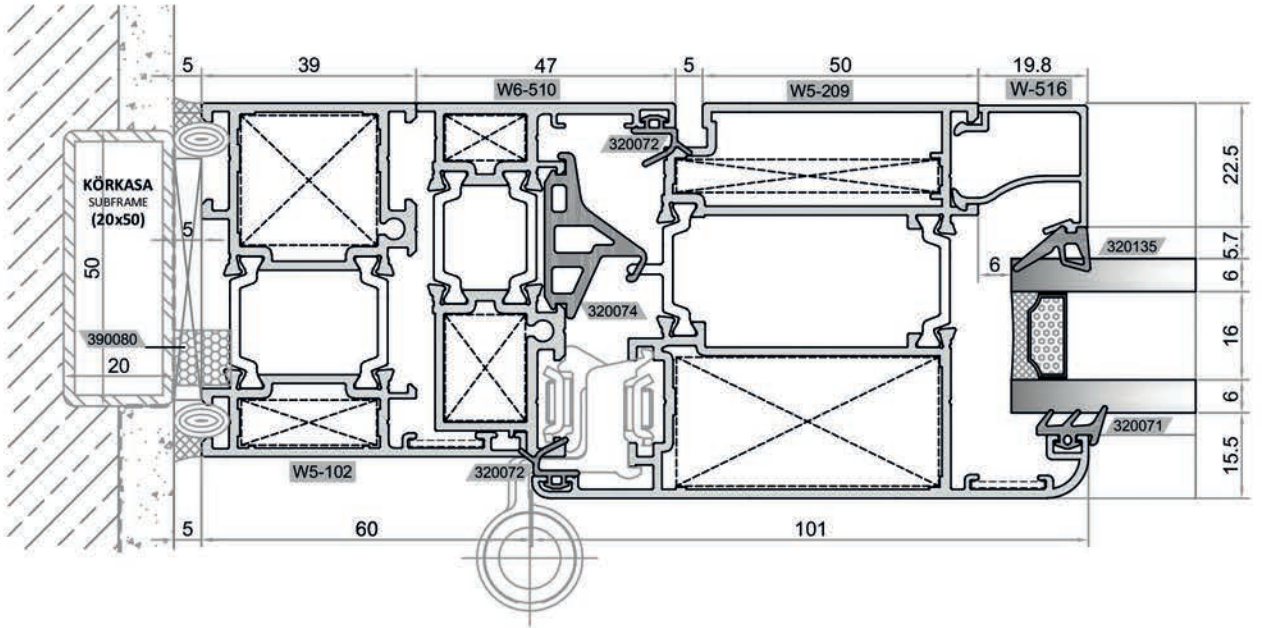
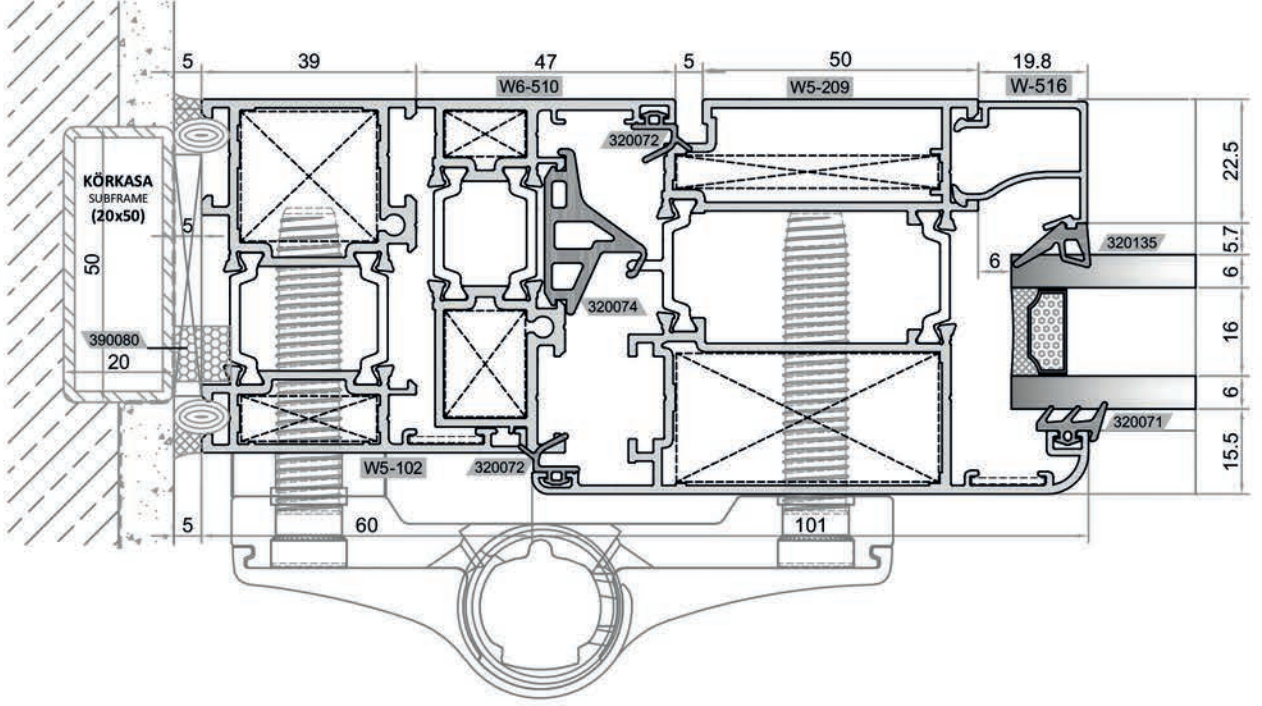
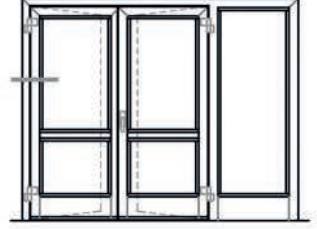


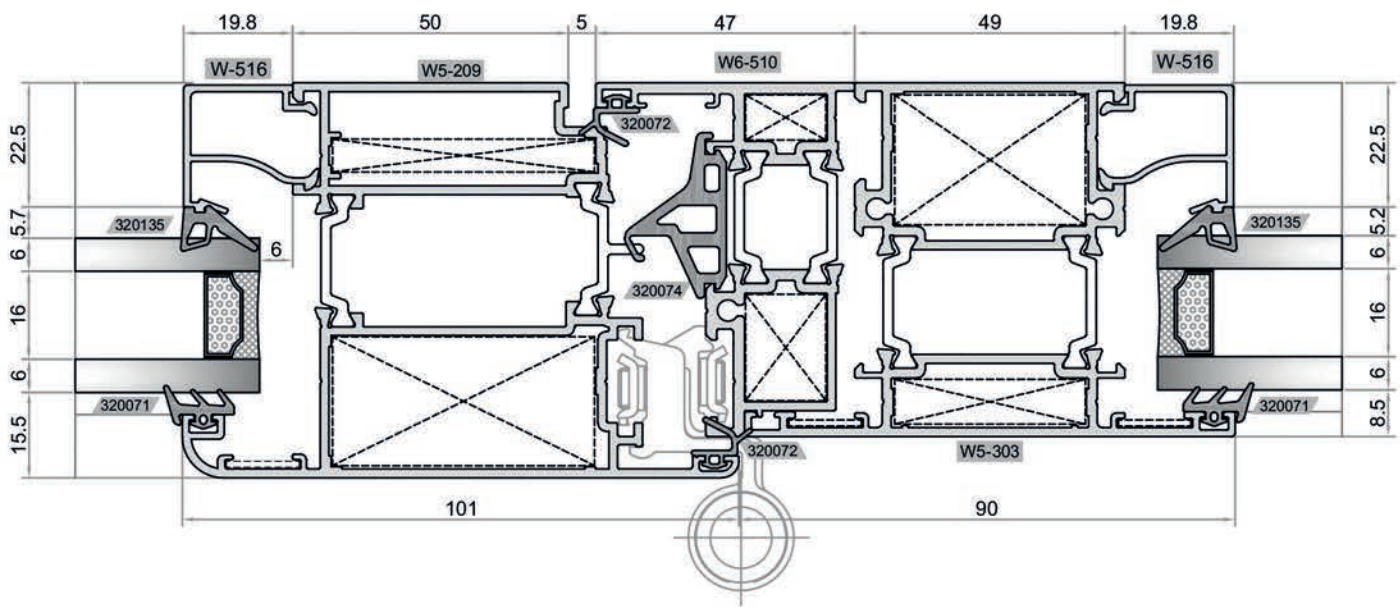
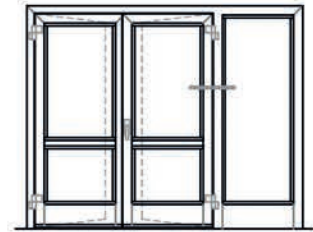
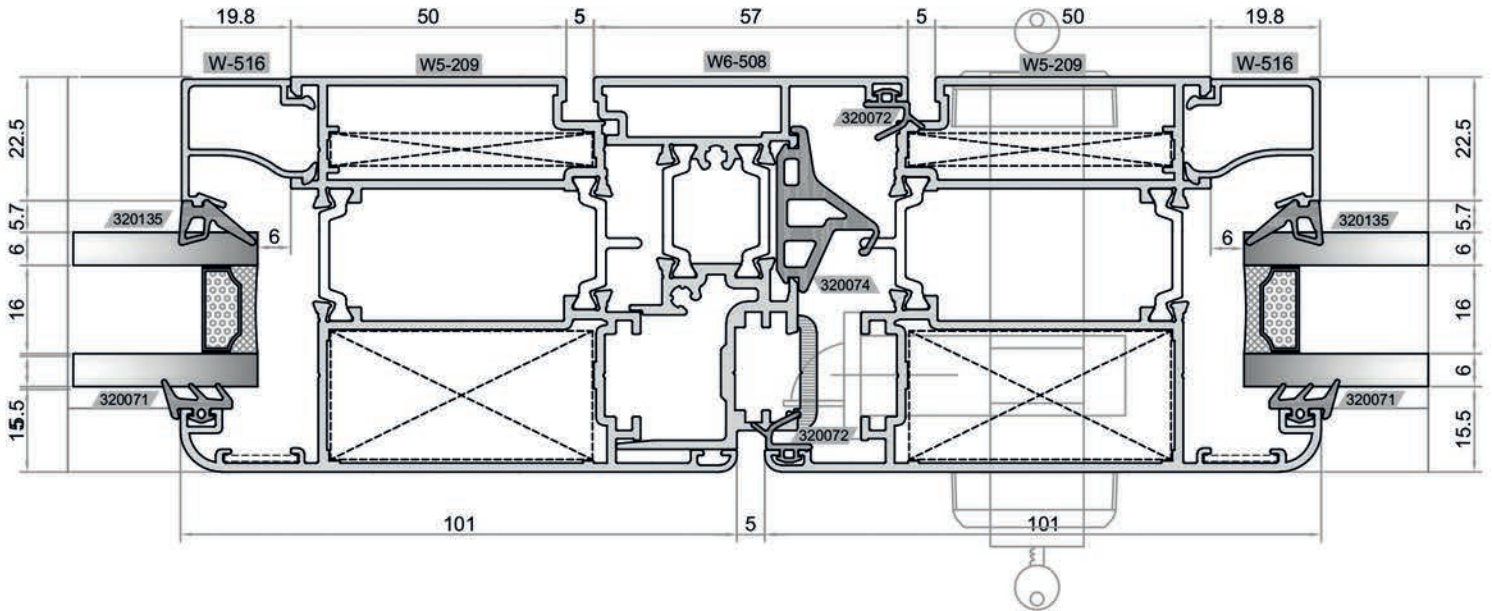
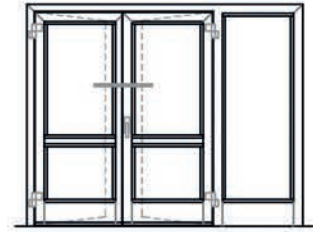


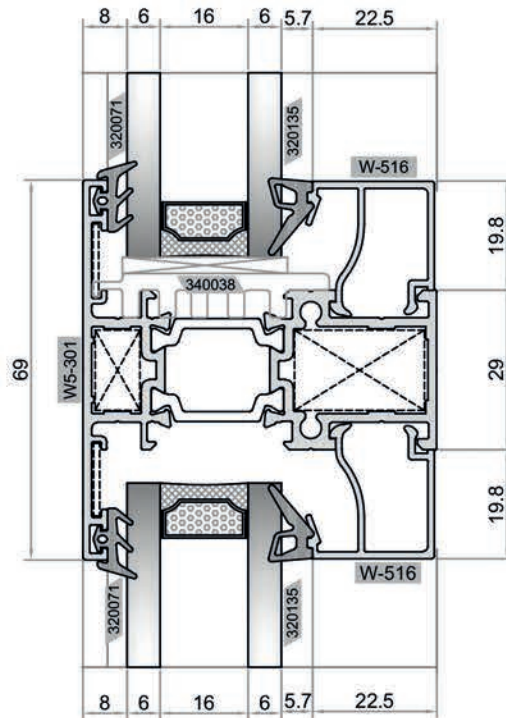
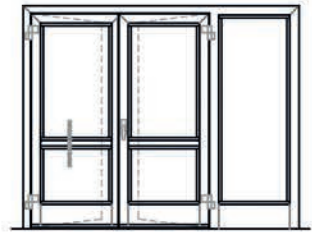
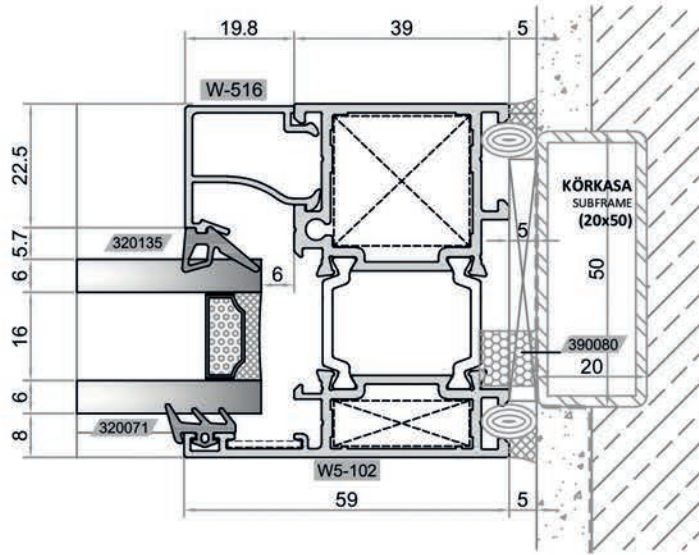
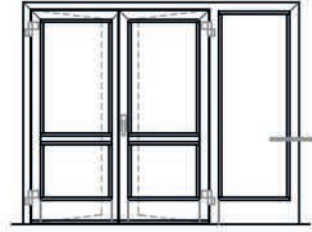


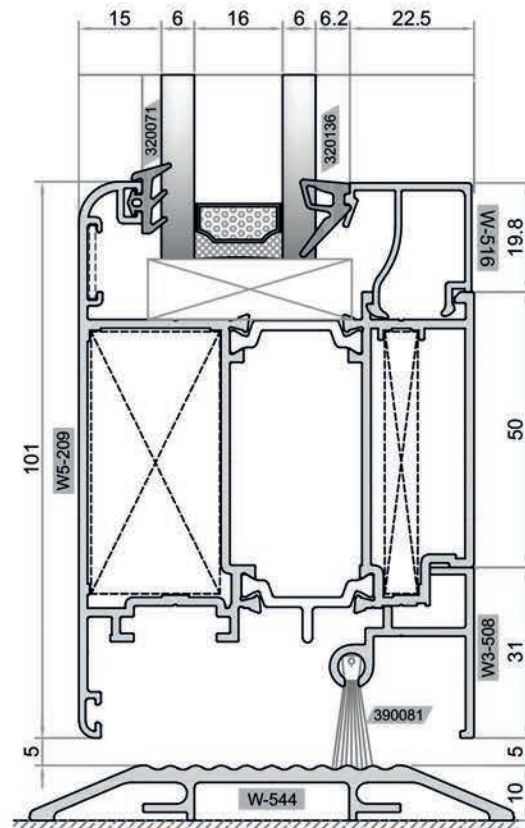
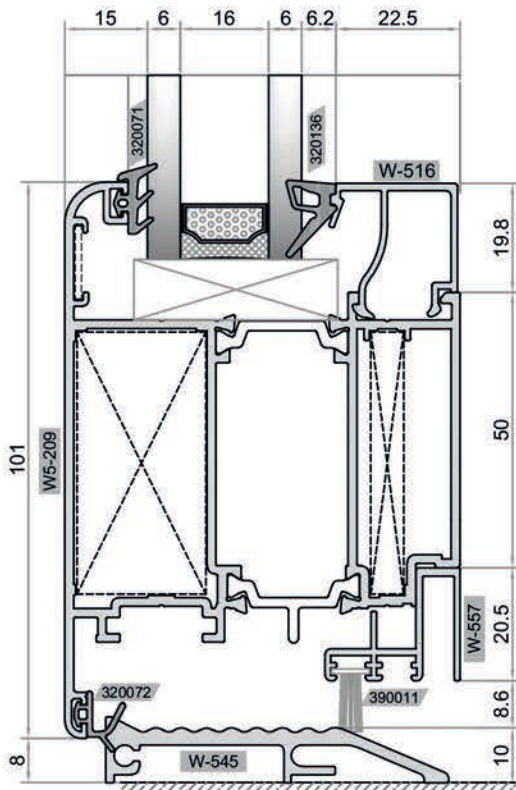
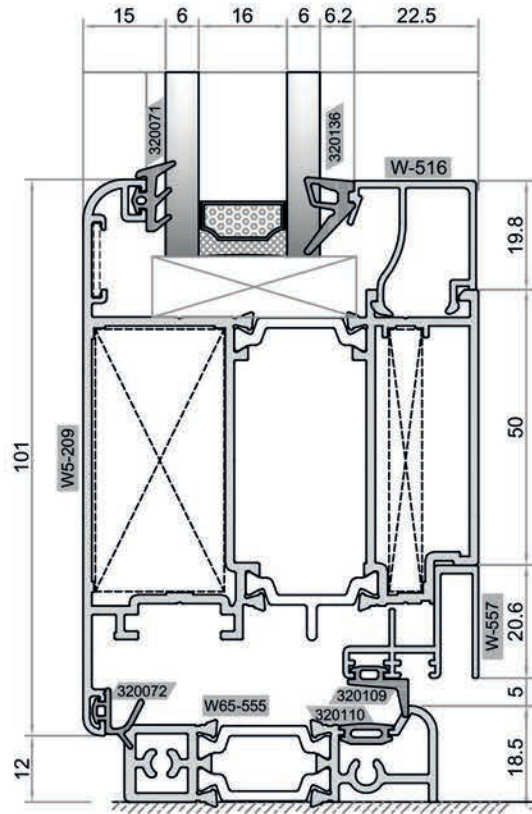
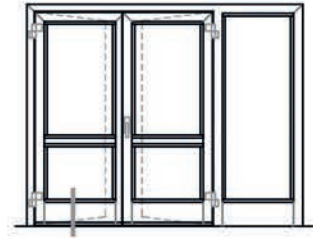


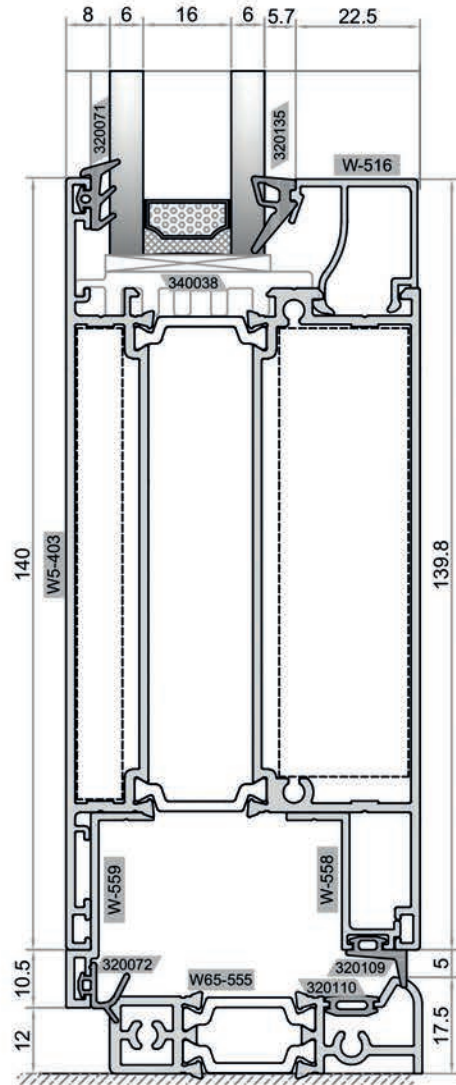
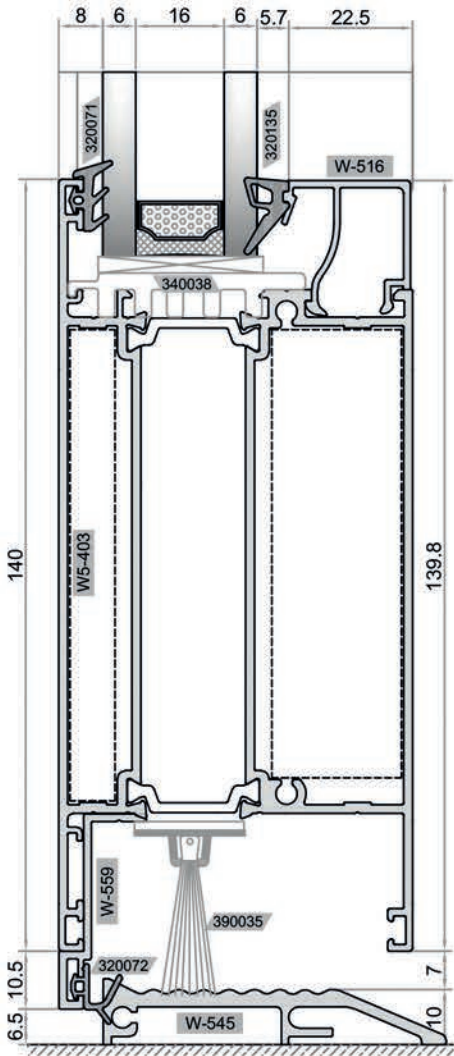
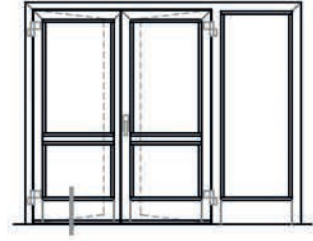


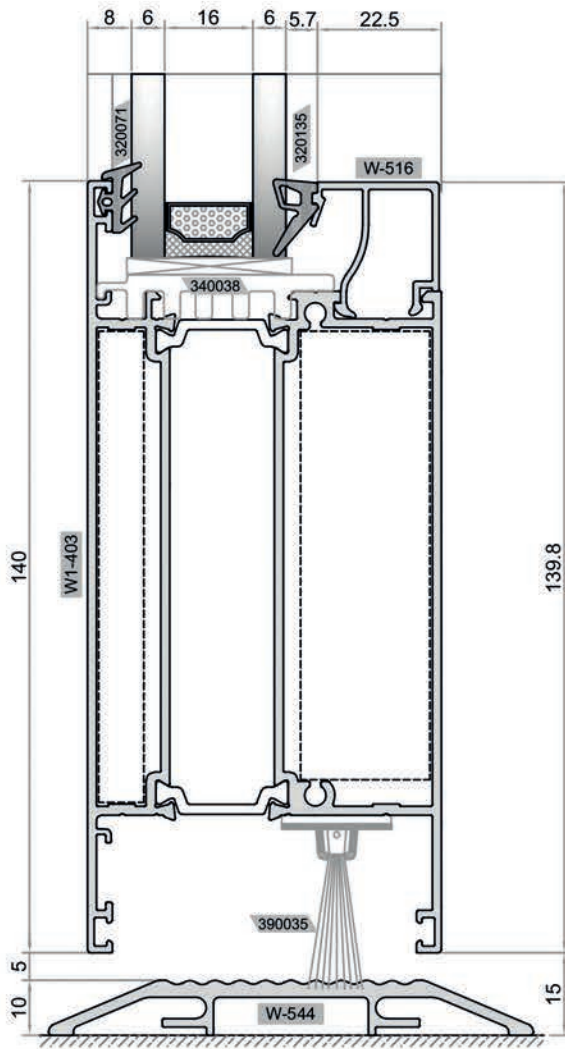
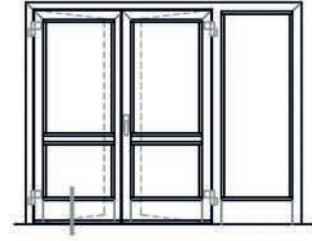


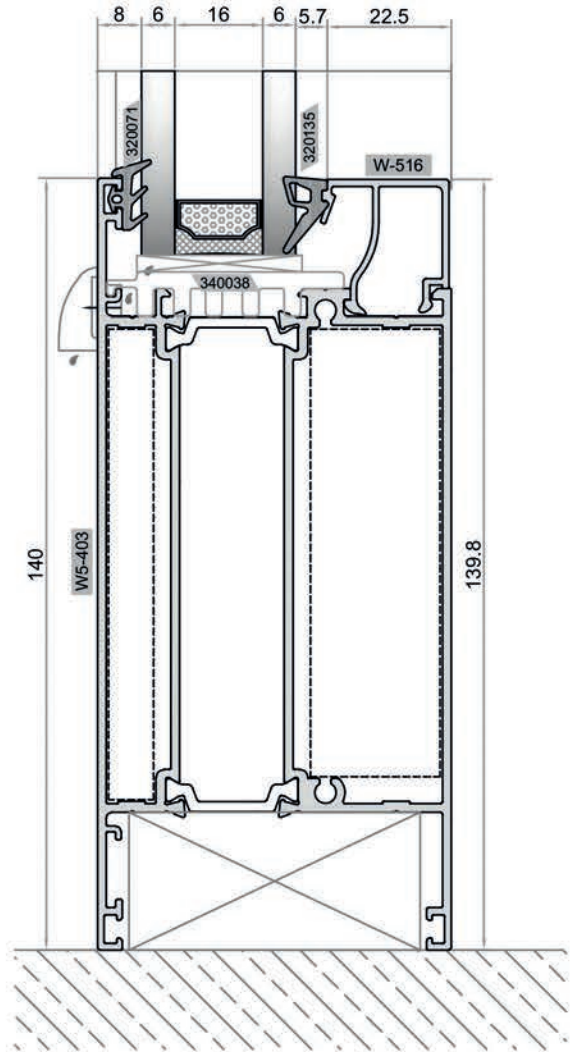
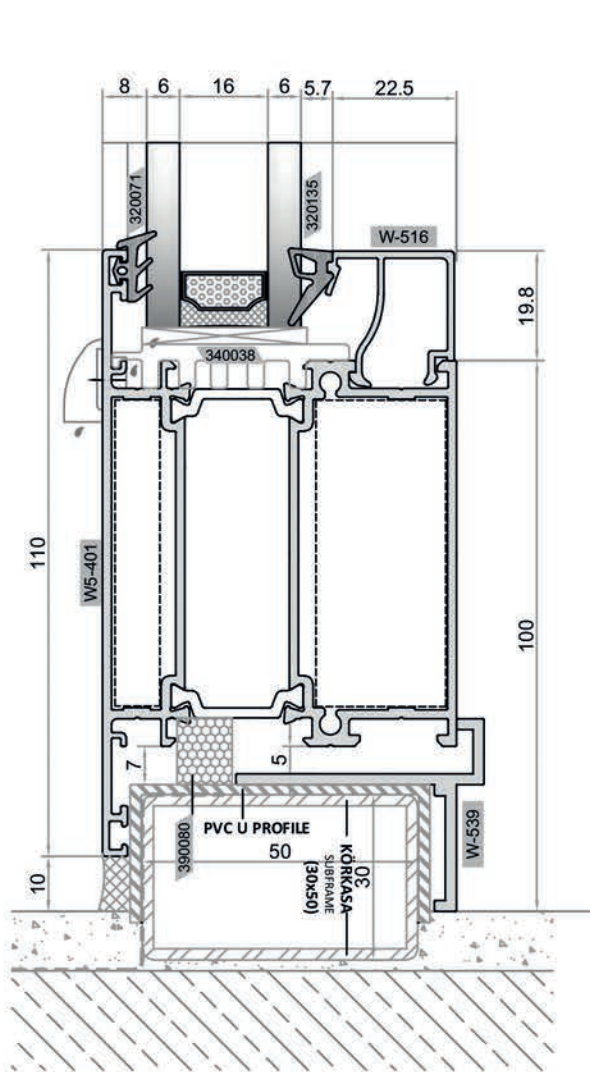
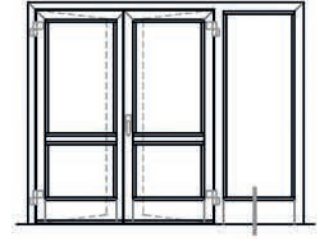






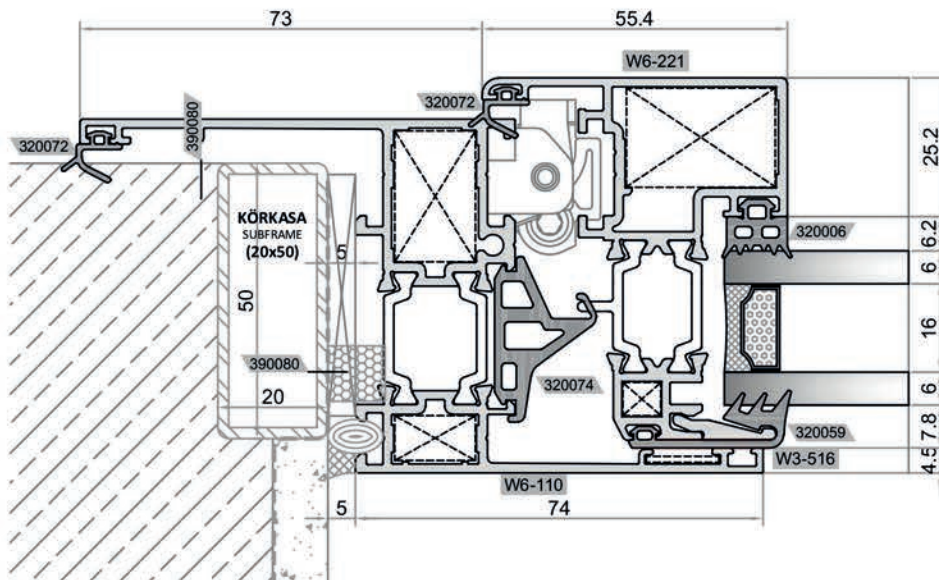
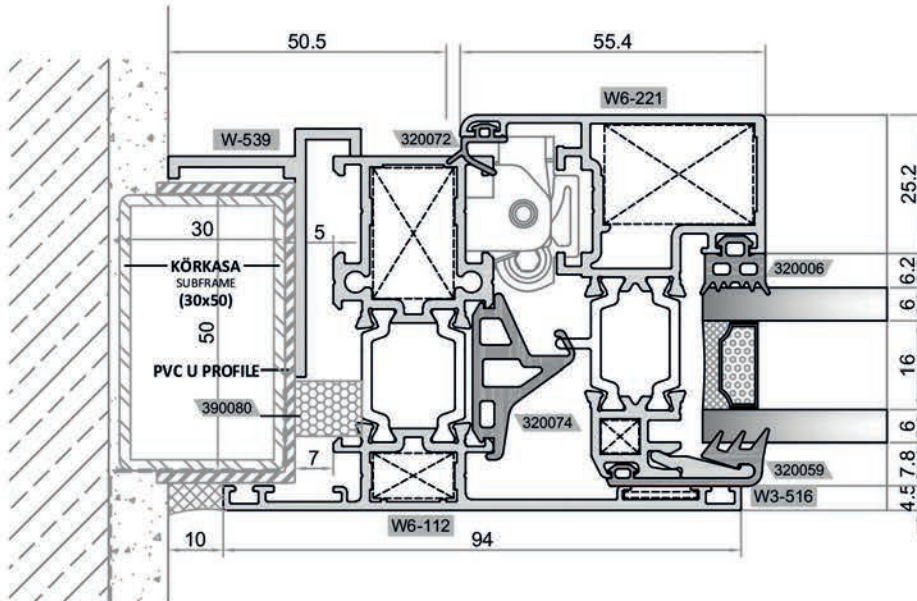
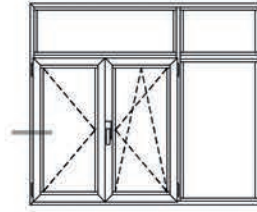
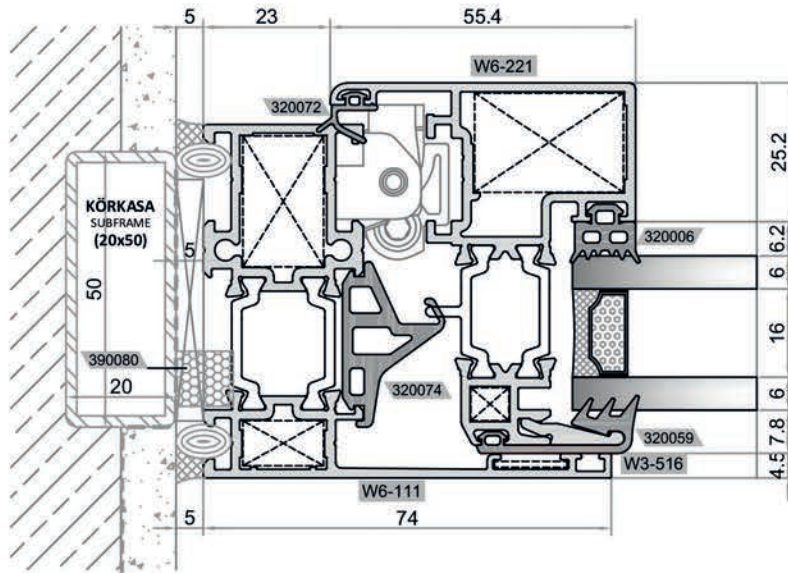


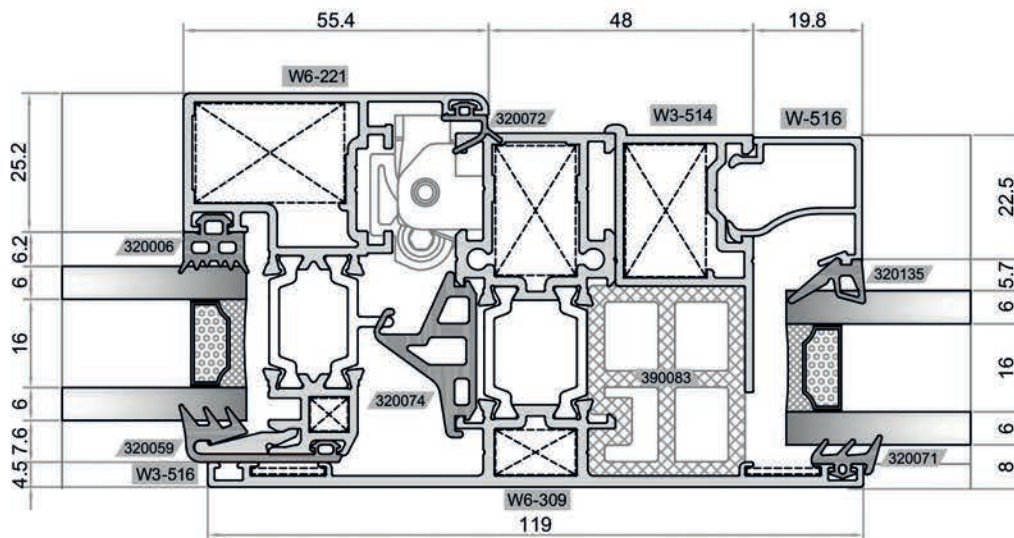
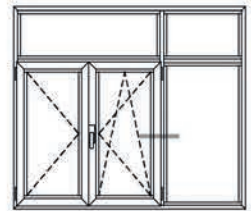
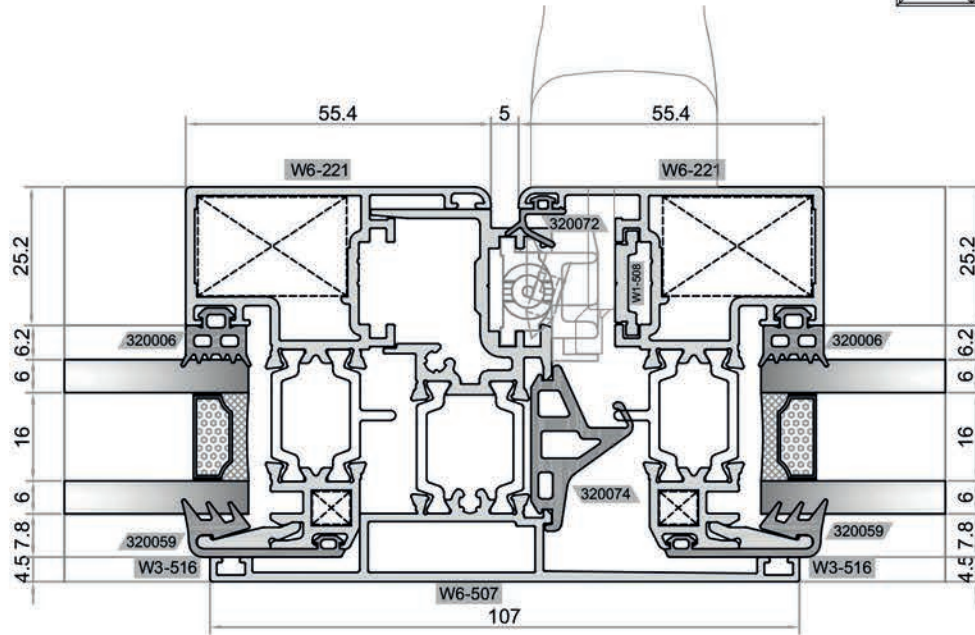
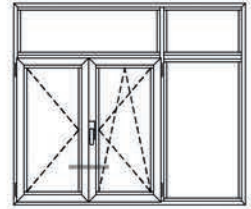


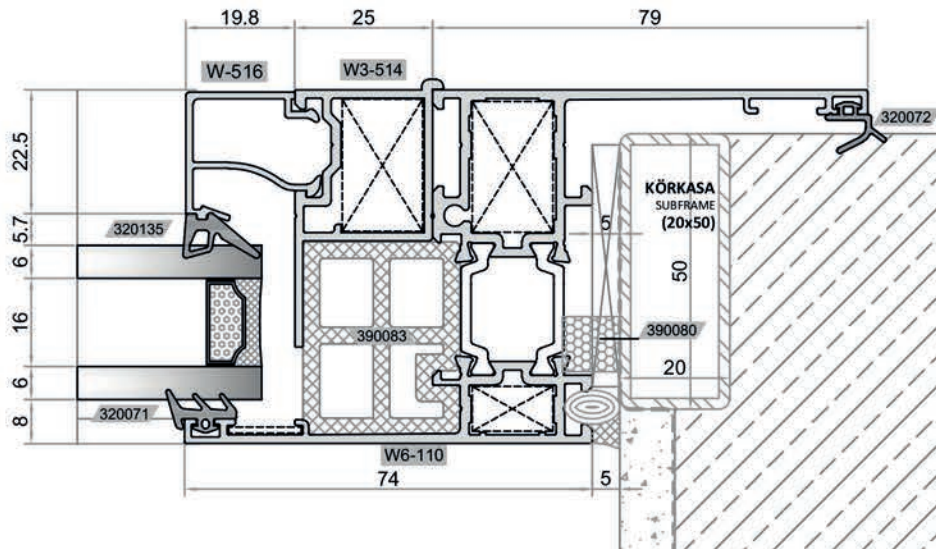
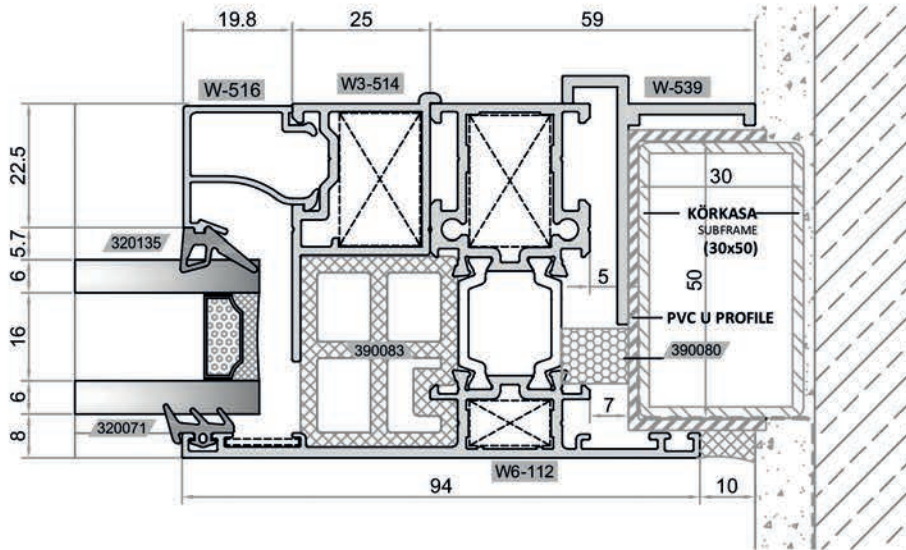
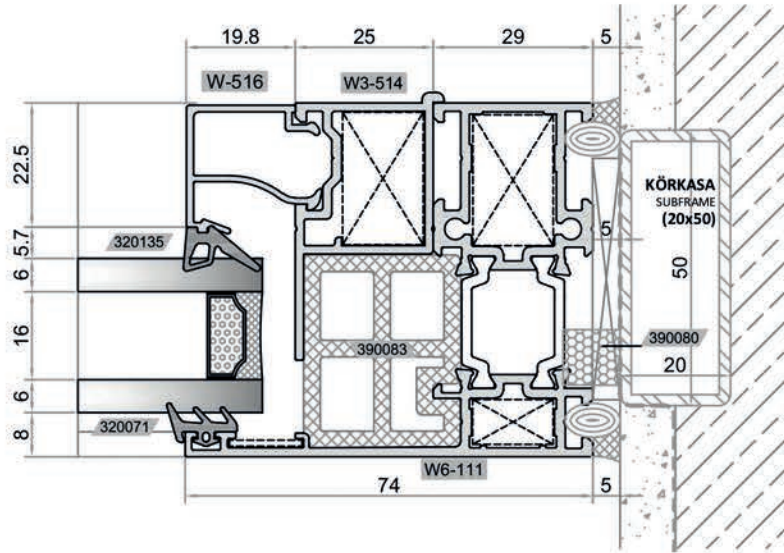
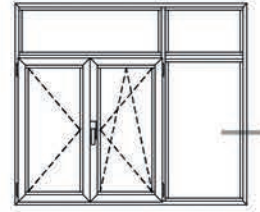


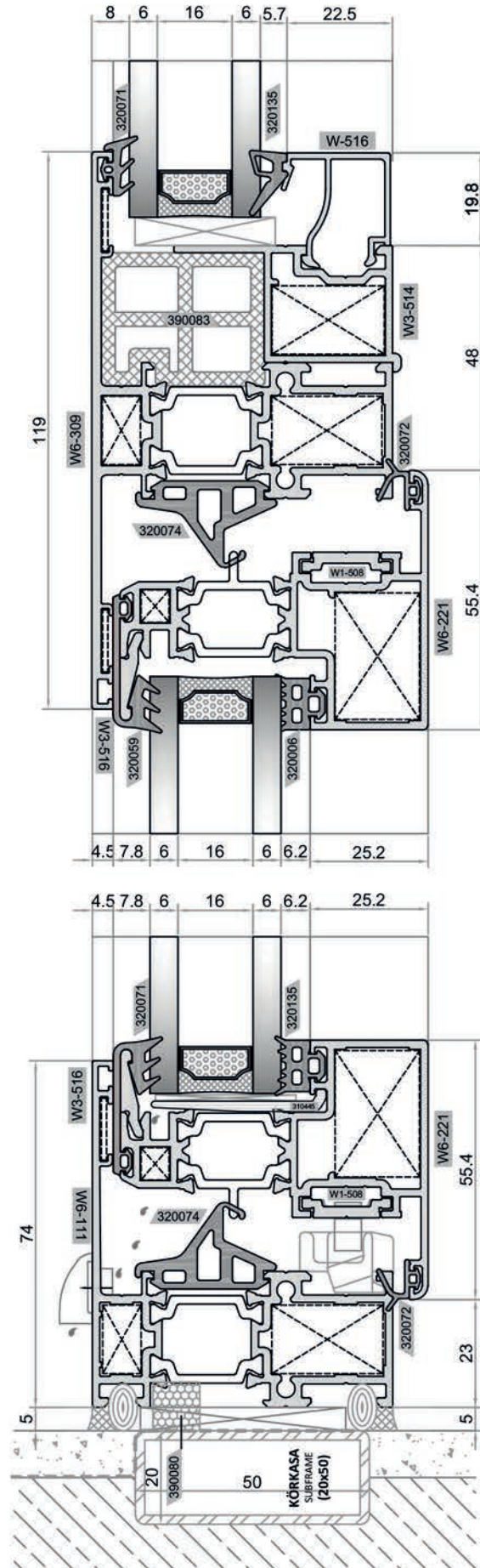
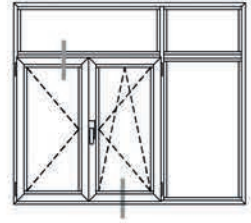
GİZLİ KANAT DETAYLARI ***HIDDEN VENT DETAILS***

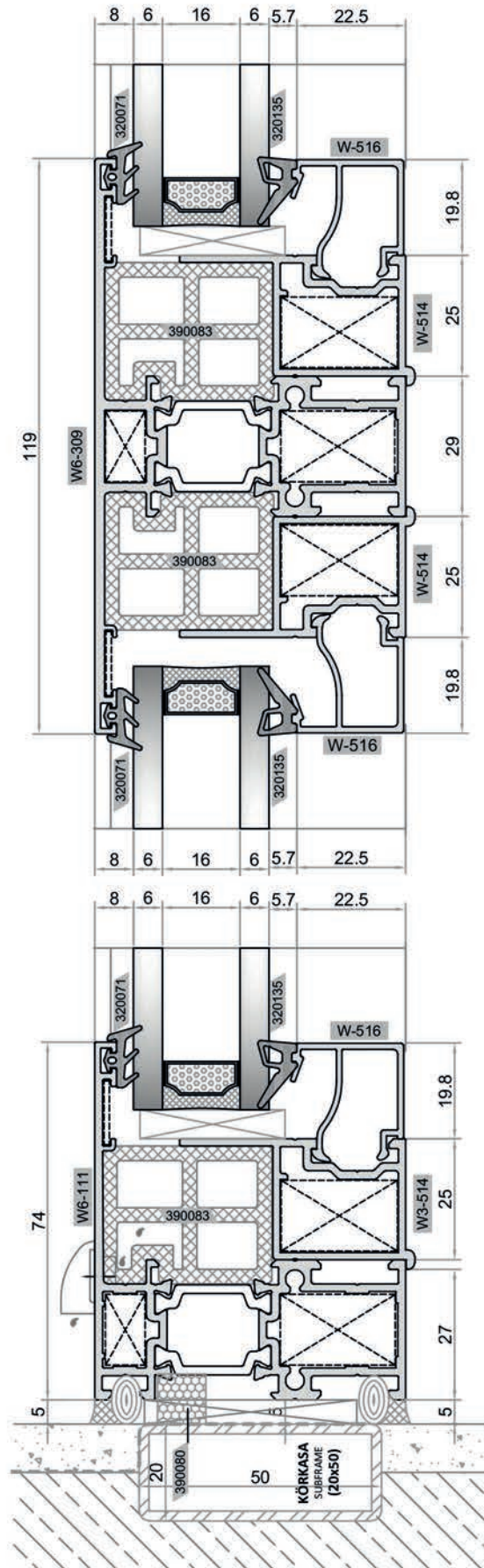
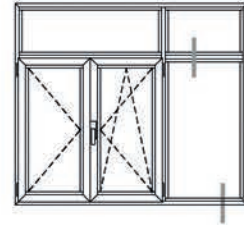








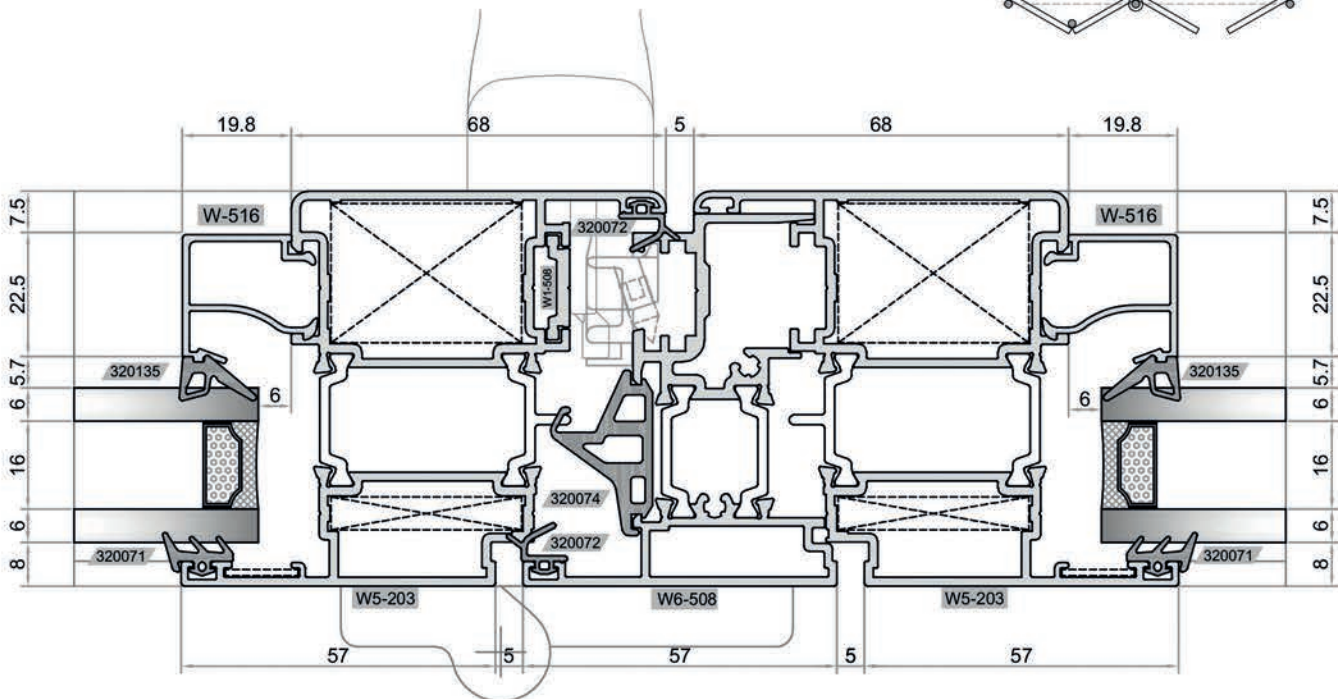
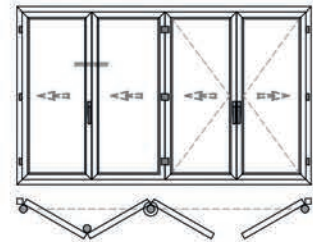
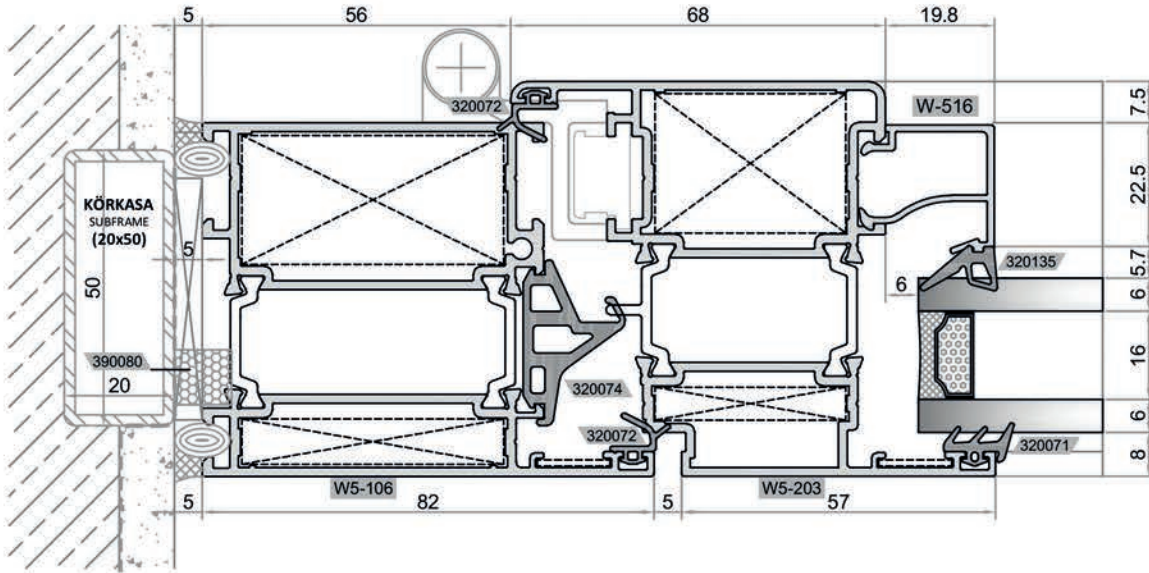
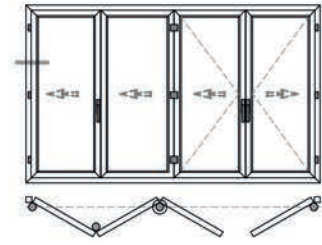


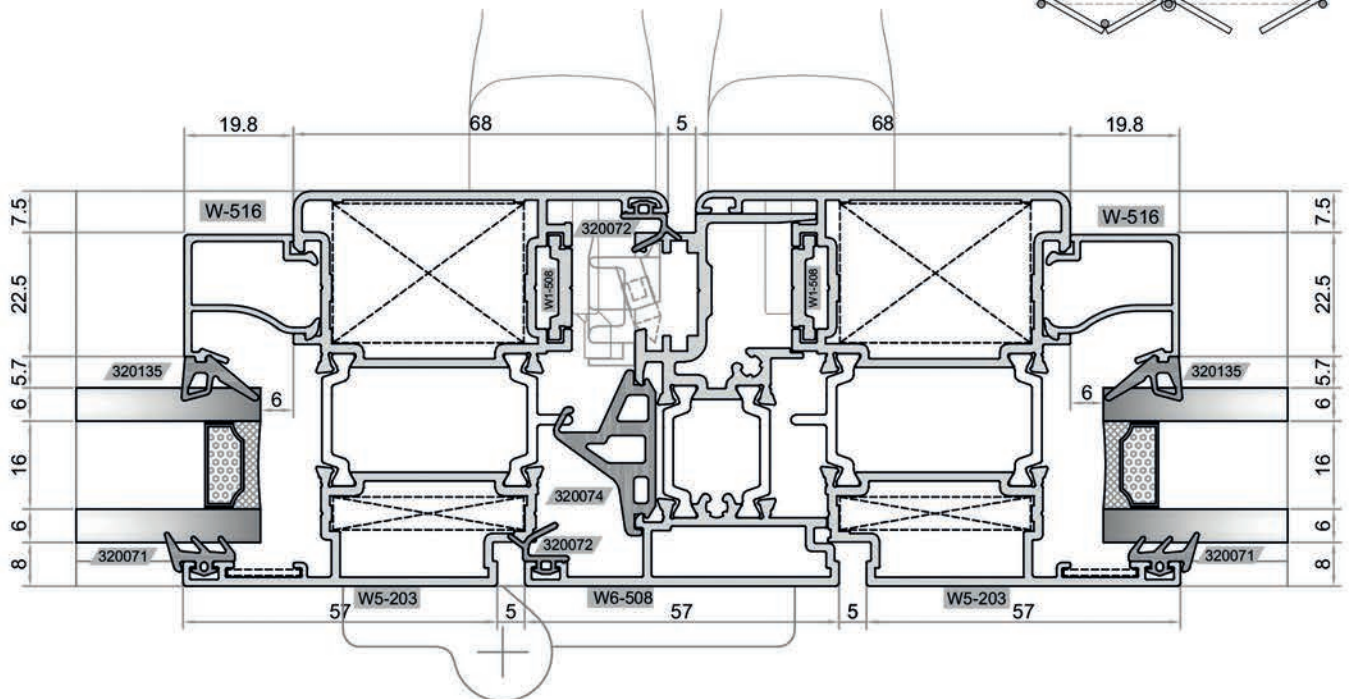
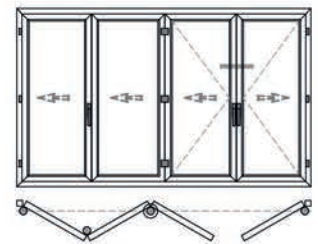
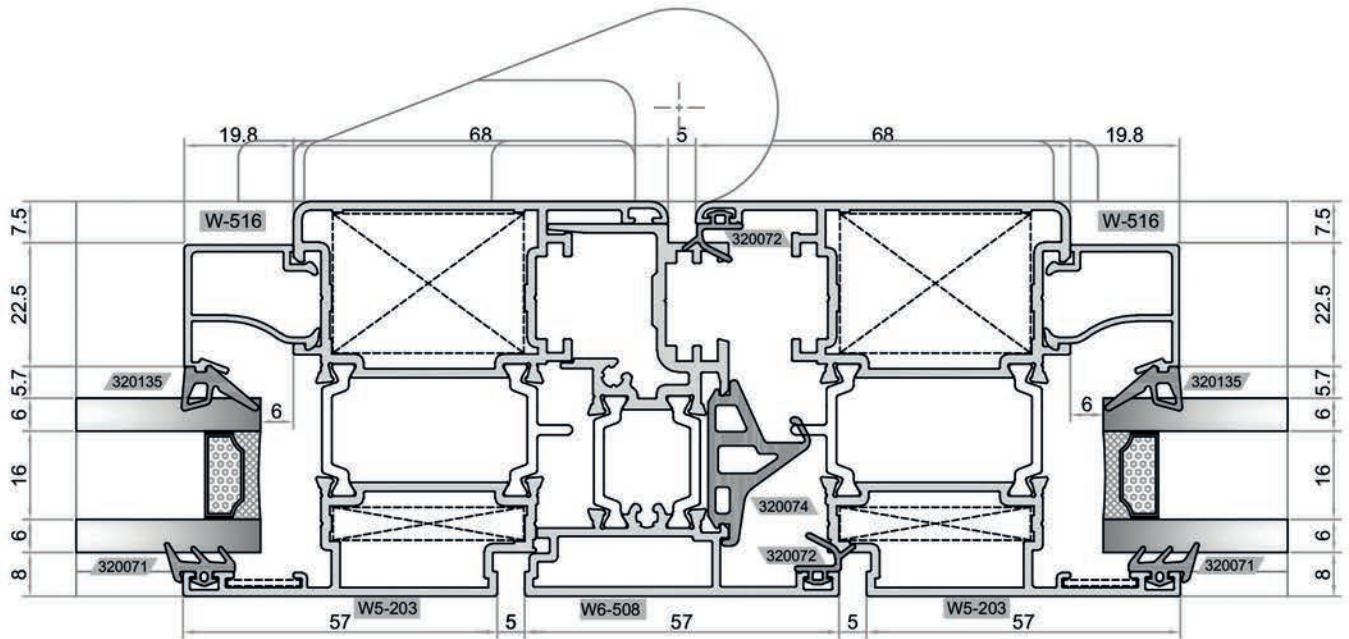
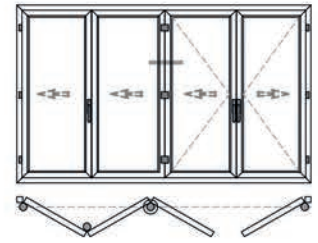


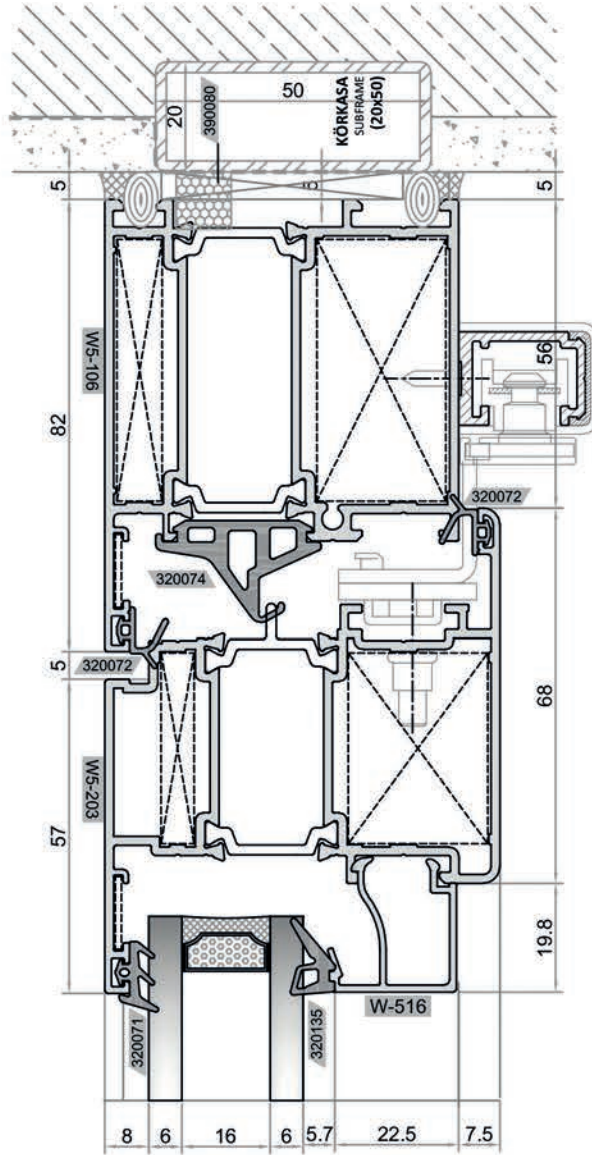
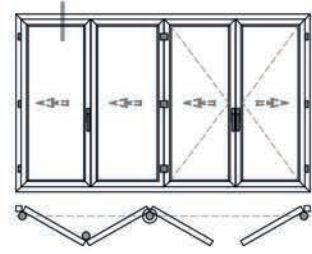
KATLANIR KAPI DETAYLARI

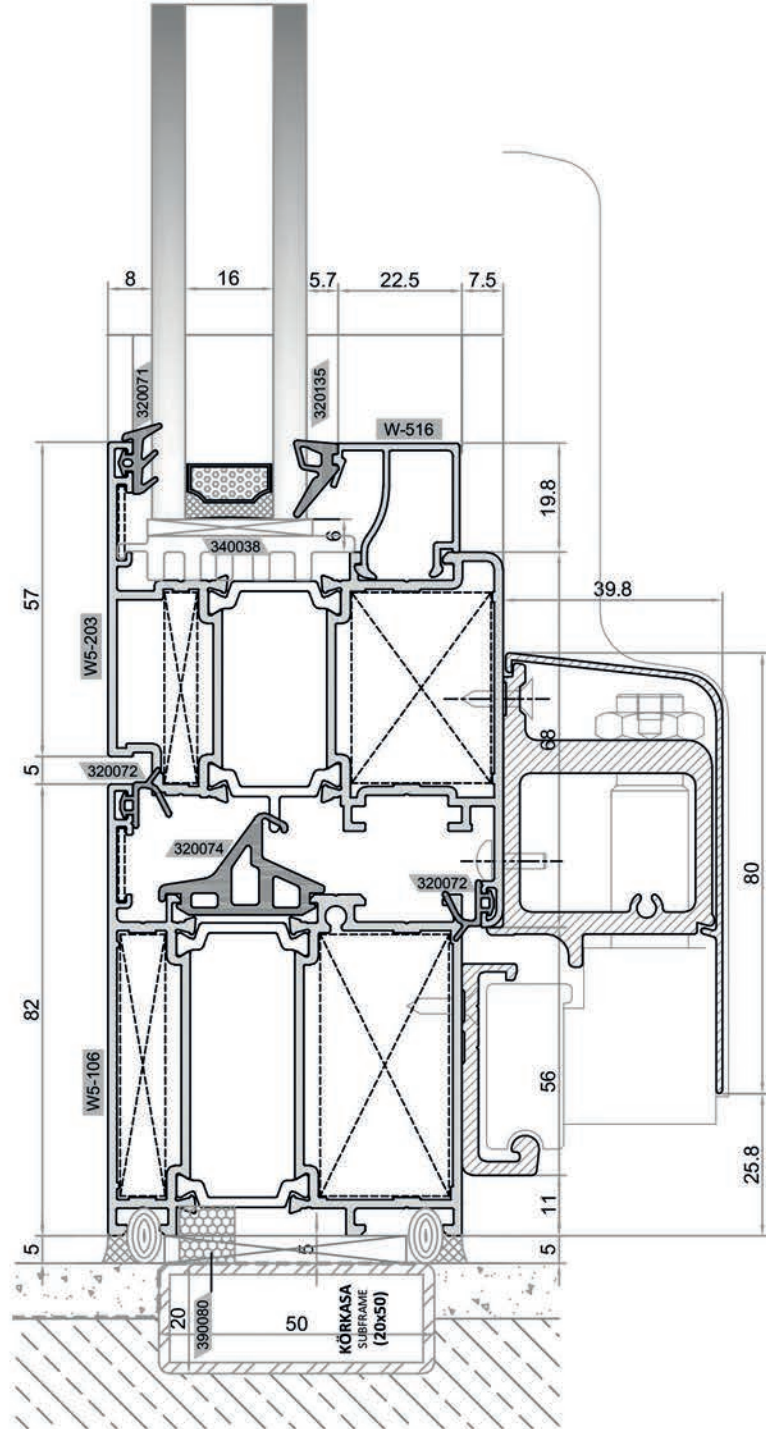
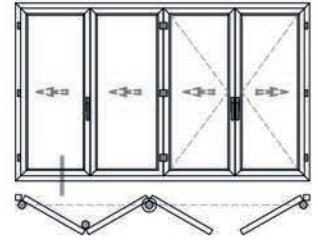
FOLDING DOOR DETAILS

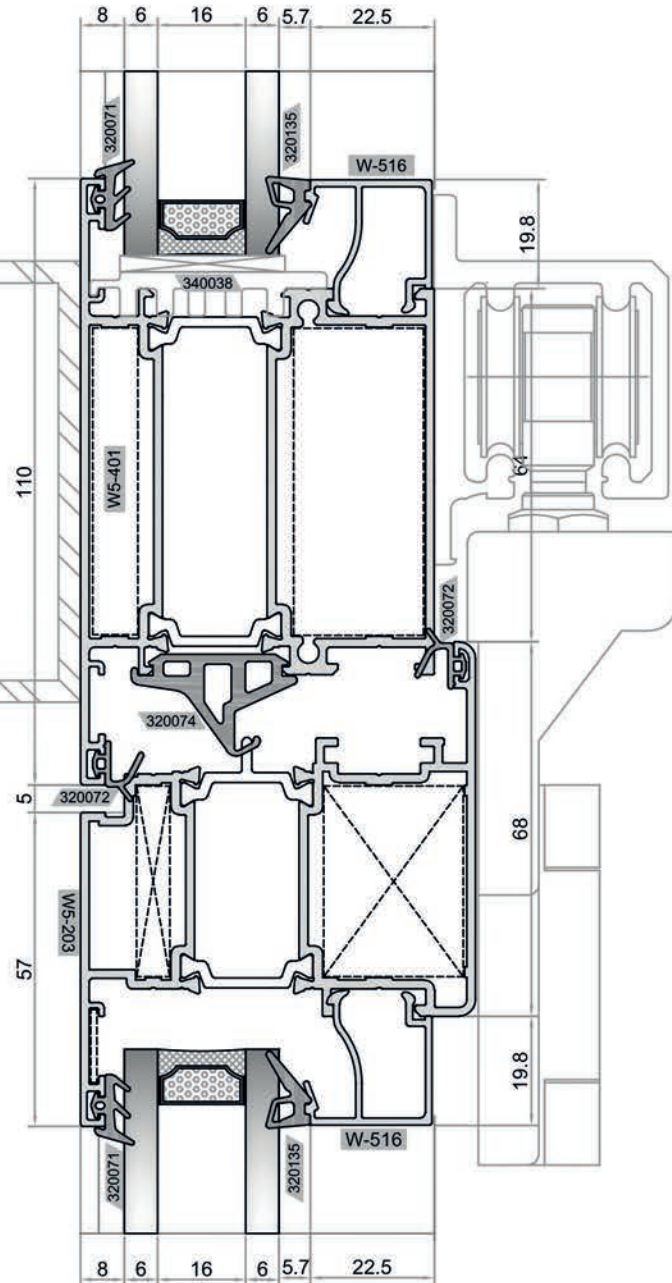
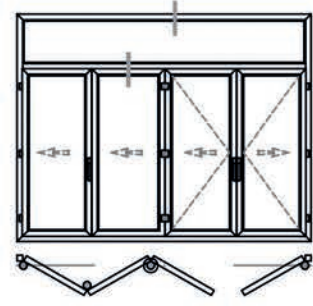
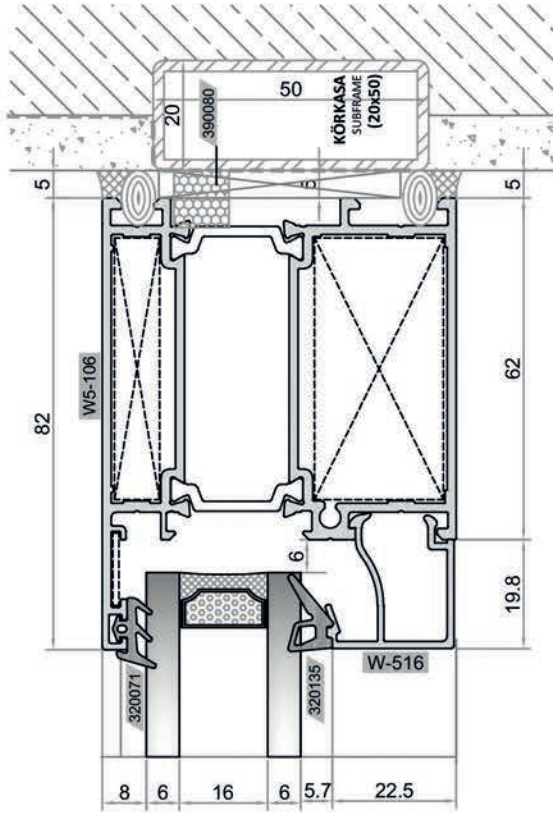


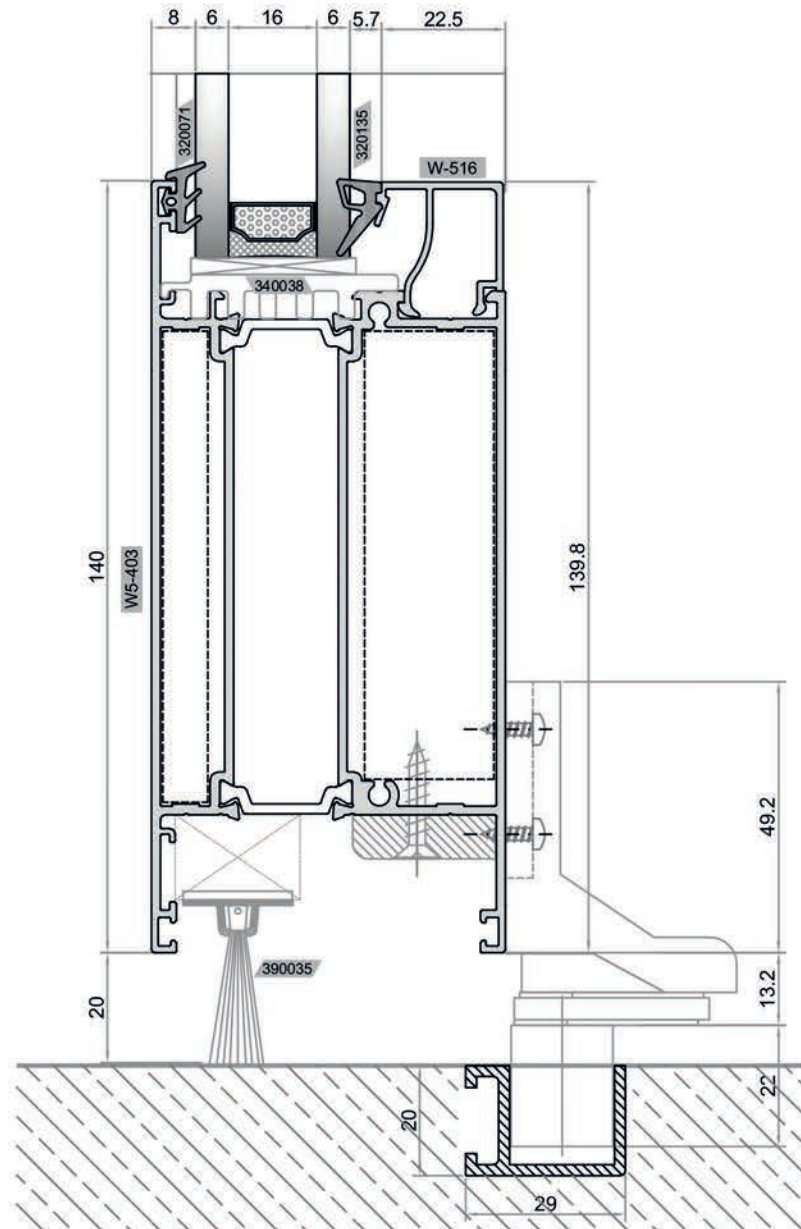
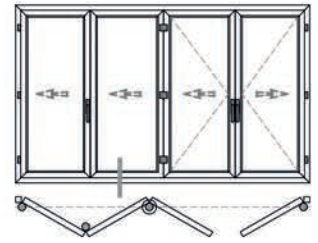








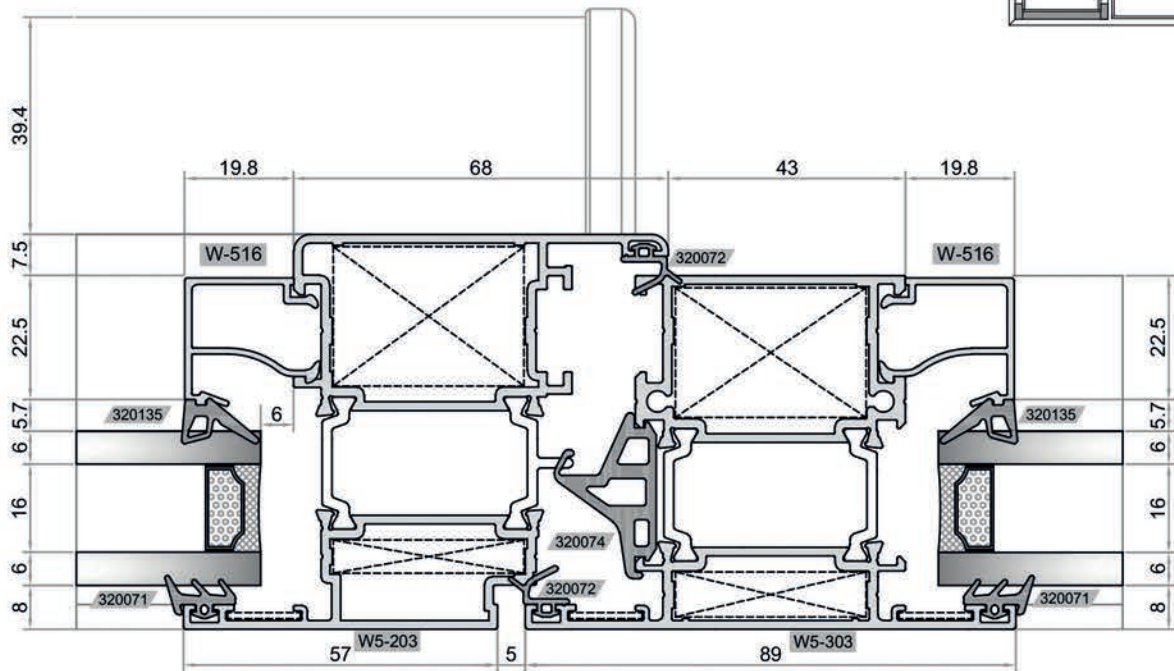
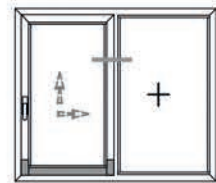
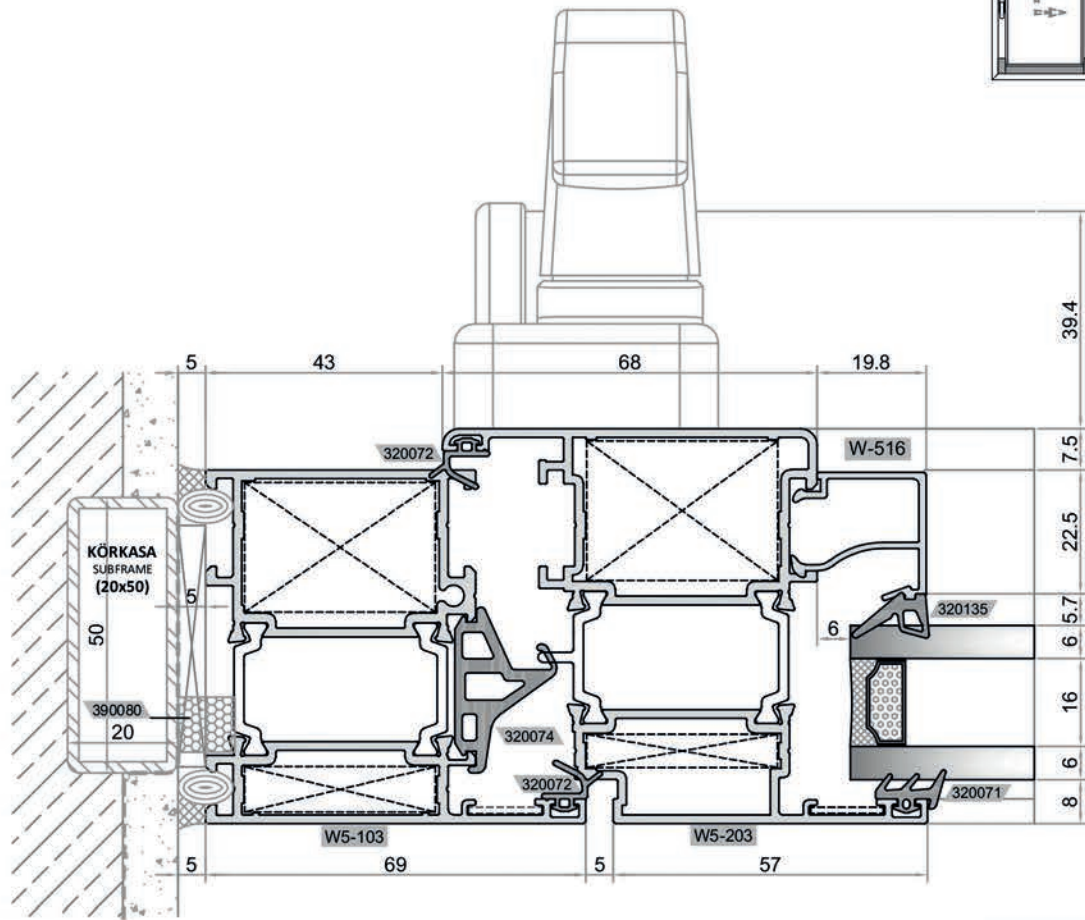
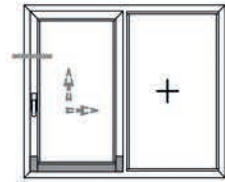


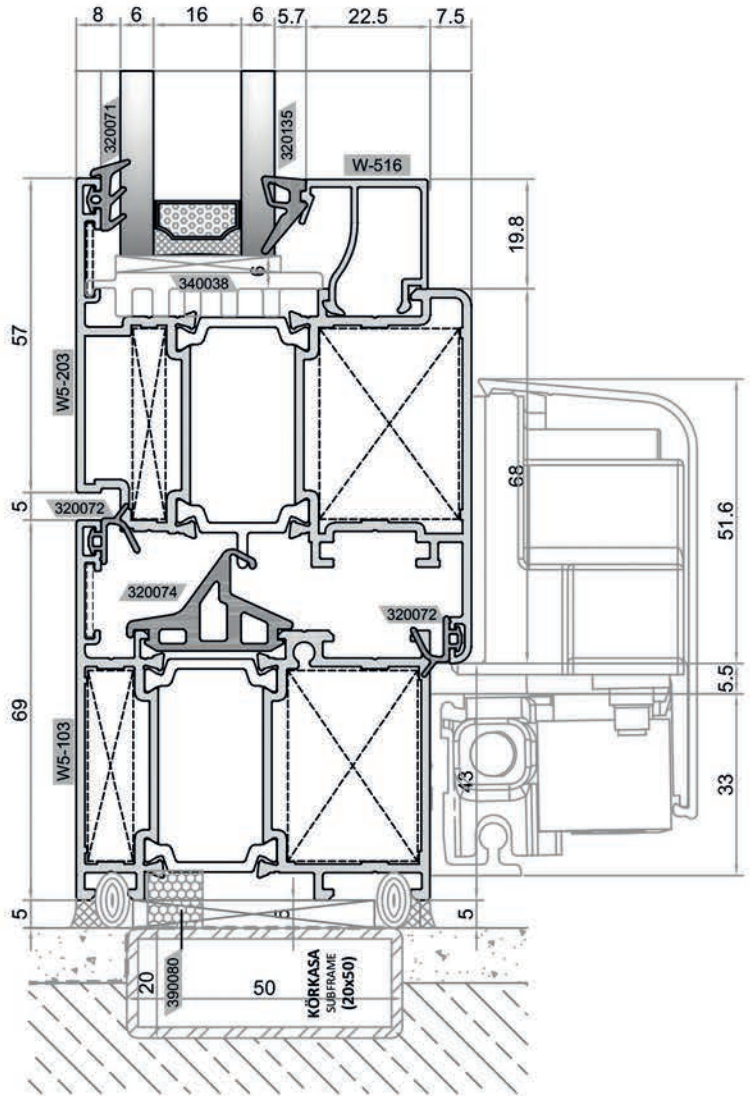
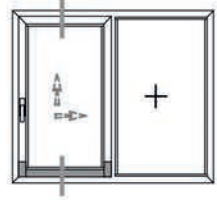
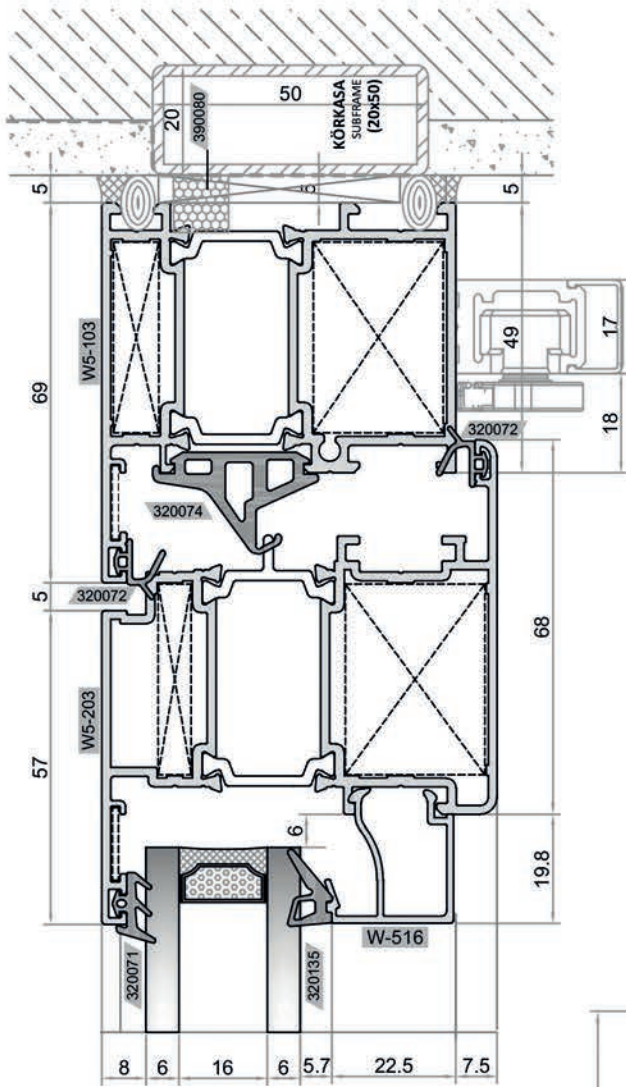


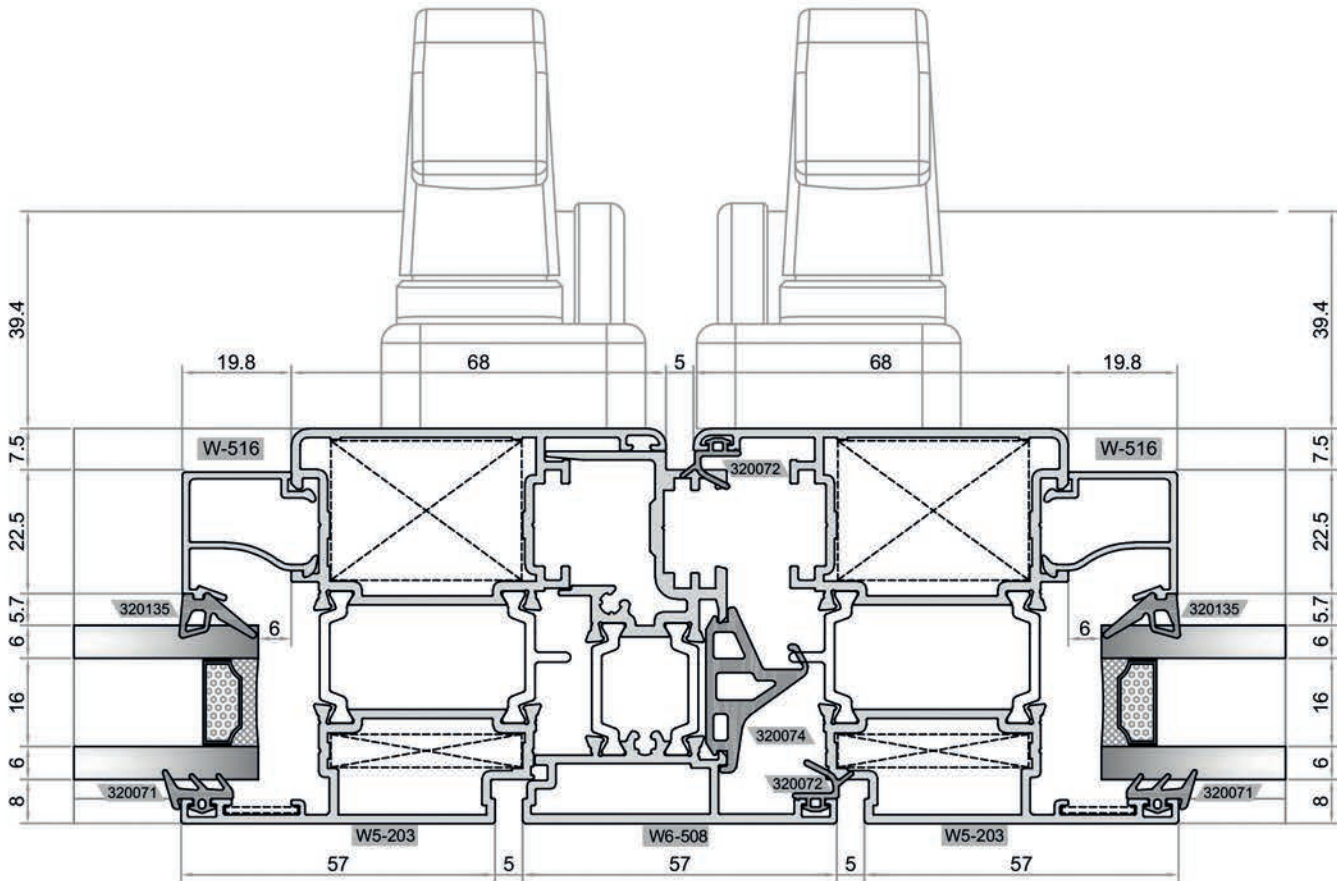
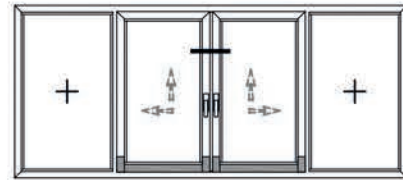
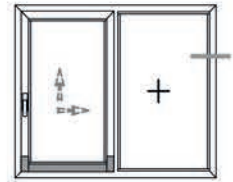
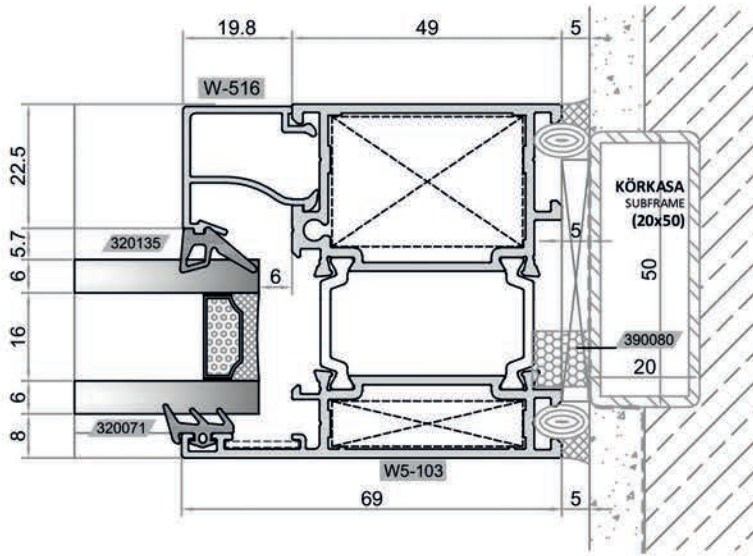
PARALEL SÜRME KAPI DETAYLARI

PARALEL SLIDING DOOR DETAILS









AKSESUAR LISTESI

ACCESSORY LIST



AKSESUAR FİHRİSTİ / ACCESSORY INDEX

ÜRÜN KODU PRODUCT CODE	ÜRÜN ADI PRODUCT NAME	SAYFA NO PAGE NO
310125	KÖŞE TAKOZU - 8,5 mm / CORNER CLEAT	72
310126	KÖŞE TAKOZU - 24 mm / CORNER CLEAT	72
310127	KÖŞE TAKOZU - 6,3 mm / CORNER CLEAT	72
310128	KÖŞE TAKOZU - 25,6 mm / CORNER CLEAT	72
310129	KÖŞE TAKOZU - 6 mm / CORNER CLEAT	72
310164	KÖŞE TAKOZU - 25,3 mm / CORNER CLEAT	72
310172	KÖŞE TAKOZU - 6 mm / CORNER CLEAT	72
310173	KÖŞE TAKOZU - 25,3 mm / CORNER CLEAT	72
310174	KÖŞE TAKOZU - 8,2 mm / CORNER CLEAT	72
310175	KÖŞE TAKOZU - 23,6 mm / CORNER CLEAT	72
310178	KÖŞE TAKOZU - 8,2 mm / CORNER CLEAT	72
310179	KÖŞE TAKOZU - 23,6 mm / CORNER CLEAT	72
310180	KÖŞE TAKOZU - 6 mm / CORNER CLEAT	72
310181	KÖŞE TAKOZU - 25,3 mm / CORNER CLEAT	72
310188	KÖŞE TAKOZU - 8,2 mm / CORNER CLEAT	72
310189	KÖŞE TAKOZU - 23,6 mm / CORNER CLEAT	72
310190	KÖŞE TAKOZU - 6 mm / CORNER CLEAT	72
310191	KÖŞE TAKOZU - 25,3 mm / CORNER CLEAT	72
310196	KÖŞE TAKOZU - 8,2 mm / CORNER CLEAT	73
310197	KÖŞE TAKOZU - 23,6 mm / CORNER CLEAT	73
310198	KÖŞE TAKOZU - 6 mm / CORNER CLEAT	73
310199	KÖŞE TAKOZU - 25,3 mm / CORNER CLEAT	73
310205	KÖŞE TAKOZU - 6 mm / CORNER CLEAT	73
310206	KÖŞE TAKOZU - 25,3 mm / CORNER CLEAT	73
310207	KÖŞE TAKOZU - 23,4 mm / CORNER CLEAT	73
310220	KÖŞE TAKOZU - 6 mm / CORNER CLEAT	73
310221	KÖŞE TAKOZU - 25,3 mm / CORNER CLEAT	73

AKSESUAR FİHRİSTİ / ACCESSORY INDEX

ÜRÜN KODU PRODUCT CODE	ÜRÜN ADI PRODUCT NAME	SAYFA NO PAGE NO
310222	KÖŞE TAKOZU - 23,3 mm / CORNER CLEAT	73
310231	KÖŞE TAKOZU - 6 mm / CORNER CLEAT	73
310232	KÖŞE TAKOZU - 25,3 mm / CORNER CLEAT	73
310233	KÖŞE TAKOZU - 8,2 mm / CORNER CLEAT	73
310234	KÖŞE TAKOZU - 23,6 mm / CORNER CLEAT	73
310241	KÖŞE TAKOZU - 8,2 mm / CORNER CLEAT	73
310242	KÖŞE TAKOZU - 23,6 mm / CORNER CLEAT	73
310243	KÖŞE TAKOZU - 6 mm / CORNER CLEAT	73
310244	KÖŞE TAKOZU - 25,3 mm / CORNER CLEAT	73
310254	KÖŞE TAKOZU - 8,2 mm / CORNER CLEAT	74
310255	KÖŞE TAKOZU - 23,6 mm / CORNER CLEAT	74
310256	KÖŞE TAKOZU - 6 mm / CORNER CLEAT	74
310257	KÖŞE TAKOZU - 25,3 mm / CORNER CLEAT	74
310262	KÖŞE TAKOZU - 8,2 mm / CORNER CLEAT	74
310263	KÖŞE TAKOZU - 23,6 mm / CORNER CLEAT	74
310264	KÖŞE TAKOZU - 6 mm / CORNER CLEAT	74
310265	KÖŞE TAKOZU - 25,3 mm / CORNER CLEAT	74
310271	KÖŞE TAKOZU - 6 mm / CORNER CLEAT	74
310272	KÖŞE TAKOZU - 25,3 mm / CORNER CLEAT	74
310273	KÖŞE TAKOZU - 23,4 mm / CORNER CLEAT	74
310286	KÖŞE TAKOZU - 6 mm / CORNER CLEAT	74
310287	KÖŞE TAKOZU - 25,3 mm / CORNER CLEAT	74
310288	KÖŞE TAKOZU - 23,3 mm / CORNER CLEAT	74
310300	KÖŞE TAKOZU - 6 mm / CORNER CLEAT	74
310302	KÖŞE TAKOZU - 18 mm / CORNER CLEAT	74
310364	DİKEY BAĞLANTI - 14,6 mm / VERTICAL CONNECTION	76
310365	DİKEY BAĞLANTI - 24,6 mm / VERTICAL CONNECTION	76

AKSESUAR FİHRİSTİ / ACCESSORY INDEX

ÜRÜN KODU PRODUCT CODE	ÜRÜN ADI PRODUCT NAME	SAYFA NO PAGE NO
310366	DİKEY BAĞLANTI - 34,6 mm / VERTICAL CONNECTION	76
310367	DİKEY BAĞLANTI - 55,6 mm / VERTICAL CONNECTION	76
310370	DİKEY BAĞLANTI - 19,6 mm / VERTICAL CONNECTION	76
310371	DİKEY BAĞLANTI - 9,7 mm / VERTICAL CONNECTION	76
310372	DİKEY BAĞLANTI - 66,6 mm / VERTICAL CONNECTION	76
310374	DİKEY BAĞLANTI - 115,4 mm / VERTICAL CONNECTION	76
310375	DİKEY BAĞLANTI - 85,4 mm / VERTICAL CONNECTION	76
310376	DİKEY BAĞLANTI - 45,6 mm / VERTICAL CONNECTION	76
310447	KÖŞE TAKOZU - 8,2 mm / CORNER CLEAT	74
310448	KÖŞE TAKOZU - 8,2 mm / CORNER CLEAT	74
310449	KÖŞE TAKOZU - 23,3 mm / CORNER CLEAT	75
310450	KÖŞE TAKOZU - 23,3 mm / CORNER CLEAT	75
310451	DİKEY BAĞLANTI - 9,7 mm / VERTICAL CONNECTION	76
310452	DİKEY BAĞLANTI - 14,6 mm / VERTICAL CONNECTION	76
310453	DİKEY BAĞLANTI - 19,6 mm / VERTICAL CONNECTION	76
310454	DİKEY BAĞLANTI - 24,6 mm / VERTICAL CONNECTION	76
310455	DİKEY BAĞLANTI - 34,6 mm / VERTICAL CONNECTION	76
310456	DİKEY BAĞLANTI - 45,6 mm / VERTICAL CONNECTION	76
310459	DİKEY BAĞLANTI - 55,6 mm / VERTICAL CONNECTION	76
310460	DİKEY BAĞLANTI - 66,6 mm / VERTICAL CONNECTION	76
310464	DİKEY BAĞLANTI - 110,3 mm / VERTICAL CONNECTION	76
310465	DİKEY BAĞLANTI - 14,6 mm / VERTICAL CONNECTION	76
310466	KÖŞE TAKOZU - 19,3 mm / CORNER CLEAT	75
310467	KÖŞE TAKOZU - 19,3 mm / CORNER CLEAT	75
310468	KÖŞE TAKOZU - 24 mm / CORNER CLEAT	75
310482	DİKEY BAĞLANTI - 81,3 mm / VERTICAL CONNECTION	76
310483	DİKEY BAĞLANTI - 80,5 mm / VERTICAL CONNECTION	76

AKSESUAR FİHRİSTİ / ACCESSORY INDEX

ÜRÜN KODU PRODUCT CODE	ÜRÜN ADI PRODUCT NAME	SAYFA NO PAGE NO
310484	DİKEY BAĞLANTI - 111,1 mm / VERTICAL CONNECTION	76
310489	DÜZ BORU PROFİL (40 mm BOY 2500 mm) / TUBE PROFILE	185
320003	İÇ BİNİ FİTİLİ 3 mm / INNER STEP GASKET	154
320004	İÇ BİNİ FİTİLİ 4 mm / INNER STEP GASKET	154
320005	İÇ BİNİ FİTİLİ 5 mm / INNER STEP GASKET	154
320006	İÇ BİNİ FİTİLİ 6 mm / INNER STEP GASKET	154
320007	İÇ BİNİ FİTİLİ 7 mm / INNER STEP GASKET	154
320008	İÇ BİNİ FİTİLİ 8 mm / INNER STEP GASKET	154
320009	İÇ BİNİ FİTİLİ 9 mm / INNER STEP GASKET	154
320010	İÇ BİNİ FİTİLİ 10 mm / INNER STEP GASKET	154
320011	İÇ BİNİ FİTİLİ 11 mm / INNER STEP GASKET	155
320012	İÇ BİNİ FİTİLİ 12 mm / INNER STEP GASKET	155
320013	İÇ BİNİ FİTİLİ 13 mm / INNER STEP GASKET	155
320014	İÇ BİNİ FİTİLİ 14 mm / INNER STEP GASKET	155
320059	GİZLİ KANAT AÇILIR DIŞ CAM FİTİLİ / OUTER GLAZING GASKET FOR HIDDEN VENT	153
320060	GİZLİ KANAT SABİT DIŞ CAM FİTİLİ / OUTER GLAZING GASKET FOR HIDDEN VENT	154
320071	DIŞ CAM FİTİLİ 8 mm / OUTER GLAZING GASKET	152
320072	KASA KANAT ÇARPMA İÇ DIŞ FİTİLİ 11.1 mm / STEPGASKET FOR FRAME	152
320074	W65 DOĞRAMA TOZLUK FİTİL / CENTRAL STEP GASKET FOR W55	152
320076	KASA DESTEK FİTİLİ / GLAZING SUPPORT GASKET	153
320109	KANAT ALTI ADAPTÖR FİTİLİ / ADAPTER GASKET FOR THE SASH BOTTOM	153
320110	KAPI EŞİK KAPATMA FİTİLİ / COVER GASKET FOR DOOR SILL	153
320120	KAPI ETEK FİTİLİ 4,6X22,3 mm / SILL GASKET FOR DOORS	152
320121	PROFİL ARA FİTİL 12,4X6 mm / DILATION GASKET	152
320122	KASA DESTEK FİTİLİ 3,6 mm / SUPPORT GASKET FOR FRAME	153
320123	KASA DESTEK FİTİLİ 6 mm / SUPPORT GASKET FOR FRAME	153
320124	KASA DESTEK FİTİLİ 7,6 mm / SUPPORT GASKET FOR FRAME	153

AKSESUAR FİHRİSTİ / ACCESSORY INDEX

ÜRÜN KODU PRODUCT CODE	ÜRÜN ADI PRODUCT NAME	SAYFA NO PAGE NO
320125	KASA DESTEK FİTİLİ 9,6 mm / SUPPORT GASKET FOR FRAME	153
320126	KASA DESTEK FİTİLİ 11,6 mm / SUPPORT GASKET FOR FRAME	153
320128	KAMA İÇ CAM FİTİLİ-3,5 mm / INNER GLAZING GASKET	151
320129	KAMA İÇ CAM FİTİLİ-4,5 mm / INNER GLAZING GASKET	151
320130	KAMA İÇ CAM FİTİLİ-5,5 mm / INNER GLAZING GASKET	151
320131	KAMA İÇ CAM FİTİLİ-6,5 mm / INNER GLAZING GASKET	151
320132	KAMA İÇ CAM FİTİLİ-7,5 mm / INNER GLAZING GASKET	151
320133	KAMA İÇ CAM FİTİLİ-8,5 mm / INNER GLAZING GASKET	151
320134	HEM YÜZ İÇ CAM FİTİLİ 3,5 mm / INNER GLAZING HIDDEN GASKET	151
320135	HEM YÜZ İÇ CAM FİTİLİ 4,5 mm / INNER GLAZING HIDDEN GASKET	151
320136	HEM YÜZ İÇ CAM FİTİLİ 5,5 mm / INNER GLAZING HIDDEN GASKET	151
320137	HEM YÜZ İÇ CAM FİTİLİ 6,5 mm / INNER GLAZING HIDDEN GASKET	152
320138	HEM YÜZ İÇ CAM FİTİLİ 7,5 mm / INNER GLAZING HIDDEN GASKET	152
320139	HEM YÜZ İÇ CAM FİTİLİ 8,5 mm / INNER GLAZING HIDDEN GASKET	152
330039	W65 DOĞRAMA TOZLUK FİTİL VULKANİZE KÖŞE / W65 VULCANISED CORNER FOR THE CENTRAL GASKET	152
350014	ÇİFT MAÇALI KOL İÇİN TİJ BAĞLANTI PABUC SETİ / TWO-WAY DRIVE ROD CONNECTION KIT	179
350022	SABİT TAHLİYE KAPAĞI / FIXED DRAINAGE CAP	190
350051	ÇİFT KANAT ADAPTÖR TAPASI / ADAPTER PLUG FOR DOUBLE SASH WINDOWS	191
350054	GİZLİ ÇİFT KANAT ADAPTÖR TAPASI / ADAPTER PLUG FOR DOUBLE HIDDEN SASH WINDOWS	191
350057	HAVA KESİCİLİ TAHLİYE KAPAĞI / DRAINAGE CAP WITH AIR PREVENTER FLAP	190
350058	CAM ALTI DESTEK TAKOZU / GLASS SUPPORT PIECE	190
360016	KANAT SARKMA TAKOZU / CHOCK FOR SASHES	179
360064	DİLLİ KİLİT KARŞILIĞI / STRIKER FOR LOCK WITH RAIL	186
360065	MAKARALI KİLİT KARŞILIĞI / STRIKER FOR LOCK WITH ROLLER	186
360066	7,5 mm MENTEŞE BİNİ YÜKSELTMESİ / STEP PIECE FOR DOOR HINGES	178
360068	W65 İÇİN M12 X 75 MENTEŞE BAĞLANTI VİDASI / DIRECT SCREW FOR DOOR HINGES	178
360070	BAREL ROZETİ (10 mm) / CYLINDER COVER PLATE	186

AKSESUAR FİHRİSTİ / ACCESSORY INDEX

ÜRÜN KODU PRODUCT CODE	ÜRÜN ADI PRODUCT NAME	SAYFA NO PAGE NO
360071	BALKON KAPILARI İÇİN KANAT DURDURUCU ÇİT ÇİT / WING AGAINST SASH STOPER FOR BALCONY DOORS	179
360073	EURO KANAL PENCERE GİZLİ BASKI / EURO GROOVE HIDDEN STRIKER	166
360074	BAREL ROZETİ 6 mm / CYLINDER COVER PLATE	186
360076	PVC KANAL İÇİN PENCERE GİZLİ BASKISI / HIDDEN STRIKER FOR WINDOW WITH PVC GROOVE	190
370014	SABİT PİM / FIXED PIN	179
370015	AYARLI PİM / ADJUSTABLE PIN	179
370018	KÖŞE HAREKET İLETİM PARÇASI / CORNER TRANSFER DEVICE	179
370023	TELESKOPİK MAKAS (KÜÇÜK) / TELESKOPIC ARM (SMALL)	181
370024	TELESKOPİK MAKAS (ORTA) / TELESKOPIC ARM (MEDIUM)	181
370025	TELESKOPİK MAKAS (BÜYÜK) / TELESKOPIC ARM (LARGE)	181
370069	ÇİFT AÇILIM KLİPSLİ MENTEŞE KİTİ (130 KG) / HINGE KIT	166
370070	TEK MAÇALI PENCERE KOLU / ONE-WAY CREMONE HANDLE	182
370071	ÇİFT MAÇALI PENCERE KOLU / TWO-WAY CREMONE HANDLE	182
370072	ÇİFT AÇILIM EKSENEL KOL (KOL EMNİYETİ ÜZERİNDE) / HANDLE FOR TILT & TURN	165
370073	İLAVE MAKAS / ADDITIONAL ARM	166
370074	İLAVE KİLİTLEME / ADDITIONAL FASTENING	166
370075	PASİF KANAT GİZLİ İSPANYOLET MEKANİZMA TAKIMI / TWO-WAY HIDDEN BOLT KIT FOR PASIVE SASH	180
370076	VASİSTAS MANDALI / TWIN CATCH HANDLE	179
370077	HEM YÜZ İKİ YAPRAKLI KAPI MENTEŞESİ / DOOR HINGE WITH TWO LEAVES	177
370079	KADEMELİ İKİ YAPRAKLI KAPI MENTEŞE MONTAJ KİTİ COUNTERPLATE KIT FOR DOOR HINGES WITH TWO LEAVES	177
370080	İKİ YAPRAKLI AYARLI KAPI MENTEŞESİ (100 KG) / ADJUSTABLE DOOR HINGE WITH TWO LEAVES	177
370081	İKİ YAPRAKLI BÜYÜK BOY AYARLI KAPI MENTEŞESİ (160 KG) / ADJUSTABLE LARGE SIZE DOOR HINGE	177
370083	ÇİFT TARAFLI BASMA KAPI KOLU / DOUBLE SIDED DOOR HANDLE	184
370084	ÇİFT AÇILIM ORTA MAKAS (GR2) (700-1200 mm) / MEDIUM FRICTION HINGE FOR TILT & TURN GR1	166
370085	ÇİFT AÇILIM KÜÇÜK MAKAS (GR1) (400-700 mm) / SMALL FRICTION HINGE FOR TILT & TURN GR1	166
370086	VASİSTAS MAKASI BÜYÜK (250 mm) / BOTTOM-HUNG ARM-LARGE	181
370088	ÇİFT MAÇALI KOL İÇİN SÜRGÜ SETİ / BOLT KIT FOR TWO-WAY CREMONE HANDLE	180

AKSESUAR FİHRİSTİ / ACCESSORY INDEX

ÜRÜN KODU PRODUCT CODE	ÜRÜN ADI PRODUCT NAME	SAYFA NO PAGE NO
370089	10 AKS SABİT KARŞILIK / FIXED STRIKER	179
370096	SÖKÜLEBİLİR KOL (GÖVDE) / DEMOUNTABLE HANDLE	182
370097	SÖKÜLEBİLİR KOL TUTAMAĞI / PULL PART FOR DEMOUNTABLE HANDLE	182
370098	ANAHTARLI ÇİFT MAÇALI PENCERE KOLU / TWO-WAY CREMONE WINDOW HANDLE WITH KEY	182
370099	İKİ YAPRAKLI PENCERE MENTEŞESİ (75 KG) / WINDOW HINGE WITH TWO LEAVES	177
370100	ÜÇ YAPRAKLI PENCERE MENTEŞESİ (75 KG) / WINDOW HINGE WITH THREE LEAVES	177
370101	HEM YÜZ ÜÇ YAPRAKLI KAPI MENTEŞESİ / DOOR HINGE WITH THREE LEAVES	177
370102	HEM YÜZ ÜÇ YAPRAKLI KAPI MENTEŞESİ / DOOR HINGE WITH THREE LEAVES	177
370103	PİVOT MENTEŞE - W65 İÇİN / PIVOT HINGE	178
370105	DIŞTAN UYGULANAN KAPI SÜRGÜSÜ / DOOR BOLT FOR OUTSIDE APPLICATION	180
370106	ÇİFT AÇILIM KLİPSLİ MENTEŞE KİTİ (80 KG) / HINGE KIT	166
370107	ÇİFT AÇILIM ANAHTARLI EKSENEL KOL (KOL EMNİYETİ ÜZERİNDE) / HANDLE FOR TILT & TURN WITH KEY	165
370108	ÇİFT AÇILIM KİTLEME MEKANİZMASI / MECHANISM	166
370109	VASİSTAS MAKASI KÜÇÜK (150 mm) / BOTTOM-HUNG ARM-SMALL	181
370110	90° TEK AÇILIM GİZLİ MENTEŞE SETİ SAĞ / 90° SIDE HUNG HIDDEN HINGE SET (RIGHT)	178
370111	90° TEK AÇILIM GİZLİ MENTEŞE SETİ SOL / 90° SIDE HUNG HIDDEN HINGE SET (LEFT)	178
370112	ÇİFT AÇILIM GİZLİ MENTEŞE & MAKAS KİTİ SAĞ (130 KG) / T.T HIDDEN HINGE & ARM KIT RIGHT	166
370141	DİLLİ KİLİT 85x35 mm / LOCK WITH BOLT	186
370142	MAKARALI KİLİT 85x35 mm / LOCK WITH ROLLER	186
370144	BAREL (W65 İÇİN) (26-10-50 mm) / CYLINDER	186
370146	AYARLI KARŞILIK / ADJUSTABLE STRIKER	179
370147	HEM YÜZ İKİ YAPRAKLI KAPI MENTEŞESİ / DOOR HINGE WITH TWO LEAVES	177
370148	DIŞA AÇILIR KANATLAR İÇİN İKİ YÖNLÜ KOL MEKANİZMASI TWO-WAY MECHANISM FOR OUTWARD OPENING SASHES	183
370149	DIŞA AÇILIM KOL (7 mm) / OUTWARD OPENING HANDLE	182
370150	TEK MAÇALI PENCERE KOLU ANAHTARLI / ONE-WAY CREMONE HANDLE WITH KEY	182
370151	BANT KOL 800 mm / STRIPE PULL HANDLE	185
370152	BANT KOL 900 mm / STRIPE PULL HANDLE	185

AKSESUAR FİHRİSTİ / ACCESSORY INDEX

ÜRÜN KODU PRODUCT CODE	ÜRÜN ADI PRODUCT NAME	SAYFA NO PAGE NO
370153	BANT KOL 1000 mm / STRIPE PULL HANDLE	185
370154	KIVRIK BORU KOL (25 mm BOY 200 mm) / CURVED PULL HANDLE	185
370155	KIVRIK BORU KOL (25 mm BOY 300 mm) / CURVED PULL HANDLE	185
370156	KIVRIK BORU KOL (25 mm BOY 400 mm) / CURVED PULL HANDLE	185
370157	KIVRIK BORU KOL (30 mm BOY 300 mm) / CURVED PULL HANDLE	185
370158	KIVRIK BORU KOL (30 mm BOY 350 mm) / CURVED PULL HANDLE	185
370159	KIVRIK BORU KOL (30 mm BOY 600 mm) / CURVED PULL HANDLE	185
370160	YARIM AY BORU KOL (25 mm BOY 200 mm) / C SHAPED PULL HANDLE	185
370161	YARIM AY BORU KOL (25 mm BOY 300 mm) / C SHAPED PULL HANDLE	185
370162	YARIM AY BORU KOL (25 mm BOY 400 mm) / C SHAPED PULL HANDLE	185
370163	YARIM AY BORU KOL (30 mm BOY 300 mm) / C SHAPED PULL HANDLE	185
370164	YARIM AY BORU KOL (30 mm BOY 350 mm) / C SHAPED PULL HANDLE	185
370165	"U" BORU KOL (25 mm BOY 200 mm) / U SHAPED PULL HANDLE	185
370166	"U" BORU KOL (25 mm BOY 300 mm) / U SHAPED PULL HANDLE	185
370167	"U" BORU KOL (25 mm BOY 400 mm) / U SHAPED PULL HANDLE	185
370168	"U" BORU KOL (30 mm BOY 300 mm) / U SHAPED PULL HANDLE	185
370169	"U" BORU KOL (30 mm BOY 350 mm) / U SHAPED PULL HANDLE	185
370170	"U" BORU KOL (30 mm BOY 400 mm) / U SHAPED PULL HANDLE	185
370171	BASTON KOL (25 mm BOY 900 mm) / CANE PULL HANDLE	185
370172	BASTON KOL (25 mm BOY 1000 mm) / CANE PULL HANDLE	185
370173	BASTON KOL (30 mm BOY 900 mm) / CANE PULL HANDLE	185
370174	BASTON KOL (30 mm BOY 1000 mm) / CANE PULL HANDLE	185
370175	V BORU KOL (25 mm BOY 300 mm) / V SHAPED PULL HANDLE	185
370176	V BORU KOL (30 mm BOY 350 mm) / V SHAPED PULL HANDLE	185
370177	KIVRIK H KOL (30 mm BOY 500 mm) / CURVED H SHAPED PULL HANDLE	185
370178	KIVRIK H KOL (30 mm BOY 750 mm) / CURVED H SHAPED PULL HANDLE	185
370179	H KOL (30 mm BOY 500 mm) / H SHAPED PULL HANDLE	185

AKSESUAR FİHRİSTİ / ACCESSORY INDEX

ÜRÜN KODU PRODUCT CODE	ÜRÜN ADI PRODUCT NAME	SAYFA NO PAGE NO
370180	H KOL (40 mm BOY 750 mm) / H SHAPED PULL HANDLE	185
370181	YAY KOL (30 mm BOY 500 mm) / BOW PULL HANDLE	185
370182	YAY KOL (40 mm BOY 750 mm) / BOW PULL HANDLE	185
370183	DÜZ BORU KOL BAĞ.APARATI-1 40 mm / TUBE PULL HANDLE CONNECTION	185
370184	DÜZ BORU KOL BAĞ.APARATI-2 40 mm / TUBE PULL HANDLE CONNECTION	185
370185	ROZETSİZ KARE MİLLİ KOL 7 mm / HANDLE WITHOUT COVERPLATE	182
370186	ROZETSİZ KARE MİLLİ KOL İÇ MEKANİZMASI / INNER MECHANISM HANDLE WITHOUT COVERPLATE	182
370187	KARE MAÇALI PENCERE KOLU 7 mm / WINDOW HANDLE WITH SQUARE ROD	183
370188	TEK YÖNLÜ İÇ MEKANİZMASI / SINGLE WAY INNER MECHANISM	183
370189	ANAHTARLI KARE MAÇALI PENCERE KOLU / WINDOW HANDLE WITH SQUARE ROD WITH KEY	183
370190	ZIT YÖNLÜ İÇ MEKANİZMA / TWO-WAY INNER MECHANISM	183
370191	TEK TARAFLI BASMA KAPI KOLU / ONE SIDED DOOR HANDLE	184
370192	İRİ TUTAMAKLI ÇİFT TARAFLI BASMA KAPI KOLU / DOUBLE SIDED DOOR HANDLE WITH LARGE HANDLE	184
370193	İRİ TUTAMAKLI TEK TARAFLI BASMA KAPI KOLU / ONE SIDED DOOR HANDLE WITH LARGE HANDLE	184
370194	ÇİFT TARAFLI AYNALI KAPI KOLU / DOOR HANDLE WITH COVERPLATE	184
370195	İRİ TUTAMAKLI ÇİFT TARAFLI AYNALI KAPI KOLU / DOOR HANDLE WITH COVERPLATE WITH LARGE HANDLE	184
370196	KADEMELİ ÜÇ YAPRAKLI KAPI MENTEŞESİ İÇİN MONTAJ KİTİ COUNTERPLATE KIT FOR DOOR HINGES WITH TWO LEAVES	177
370199	180° TEK AÇILIM GİZLİ MENTEŞE SETİ (SOL) / 180° SIDE HUNG HIDDEN HINGE SET (LEFT)	178
370200	180° TEK AÇILIM GİZLİ MENTEŞE SETİ (SAĞ) / 180° SIDE HUNG HIDDEN HINGE SET (RIGHT)	178
370202	TEK TARAFLI TUTAMAKLI BAREL / CYLINDER WITH ONE SIDED HOLDER	186
370204	ÜÇ YAPRAKLI AYARLI KAPI MENTEŞESİ (130 KG) / ADJUSTABLE DOOR HINGE WITH THREE LEAVES	177
370205	TEK MAÇALI KOL TİJ BAĞLANTI PARÇASI / ONE-WAY DRIVE ROD CONNECTION PIECE	179
370206	KANALLI PENCERE SÜRGÜ (140 mm) / WINDOW BOLT WITH GROOVE	180
370207	KANALLI KAPI SÜRGÜSÜ (220 mm) / DOOR BOLT WITH GROOVE	180
370208	PASİF KANAT İÇİN ÇİFT YÖNLÜ LEVYE KOLLU SÜRGÜ SETİ TWO-WAY BOLT KIT WITH BIG LEVER FOR PASSIVE SASH	180
370209	PASİF KANAT İÇİN MANDALLI SÜRGÜ SETİ / BOLT KIT FOR PASSIVE SASH	180
370210	KAPI STOPERİ KÜÇÜK BOY (180 mm) / SMALL DOOR STOPPER	180

AKSESUAR FİHRİSTİ / ACCESSORY INDEX

ÜRÜN KODU PRODUCT CODE	ÜRÜN ADI PRODUCT NAME	SAYFA NO PAGE NO
370211	BÜYÜK KAPI STOPERİ (350 mm) / LARGE DOOR STOPPER	180
370212	ÖNCE DEVİR SONRA AÇ MEKANİZMASI / LOGICAL MECHANISM	166
370213	ÖNCE DEVİR SONRA AÇ (TBT) KARE MAÇALI KOL / TILT FIRST HANDLE WITH SQUARE PIN	165
370214	ÖNCE DEVİR SONRA AÇ (TBT) EKSENE KOL / TILT FIRST CREMONE HANDLE WITH KEY	165
370216	DIŞA AÇILIM KOLU / OUTWARD OPENING HANDLE	182
370236	Ç.A MENTEŞE & MAKAS KİTİ SOL (130 KG) / T.T HIDDEN HINGE & ARM KIT LEFT	166
370237	ÇİFT AÇILIM TEK DİLLİ EKSENEL KOL / SINGLE PIN HANDLE FOR TILT & TURN	165
370238	ÇİFT AÇILIM ANAHTARLI EKSENEL KOL / SINGLE PIN HANDLE FOR TILT & TURN WITH KEY	165
370239	ÇİFT AÇILIM BÜYÜK MAKAS GR3 / LARGE FRICTION HINGE FOR T.T GR3	166
370240	ÖNCE DEVİR SONRA AÇ GR1 MAKAS (400-700 mm) / TILT FIRST SMALL FRICTION HINGE GR1	166
370241	ÖNCE DEVİR SONRA AÇ GR2 MAKAS (700-1200 mm) / TILT FIRST MEDIUM FRICTION HINGE GR2	166
370242	ÖNCE DEVİR SONRA AÇ GR3 MAKAS (1200-1400 mm) / TILT FIRST LARGE FRICTION HINGE GR3	166
370243	ÇİFT AÇILIM KLİPSLİ MENTEŞE SETİ 100 KG / TILT & TURN CLIP HINGE KIT	165
370244	ÇİFT KANAT ÜST MENTEŞE ANA GÖVDE / TOP HINGE MAIN BODY FOR PASSIVE SASH	180
370245	ÇİFT AÇILIM KOL HAREKET PARÇASI (EMNİYETLİ KOL İÇİN) HANDLE CON.PIECE FOR T.T (FOR SAFETY HANDLE)	165
370246	ÇİFT AÇILIM KOL HAREKET PARÇASI (ÜNİVERSAL) / HANDLE CON. PIECE FOR T.T (UNIVERSAL)	165
370247	ARKA KÖŞE HAREKET İLETİM PARÇASI / BACK CORNER DEVICE	165
370248	Ç.A ALT KİLİTLEMESİ VE KARŞILIĞI / BOTTOM LOCK AND STRIKER FOR T.T	166
370249	ÖNCE DEVİR SONRA AÇ ALT KİLİTLEME VE KARŞILIĞI / TILT FIRST BOTTOM LOCK AND STRIKER FOR T.T	165
370250	HATALI KULLANIM EMNİYETİ VE KARŞILIĞI / SAFETY AND STRIKER FOR WRONG USAGES	165
370251	PASİF KANAT GİZLİ İSPANYOLET KOLU / HIDDEN CREMONE MECHANISM HANDLE FOR PASSIVE SASH	166
370253	İLAVE MENTEŞE APARATI (+30 KG) / ADDITIONAL HINGE APPARATUS	166
370326	TEK KANAT TEK NOKTADAN KİLİTLEMELİ PANİK KAPI SETİ (YÜZEYDEN MONTAJLI) SINGLE SASH PANIC EXIT DEVICE KIT WITH ONE POINT LOCK (SURFACE MOUNTED)	197
370327	PANİK KAPI DIŞ MÜDAHALE KOLU (BARELSİZ) PANIC EXIT OUTSIDE INTERFERENCE HANDLE (INCLUDES CYLINDER)	197
370328	PANİK KAPI DIŞ MÜDAHALE KOLU (KENDİNDEN BARELLİ) PANIC EXIT OUTSIDE INTERFERENCE HANDLE (INCLUDES CYLINDER)	197
370329	TEK KANAT TEK NOKTADAN KİLİTLEMELİ PANİK KAPI SETİ - ALÜMİNYUM (GÖMME KİLİTLİ TİP) SINGLE SASH PANIC EXIT DEVICE KIT WITH ONE POINT LOCK - ALUMINIUM (WITH EMBEDDED LOCK)	197
370330	PANİK KAPI DAR GÖMME KİLİT- 40 mm / PANIC EXIT NARROW EMBEDDED LOCK	197

AKSESUAR FİHRİSTİ / ACCESSORY INDEX

ÜRÜN KODU PRODUCT CODE	ÜRÜN ADI PRODUCT NAME	SAYFA NO PAGE NO
370331	PANİK KAPI DIŞ MÜDAHALE KOLU (GÖMME KİLİTLİ TİP) PANIC EXIT DEVICE KIT OUTSIDE INTERFERENCE HANDLE (WITH EMBEDDED LOCK)	197
370332	PANİK KAPI KARE DEMİR / PANIC EXIT SQUARE ROD	197
370333	TEK KANAT TEK NOKTADAN KİLİTLEMELİ PANİK KAPI SETİ - PLASTİK (GÖMME KİLİTLİ TİP) SINGLE SASH PANIC EXIT DEVICE KIT WITH ONE POINT LOCK - PLASTIC (WITH EMBEDDED LOCK)	198
370334	PANİK KAPI DIŞ MÜDAHALE KOLU - BAREL DELİKLİ (GÖMME KİLİTLİ TİP) PANIC EXIT DEVICE KIT OUTSIDE INTERFERENCE HANDLE WITH CYLINDER PORT (WITH EMBEDDED LOCK)	198
370335	PANİK KAPI YARIM BAREL- 55 mm / PANIC EXIT HALF CYLINDER	198
370336	TEK KANAT ÇİFT NOKTADAN KİLİTLEMELİ PANİK KAPI SETİ (YÜZEYDEN MONTAJLI-2400 mm) SINGLE SASH PANIC EXIT DEVICE KIT WITH DOUBLE POINT LOCK (SURFACE MOUNTED)	198
370337	TEK KANAT ÇİFT NOKTADAN KİLİTLEMELİ PANİK KAPI SETİ (DIŞ MÜDAHALE KOLLU TİP-2400 mm) SINGLE SASH PANIC EXIT DEVICE KIT WITH DOUBLE POINT LOCK (OUTSIDE INTERFERENCE HANDLE)	198
370338	PANİK BAR ARA ADAPTÖR PARÇASI / PANIC EXIT MIDDLE ADAPTER PIECE	198
380018	80 KG KAPASİTELİ ÇİFT AÇILIM SETLERİ (EURO KANAL & TEK KANAT) KITS FOR TILT & TURN (EURO GROOVE & SINGLE SASH) W: 400-700 / H: 600-1200	161
380019	80 KG KAPASİTELİ ÇİFT AÇILIM SETLERİ (EURO KANAL & TEK KANAT) KITS FOR TILT & TURN (EURO GROOVE & SINGLE SASH) W: 400-700 / H: 1200-2400	161
380020	80 KG KAPASİTELİ ÇİFT AÇILIM SETLERİ (EURO KANAL & TEK KANAT) KITS FOR TILT & TURN (EURO GROOVE & SINGLE SASH) W: 700-1200 / H: 600-1200	161
380021	80 KG KAPASİTELİ ÇİFT AÇILIM SETLERİ (EURO KANAL & TEK KANAT) KITS FOR TILT & TURN (EURO GROOVE & SINGLE SASH) W: 700-1200 / H: 1200-2400	161
380026	TEK AÇILIM SETLERİ (EURO KANAL & ÇİFT KANAT) KITS FOR SIDE HUNG (EURO GROOVE & DOUBLE SASH) W<1000 H<1400	157
380027	TEK AÇILIM SETLERİ (EURO KANAL & ÇİFT KANAT) KITS FOR SIDE HUNG (EURO GROOVE & DOUBLE SASH) W<1000 H>1400	157
380028	TEK AÇILIM SETLERİ (EURO KANAL & ÇİFT KANAT) KITS FOR SIDE HUNG (EURO GROOVE & DOUBLE SASH) W>1000 H<1400	157
380029	TEK AÇILIM SETLERİ (EURO KANAL & ÇİFT KANAT) KITS FOR SIDE HUNG (EURO GROOVE & DOUBLE SASH) W>1000 H>1400	157
380030	130 KG KAPASİTELİ ÇİFT AÇILIM SETLERİ (EURO KANAL & TEK KANAT) KITS FOR TILT & TURN (EURO GROOVE & SINGLE SASH) W: 400-700 / H: 600-1200	161
380031	130 KG KAPASİTELİ ÇİFT AÇILIM SETLERİ (EURO KANAL & TEK KANAT) KITS FOR TILT & TURN (EURO GROOVE & SINGLE SASH) W: 400-700 / H: 1200-2400	161
380032	130 KG KAPASİTELİ ÇİFT AÇILIM SETLERİ (EURO KANAL & TEK KANAT) KITS FOR TILT & TURN (EURO GROOVE & SINGLE SASH) W: 700-1200 / H: 600-1200	161
380033	130 KG KAPASİTELİ ÇİFT AÇILIM SETLERİ (EURO KANAL & TEK KANAT) KITS FOR TILT & TURN (EURO GROOVE & SINGLE SASH) W: 700-1200 / H: 1200-2400	161
380038	130 KG GİZLİ MEN. TEK KANAT (SAĞA AÇILAN) HIDDEN VENT SINGLE SASH (OPENING TO RIGHT SIDE) W: 400-700 / H: 600-1200	161
380039	130 KG GİZLİ MEN. TEK KANAT (SAĞA AÇILAN) HIDDEN VENT SINGLE SASH (OPENING TO RIGHT SIDE) W: 400-700 / H: 1200-2400	161
380040	130 KG GİZLİ MEN. TEK KANAT (SAĞA AÇILAN) HIDDEN VENT SINGLE SASH (OPENING TO RIGHT SIDE) W: 700-1200 / H: 600-1200	161
380041	130 KG GİZLİ MEN. TEK KANAT (SAĞA AÇILAN) HIDDEN VENT SINGLE SASH (OPENING TO RIGHT SIDE) W: 700-1200 / H: 1200-2400	161
380042	130 KG GİZLİ MEN. TEK KANAT (SOLA AÇILAN) HIDDEN VENT SINGLE SASH (OPENING TO LEFT SIDE) W: 400-700 / H: 600-1200	161
380043	130 KG GİZLİ MEN. TEK KANAT (SOLA AÇILAN) HIDDEN VENT SINGLE SASH (OPENING TO LEFT SIDE) W: 400-700 / H: 1200-2400	161
380044	130 KG GİZLİ MEN. TEK KANAT (SOLA AÇILAN) HIDDEN VENT SINGLE SASH (OPENING TO LEFT SIDE) W: 700-1200 / H: 600-1200	161

AKSESUAR FİHRİSTİ / ACCESSORY INDEX

ÜRÜN KODU PRODUCT CODE	ÜRÜN ADI PRODUCT NAME	SAYFA NO PAGE NO
380045	130 KG GİZLİ MEN. TEK KANAT (SOLA AÇILAN) HIDDEN VENT SINGLE SASH (OPENING TO LEFT SIDE) W: 700-1200 / H: 1200-2400	161
380054	EŞİKLİ KATLANIR KAPI AKSESUAR SETLERİ FOLDING DOOR WITH SILL ACCESSORY KIT 321 / 2+1	195
380055	EŞİKLİ KATLANIR KAPI AKSESUAR SETLERİ FOLDING DOOR WITH SILL ACCESSORY KIT 541 / 4+1	195
380056	EŞİKLİ KATLANIR KAPI AKSESUAR SETLERİ FOLDING DOOR WITH SILL ACCESSORY KIT 651 / 5+1	195
380057	EŞİKLİ KATLANIR KAPI AKSESUAR SETLERİ FOLDING DOOR WITH SILL ACCESSORY KIT 330 / 3+0	195
380058	EŞİKLİ KATLANIR KAPI AKSESUAR SETLERİ FOLDING DOOR WITH SILL ACCESSORY KIT 550 / 5+0	195
380059	EŞİKLİ KATLANIR KAPI AKSESUAR SETLERİ FOLDING DOOR WITH SILL ACCESSORY KIT 633 / 3+3	195
380060	EŞİKLİ KATLANIR KAPI AKSESUAR SETLERİ FOLDING DOOR WITH SILL ACCESSORY KIT 431 / 3+1	195
380061	EŞİKLİ KATLANIR KAPI AKSESUAR SETLERİ FOLDING DOOR WITH SILL ACCESSORY KIT 532 / 2+3	195
380062	EŞİKLİ KATLANIR KAPI AKSESUAR SETLERİ FOLDING DOOR WITH SILL ACCESSORY KIT 761 / 6+1	195
380063	EŞİKLİ KATLANIR KAPI AKSESUAR SETLERİ FOLDING DOOR WITH SILL ACCESSORY KIT 743 / 4+3	195
380064	EŞİKLİ KATLANIR KAPI AKSESUAR SETLERİ FOLDING DOOR WITH SILL ACCESSORY KIT 770 / 7+0	195
380065	TEK AÇILIM SETLERİ (PVC KANAL & TEK KANAT) KITS FOR SIDE HUNG (PVC GROOVE & SINGLE SASH) W<1000 H<1400	168
380066	TEK AÇILIM SETLERİ (PVC KANAL & TEK KANAT) KITS FOR SIDE HUNG (PVC GROOVE & SINGLE SASH) W<1000 H>1400	168
380067	TEK AÇILIM SETLERİ (PVC KANAL & TEK KANAT) KITS FOR SIDE HUNG (PVC GROOVE & SINGLE SASH) W>1000 H<1400	168
380068	TEK AÇILIM SETLERİ (PVC KANAL & TEK KANAT) KITS FOR SIDE HUNG (PVC GROOVE & SINGLE SASH) W>1000 H>1400	168
	PVC KANALLI TEK KANAT ÇİFT AÇILIM AKSESUARLARI TILT & TURN ACCESSORIES	172
	PVC KANALLI ÇİFT KANAT ÇİFT AÇILIM AKSESUARLARI TILT & TURN ACCESSORIES	175
380069	BİNİLİ KAPILAR İÇİN İÇTEN VE DIŞTAN MÜDAHALELİ KİLİT INWARD & OUTWARD INTERFERENCED LOCK FOR STEP HINGE DOORS	189
380070	TEK AÇILIM SETLERİ (EURO KANAL & ÇİFT KANAT) KITS FOR SIDE HUNG (EURO GROOVE & DOUBLE SASH) W<1000 H<1400	159
380071	TEK AÇILIM SETLERİ (EURO KANAL & ÇİFT KANAT) KITS FOR SIDE HUNG (EURO GROOVE & DOUBLE SASH) W<1000 H>1400	159
380072	TEK AÇILIM SETLERİ (EURO KANAL & ÇİFT KANAT) KITS FOR SIDE HUNG (EURO GROOVE & DOUBLE SASH) W>1000 H<1400	159
380073	TEK AÇILIM SETLERİ (EURO KANAL & ÇİFT KANAT) KITS FOR SIDE HUNG (EURO GROOVE & DOUBLE SASH) W>1000 H>1400	159
380074	TEK AÇILIM SETLERİ (PVC KANAL & ÇİFT KANAT) KITS FOR SIDE HUNG (EURO GROOVE & DOUBLE SASH) W<1000 H<1400	170
380075	TEK AÇILIM SETLERİ (PVC KANAL & ÇİFT KANAT) KITS FOR SIDE HUNG (EURO GROOVE & DOUBLE SASH) W<1000 H>1400	170
380076	TEK AÇILIM SETLERİ (PVC KANAL & ÇİFT KANAT) KITS FOR SIDE HUNG (EURO GROOVE & DOUBLE SASH) W>1000 H<1400	170
380077	TEK AÇILIM SETLERİ (PVC KANAL & ÇİFT KANAT) KITS FOR SIDE HUNG (EURO GROOVE & DOUBLE SASH) W>1000 H>1400	170

AKSESUAR FİHRİSTİ / ACCESSORY INDEX

ÜRÜN KODU PRODUCT CODE	ÜRÜN ADI PRODUCT NAME	SAYFA NO PAGE NO
380078	EŞİKSİZ KATLANIR KAPI AKSESUAR SETLERİ / FOLDING DOOR WITHOUT SILL ACCESSORY KIT 321 / 2+1	196
380079	EŞİKSİZ KATLANIR KAPI AKSESUAR SETLERİ / FOLDING DOOR WITHOUT SILL ACCESSORY KIT 541 / 4+1	196
380080	EŞİKSİZ KATLANIR KAPI AKSESUAR SETLERİ / FOLDING DOOR WITHOUT SILL ACCESSORY KIT 651 / 5+1	196
380081	EŞİKSİZ KATLANIR KAPI AKSESUAR SETLERİ / FOLDING DOOR WITHOUT SILL ACCESSORY KIT 330 / 3+0	196
380082	EŞİKSİZ KATLANIR KAPI AKSESUAR SETLERİ / FOLDING DOOR WITHOUT SILL ACCESSORY KIT 550 / 5+0	196
380083	EŞİKSİZ KATLANIR KAPI AKSESUAR SETLERİ / FOLDING DOOR WITHOUT SILL ACCESSORY KIT 633 / 3+3	196
380084	EŞİKSİZ KATLANIR KAPI AKSESUAR SETLERİ / FOLDING DOOR WITHOUT SILL ACCESSORY KIT 431 / 3+1	196
380085	EŞİKSİZ KATLANIR KAPI AKSESUAR SETLERİ / FOLDING DOOR WITHOUT SILL ACCESSORY KIT 532 / 2+3	196
380086	EŞİKSİZ KATLANIR KAPI AKSESUAR SETLERİ / FOLDING DOOR WITHOUT SILL ACCESSORY KIT 761 / 6+1	196
380087	EŞİKSİZ KATLANIR KAPI AKSESUAR SETLERİ / FOLDING DOOR WITHOUT SILL ACCESSORY KIT 743 / 4+3	196
380088	EŞİKSİZ KATLANIR KAPI AKSESUAR SETLERİ / FOLDING DOOR WITHOUT SILL ACCESSORY KIT 770 / 7+0	196
380089	80 KG KAPASİTELİ ÇİFT AÇILIM SETLERİ (EURO KANAL & ÇİFT KANAT) KITS FOR TILT & TURN (EURO GROOVE & DOUBLE SASH) W: 400-700 / H: 600-1200	163
380090	80 KG KAPASİTELİ ÇİFT AÇILIM SETLERİ (EURO KANAL & ÇİFT KANAT) KITS FOR TILT & TURN (EURO GROOVE & DOUBLE SASH) W: 400-700 / H: 1200-2400	163
380091	80 KG KAPASİTELİ ÇİFT AÇILIM SETLERİ (EURO KANAL & ÇİFT KANAT) KITS FOR TILT & TURN (EURO GROOVE & DOUBLE SASH) W: 700-1200 / H: 600-1200	163
380092	80 KG KAPASİTELİ ÇİFT AÇILIM SETLERİ (EURO KANAL & ÇİFT KANAT) KITS FOR TILT & TURN (EURO GROOVE & DOUBLE SASH) W: 700-1200 / H: 1200-2400	163
380093	100 KG KAPASİTELİ ÇİFT AÇILIM SETLERİ (EURO KANAL & TEK KANAT) KITS FOR TILT & TURN (EURO GROOVE & SINGLE SASH) W: 400-700 / H: 600-1200	161
380094	100 KG KAPASİTELİ ÇİFT AÇILIM SETLERİ (EURO KANAL & TEK KANAT) KITS FOR TILT & TURN (EURO GROOVE & SINGLE SASH) W: 400-700 / H: 1200-2400	161
380095	100 KG KAPASİTELİ ÇİFT AÇILIM SETLERİ (EURO KANAL & TEK KANAT) KITS FOR TILT & TURN (EURO GROOVE & SINGLE SASH) W: 700-1200 / H: 600-1200	161
380096	100 KG KAPASİTELİ ÇİFT AÇILIM SETLERİ (EURO KANAL & TEK KANAT) KITS FOR TILT & TURN (EURO GROOVE & SINGLE SASH) W: 700-1200 / H: 1200-2400	161
380097	100 KG KAPASİTELİ ÇİFT AÇILIM SETLERİ (EURO KANAL & ÇİFT KANAT) KITS FOR TILT & TURN (EURO GROOVE & DOUBLE SASH) W: 400-700 / H: 600-1200	163
380098	100 KG KAPASİTELİ ÇİFT AÇILIM SETLERİ (EURO KANAL & ÇİFT KANAT) KITS FOR TILT & TURN (EURO GROOVE & DOUBLE SASH) W: 400-700 / H: 1200-2400	163
380099	100 KG KAPASİTELİ ÇİFT AÇILIM SETLERİ (EURO KANAL & ÇİFT KANAT) KITS FOR TILT & TURN (EURO GROOVE & DOUBLE SASH) W: 700-1200 / H: 600-1200	163
380100	100 KG KAPASİTELİ ÇİFT AÇILIM SETLERİ (EURO KANAL & ÇİFT KANAT) KITS FOR TILT & TURN (EURO GROOVE & DOUBLE SASH) W: 700-1200 / H: 1200-2400	163
380101	130 KG KAPASİTELİ ÇİFT AÇILIM SETLERİ (EURO KANAL & ÇİFT KANAT) KITS FOR TILT & TURN (EURO GROOVE & DOUBLE SASH) W: 400-700 / H: 600-1200	163
380102	130 KG KAPASİTELİ ÇİFT AÇILIM SETLERİ (EURO KANAL & ÇİFT KANAT) KITS FOR TILT & TURN (EURO GROOVE & DOUBLE SASH) W: 400-700 / H: 1200-2400	163
380103	130 KG KAPASİTELİ ÇİFT AÇILIM SETLERİ (EURO KANAL & ÇİFT KANAT) KITS FOR TILT & TURN (EURO GROOVE & DOUBLE SASH) W: 700-1200 / H: 600-1200	163
380104	130 KG KAPASİTELİ ÇİFT AÇILIM SETLERİ (EURO KANAL & ÇİFT KANAT) KITS FOR TILT & TURN (EURO GROOVE & DOUBLE SASH) W: 700-1200 / H: 1200-2400	163

AKSESUAR FİHRİSTİ / ACCESSORY INDEX

ÜRÜN KODU PRODUCT CODE	ÜRÜN ADI PRODUCT NAME	SAYFA NO PAGE NO
380105	130 KG GİZLİ MEN. ÇİFT KANAT (SAĞA AÇILAN) HIDDEN VENT DOUBLE SASH (OPENING TO RIGHT SIDE) W: 400-700 / H: 600-1200	163
380106	130 KG GİZLİ MEN. ÇİFT KANAT (SAĞA AÇILAN) HIDDEN VENT DOUBLE SASH (OPENING TO RIGHT SIDE) W: 400-700 / H: 1200-2400	163
380107	130 KG GİZLİ MEN. ÇİFT KANAT (SAĞA AÇILAN) HIDDEN VENT DOUBLE SASH (OPENING TO RIGHT SIDE) W: 700-1200 / H: 600-1200	163
380108	130 KG GİZLİ MEN. ÇİFT KANAT (SAĞA AÇILAN) HIDDEN VENT DOUBLE SASH (OPENING TO RIGHT SIDE) W: 700-1200 / H: 1200-2400	163
380109	130 KG GİZLİ MEN. ÇİFT KANAT (SOLA AÇILAN) HIDDEN VENT DOUBLE SASH (OPENING TO LEFT SIDE) W: 400-700 / H: 600-1200	163
380110	130 KG GİZLİ MEN. ÇİFT KANAT (SOLA AÇILAN) HIDDEN VENT DOUBLE SASH (OPENING TO LEFT SIDE) W: 400-700 / H: 1200-2400	163
380111	130 KG GİZLİ MEN. ÇİFT KANAT (SOLA AÇILAN) HIDDEN VENT DOUBLE SASH (OPENING TO LEFT SIDE) W: 700-1200 / H: 600-1200	163
380112	130 KG GİZLİ MEN. ÇİFT KANAT (SOLA AÇILAN) HIDDEN VENT DOUBLE SASH (OPENING TO LEFT SIDE) W: 700-1200 / H: 1200-2400	163
380473	TEK KANAT PVC KANAL ÇEKME & SÜRME AKSESUAR SETİ SAĞ PARALEL SLIDE AND TILT KIT RIGHT H: 1585-2000 / RAY: 2000	193
380474	TEK KANAT PVC KANAL ÇEKME & SÜRME AKSESUAR SETİ SAĞ PARALEL SLIDE AND TILT KIT RIGHT H: 1585-2000 / RAY: 2600	193
380475	TEK KANAT PVC KANAL ÇEKME & SÜRME AKSESUAR SETİ SAĞ PARALEL SLIDE AND TILT KIT RIGHT H: 1585-2000 / RAY: 3200	193
380476	TEK KANAT PVC KANAL ÇEKME & SÜRME AKSESUAR SETİ SAĞ PARALEL SLIDE AND TILT KIT RIGHT H: 1985-2400 / RAY: 2000	193
380477	TEK KANAT PVC KANAL ÇEKME & SÜRME AKSESUAR SETİ SAĞ PARALEL SLIDE AND TILT KIT RIGHT H: 1985-2400 / RAY: 2600	193
380478	TEK KANAT PVC KANAL ÇEKME & SÜRME AKSESUAR SETİ SAĞ PARALEL SLIDE AND TILT KIT RIGHT H: 1985-2400 / RAY: 3200	193
380479	TEK KANAT PVC KANAL ÇEKME & SÜRME AKSESUAR SETİ SOL PARALEL SLIDE AND TILT KIT LEFT H: 1585-2000 / RAY: 2000	193
380480	TEK KANAT PVC KANAL ÇEKME & SÜRME AKSESUAR SETİ SOL PARALEL SLIDE AND TILT KIT LEFT H: 1585-2000 / RAY: 2600	193
380481	TEK KANAT PVC KANAL ÇEKME & SÜRME AKSESUAR SETİ SOL PARALEL SLIDE AND TILT KIT LEFT H: 1585-2000 / RAY: 3200	193
380482	TEK KANAT PVC KANAL ÇEKME & SÜRME AKSESUAR SETİ SOL PARALEL SLIDE AND TILT KIT LEFT H: 1985-2400 / RAY: 2000	193
380483	TEK KANAT PVC KANAL ÇEKME & SÜRME AKSESUAR SETİ SOL PARALEL SLIDE AND TILT KIT LEFT H: 1985-2400 / RAY: 2600	193
380484	TEK KANAT PVC KANAL ÇEKME & SÜRME AKSESUAR SETİ SOL PARALEL SLIDE AND TILT KIT LEFT H: 1985-2400 / RAY: 3200	193
380485	ÇİFT KANAT PVC KANAL ÇEKME & SÜRME AKSESUAR SETİ PARALEL SLIDE AND TILT KIT H: 1585-2000 / RAY: 2000	194
380486	ÇİFT KANAT PVC KANAL ÇEKME & SÜRME AKSESUAR SETİ PARALEL SLIDE AND TILT KIT H: 1585-2000 / RAY: 2600	194
380487	ÇİFT KANAT PVC KANAL ÇEKME & SÜRME AKSESUAR SETİ PARALEL SLIDE AND TILT KIT H: 1585-2000 / RAY: 3200	194
380488	ÇİFT KANAT PVC KANAL ÇEKME & SÜRME AKSESUAR SETİ PARALEL SLIDE AND TILT KIT H: 1985-2400 / RAY: 2000	194
380489	ÇİFT KANAT PVC KANAL ÇEKME & SÜRME AKSESUAR SETİ PARALEL SLIDE AND TILT KIT H: 1985-2400 / RAY: 2600	194
380490	ÇİFT KANAT PVC KANAL ÇEKME & SÜRME AKSESUAR SETİ PARALEL SLIDE AND TILT KIT H: 1985-2400 / RAY: 3200	194
380491	EURO KANAL ÇEKME & SÜRME AKSESUAR SETİ SAĞ PARALEL SLIDE AND TILT KIT RIGHT H: 1400-2400 / RAY: 2000	192

AKSESUAR FİHRİSTİ / ACCESSORY INDEX

ÜRÜN KODU PRODUCT CODE	ÜRÜN ADI PRODUCT NAME	SAYFA NO PAGE NO
450014	ÇİFT MAÇALI KOL İÇİN TİJ BAĞLANTI PABUC SETİ / TWO-WAY DRIVE ROD CONNECTION KIT	179
450022	SABİT TAHLİYE KAPAĞI / FIXED DRAINAGE CAP	190
450051	ÇİFT KANAT ADAPTÖR TAPASI / ADAPTER PLUG FOR DOUBLE SASH WINDOWS	191
450054	GİZLİ ÇİFT KANAT ADAPTÖR TAPASI / ADAPTER PLUG FOR DOUBLE HIDDEN SASH WINDOWS	191
450057	HAVA KESİCİLİ TAHLİYE KAPAĞI / DRAINAGE CAP WITH AIR PREVENTER FLAP	190
450058	CAM ALTI DESTEK TAKOZU / GLASS SUPPORT PIECE	190
460016	KANAT SARKMA TAKOZU / CHOCK FOR SASHES	179
460064	DİLLİ KİLİT KARŞILIĞI / STRIKER FOR LOCK WITH RAIL	186
460065	MAKARALI KİLİT KARŞILIĞI / STRIKER FOR LOCK WITH ROLLER	186
460066	7,5 mm MENTEŞE BİNİ YÜKSELTMESİ / STEP PIECE FOR DOOR HINGES	178
460068	W65 İÇİN M12 X 75 MENTEŞE BAĞLANTI VİDASI / DIRECT SCREW FOR DOOR HINGES	178
460070	BAREL ROZETİ (10 mm) / CYLINDER COVER PLATE (10 mm)	186
460071	BALKON KAPILARI İÇİN KANAT DURDURUCU ÇİT ÇİT / WING AGAINST SASH STOPPER FOR BALCONY DOORS	179
460073	EURO KANAL PENCERE GİZLİ BASKI / WINDOW HIDDEN STRIKER	166
460074	BAREL ROZETİ 6 mm / CYLINDER COVER PLATE	186
460076	PVC KANAL İÇİN PENCERE GİZLİ BASKISI / HIDDEN STRIKER FOR WINDOW WITH PVC GROOVE	190
470014	SABİT PİM / FIXED PIN	179
470015	AYARLI PİM / ADJUSTABLE PIN	179
470018	KÖŞE HAREKET İLETİM PARÇASI / CORNER TRANSFER DEVICE	179
470023	TELESKOPİK MAKAS (KÜÇÜK) / TELESKOPIC ARM (SMALL)	181
470024	TELESKOPİK MAKAS (ORTA) / TELESKOPIC ARM (MEDIUM)	181
470025	TELESKOPİK MAKAS (BÜYÜK) / TELESKOPIC ARM (LARGE)	181
470069	ÇİFT AÇILIM KLİPSLİ MENTEŞE KİTİ (130 KG) / HINGE KIT	166
470070	TEK MAÇALI PENCERE KOLU / ONE-WAY CREMONE WINDOW HANDLE	182
470071	ÇİFT MAÇALI PENCERE KOLU / TWO-WAY CREMONE WINDOW HANDLE	182
470072	ÇİFT AÇILIM EKSENEL KOL / HANDLE FOR TILT & TURN	165
470073	İLAVE MAKAS / ADDITIONAL ARM	166

AKSESUAR FİHRİSTİ / ACCESSORY INDEX

ÜRÜN KODU PRODUCT CODE	ÜRÜN ADI PRODUCT NAME	SAYFA NO PAGE NO
470074	İLAVE KİLİTLEME / ADDITIONAL FASTENING	166
470075	PASİF KANAT GİZLİ İSPANYOLET MEKANİZMA TAKIMI / TWO-WAY HIDDEN BOLT KIT FOR PASIVE SASH	180
470076	VASİSTAS MANDALI / TWIN CATCH HANDLE	179
470077	HEM YÜZ İKİ YAPRAKLI KAPI MENTEŞESİ / DOOR HINGE WITH TWO LEAVES	177
470079	KADEMELİ İKİ YAPRAKLI KAPI MENTEŞE MONTAJ KİTİ COUNTERPLATE KIT FOR DOOR HINGES WITH TWO LEAVES	177
470080	İKİ YAPRAKLI AYARLI KAPI MENTEŞESİ (100 KG) / ADJUSTABLE DOOR HINGE WITH TWO LEAVES	177
470081	İKİ YAPRAKLI BÜYÜK BOY AYARLI KAPI MENTEŞESİ (160 KG) / ADJUSTABLE LARGE SIZE DOOR HINGE	177
470083	ÇİFT TARAFLI BASMA KAPI KOLU / DOUBLE SIDED DOOR HANDLE	184
470084	ÇİFT AÇILIM ORTA MAKAS (GR2) (700-1200 mm) / MEDIUM FRICTION HINGE FOR TILT & TURN GR1	166
470085	ÇİFT AÇILIM KÜÇÜK MAKAS (GR1) (400-700 mm) / SMALL FRICTION HINGE FOR TILT & TURN GR1	166
470086	VASİSTAS MAKASI BÜYÜK (250 mm) / BOTTOM-HUNG ARM-LARGE	181
470088	ÇİFT MAÇALI KOL İÇİN SÜRGÜ SETİ / BOLT KIT FOR TWO-WAY CREMONE HANDLE	180
470089	10 AKS SABİT KARŞILIK / FIXED STRIKER	179
470096	SÖKÜLEBİLİR KOL (GÖVDE) / DEMOUNTABLE HANDLE	182
470097	SÖKÜLEBİLİR KOL TUTAMAĞI / PULL PART FOR DEMOUNTABLE HANDLE	182
470098	ANAHTARLI ÇİFT MAÇALI PENCERE KOLU / TWO-WAY CREMONE WINDOW HANDLE WITH KEY	182
470099	İKİ YAPRAKLI PENCERE MENTEŞESİ (75 KG) / WINDOW HINGE WITH TWO LEAVES	177
470100	ÜÇ YAPRAKLI PENCERE MENTEŞESİ (75 KG) / WINDOW HINGE WITH THREE LEAVES	177
470101	HEM YÜZ ÜÇ YAPRAKLI KAPI MENTEŞESİ / DOOR HINGE WITH THREE LEAVES	177
470102	HEM YÜZ ÜÇ YAPRAKLI KAPI MENTEŞESİ / DOOR HINGE WITH THREE LEAVES	177
470103	PİVOT MENTEŞE - W65 İÇİN / PIVOT HINGE	178
470105	DIŞTAN UYGULANAN KAPI SÜRGÜSÜ / DOOR BOLT FOR OUTSIDE APPLICATION	180
470106	ÇİFT AÇILIM KLİPSLİ MENTEŞE KİTİ (80 KG) / HINGE KIT	166
470107	ÇİFT AÇILIM ANAHTARLI EKSENEL KOL (KOL EMNİYETİ ÜZERİNDE) / HANDLE FOR TILT & TURN WITH KEY	165
470108	ÇİFT AÇILIM KİTLEME MEKANİZMASI / MECHANISM	166
470109	VASİSTAS MAKASI KÜÇÜK (150 mm) / BOTTOM-HUNG ARM-SMALL	181
470110	90° TEK AÇILIM GİZLİ MENTEŞE SETİ SAĞ / 90° SIDE HUNG HIDDEN HINGE SET (RIGHT)	178

AKSESUAR FİHRİSTİ / ACCESSORY INDEX

ÜRÜN KODU PRODUCT CODE	ÜRÜN ADI PRODUCT NAME	SAYFA NO PAGE NO
470111	90° TEK AÇILIM GİZLİ MENTEŞE SETİ SOL / 90° SIDE HUNG HIDDEN HINGE SET (LEFT)	178
470112	ÇİFT AÇILIM GİZLİ MENTEŞE & MAKAS KİTİ SAĞ (130 KG) / T.T HIDDEN HINGE & ARM KIT RIGHT	166
470113	12" KÜÇÜK MAKAS (18 mm) / 12" SMALL ARM	181
470114	16" ORTA MAKAS (18 mm) / 16" MEDIUM ARM	181
470115	12" KÜÇÜK MAKAS (16 mm) / 12" SMALL ARM	181
470116	16" ORTA MAKAS (16 mm) / 16" MEDIUM ARM	181
470141	DİLLİ KİLİT 85×35 mm / LOCK WITH BOLT	186
470142	MAKARALI KİLİT 85×35 mm / LOCK WITH ROLLER	186
470144	BAREL (W65 İÇİN) (26-10-50 mm) / CYLINDER	186
470146	AYARLI KARŞILIK / ADJUSTABLE STRIKER	179
470147	HEM YÜZ İKİ YAPRAKLI KAPI MENTEŞESİ / DOOR HINGE WITH TWO LEAVES	177
470148	DIŞA AÇILIR KANATLAR İÇİN İKİ YÖNLÜ KOL MEKANİZMASI TWO-WAY MECHANISM FOR OUTWARD OPENING SASHES	182
470149	DIŞA AÇILIM KOL (7 mm) / OUTWARD OPENING HANDLE	182
470150	TEK MAÇALI PENCERE KOLU ANAHTARLI / ONE-WAY CREMONE HANDLE WITH KEY	182
470185	ROZETSİZ KOL (7 mm) / HANDLE WITHOUT COVERPLATE	182
470186	ROZETSİZ KOL İÇ MEKANİZMASI / INNER MECHANISM FOR HANDLE WITHOUT COVERPLATE	183
470187	KARE MAÇALI PENCERE KOLU / WINDOW HANDLE WITH SQUARE ROD	183
470188	TEK YÖNLÜ İÇ MEKANİZMASI / SINGLE WAY INNER MECHANISM	183
470189	ANAHTARLI KARE MAÇALI PENCERE KOLU / DOOR & WINDOW HANDLE WITH KEY	183
470190	ZİT YÖNLÜ İÇ MEKANİZMA / TWO-WAY INNER MECHANISM	184
470191	TEK TARAFLI BASMA KAPI KOLU / ONE SIDED DOOR HANDLE	184
470192	İRİ TUTAMAKLI ÇİFT TARAFLI BASMA KAPI KOLU / DOUBLE SIDED DOOR HANDLE WITH LARGE HANDLE	184
470193	İRİ TUTAMAKLI TEK TARAFLI BASMA KAPI KOLU / ONE SIDED DOOR HANDLE WITH LARGE HANDLE	184
470194	ÇİFT TARAFLI AYNALI KAPI KOLU / DOOR HANDLE WITH COVERPLATE	184
470195	İRİ TUTAMAKLI ÇİFT TARAFLI AYNALI KAPI KOLU / DOOR HANDLE WITH COVERPLATE WITH LARGE HANDLE	177
470196	KADEMELİ ÜÇ YAPRAKLI KAPI MENTEŞESİ İÇİN MONTAJ KİTİ COUNTERPLATE KIT FOR DOOR HINGES WITH TWO LEAVES	178
470199	180° TEK AÇILIM GİZLİ MENTEŞE SETİ (SOL) / 180° SIDE HUNG HIDDEN HINGE SET (LEFT)	178

AKSESUAR FİHRİSTİ / ACCESSORY INDEX

ÜRÜN KODU PRODUCT CODE	ÜRÜN ADI PRODUCT NAME	SAYFA NO PAGE NO
470200	180° TEK AÇILIM GİZLİ MENTEŞE SETİ (SAĞ) / 180° SIDE HUNG HIDDEN HINGE SET (RIGHT)	178
470202	TEK TARAFLI TUTAMAKLI BAREL / CYLINDER WITH ONE SIDED HOLDER	186
470204	ÜÇ YAPRAKLI AYARLI KAPI MENTEŞESİ (130 KG) / ADJUSTABLE DOOR HINGE WITH THREE LEAVES	177
470205	TEK MAÇALI KOL TİJ BAĞLANTI PARÇASI / ONE-WAY DRIVE ROD CONNECTION PIECE	179
470206	KANALLI PENCERE SÜRGÜ (140 mm) / WINDOW BOLT WITH GROOVE	180
470207	KANALLI KAPI SÜRGÜSÜ (220 mm) / DOOR BOLT WITH GROOVE	180
470208	PASİF KANAT İÇİN ÇİFT YÖNLÜ LEVYE KOLLU SÜRGÜ SETİ TWO-WAY BOLT KIT WITH BIG LEVER FOR PASSIVE SASH	180
470209	PASİF KANAT İÇİN MANDALLI SÜRGÜ SETİ / BOLT KIT FOR PASSIVE SASH	180
470210	KAPI STOPERİ KÜÇÜK BOY (180 mm) / SMALL DOOR STOPPER	180
470211	BÜYÜK KAPI STOPERİ (350 mm) / LARGE DOOR STOPPER	180
470212	ÖNCE DEVİR SONRA AÇ MEKANİZMASI / LOGICAL MECHANISM	166
470213	ÖNCE DEVİR SONRA AÇ (TBT) KARE MAÇALI KOL / TILT FIRST HANDLE WITH SQUARE PIN	165
470214	ÖNCE DEVİR SONRA AÇ (TBT) EKSENE KOL / TILT FIRST CREMONE HANDLE WITH KEY	165
470216	DIŞA AÇILIM KOLU / OUTWARD OPENING HANDLE	182
470236	Ç.A MENTEŞE & MAKAS KİTİ SOL (130 Kg) / T.T HIDDEN HINGE & ARM KIT LEFT	166
470237	ÇİFT AÇILIM TEK DİLLİ EKSENEL KOL / SINGLE PIN HANDLE FOR TILT & TURN	165
470238	ÇİFT AÇILIM ANAHTARLI EKSENEL KOL / SINGLE PIN HANDLE FOR TILT & TURN WITH KEY	165
470239	ÇİFT AÇILIM BÜYÜK MAKAS GR3 / LARGE FRICTION HINGE FOR T.T GR3	166
470240	ÖNCE DEVİR SONRA AÇ GR1 MAKAS (400-700 mm) / TILT FIRST SMALL FRICTION HINGE GR1	166
470241	ÖNCE DEVİR SONRA AÇ GR2 MAKAS (700-1200 mm) / TILT FIRST MEDIUM FRICTION HINGE GR2	166
470242	ÖNCE DEVİR SONRA AÇ GR3 MAKAS (1200-1400 mm) / TILT FIRST LARGE FRICTION HINGE GR3	166
470243	ÇİFT AÇILIM KLİPSLİ MENTEŞE SETİ 100 KG / TILT & TURN CLIP HINGE KIT	165
470244	ÇİFT KANAT ÜST MENTEŞE ANA GÖVDE / TOP HINGE MAIN BODY FOR PASSIVE SASH	180
470245	ÇİFT AÇILIM KOL HAREKET PARÇASI (EMNİYETLİ KOL İÇİN) HANDLE CON.PIECE FOR T.T (FOR SAFETY HANDLE)	165
470246	ÇİFT AÇILIM KOL HAREKET PARÇASI (ÜNİVERSAL) / HANDLE CON. PIECE FOR T.T (UNIVERSAL)	165
470247	ARKA KÖŞE HAREKET İLETİM PARÇASI / BACK CORNER DEVICE	165
470248	Ç.A ALT KİLİTLEMESİ VE KARŞILIĞI / BOTTOM LOCK AND STRIKER FOR T.T	166

AKSESUAR FİHRİSTİ / ACCESSORY INDEX

ÜRÜN KODU PRODUCT CODE	ÜRÜN ADI PRODUCT NAME	SAYFA NO PAGE NO
470249	ÖNCE DEVİR SONRA AÇ ALT KİLİTLEME VE KARŞILIĞI / TILT FIRST BOTTOM LOCK AND STRIKER FOR T.T	165
470250	HATALI KULLANIM EMNİYETİ VE KARŞILIĞI / SAFETY AND STRIKER FOR WRONG USAGES	165
470251	PASİF KANAT GİZLİ İSPANYOLET KOLU / HIDDEN CREMONE MECHANISM HANDLE FOR PASSIVE SASH	166
470253	İLAVE MENTEŞE APARATI (+30 KG) / ADDITIONAL HINGE APPARATUS	166
470326	TEK KANAT TEK NOKTADAN KİLİTLEMELİ PANİK KAPI SETİ (YÜZEYDEN MONTAJLI) SINGLE SASH PANIC EXIT DEVICE KIT WITH ONE POINT LOCK (SURFACE MOUNTED)	197
470327	PANİK KAPI DIŞ MÜDAHALE KOLU (BARELSİZ) PANIC EXIT OUTSIDE INTERFERENCE HANDLE (INCLUDES CYLINDER)	197
470328	PANİK KAPI DIŞ MÜDAHALE KOLU (KENDİNDEN BARELLİ) PANIC EXIT OUTSIDE INTERFERENCE HANDLE (INCLUDES CYLINDER)	197
470329	TEK KANAT TEK NOKTADAN KİLİTLEMELİ PANİK KAPI SETİ - ALÜMİNYUM (GÖMME KİLİTLİ TİP) SINGLE SASH PANIC EXIT DEVICE KIT WITH ONE POINT LOCK - ALUMINIUM (WITH EMBEDDED LOCK)	197
470330	PANİK KAPI DAR GÖMME KİLİT- 40 mm / PANIC EXIT NARROW EMBEDDED LOCK	197
470331	PANİK KAPI DIŞ MÜDAHALE KOLU (GÖMME KİLİTLİ TİP) PANIC EXIT DEVICE KIT OUTSIDE INTERFERENCE HANDLE (WITH EMBEDDED LOCK)	197
470332	PANİK KAPI KARE DEMİR / PANIC EXIT SQUARE ROD	197
470333	TEK KANAT TEK NOKTADAN KİLİTLEMELİ PANİK KAPI SETİ - PLASTİK (GÖMME KİLİTLİ TİP) SINGLE SASH PANIC EXIT DEVICE KIT WITH ONE POINT LOCK - PLASTIC (WITH EMBEDDED LOCK)	198
470334	PANİK KAPI DIŞ MÜDAHALE KOLU - BAREL DELİKLİ (GÖMME KİLİTLİ TİP) PANIC EXIT DEVICE KIT OUTSIDE INTERFERENCE HANDLE WITH CYLINDER PORT (WITH EMBEDDED LOCK)	198
470335	PANİK KAPI YARIM BAREL- 55 mm / PANIC EXIT HALF CYLINDER	198
470336	TEK KANAT ÇİFT NOKTADAN KİLİTLEMELİ PANİK KAPI SETİ (YÜZEYDEN MONTAJLI-2400 mm) SINGLE SASH PANIC EXIT DEVICE KIT WITH DOUBLE POINT LOCK (SURFACE MOUNTED)	198
470337	TEK KANAT ÇİFT NOKTADAN KİLİTLEMELİ PANİK KAPI SETİ (DIŞ MÜDAHALE KOLLU TİP-2400 mm) SINGLE SASH PANIC EXIT DEVICE KIT WITH DOUBLE POINT LOCK (OUTSIDE INTERFERENCE HANDLE)	198
470338	PANİK BAR ARA ADAPTÖR PARÇASI / PANIC EXIT MIDDLE ADAPTER PIECE	198
480018	80 KG KAPASİTELİ ÇİFT AÇILIM SETLERİ (EURO KANAL & TEK KANAT) KITS FOR TILT & TURN (EURO GROOVE & SINGLE SASH) W: 400-700 / H: 600-1200	161
480019	80 KG KAPASİTELİ ÇİFT AÇILIM SETLERİ (EURO KANAL & TEK KANAT) KITS FOR TILT & TURN (EURO GROOVE & SINGLE SASH) W: 400-700 / H: 1200-2400	161
480020	80 KG KAPASİTELİ ÇİFT AÇILIM SETLERİ (EURO KANAL & TEK KANAT) KITS FOR TILT & TURN (EURO GROOVE & SINGLE SASH) W: 700-1200 / H: 600-1200	161
480021	80 KG KAPASİTELİ ÇİFT AÇILIM SETLERİ (EURO KANAL & TEK KANAT) KITS FOR TILT & TURN (EURO GROOVE & SINGLE SASH) W: 700-1200 / H: 1200-2400	161
480026	TEK AÇILIM SETLERİ (EURO KANAL & ÇİFT KANAT) KITS FOR SIDE HUNG (EURO GROOVE & DOUBLE SASH) W<1000 H<1400	157
480027	TEK AÇILIM SETLERİ (EURO KANAL & ÇİFT KANAT) KITS FOR SIDE HUNG (EURO GROOVE & DOUBLE SASH) W<1000 H>1400	157
480028	TEK AÇILIM SETLERİ (EURO KANAL & ÇİFT KANAT) KITS FOR SIDE HUNG (EURO GROOVE & DOUBLE SASH) W>1000 H<1400	157
480029	TEK AÇILIM SETLERİ (EURO KANAL & ÇİFT KANAT) KITS FOR SIDE HUNG (EURO GROOVE & DOUBLE SASH) W>1000 H>1400	157
480030	130 KG KAPASİTELİ ÇİFT AÇILIM SETLERİ (EURO KANAL & TEK KANAT) KITS FOR TILT & TURN (EURO GROOVE & SINGLE SASH) W: 400-700 / H: 600-1200	161
480031	130 KG KAPASİTELİ ÇİFT AÇILIM SETLERİ (EURO KANAL & TEK KANAT) KITS FOR TILT & TURN (EURO GROOVE & SINGLE SASH) W: 400-700 / H: 1200-2400	161

AKSESUAR FİHRİSTİ / ACCESSORY INDEX

ÜRÜN KODU PRODUCT CODE	ÜRÜN ADI PRODUCT NAME	SAYFA NO PAGE NO
480032	130 KG KAPASİTELİ ÇİFT AÇILIM SETLERİ (EURO KANAL & TEK KANAT) KITS FOR TILT & TURN (EURO GROOVE & SINGLE SASH) W: 700-1200 / H: 600-1200	161
480033	130 KG KAPASİTELİ ÇİFT AÇILIM SETLERİ (EURO KANAL & TEK KANAT) KITS FOR TILT & TURN (EURO GROOVE & SINGLE SASH) W: 700-1200 / H: 1200-2400	161
480038	130 KG GİZLİ MEN. TEK KANAT (SAĞA AÇILAN) HIDDEN VENT SINGLE SASH (OPENING TO RIGHT SIDE) W: 400-700 / H: 600-1200	161
480039	130 KG GİZLİ MEN. TEK KANAT (SAĞA AÇILAN) / HIDDEN VENT SINGLE SASH (OPENING TO RIGHT SIDE) W: 400-700 / H: 1200-2400	161
480040	130 KG GİZLİ MEN. TEK KANAT (SAĞA AÇILAN) / HIDDEN VENT SINGLE SASH (OPENING TO RIGHT SIDE) W: 700-1200 / H: 600-1200	161
480041	130 KG GİZLİ MEN. TEK KANAT (SAĞA AÇILAN) / HIDDEN VENT SINGLE SASH (OPENING TO RIGHT SIDE) W: 700-1200 / H: 1200-2400	161
480042	130 KG GİZLİ MEN. TEK KANAT (SOLA AÇILAN) / HIDDEN VENT SINGLE SASH (OPENING TO LEFT SIDE) W: 400-700 / H: 600-1200	161
480043	130 KG GİZLİ MEN. TEK KANAT (SOLA AÇILAN) / HIDDEN VENT SINGLE SASH (OPENING TO LEFT SIDE) W: 400-700 / H: 1200-2400	161
480044	130 KG GİZLİ MEN. TEK KANAT (SOLA AÇILAN) / HIDDEN VENT SINGLE SASH (OPENING TO LEFT SIDE) W: 700-1200 / H: 600-1200	161
480045	130 KG GİZLİ MEN. TEK KANAT (SOLA AÇILAN) / HIDDEN VENT SINGLE SASH (OPENING TO LEFT SIDE) W: 700-1200 / H: 1200-2400	161
480054	EŞİKLİ KATLANIR KAPI AKSESUAR SETLERİ / FOLDING DOOR WITH SILL ACCESSORY KIT 321 / 2+1	195
480055	EŞİKLİ KATLANIR KAPI AKSESUAR SETLERİ / FOLDING DOOR WITH SILL ACCESSORY KIT 541 / 4+1	195
480056	EŞİKLİ KATLANIR KAPI AKSESUAR SETLERİ / FOLDING DOOR WITH SILL ACCESSORY KIT 651 / 5+1	195
480057	EŞİKLİ KATLANIR KAPI AKSESUAR SETLERİ / FOLDING DOOR WITH SILL ACCESSORY KIT 330 / 3+0	195
480058	EŞİKLİ KATLANIR KAPI AKSESUAR SETLERİ / FOLDING DOOR WITH SILL ACCESSORY KIT 550 / 5+0	195
480059	EŞİKLİ KATLANIR KAPI AKSESUAR SETLERİ / FOLDING DOOR WITH SILL ACCESSORY KIT 633 / 3+3	195
480060	EŞİKLİ KATLANIR KAPI AKSESUAR SETLERİ / FOLDING DOOR WITH SILL ACCESSORY KIT 431 / 3+1	195
480061	EŞİKLİ KATLANIR KAPI AKSESUAR SETLERİ / FOLDING DOOR WITH SILL ACCESSORY KIT 532 / 2+3	195
480062	EŞİKLİ KATLANIR KAPI AKSESUAR SETLERİ / FOLDING DOOR WITH SILL ACCESSORY KIT 761 / 6+1	195
480063	EŞİKLİ KATLANIR KAPI AKSESUAR SETLERİ / FOLDING DOOR WITH SILL ACCESSORY KIT 743 / 4+3	195
480064	EŞİKLİ KATLANIR KAPI AKSESUAR SETLERİ / FOLDING DOOR WITH SILL ACCESSORY KIT 770 / 7+0	195
480065	TEK AÇILIM SETLERİ (PVC KANAL & TEK KANAT) KITS FOR SIDE HUNG (PVC GROOVE & SINGLE SASH) W<1000 H<1400	168
480066	TEK AÇILIM SETLERİ (PVC KANAL & TEK KANAT) KITS FOR SIDE HUNG (PVC GROOVE & SINGLE SASH) W<1000 H>1400	168
480067	TEK AÇILIM SETLERİ (PVC KANAL & TEK KANAT) KITS FOR SIDE HUNG (PVC GROOVE & SINGLE SASH) W>1000 H<1400	168
480068	TEK AÇILIM SETLERİ (PVC KANAL & TEK KANAT) KITS FOR SIDE HUNG (PVC GROOVE & SINGLE SASH) W>1000 H>1400	168
480069	BİNİLİ KAPILAR İÇİN İÇTEN VE DIŞTAN MÜDAHALELİ KİLİT INWARD & OUTWARD INTERFERENCED LOCK FOR STEP HINGE DOORS	189
480070	TEK AÇILIM SETLERİ (EURO KANAL & ÇİFT KANAT) KITS FOR SIDE HUNG (EURO GROOVE & DOUBLE SASH) W<1000 H<1400	159

AKSESUAR FİHRİSTİ / ACCESSORY INDEX

ÜRÜN KODU PRODUCT CODE	ÜRÜN ADI PRODUCT NAME	SAYFA NO PAGE NO
480071	TEK AÇILIM SETLERİ (EURO KANAL & ÇİFT KANAT) KITS FOR SIDE HUNG (EURO GROOVE & DOUBLE SASH) W<1000 H>1400	159
480072	TEK AÇILIM SETLERİ (EURO KANAL & ÇİFT KANAT) KITS FOR SIDE HUNG (EURO GROOVE & DOUBLE SASH) W>1000 H<1400	159
480073	TEK AÇILIM SETLERİ (EURO KANAL & ÇİFT KANAT) KITS FOR SIDE HUNG (EURO GROOVE & DOUBLE SASH) W>1000 H>1400	159
480074	TEK AÇILIM SETLERİ (PVC KANAL & ÇİFT KANAT) KITS FOR SIDE HUNG (EURO GROOVE & DOUBLE SASH) W<1000 H<1400	170
480075	TEK AÇILIM SETLERİ (PVC KANAL & ÇİFT KANAT) KITS FOR SIDE HUNG (EURO GROOVE & DOUBLE SASH) W<1000 H>1400	170
480076	TEK AÇILIM SETLERİ (PVC KANAL & ÇİFT KANAT) KITS FOR SIDE HUNG (EURO GROOVE & DOUBLE SASH) W>1000 H<1400	170
480077	TEK AÇILIM SETLERİ (PVC KANAL & ÇİFT KANAT) KITS FOR SIDE HUNG (EURO GROOVE & DOUBLE SASH) W>1000 H>1400	170
480078	EŞİKLİ KATLANIR KAPI AKSESUAR SETLERİ / FOLDING DOOR WITH SILL ACCESSORY KIT 321 / 2+1	196
480079	EŞİKLİ KATLANIR KAPI AKSESUAR SETLERİ / FOLDING DOOR WITH SILL ACCESSORY KIT 541 / 4+1	196
480080	EŞİKLİ KATLANIR KAPI AKSESUAR SETLERİ / FOLDING DOOR WITH SILL ACCESSORY KIT 651 / 5+1	196
480081	EŞİKLİ KATLANIR KAPI AKSESUAR SETLERİ / FOLDING DOOR WITH SILL ACCESSORY KIT 330 / 3+0	196
480082	EŞİKLİ KATLANIR KAPI AKSESUAR SETLERİ / FOLDING DOOR WITH SILL ACCESSORY KIT 550 / 5+0	196
480083	EŞİKLİ KATLANIR KAPI AKSESUAR SETLERİ / FOLDING DOOR WITH SILL ACCESSORY KIT 633 / 3+3	196
480084	EŞİKLİ KATLANIR KAPI AKSESUAR SETLERİ / FOLDING DOOR WITH SILL ACCESSORY KIT 431 / 3+1	196
480085	EŞİKLİ KATLANIR KAPI AKSESUAR SETLERİ / FOLDING DOOR WITH SILL ACCESSORY KIT 532 / 2+3	196
480086	EŞİKLİ KATLANIR KAPI AKSESUAR SETLERİ / FOLDING DOOR WITH SILL ACCESSORY KIT 761 / 6+1	196
480087	EŞİKLİ KATLANIR KAPI AKSESUAR SETLERİ / FOLDING DOOR WITH SILL ACCESSORY KIT 743 / 4+3	196
480088	EŞİKLİ KATLANIR KAPI AKSESUAR SETLERİ / FOLDING DOOR WITH SILL ACCESSORY KIT 770 / 7+0	196
480089	80 KG KAPASİTELİ ÇİFT AÇILIM SETLERİ (EURO KANAL & ÇİFT KANAT) KITS FOR TILT & TURN (EURO GROOVE & DOUBLE SASH) W: 400-700 / H: 600-1200	163
480090	80 KG KAPASİTELİ ÇİFT AÇILIM SETLERİ (EURO KANAL & ÇİFT KANAT) KITS FOR TILT & TURN (EURO GROOVE & DOUBLE SASH) W: 400-700 / H: 1200-2400	163
480091	80 KG KAPASİTELİ ÇİFT AÇILIM SETLERİ (EURO KANAL & ÇİFT KANAT) KITS FOR TILT & TURN (EURO GROOVE & DOUBLE SASH) W: 700-1200 / H: 600-1200	163
480092	80 KG KAPASİTELİ ÇİFT AÇILIM SETLERİ (EURO KANAL & ÇİFT KANAT) KITS FOR TILT & TURN (EURO GROOVE & DOUBLE SASH) W: 700-1200 / H: 1200-2400	163
480093	100 KG KAPASİTELİ ÇİFT AÇILIM SETLERİ (EURO KANAL & TEK KANAT) KITS FOR TILT & TURN (EURO GROOVE & SINGLE SASH) W: 400-700 / H: 600-1200	161
480094	100 KG KAPASİTELİ ÇİFT AÇILIM SETLERİ (EURO KANAL & TEK KANAT) KITS FOR TILT & TURN (EURO GROOVE & SINGLE SASH) W: 400-700 / H: 1200-2400	161
480095	100 KG KAPASİTELİ ÇİFT AÇILIM SETLERİ (EURO KANAL & TEK KANAT) KITS FOR TILT & TURN (EURO GROOVE & SINGLE SASH) W: 700-1200 / H: 600-1200	161
480096	100 KG KAPASİTELİ ÇİFT AÇILIM SETLERİ (EURO KANAL & TEK KANAT) KITS FOR TILT & TURN (EURO GROOVE & SINGLE SASH) W: 700-1200 / H: 1200-2400	161
480097	100 KG KAPASİTELİ ÇİFT AÇILIM SETLERİ (EURO KANAL & ÇİFT KANAT) KITS FOR TILT & TURN (EURO GROOVE & DOUBLE SASH) W: 400-700 / H: 600-1200	163

AKSESUAR FİHRİSTİ / ACCESSORY INDEX

ÜRÜN KODU PRODUCT CODE	ÜRÜN ADI PRODUCT NAME	SAYFA NO PAGE NO
480098	100 KG KAPASİTELİ ÇİFT AÇILIM SETLERİ (EURO KANAL & ÇİFT KANAT) KITS FOR TILT & TURN (EURO GROOVE & DOUBLE SASH) W: 400-700 / H: 1200-2400	163
480099	100 KG KAPASİTELİ ÇİFT AÇILIM SETLERİ (EURO KANAL & ÇİFT KANAT) KITS FOR TILT & TURN (EURO GROOVE & DOUBLE SASH) W: 700-1200 / H: 600-1200	163
480100	100 KG KAPASİTELİ ÇİFT AÇILIM SETLERİ (EURO KANAL & ÇİFT KANAT) KITS FOR TILT & TURN (EURO GROOVE & DOUBLE SASH) W: 700-1200 / H: 1200-2400	163
480101	130 KG KAPASİTELİ ÇİFT AÇILIM SETLERİ (EURO KANAL & ÇİFT KANAT) KITS FOR TILT & TURN (EURO GROOVE & DOUBLE SASH) W: 400-700 / H: 600-1200	163
480102	130 KG KAPASİTELİ ÇİFT AÇILIM SETLERİ (EURO KANAL & ÇİFT KANAT) KITS FOR TILT & TURN (EURO GROOVE & DOUBLE SASH) W: 400-700 / H: 1200-2400	163
480103	130 KG KAPASİTELİ ÇİFT AÇILIM SETLERİ (EURO KANAL & ÇİFT KANAT) KITS FOR TILT & TURN (EURO GROOVE & DOUBLE SASH) W: 700-1200 / H: 600-1200	163
480104	130 KG KAPASİTELİ ÇİFT AÇILIM SETLERİ (EURO KANAL & ÇİFT KANAT) KITS FOR TILT & TURN (EURO GROOVE & DOUBLE SASH) W: 700-1200 / H: 1200-2400	163
480105	130 KG GİZLİ MEN. ÇİFT KANAT (SAĞA AÇILAN) HIDDEN VENT DOUBLE SASH (OPENING TO RIGHT SIDE) W: 400-700 / H: 600-1200	163
480106	130 KG GİZLİ MEN. ÇİFT KANAT (SAĞA AÇILAN) HIDDEN VENT DOUBLE SASH (OPENING TO RIGHT SIDE) W: 400-700 / H: 1200-2400	163
480107	130 KG GİZLİ MEN. ÇİFT KANAT (SAĞA AÇILAN) HIDDEN VENT DOUBLE SASH (OPENING TO RIGHT SIDE) W: 700-1200 / H: 600-1200	163
480108	130 KG GİZLİ MEN. ÇİFT KANAT (SAĞA AÇILAN) HIDDEN VENT DOUBLE SASH (OPENING TO RIGHT SIDE) W: 700-1200 / H: 1200-2400	163
480109	130 KG GİZLİ MEN. ÇİFT KANAT (SOLA AÇILAN) HIDDEN VENT DOUBLE SASH (OPENING TO LEFT SIDE) W: 400-700 / H: 600-1200	163
480110	130 KG GİZLİ MEN. ÇİFT KANAT (SOLA AÇILAN) HIDDEN VENT DOUBLE SASH (OPENING TO LEFT SIDE) W: 400-700 / H: 1200-2400	163
480111	130 KG GİZLİ MEN. ÇİFT KANAT (SOLA AÇILAN) HIDDEN VENT DOUBLE SASH (OPENING TO LEFT SIDE) W: 700-1200 / H: 600-1200	163
480112	130 KG GİZLİ MEN. ÇİFT KANAT (SOLA AÇILAN) HIDDEN VENT DOUBLE SASH (OPENING TO LEFT SIDE) W: 700-1200 / H: 1200-2400	163
480473	TEK KANAT PVC KANAL ÇEKME & SÜRME AKSESUAR SETİ SAĞ PARALEL SLIDE AND TILT KIT RIGHT H: 1585-2000 / RAY: 2000	193
480474	TEK KANAT PVC KANAL ÇEKME & SÜRME AKSESUAR SETİ SAĞ PARALEL SLIDE AND TILT KIT RIGHT H: 1585-2000 / RAY: 2600	193
480475	TEK KANAT PVC KANAL ÇEKME & SÜRME AKSESUAR SETİ SAĞ PARALEL SLIDE AND TILT KIT RIGHT H: 1585-2000 / RAY: 3200	193
480476	TEK KANAT PVC KANAL ÇEKME & SÜRME AKSESUAR SETİ SAĞ PARALEL SLIDE AND TILT KIT RIGHT H: 1985-2400 / RAY: 2000	193
480477	TEK KANAT PVC KANAL ÇEKME & SÜRME AKSESUAR SETİ SAĞ PARALEL SLIDE AND TILT KIT RIGHT H: 1985-2400 / RAY: 2600	193
480478	TEK KANAT PVC KANAL ÇEKME & SÜRME AKSESUAR SETİ SAĞ PARALEL SLIDE AND TILT KIT RIGHT H: 1985-2400 / RAY: 3200	193
480479	TEK KANAT PVC KANAL ÇEKME & SÜRME AKSESUAR SETİ SOL PARALEL SLIDE AND TILT KIT LEFT H: 1585-2000 / RAY: 2000	193
480480	TEK KANAT PVC KANAL ÇEKME & SÜRME AKSESUAR SETİ SOL PARALEL SLIDE AND TILT KIT LEFT H: 1585-2000 / RAY: 2600	193
480481	TEK KANAT PVC KANAL ÇEKME & SÜRME AKSESUAR SETİ SOL PARALEL SLIDE AND TILT KIT LEFT H: 1585-2000 / RAY: 3200	193
480482	TEK KANAT PVC KANAL ÇEKME & SÜRME AKSESUAR SETİ SOL PARALEL SLIDE AND TILT KIT LEFT H: 1985-2400 / RAY: 2000	193
480483	TEK KANAT PVC KANAL ÇEKME & SÜRME AKSESUAR SETİ SOL PARALEL SLIDE AND TILT KIT LEFT H: 1985-2400 / RAY: 2600	193
480484	TEK KANAT PVC KANAL ÇEKME & SÜRME AKSESUAR SETİ SOL PARALEL SLIDE AND TILT KIT LEFT H: 1985-2400 / RAY: 3200	193

AKSESUAR FİHRİSTİ / ACCESSORY INDEX

ÜRÜN KODU PRODUCT CODE	ÜRÜN ADI PRODUCT NAME	SAYFA NO PAGE NO
480485	ÇİFT KANAT PVC KANAL ÇEKME & SÜRME AKSESUAR SETİ PARALEL SLIDE AND TILT KIT H: 1585-2000 / RAY: 2000	194
480486	ÇİFT KANAT PVC KANAL ÇEKME & SÜRME AKSESUAR SETİ PARALEL SLIDE AND TILT KIT H: 1585-2000 / RAY: 2600	194
480487	ÇİFT KANAT PVC KANAL ÇEKME & SÜRME AKSESUAR SETİ PARALEL SLIDE AND TILT KIT H: 1585-2000 / RAY: 3200	194
480488	ÇİFT KANAT PVC KANAL ÇEKME & SÜRME AKSESUAR SETİ PARALEL SLIDE AND TILT KIT H: 1985-2400 / RAY: 2000	194
480489	ÇİFT KANAT PVC KANAL ÇEKME & SÜRME AKSESUAR SETİ PARALEL SLIDE AND TILT KIT H: 1985-2400 / RAY: 2600	194
480490	ÇİFT KANAT PVC KANAL ÇEKME & SÜRME AKSESUAR SETİ PARALEL SLIDE AND TILT KIT H: 1985-2400 / RAY: 3200	194
480491	EURO KANAL ÇEKME & SÜRME AKSESUAR SETİ SAĞ PARALEL SLIDE AND TILT KIT RIGHT H: 1400-2400 / RAY: 2000	192
480492	EURO KANAL ÇEKME & SÜRME AKSESUAR SETİ SAĞ PARALEL SLIDE AND TILT KIT RIGHT H: 1400-2400 / RAY: 2600	192
480493	EURO KANAL ÇEKME & SÜRME AKSESUAR SETİ SAĞ PARALEL SLIDE AND TILT KIT RIGHT H: 1400-2400 / RAY: 3200	192
480494	EURO KANAL ÇEKME & SÜRME AKSESUAR SETİ SOL PARALEL SLIDE AND TILT KIT LEFT H: 1400-2400 / RAY: 2000	192
480495	EURO KANAL ÇEKME & SÜRME AKSESUAR SETİ SOL PARALEL SLIDE AND TILT KIT LEFT H: 1400-2400 / RAY: 2600	192
480496	EURO KANAL ÇEKME & SÜRME AKSESUAR SETİ SOL PARALEL SLIDE AND TILT KIT LEFT H: 1400-2400 / RAY: 3200	192
480497	EURO KANAL ÇEKME & SÜRME AKSESUAR SETİ PARALEL SLIDE AND TILT KIT H: 1400-2400 / RAY: 2000	192
480498	EURO KANAL ÇEKME & SÜRME AKSESUAR SETİ PARALEL SLIDE AND TILT KIT H: 1400-2400 / RAY: 2600	192
480499	EURO KANAL ÇEKME & SÜRME AKSESUAR SETİ PARALEL SLIDE AND TILT KIT H: 1400-2400 / RAY: 3200	192
480500	PVC KANAL TEK AÇILIM KLİPSLİ MENTEŞE SETİ / PVC SIDE HUNG CLIP HINGE KIT	178
480501	PVC KANAL TEK AÇILIM L MENTEŞE SETİ SAĞ / PVC SIDE HUNG L HINGE KIT RIGHT	165
480502	PVC KANAL TEK AÇILIM L MENTEŞE SETİ SOL / PVC SIDE HUNG L HINGE KIT LEFT	165
480503	PVC KANAL İÇİN PASİF KANAT ALT-ÜST SÜRGÜ SETİ VE KARŞILIKLARI TOP-BOTTOM BOLT KIT AND STRIKER KIT FOR PASSIVE SASH WITH PVC GROOVE	190
490035	KAPI ALTI FIRÇASI / BRUSH FOR DOOR BOTTOMS	190
490036	TİP-1 DİRSEK KOLLU KAPI KAPATICI / TİP-1 DOOR CLOSER ELBOW ARM EN 4 MAX.EN :1100	200
490037	TİP-1 DİRSEK KOLLU KAPI KAPATICI / TİP-1 DOOR CLOSER ELBOW ARM EN 2/4 MAX.EN :1100	200
490038	TİP-2 KAYAR KOLLU KAPI KAPATICI / TİP-1 DOOR CLOSER WITH SLIDING ARM EN 2/4 MAX.EN :1100	200
490039	TİP-2 KAYAR KOLLU KAPI KAPATICI / TİP-1 DOOR CLOSER WITH SLIDING ARM EN 3 MAX.EN :950	200
490040	TİP-2 KAYAR KOLLU KAPI KAPATICI / TİP-1 DOOR CLOSER WITH SLIDING ARM EN 2/4 MAX.EN :1100	200
490041	TİP-2 KAYAR KOLLU KAPI KAPATICI / TİP-1 DOOR CLOSER WITH SLIDING ARM EN 2/5 MAX.EN :1250	200
490042	TİP-3 ZEMİNE GÖMME KAPI KAPATICI / TİP-3 CONCEALED DOOR CLOSER EN 1/4 MAX.EN :1100	200

AKSESUAR FİHRİSTİ / ACCESSORY INDEX


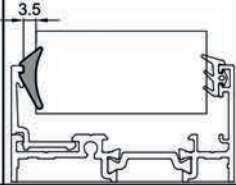

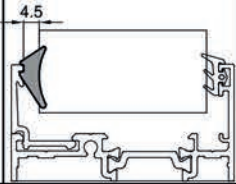

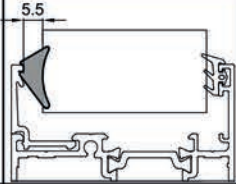

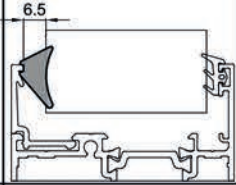

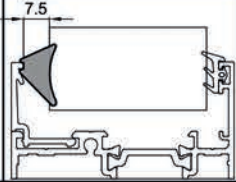

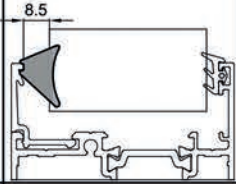

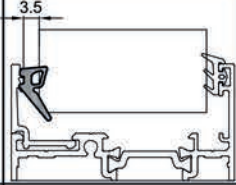

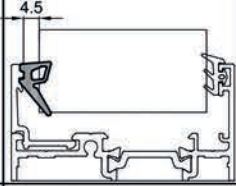

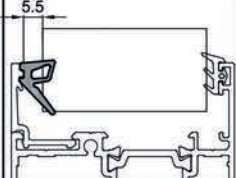
ÜRÜN KODU PRODUCT CODE	ÜRÜN ADI PRODUCT NAME	SAYFA NO PAGE NO
490043	TİP-3 ZEMİNE GÖMME KAPI KAPATICI / TİP-3 CONCEALED DOOR CLOSER EN 2/3/4 MAX.EN :1100	200
490044	POLİETİLEN BANT (50 mm X 2 mm) / POLYETHYLENE TAPE	201
490045	POLİETİLEN BANT (60 mm X 2 mm) / POLYETHYLENE TAPE	201
490046	POLİETİLEN BANT (70 mm X 2 mm) / POLYETHYLENE TAPE	201
490047	POLİETİLEN BANT (80 mm X 2 mm) / POLYETHYLENE TAPE	201
490048	POLİETİLEN BANT (90 mm X 2 mm) / POLYETHYLENE TAPE	201
490049	POLİETİLEN BANT (100 mm X 2 mm) / POLYETHYLENE TAPE	201
490050	TEK TARAFLI BANT (10 mm X 1,5 mm) / SINGLE-SIDE STICK TAPE	201
490051	TEK TARAFLI BANT (15 mm X 1,5 mm) / SINGLE-SIDE STICK TAPE	201
490052	TEK TARAFLI BANT (20 mm X 1,5 mm) / SINGLE-SIDE STICK TAPE	201
490053	TEK TARAFLI BANT (25 mm X 1,5 mm) / SINGLE-SIDE STICK TAPE	201
490054	TEK TARAFLI BANT (30 mm X 1,5 mm) / SINGLE-SIDE STICK TAPE	201
490055	TEK TARAFLI BANT (40 mm X 1,5 mm) / SINGLE-SIDE STICK TAPE	201
490056	TEK TARAFLI BANT (10 mm X 3 mm) / SINGLE-SIDE STICK TAPE	201
490057	TEK TARAFLI BANT (15 mm X 3 mm) / SINGLE-SIDE STICK TAPE	201
490058	TEK TARAFLI BANT (20 mm X 3 mm) / SINGLE-SIDE STICK TAPE	201
490059	TEK TARAFLI BANT (25 mm X 3 mm) / SINGLE-SIDE STICK TAPE	201
490060	TEK TARAFLI BANT (40 mm X 3 mm) / SINGLE-SIDE STICK TAPE	201
490061	BUTİL BANT (40 mm X 1 mm) / BUTIL TAPE	201
490062	BUTİL BANT (45 mm X 1 mm) / BUTIL TAPE	201
490063	BUTİL BANT (50 mm X 1 mm) / BUTIL TAPE	201
490064	BUTİL BANT (55 mm X 1 mm) / BUTIL TAPE	201
490065	BUTİL BANT (60 mm X 1 mm) / BUTIL TAPE	201
490066	BUTİL BANT (65 mm X 1 mm) / BUTIL TAPE	201
490067	BUTİL BANT (70 mm X 1 mm) / BUTIL TAPE	201
490068	BUTİL BANT (75 mm X 1 mm) / BUTIL TAPE	201
490069	BUTİL BANT (80 mm X 1 mm) / BUTIL TAPE	201

AKSESUARLAR


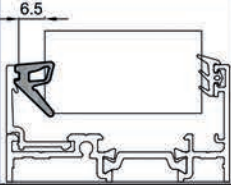

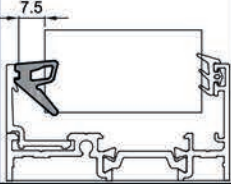

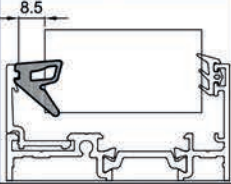

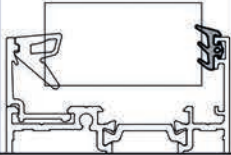

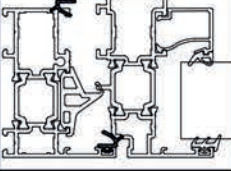

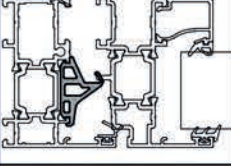
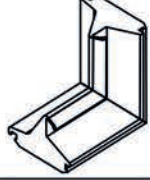
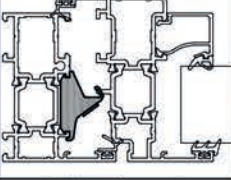

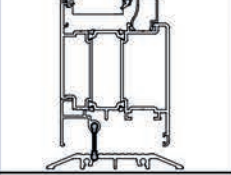

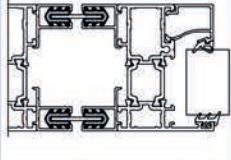
ACCESSORIES




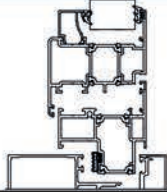

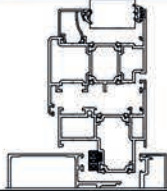

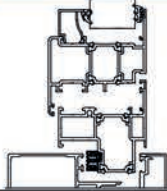

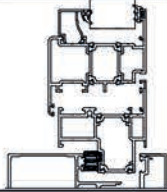

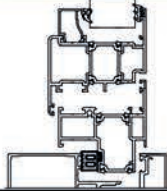

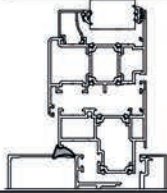

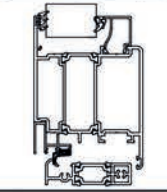

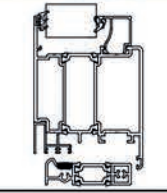

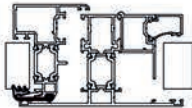
EPDM FİTİLLER / EPDM GASKETS

AKSESUAR KODU VE ÜRÜN BİLGİLERİ / ACCESSORY CODE AND PRODUCT DESCRIPTION	ÇİZİM / DRAWING	TAKILMA BÖLGESİ / APPLICATION AREA
320128 KAMA İÇ CAM FİTİLİ 3,5 mm / INNER GLAZING GASKET 3,5 mm BİRİM AĞIRLIK / UNIT WEIGHT: 70 gr/m KOLİ MİKTARI / PACKAGE QUANTITY: 213 m		
320129 KAMA İÇ CAM FİTİLİ 4,5 mm / INNER GLAZING GASKET 4,5 mm BİRİM AĞIRLIK / UNIT WEIGHT: 84 gr/m KOLİ MİKTARI / PACKAGE QUANTITY: 178 m		
320130 KAMA İÇ CAM FİTİLİ 5,5 mm / INNER GLAZING GASKET 5,5 mm BİRİM AĞIRLIK / UNIT WEIGHT: 98 gr/m KOLİ MİKTARI / PACKAGE QUANTITY: 153 m		
320131 KAMA İÇ CAM FİTİLİ 6,5 mm / INNER GLAZING GASKET 6,5 mm BİRİM AĞIRLIK / UNIT WEIGHT: 111 gr/m KOLİ MİKTARI / PACKAGE QUANTITY: 135 m		
320132 KAMA İÇ CAM FİTİLİ 7,5 mm / INNER GLAZING GASKET 7,5 mm BİRİM AĞIRLIK / UNIT WEIGHT: 125 gr/m KOLİ MİKTARI / PACKAGE QUANTITY: 120 m		
320133 KAMA İÇ CAM FİTİLİ 8,5 mm / INNER GLAZING GASKET 8,5 mm BİRİM AĞIRLIK / UNIT WEIGHT: 139 gr/m KOLİ MİKTARI / PACKAGE QUANTITY: 108 m		
320134 HEMYÜZ İÇ CAM FİTİLİ 3,5 mm / INNER GLAZING HIDDEN GASKET 3,5 mm BİRİM AĞIRLIK / UNIT WEIGHT: 57 gr/m KOLİ MİKTARI / PACKAGE QUANTITY: 265 m		
320135 HEMYÜZ İÇ CAM FİTİLİ 4,5 mm / INNER GLAZING HIDDEN GASKET 4,5 mm BİRİM AĞIRLIK / UNIT WEIGHT: 61 gr/m KOLİ MİKTARI / PACKAGE QUANTITY: 247 m		
320136 HEMYÜZ İÇ CAM FİTİLİ 5,5 mm / INNER GLAZING HIDDEN GASKET 5,5 mm BİRİM AĞIRLIK / UNIT WEIGHT: 64 gr/m KOLİ MİKTARI / PACKAGE QUANTITY: 233 m		


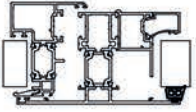

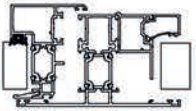

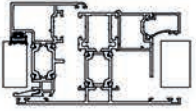

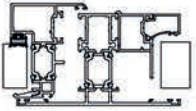

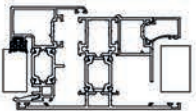

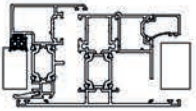

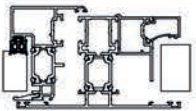

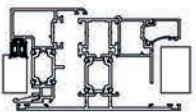

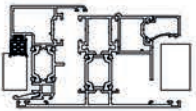
EPDM FİTİLLER / EPDM GASKETS

AKSESUAR KODU VE ÜRÜN BİLGİLERİ / ACCESSORY CODE AND PRODUCT DESCRIPTION	ÇİZİM / DRAWING	TAKILMA BÖLGESİ / APPLICATION AREA
<p>320137 HEMYÜZ İÇ CAM FİTİLİ 6,5 mm / INNER GLAZING HIDDEN GASKET 6,5 mm BİRİM AĞIRLIK / UNIT WEIGHT: 77 gr/m KOLİ MİKTARI / PACKAGE QUANTITY: 194 m</p>		
<p>320138 HEMYÜZ İÇ CAM FİTİLİ 7,5 mm / INNER GLAZING HIDDEN GASKET 7,5 mm BİRİM AĞIRLIK / UNIT WEIGHT: 88 gr/m KOLİ MİKTARI / PACKAGE QUANTITY: 171 m</p>		
<p>320139 HEMYÜZ İÇ CAM FİTİLİ 8,5 mm / INNER GLAZING HIDDEN GASKET 8,5 mm BİRİM AĞIRLIK / UNIT WEIGHT: 100 gr/m KOLİ MİKTARI / PACKAGE QUANTITY: 150 m</p>		
<p>320071 DIŞ CAM FİTİLİ 8 mm / OUTER GLAZING GASKET 8 mm BİRİM AĞIRLIK / UNIT WEIGHT: 52 gr/m KOLİ MİKTARI / PACKAGE QUANTITY: 291 m</p>		
<p>320072 KASA KANAT ÇARPMA İÇ DIŞ FİTİLİ 11.1 mm / STEP GASKET FOR FRAME 11.1 mm BİRİM AĞIRLIK / UNIT WEIGHT: 33 gr/m KOLİ MİKTARI / PACKAGE QUANTITY: 452 m</p>		
<p>320074 W65 DOĞRAMA TOZLUK FİTİLİ / CENTRAL STEP GASKET FOR W65 BİRİM AĞIRLIK / UNIT WEIGHT: 222 gr/m KOLİ MİKTARI / PACKAGE QUANTITY: 68 m</p>		
<p>330039 W65 DOĞRAMA TOZLUK FİTİL VULKANİZE KÖŞE / W65 VULCANISED CORNER FOR THE CENTRAL GASKET BİRİM AĞIRLIK / UNIT WEIGHT: 25,5 gr/ad - gr/pcs KOLİ MİKTARI / PACKAGE QUANTITY: 50 ad-pcs</p>		
<p>320120 KAPI ETEK FİTİLİ 4,6X22,3 / SILL GASKET FOR DOORS BİRİM AĞIRLIK / UNIT WEIGHT: 58 gr/m KOLİ MİKTARI / PACKAGE QUANTITY: 259 m</p>		
<p>320121 PROFİL ARA FİTİL 12,4X6 MM / DILATATION GASKET BİRİM AĞIRLIK / UNIT WEIGHT: 82 gr/m KOLİ MİKTARI / PACKAGE QUANTITY: 182 m</p>		


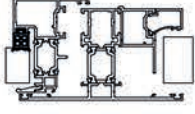

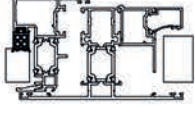
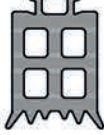
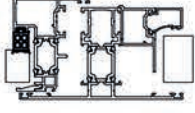

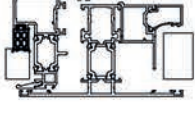
EPDM FİTİLLER / EPDM GASKETS

AKSESUAR KODU VE ÜRÜN BİLGİLERİ / ACCESSORY CODE AND PRODUCT DESCRIPTION	ÇİZİM / DRAWING	TAKILMA BÖLGESİ / APPLICATION AREA
320122 KASA DESTEK FİTİLİ 3,6 mm / SUPPORT GASKET FOR FRAME 3.6 mm BİRİM AĞIRLIK / UNIT WEIGHT: 65 gr/m KOLİ MİKTARI / PACKAGE QUANTITY: 232 m		
320123 KASA DESTEK FİTİLİ 6 mm / SUPPORT GASKET FOR FRAME 6 mm BİRİM AĞIRLIK / UNIT WEIGHT: 91 gr/m KOLİ MİKTARI / PACKAGE QUANTITY: 164 m		
320124 KASA DESTEK FİTİLİ 7,6 mm / SUPPORT GASKET FOR FRAME 7.6 mm BİRİM AĞIRLIK / UNIT WEIGHT: 111 gr/m KOLİ MİKTARI / PACKAGE QUANTITY: 135 m		
320125 KASA DESTEK FİTİLİ 9,6 mm / SUPPORT GASKET FOR FRAME 9.6 mm BİRİM AĞIRLIK / UNIT WEIGHT: 134 gr/m KOLİ MİKTARI / PACKAGE QUANTITY: 112 m		
320126 KASA DESTEK FİTİLİ 11,6 mm / SUPPORT GASKET FOR FRAME 11.6 mm BİRİM AĞIRLIK / UNIT WEIGHT: 167 gr/m KOLİ MİKTARI / PACKAGE QUANTITY: 90 m		
320076 KASA DESTEK FİTİLİ / GLAZING SUPPORT GASKET BİRİM AĞIRLIK / UNIT WEIGHT: 96 gr/m KOLİ MİKTARI / PACKAGE QUANTITY: 156 m		
320109 KANAT ALTI ADAPTÖR FİTİLİ / ADAPTER GASKET FOR THE SASH BOTTOM BİRİM AĞIRLIK / UNIT WEIGHT: 40 gr/m KOLİ MİKTARI / PACKAGE QUANTITY: 372 m		
320110 KAPI EŞİK KAPATMA FİTİLİ / COVER GASKET FOR DOOR SILL BİRİM AĞIRLIK / UNIT WEIGHT: 31 gr/m KOLİ MİKTARI / PACKAGE QUANTITY: 489 m		
320059 GİZLİ KANAT DIŞ CAM FİTİLİ / OUTER GLAZING GASKET FOR HIDDEN VENT BİRİM AĞIRLIK / UNIT WEIGHT: 119 gr/m KOLİ MİKTARI / PACKAGE QUANTITY: 126 m		

EPDM FİTİLLER / EPDM GASKETS

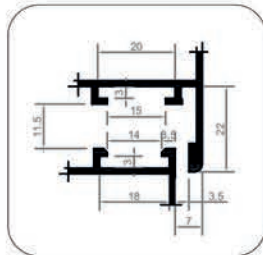
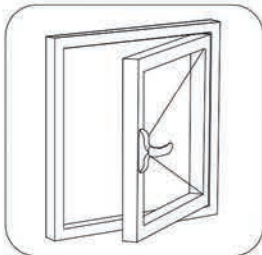
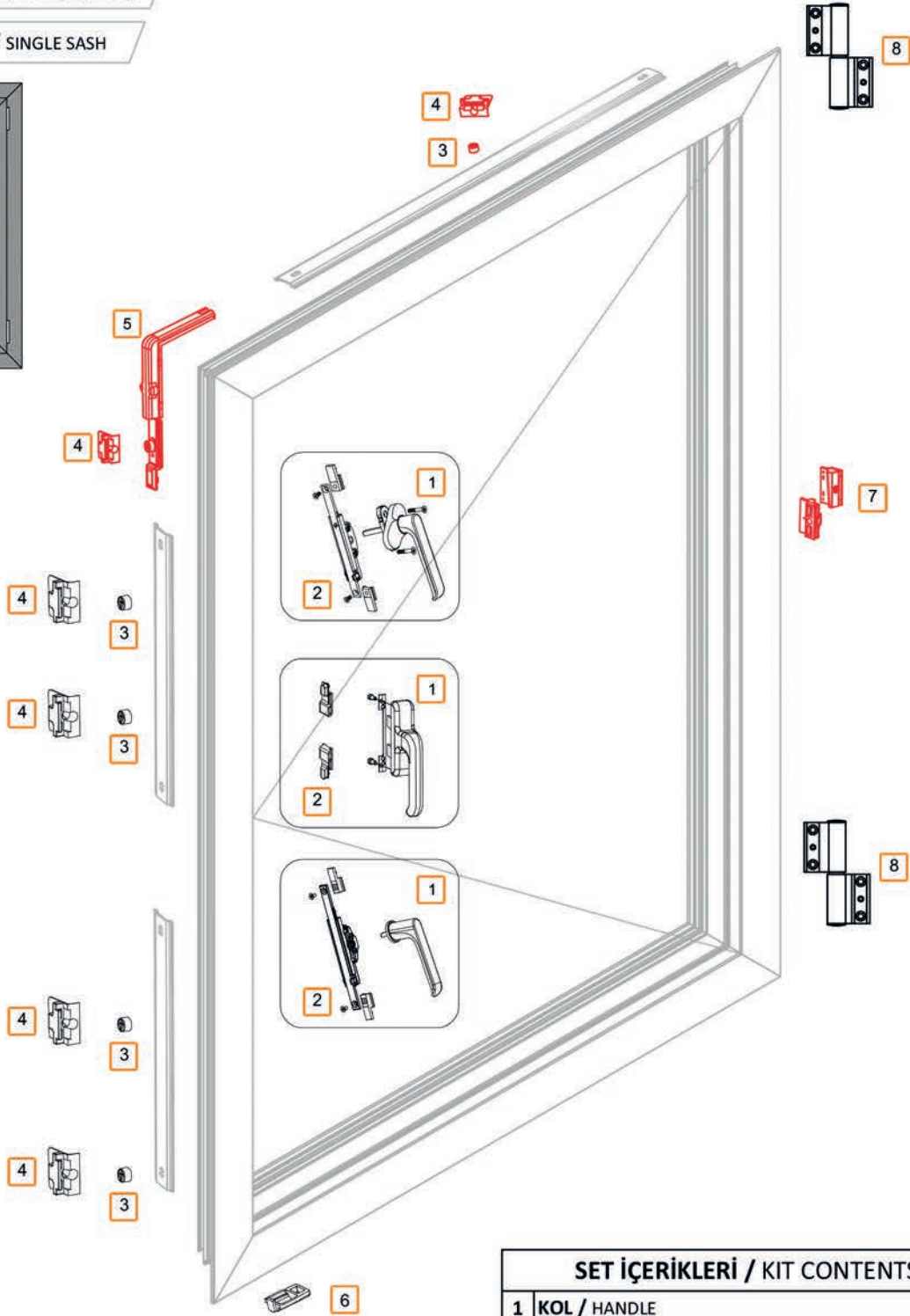
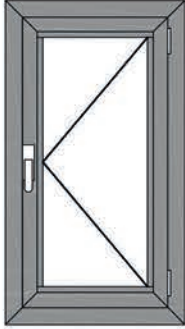
AKSESUAR KODU VE ÜRÜN BİLGİLERİ / ACCESSORY CODE AND PRODUCT DESCRIPTION	ÇİZİM / DRAWING	TAKILMA BÖLGESİ / APPLICATION AREA
<p>320060 GİZLİ KANAT SABİT DIŞ CAM FİTİLİ / FIXED OUTER GLAZING GASKET FOR HIDDEN VENT BİRİM AĞIRLIK / UNIT WEIGHT: 100 gr/m KOLİ MİKTARI / PACKAGE QUANTITY: 149 m</p>		
<p>320003 İÇ BİNi FİTİLİ 3 mm / INNER STEP GASKET 3 mm BİRİM AĞIRLIK / UNIT WEIGHT: 52 gr/m KOLİ MİKTARI / PACKAGE QUANTITY: 288 m</p>		
<p>320004 İÇ BİNi FİTİLİ 4 mm / INNER STEP GASKET 4 mm BİRİM AĞIRLIK / UNIT WEIGHT: 68 gr/m KOLİ MİKTARI / PACKAGE QUANTITY: 221 m</p>		
<p>320005 İÇ BİNi FİTİLİ 5 mm / INNER STEP GASKET 5 mm BİRİM AĞIRLIK / UNIT WEIGHT: 82 gr/m KOLİ MİKTARI / PACKAGE QUANTITY: 183 m</p>		
<p>320006 İÇ BİNi FİTİLİ 6 mm / INNER STEP GASKET 6 mm BİRİM AĞIRLIK / UNIT WEIGHT: 82 gr/m KOLİ MİKTARI / PACKAGE QUANTITY: 183 m</p>		
<p>320007 İÇ BİNi FİTİLİ 7 mm / INNER STEP GASKET 7 mm BİRİM AĞIRLIK / UNIT WEIGHT: 91 gr/m KOLİ MİKTARI / PACKAGE QUANTITY: 166 m</p>		
<p>320008 İÇ BİNi FİTİLİ 8 mm / INNER STEP GASKET 8 mm BİRİM AĞIRLIK / UNIT WEIGHT: 98 gr/m KOLİ MİKTARI / PACKAGE QUANTITY: 153 m</p>		
<p>320009 İÇ BİNi FİTİLİ 9 mm / INNER STEP GASKET 9 mm BİRİM AĞIRLIK / UNIT WEIGHT: 105 gr/m KOLİ MİKTARI / PACKAGE QUANTITY: 143 m</p>		
<p>320010 İÇ BİNi FİTİLİ 10 mm / INNER STEP GASKET 10 mm BİRİM AĞIRLIK / UNIT WEIGHT: 115 gr/m KOLİ MİKTARI / PACKAGE QUANTITY: 130 m</p>		

EPDM FİTİLLER / EPDM GASKETS

AKSESUAR KODU VE ÜRÜN BİLGİLERİ / ACCESSORY CODE AND PRODUCT DESCRIPTION	ÇİZİM / DRAWING	TAKILMA BÖLGESİ / APPLICATION AREA
320011 İÇ BİNİ FİTİLİ 11 mm / INNER STEP GASKET 11 mm BİRİM AĞIRLIK / UNIT WEIGHT: 125 gr/m KOLİ MİKTARI / PACKAGE QUANTITY: 120 m		
320012 İÇ BİNİ FİTİLİ 12 mm / INNER STEP GASKET 12 mm BİRİM AĞIRLIK / UNIT WEIGHT: 141 gr/m KOLİ MİKTARI / PACKAGE QUANTITY: 106 m		
320013 İÇ BİNİ FİTİLİ 13 mm / INNER STEP GASKET 13 mm BİRİM AĞIRLIK / UNIT WEIGHT: 149 gr/m KOLİ MİKTARI / PACKAGE QUANTITY: 101 m		
320014 İÇ BİNİ FİTİLİ 14 mm / INNER STEP GASKET 14 mm BİRİM AĞIRLIK / UNIT WEIGHT: 158 gr/m KOLİ MİKTARI / PACKAGE QUANTITY: 95 m		

EURO KANAL / EURO GROOVE

TEK KANAT / SINGLE SASH



SET İÇERİKLERİ / KIT CONTENTS	
1	KOL / HANDLE
2	KOL BAĞLANTILARI / HANDLE CONNECTIONS
3	PİM / PIN
4	KARŞILIK / STRIKER
5	KÖŞE HAREKET İLETİM PARÇASI / CORNER DEVICE
6	KANAT SARKMA TAKOZU / CHOCK FOR VENTS
7	GİZLİ BASKI / HIDDEN STRIKER
8	MENTEŞE / HINGE

TEK AÇILIM AKSESUARLARI / SIDE HUNG OPENING ACC.

EURO

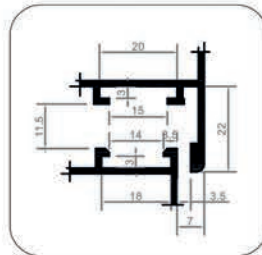
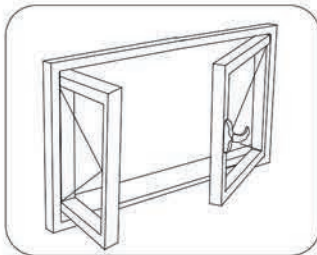
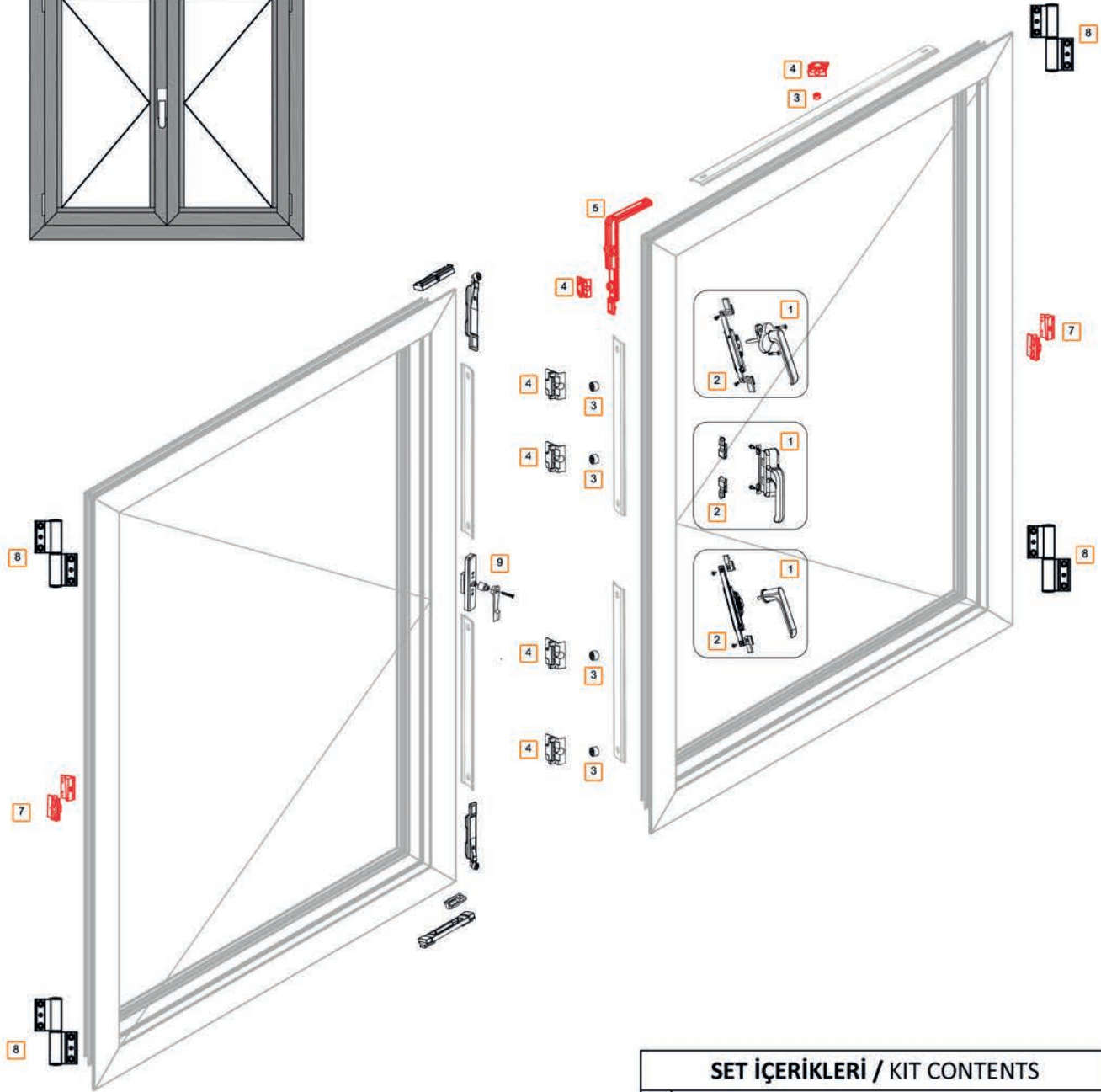
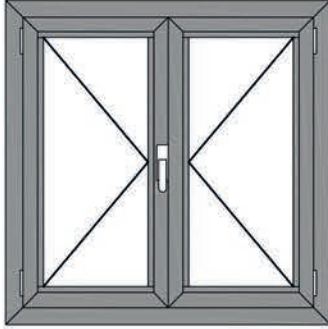
TEK AÇILIM SETLERİ (EURO KANAL & TEK KANAT)
KITS FOR SIDE HUNG (EURO GROOVE & SINGLE SASH)

				480026 (380026)	480027 (380027)	480028 (380028)	480029 (380029)
				W<1000 H<1400	W<1000 H>1400	W>1000 H<1400	W>1000 H>1400
	SET İÇERİKLERİ / KIT CONTENTS	İTHAL / IMPORTED	YERLİ / NATIVE	PARÇA ADETLERİ / PIECE QUANTITIES			
1	TEK MAÇALI KOL / ONE-WAY CREMONE HANDLE	470070	370070	1	1	1	1
	TEK MAÇALI ANAHTARLI KOL / ONE-WAY CREMONE HANDLE WITH KEY	470150	370150				
	ÇİFT MAÇALI KOL / TWO-WAY CREMONE HANDLE	470071	370071				
	ÇİFT MAÇALI ANAHTARLI KOL / TWO-WAY CREMONE HANDLE WITH KEY	470098	370098				
	ROZETSİZ KOL (7mm) / HANDLE WITHOUT COVERPLATE (7mm)	470185	370185				
	KARE MAÇALI PENCERE KOLU / HANDLE WITH SQUARE ROD	470187	370187				
	KARE MAÇALI ANAHTARLI KOL / SQUARE ROD HANDLE WITH KEY	470189	370189				
	DIŞA AÇILIM KOL (7mm) / OUTWARD OPENING HANDLE (7mm)	470149	370149				
ANAHTARLI DIŞA AÇILIM KOL(7mm)/OUTWARD OPEN HANDLE WITH KEY	470216	370216					
2	ÇİFT MAÇALI KOL İÇİN SÜRGÜ SETİ / BOLT KIT FOR TWO-WAY CRE. HAND.	470088	370088	1	1	1	1
	TEK MAÇALI KOL TİJ BAĞLANTI PARÇASI / HAN. CON. PIECE (ONE-WAY)	470205	370205				
	ROZETSİZ KOL İÇ MEK. / INNER MECH. FOR HANDLE WITHOUT C.PLATE	470186	370186				
	ZİT YÖNLÜ İÇ MEKANİZMA / OPPOSITE-WAY INNER MECHANISM	470190	370190				
	TEK YÖNLÜ İÇ MEKANİZMA / ONE-WAY INNER MECHANISM	470188	370188				
DIŞA AÇILIR ÇİFT YÖNLÜ İÇ MEK. / OUT. OPEN. TWO-WAY IN. MECH.	470148	370148					
3	AYARLI PİM / ADJUSTABLE PIN	470015	370015	2	4	4	8
	SABİT PİM / FIX PIN	470014	370014				
4	AYARLI KARŞILIK / ADJUSTABLE STRIKER	470146	370146	2	4	8	10
	10 AKS SABİT KARŞILIK / FIX STRIKER	470089	370089				
5	KÖŞE HAREKET İLETİM PARÇASI / CORNER DEVICE	470018	370018	0	0	2	2
6	KANAT SARKMA TAKOZU / CHOCK FOR VENTS	460016	360016	1	1	1	1
7	PENCERE GİZLİ BASKI / WINDOW HIDDEN STRIKER	460073	360073	0	2	1	2
8	İKİ YAPRAKLI PENRECE MENTEŞESİ / WINDOW HINGE WITH TWO LEAVES	470099	370099	2	2	2	2
	ÜÇ YAPRAKLI PENRECE MENTEŞESİ/WINDOW HINGE WITH THREE LEAVES	470100	370100				
	TEK AÇILIM KLİPSLİ MENTEŞE SETİ / SIDE HUNG CLIP HINGE KIT	470217	370217				
	GİZLİ MENTEŞE SETİ 90° (SAĞ) / HIDDEN HINGE KIT 90° (RIGHT)	470110	370110				
	GİZLİ MENTEŞE SETİ 90° (SOL) / HIDDEN HINGE KIT 90° (LEFT)	470111	370111				
	GİZLİ MENTEŞE SETİ 180° (SAĞ) / HIDDEN HINGE KIT 180° (RIGHT)	470200	370200				
	GİZLİ MENTEŞE SETİ 180° (SOL) / HIDDEN HINGE KIT 180° (LEFT)	470199	370199				
	KÜÇÜK MAKAS 12" (18 mm) / SMALL FRICTION STAY 12" (18mm)	470113	370113				
ORTA BOY MAKAS 16" (18 mm) / MEDIUM FRICTION STAY 16" (18mm)	470114	370114	0	1	0	0	

() PARANTEZ İÇERİSİNDEKİ KODLAR YERLİ AKSESUARLARA AİTTİR.
() CODES INTO THE PARENTHESIS BELONG TO NATIVE ACCESSORIES.

EURO KANAL / EURO GROOVE

ÇİFT KANAT / DOUBLE SASH



SET İÇERİKLERİ / KIT CONTENTS

1	KOL / HANDLE
2	KOL BAĞLANTILARI / HANDLE CONNECTIONS
3	PİM / PIN
4	KARŞILIK / STRIKER
5	KÖŞE HAREKET İLETİM PARÇASI / CORNER DEVICE
6	KANAT SARKMA TAKOZU / CHOCK FOR VENTS
7	GİZLİ BASKI / HIDDEN STRIKER
8	MENTEŞE / HINGE
9	GİZLİ İSPANYOLET MKNZ. / HIDDEN CREMONE MECH.

TEK AÇILIM AKSESUARLARI / SIDE HUNG OPENING ACC.

EURO

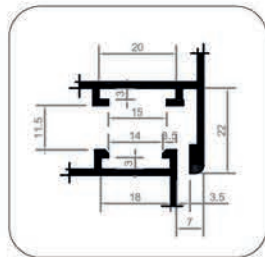
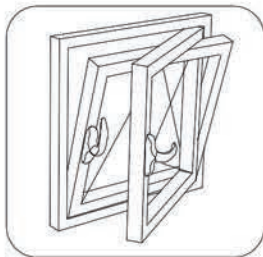
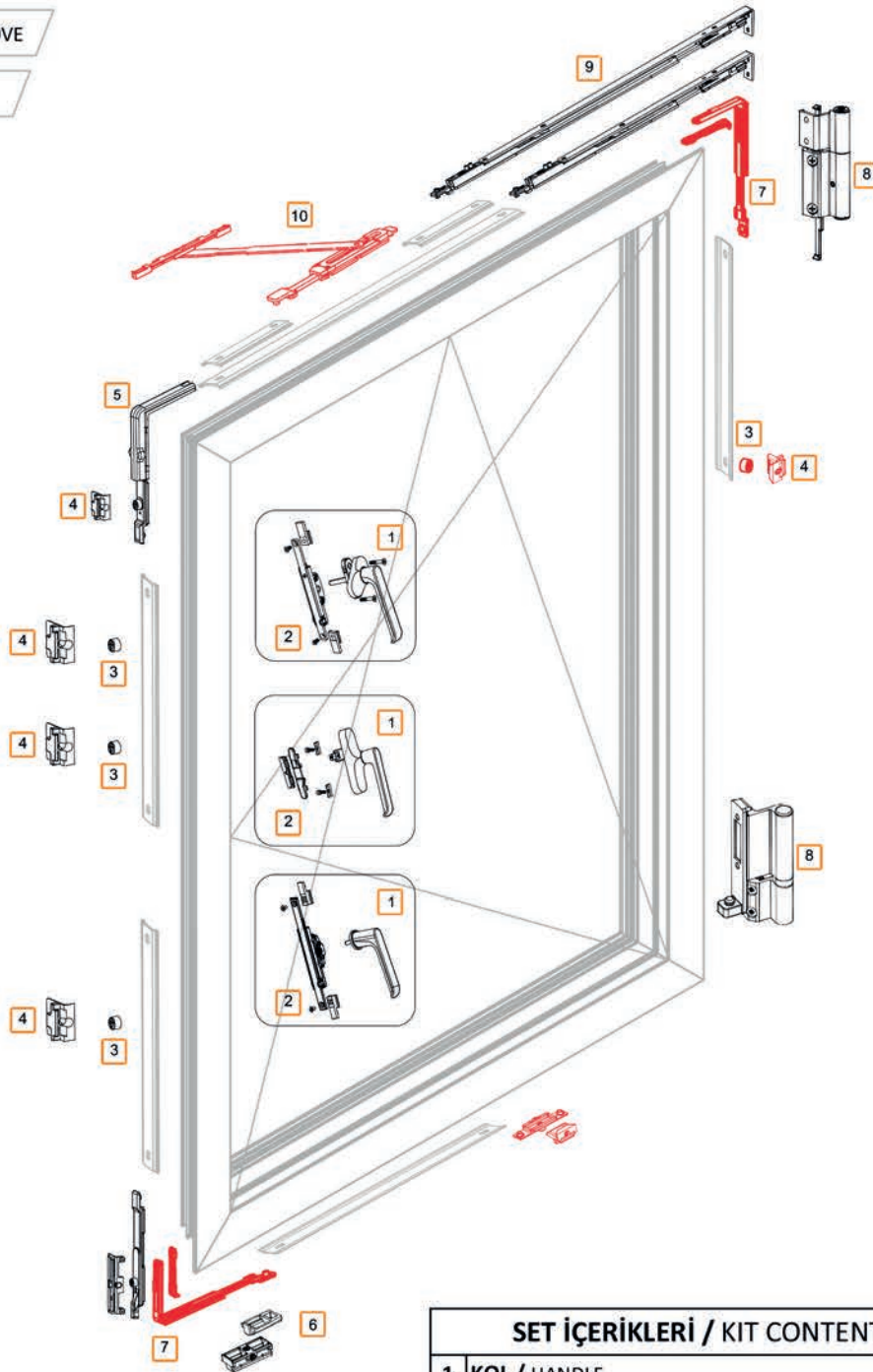
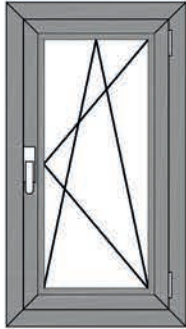
TEK AÇILIM SETLERİ (EURO KANAL & ÇİFT KANAT)
KITS FOR SIDE HUNG (EURO GROOVE & DOUBLE SASH)

480070 (380070)	480071 (380071)	480072 (380072)	480073 (380073)
W<1000 H<1400	W<1000 H>1400	W>1000 H<1400	W>1000 H>1400

	SET İÇERİKLERİ / KIT CONTENTS	İTHAL / IMPORTED	YERLİ / NATIVE	PARÇA ADETLERİ / PIECE QUANTITIES			
1	TEK MAÇALI KOL / ONE-WAY CREMONE HANDLE	470070	370070	1	1	1	1
	TEK MAÇALI ANAHTARLI KOL / ONE-WAY CREMONE HANDLE WITH KEY	470150	370150				
	ÇİFT MAÇALI KOL / TWO-WAY CREMONE HANDLE	470071	370071				
	ÇİFT MAÇALI ANAHTARLI KOL / TWO-WAY CREMONE HANDLE WITH KEY	470098	370098				
	ROZETSİZ KOL (7mm) / HANDLE WITHOUT COVERPLATE (7mm)	470185	370185				
	KARE MAÇALI PENCERE KOLU / HANDLE WITH SQUARE ROD	470187	370187				
	KARE MAÇALI ANAHTARLI KOL / SQUARE ROD HANDLE WITH KEY	470189	370189				
	DIŞA AÇILIM KOL (7mm) / OUTWARD OPENING HANDLE (7mm)	470149	370149				
ANAHTARLI DIŞA AÇILIM KOL(7mm)/OUTWARD OPEN HANDLE WITH KEY	470216	370216					
2	ÇİFT MAÇALI KOL İÇİN SÜRGÜ SETİ / BOLT KIT FOR TWO-WAY CRE. HAND.	470088	370088	1	1	1	1
	KOL BAĞ. PARÇASI (TEK MAÇALI KOL İÇİN) / HAN. CON. PIECE (ONE-WAY)	470205	370205				
	ROZETSİZ KOL İÇ MEK. / INNER MECH. FOR HANDLE WITHOUT C.PLATE	470186	370186				
	ZİT YÖNLÜ İÇ MEKANİZMA / OPPOSITE-WAY INNER MECHANISM	470190	370190				
	TEK YÖNLÜ İÇ MEKANİZMA / ONE-WAY INNER MECHANISM	470188	370188				
DIŞA AÇILIR ÇİFT YÖNLÜ İÇ MEK. / OUT. OPEN. TWO-WAY IN. MECH.	470148	370148					
3	AYARLI PİM / ADJUSTABLE PIN	470015	370015	2	4	4	8
	SABİT PİM / FIX PIN	470014	370014				
4	AYARLI KARŞILIK / ADJUSTABLE STRIKER	470146	370146	2	4	8	10
	10 AKS SABİT KARŞILIK / FIX STRIKER	470089	370089				
5	KÖŞE HAREKET İLETİM PARÇASI / CORNER DEVICE	470018	370018	0	0	2	2
6	KANAT SARKMA TAKOZU / CHOCK FOR VENTS	460016	360016	1	1	1	1
7	GİZLİ BASKI / HIDDEN STRIKER	460073	360073	0	2	1	2
8	İKİ YAPRAKLI PENRECE MENTEŞESİ / WINDOW HINGE WITH TWO LEAVES	470099	370099	4	4	4	4
	ÜÇ YAPRAKLI PENRECE MENTEŞESİ/WINDOW HINGE WITH THREE LEAVES	470100	370100				
	TEK AÇILIM KLİPSLİ MENTEŞE SETİ / SIDE HUNG CLIP HINGE KIT	470217	370217				
	GİZLİ MENTEŞE SETİ 90° (SAĞ) / HIDDEN HINGE KIT 90° (RIGHT)	470110	370110				
	GİZLİ MENTEŞE SETİ 90° (SOL) / HIDDEN HINGE KIT 90° (LEFT)	470111	370111				
	GİZLİ MENTEŞE SETİ 180° (SAĞ) / HIDDEN HINGE KIT 180° (RIGHT)	470200	370200				
	GİZLİ MENTEŞE SETİ 180° (SOL) / HIDDEN HINGE KIT 180° (LEFT)	470199	370199				
	KÜÇÜK MAKAS 12" (18 mm) / SMALL FRICTION STAY 12" (18mm)	470113	370113				
ORTA BOY MAKAS 16" (18 mm) / MEDIUM FRICTION STAY 16" (18mm)	470114	370114	0	2	0	0	
TEK AÇILIM ÇİFT KANAT İÇİN PASİF KANAT BİLEŞENLERİ / PASSIVE SASH COMPONENTS FOR SIDE HUNG DOUBLE SASH							
9	ÇİFT YÖNLÜ GİZLİ SÜRGÜ SETİ / TWO-WAY HIDDEN BOLT KIT	470075	370075	1	1	1	1
	KANALLI PENCERE SÜRGÜSÜ (140 mm) / CHANNEL WIN. BOLT (140mm)	470206	370206	2	2	2	2
	LEVYE KOLLU ÇİFT YÖNLÜ SÜRGÜ SETİ / TWO-WAY BOLT KIT WITH LEVER	470208	370208	1	1	1	1
	MANDALLI SÜRGÜ SETİ / BOLT KIT WITH CLENCH	470209	370209	2	2	0	0
7	PENCERE GİZLİ BASKI / WINDOW HIDDEN STRIKER	460073	360073	0	2	2	2

EURO KANAL / EURO GROOVE

TEK KANAT / SINGLE SASH



SET İÇERİKLERİ / KIT CONTENTS

1	KOL / HANDLE
2	KOL BAĞLANTILARI / HANDLE CONNECTIONS
3	PİM / PIN
4	KARŞILIK / STRIKER
5	KÖŞE HAREKET İLETİM PARÇASI / CORNER DEVICE
6	KANAT SARKMA TAKOZU / CHOCK FOR VENTS
7	ARKA HAREKET İLETİM PAR. / BACK CORNER DEVICE
8	MENTEŞE / HINGE
9	ÇİFT AÇILIM MAKASI / FRICTION STAY FOR TILT&TURN
10	İLAVE MAKAS / ADDITIONAL FRICTION STAY

ÇİFT AÇILIM SETLERİ (EURO KANAL & TEK KANAT)
KITS FOR TILT&TURN (EURO GROOVE & SINGLE SASH)

KANAT ENİ / SASH WIDTH (mm)	W:400-700	W:400-700	W:700-1200	W:700-1200
KANAT YÜKSEKLİĞİ / SASH HEIGHT (mm)	H:600-1200	H:1200-2400	H:600-1200	H:1200-2400

SET KODLARI / KIT CODES

80 Kg: TEK KANAT / SINGLE SASH	480018 (380018)	480019 (380019)	480020 (380020)	480021 (380021)
100 Kg: TEK KANAT / SINGLE SASH	480093 (380093)	480094 (380094)	480095 (380095)	480096 (380096)
130 Kg: TEK KANAT / SINGLE SASH	480030 (380030)	480031 (380031)	480032 (380032)	480033 (380033)
130 Kg: GİZLİ MEN. TEK KANAT (SAĞA AÇILAN) / HIDDEN VENT SINGLE SASH (OPENING TO RIGHT SIDE)	480038 (380038)	480039 (380039)	480040 (380040)	480041 (380041)
130 Kg: GİZLİ MEN. TEK KANAT (SOLA AÇILAN) / HIDDEN VENT SINGLE SASH (OPENING TO LEFT SIDE)	480042 (380042)	480043 (380043)	480044 (380044)	480045 (380045)

SET İÇERİKLERİ & PARÇA ADETLERİ / KIT CONTENTS & PIECE QUANTITIES

MENTEŞE KİTİ / HINGE KIT	1	1	1	1
KİLİTLEME MEKANİZMASI / LOCKING MECHANISM *	1	1	1	1
MAKAS / FRICTION STAY	1	1	1	1
KİLİTLEME PİMİ / LOCKING PIN	-	1	1	1
KARŞILIK / STRIKER	2	3	3	3
ARKA HAREKET İLETİM PARÇASI / BACK CORNER DEVICE	-	1	-	1
İLAVE MAKAS / ADDITIONAL FRICTION STAY **	-	-	-	-

* KİLİTLEME MEKANİZMASI / LOCKING MECHANISM: KÖŞE KAREKET İLETİM PARÇASI, KOL BAĞLANTISI, ALT KİLİTLEME VE KARŞILIK, SABİT KARŞILIK VE AYARLI PİM İÇERİR. / INCLUDES CORNER DEVICE, HANDLE CONNECTION, BOTTOM LOCK & STRIKER, FIX STRIKER AND ADJUSTABLE PIN.

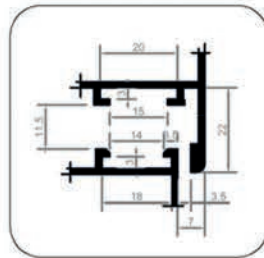
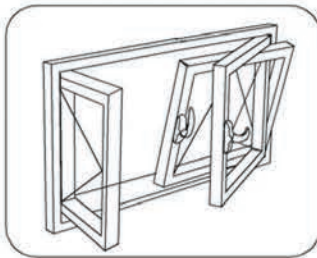
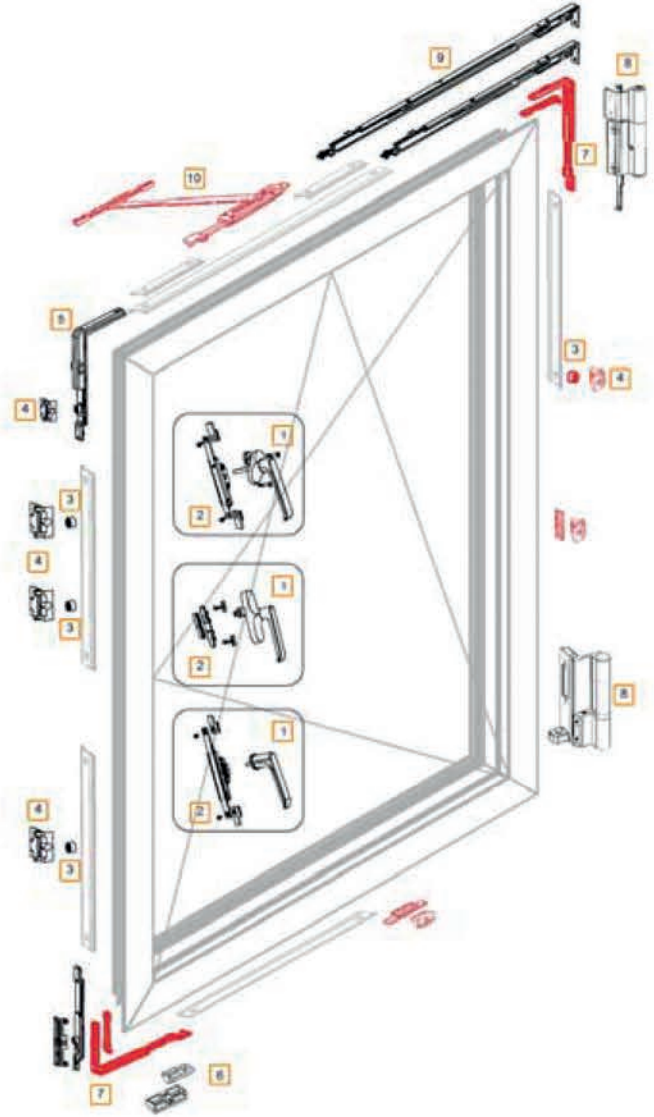
** İLAVE MAKAS / ADDITIONAL FRICTION STAY: KANAT GENİŞLİĞİ 1200 mm'DEN BÜYÜK İSE GR2 MAKAS İLE BİRLİKTE KULLANILIR. / IF THE SASH WITH ABOVE 1200mm, GR2 FRICTION HINGE SHOULD BE USED.

- HER 600 mm ARALIK İÇİN 1 KİLİTLEME PİMİ VE 1 KARŞILIK KULLANILMASI TAVSİYE EDİLİR. / USING 1 LOCKING PIN AND 1 STRIKER ADVISED FOR EACH 600mm GAP.

- SET KODLARINA KOL DAHİL DEĞİLDİR. PARÇA LİSTESİNDEN İSTENİLEN KOL SEÇİLMELİDİR. / KIT CODES DOES NOT INCLUDE HANDLE. DESIRD HANDLE SHOULD BE SELECTED AT THE PIECE LIST.

EURO KANAL / EURO GROOVE

ÇİFT KANAT / DOUBLE SASH



SET İÇERİKLERİ / KIT CONTENTS

1	KOL / HANDLE
2	KOL BAĞLANTILARI / HANDLE CONNECTIONS
3	PİM / PIN
4	KARŞILIK / STRIKER
5	KÖŞE HAREKET İLETİM PARÇASI / CORNER DEVICE
6	KANAT SARKMA TAKOZU / CHOCK FOR VENTS
7	ARKA HAREKET İLETİM PAR. / BACK CORNER DEVICE
8	MENTEŞE / HINGE
9	ÇİFT AÇILIM MAKASI / FRICTION STAY FOR TILT&TURN
10	İLAVE MAKAS / ADDITIONAL FRICTION STAY
11	PASİF KANAT GİZLİ İSPANYOLET SÜRGÜSÜ / HIDDEN CREMONE BOLT FOR PASSIVE SASH
12	PENCERE GİZLİ BASKISI / HIDDEN STRIKER FOR WIN.
13	PASİF KANAT İÇİN ÜST MENTEŞE ANA GÖVDESİ / TOP HINGE MAIN BODY FOR PASSIVE SASH

ÇİFT AÇILIM SETLERİ (EURO KANAL & ÇİFT KANAT)
KITS FOR TILT&TURN (EURO GROOVE & DOUBLE SASH)

KANAT ENİ / SASH WIDTH (mm)	W:400-700	W:400-700	W:700-1200	W:700-1200
KANAT YÜKSEKLİĞİ / SASH HEIGHT (mm)	H:600-1200	H:1200-2400	H:600-1200	H:1200-2400
SET KODLARI / KIT CODES				
80 Kg: ÇİFT KANAT / DOUBLE SASH	480089 (380089)	480090 (380090)	480091 (380091)	480092 (380092)
100 Kg: ÇİFT KANAT / DOUBLE SASH	480097 (380097)	480098 (380098)	480099 (380099)	480100 (380100)
130 Kg: ÇİFT KANAT / DOUBLE SASH	480101 (380101)	480102 (380102)	480103 (380103)	480104 (380104)
130 Kg: GİZLİ MEN. ÇİFT KANAT (SAĞA AÇILAN) / HIDDEN VENT DOUBLE SASH (OPENING TO RIGHT SIDE)	480105 (380105)	480106 (380106)	480107 (380107)	480108 (380108)
130 Kg: GİZLİ MEN. ÇİFT KANAT (SOLA AÇILAN) / HIDDEN VENT DOUBLE SASH (OPENING TO LEFT SIDE)	480109 (380109)	480110 (380110)	480111 (380111)	480112 (380112)
SET İÇERİKLERİ & PARÇA ADETLERİ / KIT CONTENTS & PIECE QUANTITIES				
MENTEŞE KİTİ / HINGE KIT	2	2	2	2
KİLİTLEME MEKANİZMASI / LOCKING MECHANISM *	1	1	1	1
MAKAS / FRICTION STAY	1	1	1	1
KİLİTLEME PİMİ / LOCKING PIN	-	1	1	1
KARŞILIK / STRIKER	2	3	3	4
ARKA HAREKET İLETİM PARÇASI / BACK CORNER DEVICE	-	1	-	1
PASİF KANAT ÜST MEN. ANA GÖVDESİ / TOP HINGE MAIN BODY FOR P. SASH	1	1	1	1
PASİF KANAT GİZLİ İSP. SÜRGÜ TAKIMI / HIDDEN CREMONE BOLT KIT FOR PASSIVE SASH	1	1	1	1
PENCERE GİZLİ BASKISI / HIDDEN STRIKER FOR WINDOW	-	1	-	1
İLAVE MAKAS / ADDITIONAL FRICTION STAY **	-	-	-	-
* KİLİTLEME MEKANİZMASI / LOCKING MECHANISM: KÖŞE KAREKET İLETİM PARÇASI, KOL BAĞLANTISI, ALT KİLİTLEME VE KARŞILIK, SABİT KARŞILIK VE AYARLI PİM İÇERİR. / INCLUDES CORNER DEVICE, HANDLE CONNECTION, BOTTOM LOCK & STRIKER, FIX STRIKER AND ADJUSTABLE PIN.				
** İLAVE MAKAS / ADDITIONAL FRICTION STAY: KANAT GENİŞLİĞİ 1200 mm'DEN BÜYÜK İSE GR2 MAKAS İLE BİRLİKTE KULLANILIR. / IF THE SASH WITH ABOVE 1200mm, GR2 FRICTION HINGE SHOULD BE USED.				
- HER 600 mm ARALIK İÇİN 1 KİLİTLEME PİMİ VE 1 KARŞILIK KULLANILMASI TAVSİYE EDİLİR. / USING 1 LOCKING PIN AND 1 STRIKER ADVISED FOR EACH 600mm GAP.				
- SET KODLARINA KOL DAHİL DEĞİLDİR. PARÇA LİSTESİNDEN İSTENİLEN KOL SEÇİLMELİDİR. / KIT CODES DOES NOT INCLUDE HANDLE. DESIRD HANDLE SHOULD BE SELECTED AT THE PIECE LIST.				

	KOD/CODE (İTHAL/ IMPORTED)	KOD/CODE (YERLİ/ NATIVE)	EURO KANALLI ÇÖZÜMLER İÇİN DETAYLI PARÇA LİSTESİ DETAILED PIECE LIST FOR THE EURO GOOVE SOLUTIONS
1	470072	370072	ÇİFT AÇILIM EKSENEL KOL (EMNİYETİ ÜZERİNDE) / CREMONE HANDLE FOR TILT&TURN (WITH SAFETY)
	470107	370107	ANAHTARLI ÇİFT AÇILIM. EKSENEL KOL (EMNİYETİ ÜZERİNDE) / CREMONE HANDLE WITH KEY FOR TILT&TURN (WITH SAFETY)
	470237	370237	ÇİFT AÇILIM EKSENEL KOL (TEK DİLLİ) / TILT&TURN CREMONE HANDLE (SINGLE SLEEVE)
	470238	370238	ANAHTARLI ÇİFT AÇILIM EKSENEL KOL (TEK DİLLİ) / TILT&TURN CREMONE HANDLE WITH KEY (SINGLE SLEEVE)
	470185	370185	ROZETSİZ KOL / HANDLE WITHOUT COVERPLATE
	470187	370187	KARE MAÇALI PENCERE KOLU (7mm) / WINDOW HANDLE WITH SQUARE ROD (7mm)
	470189	370189	ANAHTARLI KARE MAÇALI PENCERE KOLU (7mm) / SQUARE ROD WINDOW HANDLE WITH KEY (7mm)
	470214	370214	ÖNCE DEVİR SONRA AÇ (TBT) EKSENE KOL / TILT FIRST CREMONE HANDLE FOR TILT&TURN (WITH SAFETY)
	470213	370213	ÖNCE DEVİR SONRA AÇ (TBT) KARE MAÇALI KOL / TILT FIRST HANDLE WITH SQUARE ROD
2	470188	370188	TEK YÖNLÜ İÇ MEKANİZMA / SINGLE WAY INNER MECHANISM
	470186	370186	KARE MİLLİ ROZETSİZ KOL İÇ MEKANİZMASI / SQUARE ROD HANDLE WITHOUT COVERPLATE INNER MECHANISM
	470246	370246	ÇİFT AÇILIM KOL HAREKET PARÇASI (ÜNİVERSAL) / TILT&TURN HANDLE UNIVERSAL DEVICE
	470245	370245	ÇİFT AÇILIM KOL HAREKET PARÇASI (EMNİYETLİ KOL İÇİN) / TILT&TURN HANDLE DEVICE (FOR SAFETY HANDLE)
3	470015	370015	AYARLI PİM / ADJUSTABLE PIN
	470014	370014	SABİT PİM / FIX PIN
4	470089	370089	SABİT KARŞILIK (10 AKS) / FIX STRIKER (10 AXIS)
	470146	370146	AYARLI KARŞILIK / ADJUSTABLE STRIKER
5	470018	370018	KÖŞE HAREKET İLETİM PARÇASI / CORNER DEVICE
6	470016	370016	KANAT SARKMA TAKOZU / CHOCK FOR VENTS
7	470247	370247	ARKA KÖŞE HAREKET İLETİM PARÇASI / BACK CORNER DEVICE
8	470106	370106	ÇİFT AÇILIM KLİPSLİ MENTEŞE SETİ (80 Kg) / TILT&TURN CLIP HINGE KIT (80Kg)
	470243	370243	ÇİFT AÇILIM KLİPSLİ MENTEŞE SETİ (100 Kg) / TILT&TURN CLIP HINGE KIT (100Kg)
	470069	370069	ÇİFT AÇILIM KLİPSLİ MENTEŞE SETİ (130 Kg) / TILT&TURN CLIP HINGE KIT (130Kg)
	470112	370112	ÇİFT AÇILIM GİZLİ MENTEŞE&MAKAS SETİ (130 Kg) - SAĞ / TILT&TURN HIDDEN HINGE&FRICTION STAY KIT (130Kg) - RIGHT
	470236	370236	ÇİFT AÇILIM GİZLİ MENTEŞE&MAKAS SETİ (130 Kg) - SOL / TILT&TURN HIDDEN HINGE&FRICTION STAY KIT (130Kg) - LEFT
9	470085	370085	ÇİFT AÇILIM KÜÇÜK MAKAS GR1 (400-700mm) / SMALL FRICTION HINGE FOR TILT&TURN GR1 (400-700mm)
	470084	370084	ÇİFT AÇILIM ORTA BOY MAKAS GR2 (700-1200mm) / MEDIUM FRICTION HINGE FOR TILT&TURN GR2 (700-1200mm)
	470239	370239	ÇİFT AÇILIM BÜYÜK MAKAS GR3 (1200-1400mm) / LARGE FRICTION HINGE FOR TILT&TURN GR3 (1200-1400mm)
	470240	370240	TİLT FIRST KÜÇÜK MAKAS GR1 400-700 / TILT FIRST SMALL FRICTION HINGE GR1 (400-700mm)
	470241	370241	TİLT FIRST ORTA MAKAS GR2 (700-1200mm) / TILT FIRST MEDIUM FRICTION HINGE GR2 (700-1200mm)
	470242	370242	TİLT FIRST BÜYÜK MAKAS GR3 (1200-1400mm) / TILT FIRST LARGE FRICTION HINGE GR3 (1200-1400mm)
PASİF KANAT BİLEŞENLERİ PASSIVE SASH COMPONENTS	470244	370244	Ç.K. ÜST MENTEŞE ANA GÖVDE / TOP HINGE MAIN BODY FOR PASSIVE SASH
	470206	370206	KANALLI PENCERE SÜRGÜSÜ (140mm) / CHANNEL WINDOW BOLT (140mm)
	470208	370208	PASİF KANAT İÇİN ÇİFT YÖNLÜ LEVYE KOLLU SÜRGÜ SETİ / DOUBLE SIDED BOLT WITH HANDLE FOR PASSIVE SASH
	470209	370209	PASİF KANAT İÇİN SÜRGÜ SETİ / BOLT KIT FOR PASSIVE SASH
	470251	370251	PASİF KANAT GİZLİ İSPANYOLET MEKANİZMA KOLU / HIDDEN CREMONE MECHANISM HANDLE FOR PASSIVE SASH
	470075	370075	PASİF KANAT GİZLİ İSPANYOLET MEKANİZMA TAKIMI / HIDDEN CREMONE MECHANISM KIT FOR PASSIVE SASH
	460073	360073	PENCERE GİZLİ BASKISI / HIDDEN STRIKER FOR WINDOW
	DİĞER OTHER	470248	370248
470250		370250	HATALI KULLANIM EMNİYETİ VE KARŞILIĞI / SAFETY AND STRIKER FOR WRONG USAGES
470253		370253	İLAVE MENTEŞE APARATI (+30 Kg) / ADDITIONAL HINGE APPARATUS (+30 Kg)
470249		370249	TİLT FIRST Ç.A ALT KİLİTLEME VE KARŞILIĞI / TILT FIRST BOTTOM LOCK AND STRIKER FOR TILT&TURN

ÇİFT AÇILIM AKSESUARLARI / TILT&TURN ACCESSORIES

AKSESUAR KODU, ÜRÜN BİLGİLERİ VE GÖRSELLER / ACCESSORY CODE, PRODUCT DESCRIPTION AND IMAGES	AKSESUAR KODU, ÜRÜN BİLGİLERİ VE GÖRSELLER / ACCESSORY CODE, PRODUCT DESCRIPTION AND IMAGES
470072 (370072) ÇİFT AÇILIM EKSENEL KOL (KOL EMNİYETİ ÜZERİNDE) / HANDLE FOR TILT&TURN	470107 (370107) ÇİFT AÇILIM ANAHTARLI EKSENEL KOL (KOL EMNİYETİ ÜZERİNDE) HANDLE FOR TILT&TURN WITH KEY
470213 (370213) ÖNCE DEVİR SONRA AÇ (TBT) KARE MAÇALI KOL TILT FIRST HANDLE WITH SQUARE PIN	470214 (370214) ÖNCE DEVİR SONRA AÇ (TBT) EKSENEL KOL TILT FIRST CREMONE HANDLE WITH KEY
470237 (370237) ÇİFT AÇILIM TEK DİLLİ EKSENEL KOL / SINGLE PIN HANDLE FOR TILT&TURN	470238 (370238) ÇİFT AÇILIM ANAHTARLI EKSENEL KOL / SINGLE PIN HANDLE FOR TILT&TURN WITH KEY
470185 (370185) ROZETSİZ KARE MİLLİ KOL (7mm) / HANDLE WITHOUT COVERPLATE	470186 (370186) ROZETSİZ KARE MİLLİ KOL İÇ MEKANİZMASI INNER MECHANISM FOR HANDLE WITHOUT COVERPLATE
470187 (370187) KARE MAÇALI PENCERE KOLU (7mm) / WINDOW HANDLE WITH SQUARE ROD	470188 (370188) KARE MAÇALI TEK YÖNLÜ İÇ MEKANİZMASI / ONE-WAY INNER MECHANISM WITH SQUARE ROD
470189 (370189) ANAHTARLI KARE MAÇALI PENCERE KOLU (7mm) / WINDOW HANDLE WITH SQUARE ROD WITH KEY	
470243(370243) ÇİFT AÇILIM KLİPSLİ MENTEŞE SETİ (100Kg) / TILT&TURN CLIP HINGE KIT (100Kg)	470247(370247) ARKA KÖŞE HAREKET İLETİM PARÇASI / BACK CORNER DEVICE
480501(380501) PVC KANALLI TEK AÇILIM L MENTEŞE SETİ (SAĞ) PVC SIDE HUNG L HINGE KIT (RIGHT)	480502(380502) PVC KANAL TEK AÇILIM L MENTEŞE SETİ (SOL) PVC SIDE HUNG L HINGE KIT (LEFT)
470245(370245) ÇİFT AÇILIM KOL HAR. PARÇASI (EMN. KOL İÇİN) / HANDLE CON. PIECE FOR T.T. (FOR SAFETY HANDLE)	470246(370246) ÇİFT AÇILIM KOL HAR. PARÇASI (ÜNİVERSAL) / HANDLE CON. PIECE FOR T.T. (UNIVERSAL)
470250(370250) HATALI KULLANIM EMNİYETİ VE KARŞILIĞI / SAFETY AND STRIKER FOR WRONG USAGES	470249(370249) ÖNCE DEVİR SONRA AÇ ALT KİLİTLEME VE KARŞILIĞI / TILT FIRST BOTTOM LOCK AND STRIKER FOR T.T.

* () PARANTEZ İÇERİSİNDEKİ KODLAR YERLİ AKSESUARLARA AİTTİR.
() CODES INTO THE PARENTHESIS BELONG TO NATIVE ACCESSORIES.

! BU SAYFADA BELİRTİLEN AKSESUAR GÖRSELLERİ TEMSİLİDİR.
ACCESSORY IMAGES ARE REPRESENTATIVE AT THIS PAGE.

ÇİFT AÇILIM AKSESUARLARI / TILT&TURN ACCESSORIES

AKSESUAR KODU, ÜRÜN BİLGİLERİ VE GÖRSELLER / ACCESSORY CODE, PRODUCT DESCRIPTION AND IMAGES	AKSESUAR KODU, ÜRÜN BİLGİLERİ VE GÖRSELLER / ACCESSORY CODE, PRODUCT DESCRIPTION AND IMAGES
<p>470253(370253) İLAVE MENTEŞE APARATI (+30 Kg) / ADDITIONAL HINGE APPARATUS (+30 Kg)</p> 	<p>470251(370251) PASİF KANAT GİZLİ İSPANYOLET KOLU / HIDDEN CREMONE MECHANISM HANDLE FOR PASSIVE SASH</p> 
<p>460073(360073) EURO KANAL PENCERE GİZLİ BASKI / EURO GROVE HIDDEN STRIKER</p> 	<p>470248(370248) Ç.A. ALT KİLİTLEMESİ VE KARŞILIĞI / BOTTOM LOCK AND STRIKER FOR T.T.</p> 
<p>470239 (370239) ÇİFT AÇILIM BÜYÜK MAKAS GR3 LARGE FRICTION HINGE FOR T.T. GR3</p> 	<p>470240 (370240) ÖNCE DEVİR SONRA AÇ GR1 MAKAS (400-700mm) / TILT FIRST SMALL FRICTION HINGE GR1 (400-700mm)</p> 
<p>470084 (370084) ÇİFT AÇILIM ORTA MAKAS (GR2) MEDIUM FRICTION HINGE FOR TILT&TURN GR2 (700-1200 MM)</p> 	<p>470241 (370241) ÖNCE DEVİR SONRA AÇ GR2 MAKAS (700-1200mm) / TILT FIRST MEDIUM FRICTION HINGE GR2 (700-1200mm)</p> 
<p>470085 (370085) ÇİFT AÇILIM KÜÇÜK MAKAS (GR1) SMALL FRICTION HINGE FOR TILT&TURN GR1 (400-700 MM)</p> 	<p>470242 (370242) ÖNCE DEVİR SONRA AÇ GR3 MAKAS (1200-1400mm) / TILT FIRST LARGE FRICTION HINGE GR3 (1200-1400mm)</p> 
<p>470108 (370108) ÇİFT AÇILIM KİTLEME MEKANİZMASI MECHANISM</p> 	<p>470212 (370212) ÖNCE DEVİR SONRA AÇ MEKANİZMASI / LOGICAL MECHANISM</p> 
<p>470106 (370106) ÇİFT AÇILIM KLİPSLİ MENTEŞE KİTİ (80 kg) HINGE KIT</p> 	<p>470069 (370069) ÇİFT AÇILIM KLİPSLİ MENTEŞE KİTİ (130 kg) HINGE KIT</p> 
<p>470112 (370112) Ç.A.GİZLİ MENTEŞE & MAKAS KİTİ SAĞ (130 kg) T.T.HIDDEN HINGE & ARM KIT RIGHT</p> 	<p>470236(370236) Ç.A. GİZLİ MENTEŞE & MAKAS KİTİ SOL (130 kg) T.T. HIDDEN HINGE & ARM KIT LEFT</p> 
<p>470073 (370073) İLAVE MAKAS / ADDITIONAL ARM</p> 	<p>470074 (370074) İLAVE KİLİTLEME / ADDITIONAL FASTENING</p> 

* () PARANTEZ İÇERİSİNDEKİ KODLAR YERLİ AKSESUARLARA AİTTİR.
() CODES INTO THE PARENTHESIS BELONG TO NATIVE ACCESSORIES.

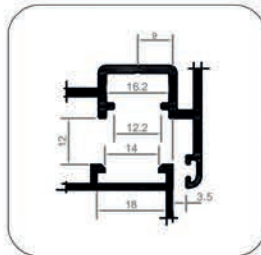
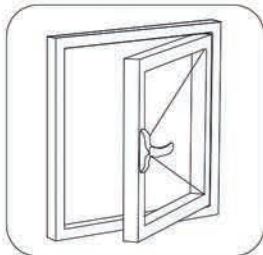
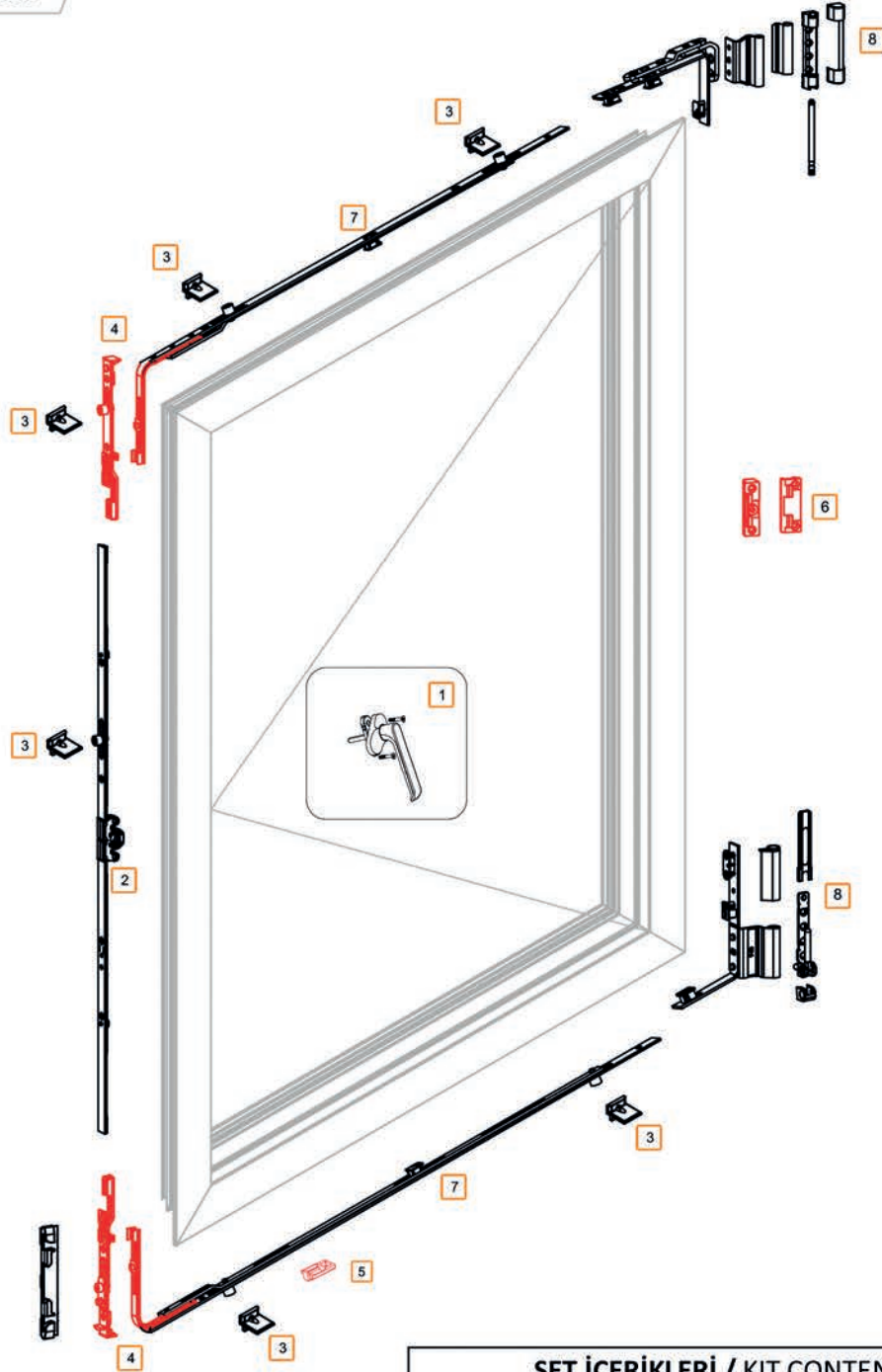
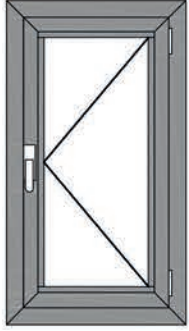
! BU SAYFADA BELİRTİLEN AKSESUAR GÖRSELLERİ TEMSİLDİR.
ACCESSORY IMAGES ARE REPRESENTATIVE AT THIS PAGE.

TEK AÇILIM AKSESUARLARI / SIDE HUNG OPENING ACC.

PVC

PVC KANAL / PVC GROOVE

TEK KANAT / SINGLE SASH



SET İÇERİKLERİ / KIT CONTENTS

1	KOL / HANDLE
2	KOL BAĞLANTILARI / HANDLE CONNECTIONS
3	KARŞILIK / STRIKER
4	TEK AÇILIM ÜST KİLİTLEME 90° / SIDE HUNG TOP LOCKING 90°
5	KANAT SARKMA TAKOZU / CHOCK FOR VENTS
6	GİZLİ BASKI / HIDDEN STRIKER
7	İLAVE KİLİTLEME / ADDITIONAL LOCKING
8	MENTEŞE / HINGE

TEK AÇILIM SETLERİ (PVC KANAL & TEK KANAT)
KITS FOR SIDE HUNG (PVC GROOVE & SINGLE SASH)

			480065 (380065)	480066 (380066)	480067 (380067)	480068 (380068)	
			W<1000 H<1400	W<1000 H>1400	W>1000 H<1400	W>1000 H>1400	
	SET İÇERİKLERİ / KIT CONTENTS	İTHAL / IMPORTED	YERLİ / NATIVE	PARÇA ADETLERİ / PIECE QUANTITIES			
1	KARE MAÇALI PENCERE KOLU / HANDLE WITH SQUARE ROD	470187	370187	1	1	1	1
	KARE MAÇALI ANAHTARLI KOL / SQUARE ROD HANDLE WITH KEY	470189	370189				
	DIŞA AÇILIM KOL (7mm) / OUTWARD OPENING HANDLE (7mm)	470149	370149				
	ANAHTARLI DIŞA AÇILIM KOL(7mm)/OUTWARD OPEN HANDLE WITH KEY	470216	370216				
2	ÇİFT AÇILIM 15 EKSEN KYO. İSPANYOLET-Gr00: 480-700 (630/15)	470218	370218	1	0	1	0
	ÇİFT AÇILIM 15 EKSEN KYO. İSPANYOLET-Gr01: 685-1100 (830/15)	470219	370219				
	ÇİFT AÇILIM 15 EKSEN KYO. İSPANYOLET-Gr02: 985-1400 (1130/15)	470220	370220	0	1	0	1
	ÇİFT AÇILIM 15 EKSEN KYO. İSPANYOLET-Gr04: 1385-1800 (1530/15)	470221	370221				
	ÇİFT AÇILIM 15 EKSEN KYO. İSPANYOLET-Gr05: 1585-2000 (1730/15)	470222	370222				
ÇİFT AÇILIM 15 EKSEN KYO. İSPANYOLET-Gr06: 1985-2400 (2130/15)	470223	370223					
3	SABİT KARŞILIK (9mm AKS) / FIX STRIKER (9mm AXIS)	470254	370254	3	6	7	8
4	KÖŞE HAREKET İLETİM PARÇASI / CORNER DEVICE (OPSİYONEL)	470224	370224	2	2	2	2
	TEK AÇILIM ÜST KİTLEME 90° / SIDE HUNG TOP LOCKING 90°	470255	370255	2	2	2	2
5	KANAT SARKMA TAKOZU / CHOCK FOR VENTS	460016	360016	1	1	1	1
6	PENCERE GİZLİ BASKI / WINDOW HIDDEN STRIKER	460073	360073	0	2	2	2
7	PVC KANALLI Ç.A. ARKA KİLİTLEME GR00 / ADD. LOCKING P. GR00	470303	370303	0	2	0	2
	PVC KANALLI Ç.A. ARKA KİLİTLEME GR02 / ADD. LOCKING P. GR02	470304	370304				
8	TEK AÇILIM KLİPSLİ MENTEŞE SETİ / SIDE HUNG CLIP HINGE KIT	480500	380500	1	1	1	1
	TEK AÇILIM L MENTEŞE SETİ (SAĞ) / SIDE HUNG L HINGE KIT (RIGHT)	480501	380501				
	TEK AÇILIM L MENTEŞE SETİ (SOL) / SIDE HUNG L HINGE KIT (LEFT)	480502	350502	1	0	0	0
	KÜÇÜK MAKAS 12" (16 mm) / SMALL FRICTION STAY 12" (16mm)	470115	370115				
ORTA BOY MAKAS 16" (16 mm) / MEDIUM FRICTION STAY 16" (16mm)	470116	370116	0	1	0	0	

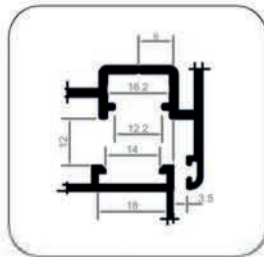
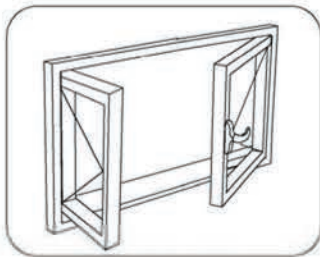
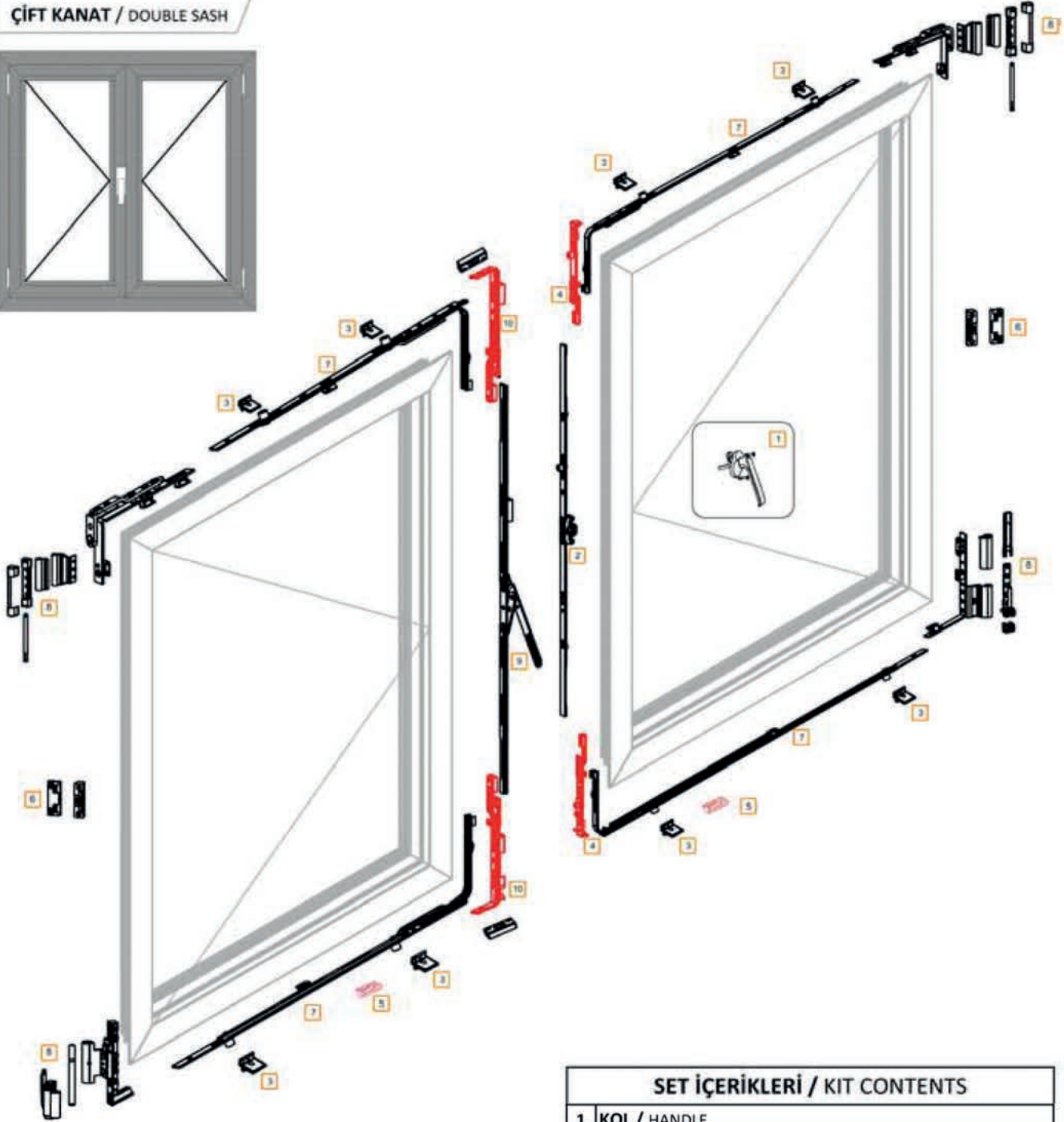
() PARANTEZ İÇERİSİNDEKİ KODLAR YERLİ AKSESUARLARA AİTTİR.
() CODES INTO THE PARENTHESIS BELONG TO NATIVE ACCESSORIES.

TEK AÇILIM AKSESUARLARI / SIDE HUNG OPENING ACC.

PVC

PVC KANAL / PVC GROOVE

ÇİFT KANAT / DOUBLE SASH



SET İÇERİKLERİ / KIT CONTENTS

1	KOL / HANDLE
2	KOL BAĞLANTILARI / HANDLE CONNECTIONS
3	KARŞILIK / STRIKER
4	KÖŞE HAREKET İLETİM PARÇASI / CORNER DEVICE
5	KANAT SARKMA TAKOZU / CHOCK FOR VENTS
6	GİZLİ BASKI / HIDDEN STRIKER
7	İLAVE KİLİTLEME / ADDITIONAL LOCKING
8	MENTEŞE / HINGE
9	PASİF KANAT İSPANYOLET/ PASSİVE SASH ESPAGNOLETTE
10	PASİF KANAT SÜRGÜ SETİ / BOLT KIT FOR PAS. SASH

**TEK AÇILIM SETLERİ (PVC KANAL & ÇİFT KANAT)
KITS FOR SIDE HUNG (PVC GROOVE & DOUBLE SASH)**

				480074 (380074)	480075 (380075)	480076 (380076)	480077 (380077)
				W<1000 H<1400	W<1000 H>1400	W>1000 H<1400	W>1000 H>1400
SET İÇERİKLERİ / KIT CONTENTS		İTHAL / IMPORTED	YERLİ / NATIVE	PARÇA ADETLERİ / PIECE QUANTITIES			
1	KARE MAÇALI PENCERE KOLU / HANDLE WITH SQUARE ROD	470187	370187	1	1	1	1
	KARE MAÇALI ANAHTARLI KOL / SQUARE ROD HANDLE WITH KEY	470189	370189				
	DIŞA AÇILIM KOL (7mm) / OUTWARD OPENING HANDLE (7mm)	470149	370149				
	ANAHTARLI DIŞA AÇILIM KOL(7mm)/OUTWARD OPEN HANDLE WITH KEY	470216	370216				
2	ÇİFT AÇILIM 15 EKSEN KYO. İSPANYOLET-Gr00: 480-700 (630/15)	470218	370218	1	0	1	0
	ÇİFT AÇILIM 15 EKSEN KYO. İSPANYOLET-Gr01: 685-1100 (830/15)	470219	370219				
	ÇİFT AÇILIM 15 EKSEN KYO. İSPANYOLET-Gr02: 985-1400 (1130/15)	470220	370220	0	1	0	1
	ÇİFT AÇILIM 15 EKSEN KYO. İSPANYOLET-Gr04: 1385-1800 (1530/15)	470221	370221				
	ÇİFT AÇILIM 15 EKSEN KYO. İSPANYOLET-Gr05: 1585-2000 (1730/15)	470222	370222				
ÇİFT AÇILIM 15 EKSEN KYO. İSPANYOLET-Gr06: 1985-2400 (2130/15)	470223	370223					
3	SABİT KARŞILIK (9mm AKS) / FIX STRIKER (9mm AXIS)	470254	370254	3	9	11	13
4	KÖŞE HAREKET İLETİM PARÇASI / CORNER DEVICE (OPSİYONEL)	470224	370224	0	0	0	0
	TEK AÇILIM ÜST KİLİTLEME 90° / SIDE HUNG TOP LOCKING 90°	470255	370255	2	2	2	2
5	KANAT SARKMA TAKOZU / CHOCK FOR VENTS	460016	360016	2	2	2	2
6	PVC KANAL İÇİN PENCERE GİZLİ BASKISI / HIDDEN STRIKER FOR WINDOW WITH PVC GROOVE	460076	360076	0	2	2	2
7	PVC KANALLI Ç.A. ARKA KİLİTLEME GR00 / ADD. LOCKING P. GR00	470303	370303	0	4	0	4
	PVC KANALLI Ç.A. ARKA KİLİTLEME GR02 / ADD. LOCKING P. GR02	470304	370304				
8	TEK AÇILIM KLİPSLİ MENTEŞE SETİ / SIDE HUNG CLIP HINGE KIT	480500	380500	2	2	2	2
	TEK AÇILIM L MENTEŞE SETİ (SAĞ) / SIDE HUNG L HINGE KIT (RIGHT)	480501	380501				
	TEK AÇILIM L MENTEŞE SETİ (SOL) / SIDE HUNG L HINGE KIT (LEFT)	480502	350502	2	0	0	0
	KÜÇÜK MAKAS 12" (16 mm) / SMALL FRICTION STAY 12" (16mm)	470115	370115				
	ORTA BOY MAKAS 16" (16 mm) / MEDIUM FRICTION STAY 16" (16mm)	470116	370116				

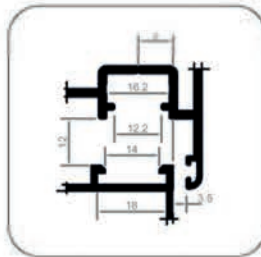
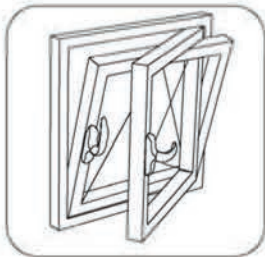
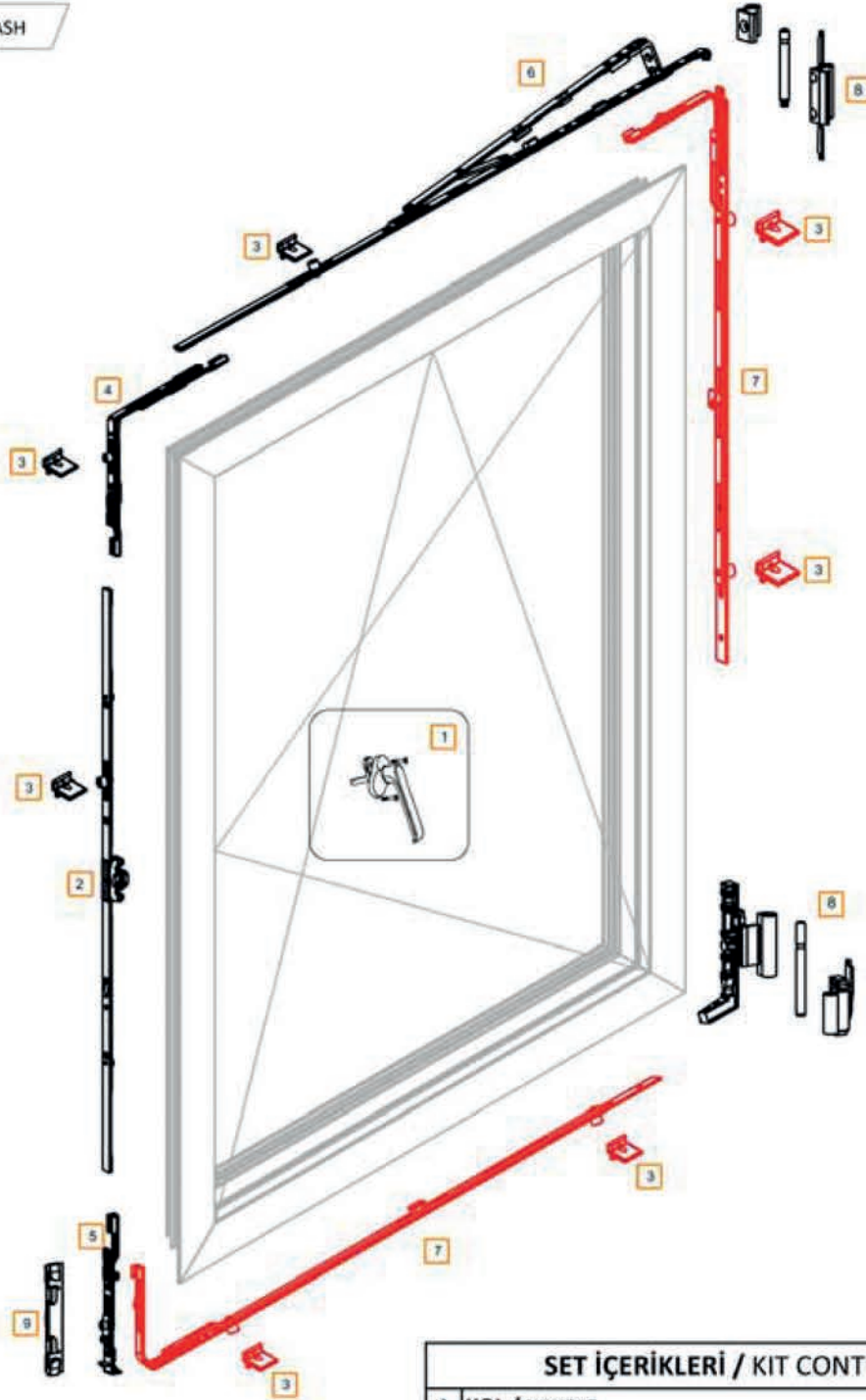
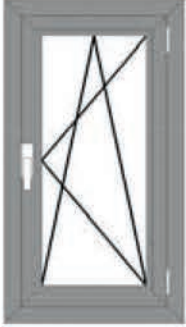
TEK AÇILIM ÇİFT KANAT İÇİN PASİF KANAT BİLEŞENLERİ / PASSIVE SASH COMPONENTS FOR SIDE HUNG DOUBLE SASH							
9	ÇİFT KANAT LEVYE KOLLU İSPANYOLET-Gr01: 585-1000 (730/15)	470230	370230	1	0	1	0
	ÇİFT KANAT LEVYE KOLLU İSPANYOLET-Gr02: 685-1100 (830/15)	470231	370231				
	ÇİFT KANAT LEVYE KOLLU İSPANYOLET-Gr03: 985-1400 (1130/15)	470232	370232				
	ÇİFT KANAT LEVYE KOLLU İSPANYOLET-Gr04: 1385-1800 (1530/15)	470233	370233	0	1	0	1
	ÇİFT KANAT LEVYE KOLLU İSPANYOLET-Gr05: 1585-2000 (1730/15)	470234	370234				
	ÇİFT KANAT LEVYE KOLLU İSPANYOLET-Gr06: 1985-2400 (2130/15)	470235	370235				
10	PVC KANAL İÇİN PASİF KANAT ALT-ÜST SÜRGÜ SETİ VE KARŞILIKLARI / TOP-BOTTOM BOLT KIT AND STRIKER KIT FOR PASSIVE SASH WITH PVC GROOVE	480503	380503	1	1	1	1

ÇİFT AÇILIM AKSESUARLARI / TILT&TURN ACCESSORIES

PVC

PVC KANAL / PVC GROOVE

TEK KANAT / SINGLE SASH



SET İÇERİKLERİ / KIT CONTENTS

1	KOL / HANDLE
2	KOL BAĞLANTILARI / HANDLE CONNECTIONS
3	KARŞILIK / STRIKER
4	KÖŞE HAREKET İLETİM PARÇASI / CORNER DEVICE
5	Ç.A ALT KİLİTLEME / BOTTOM LOCK
6	Ç.A. MAKAS / STAY ARM
7	İLAVE KİLİTLEME / ADDITIONAL LOCKING
8	MENTEŞE / HINGE
9	Ç.A PİVOT KARŞILIK / PIVOT STRIKER

Tek Kanat 15 Eksen KYO Yandan Devrilme Standart Set Tablosu - L Mentşeli - Saę

		Kanat Geniřlięi					
Kanat Y¼kseklięi	PVC KANAL / PERİMETRİK	395-600	595-800	795-1000	995-1200	1195-1400	1395-1600
	480-700	480113 380113	480114 380114	480115 380115	480116 380116	480117 380117	480118 380118
	685-1100	480119 380119	480120 380120	480121 380121	480122 380122	480123 380123	480124 380124
	985-1400	480125 380125	480126 380126	480127 380127	480128 380128	480129 380129	480130 380130
	1385-1800	480131 380131	480132 380132	480133 380133	480134 380134	480135 380135	480136 380136
	1585-2000	480137 380137	480138 380138	480139 380139	480140 380140	480141 380141	480142 380142
	1985-2400	480143 380143	480144 380144	480145 380145	480146 380146	480147 380147	480148 380148

Tek Kanat 15 Eksen KYO Yandan Devrilme Standart Set Tablosu - L Mentşeli - SOL

		Kanat Geniřlięi					
Kanat Y¼kseklięi	PVC KANAL / PERİMETRİK	395-600	595-800	795-1000	995-1200	1195-1400	1395-1600
	480-700	480149 380149	480150 380150	480151 380151	480152 380152	480153 380153	480154 380154
	685-1100	480155 380155	480156 380156	480157 380157	480158 380158	480159 380159	480160 380160
	985-1400	480161 380161	480162 380162	480163 380163	480164 380164	480165 380165	480166 380166
	1385-1800	480167 380167	480168 380168	480169 380169	480170 380170	480171 380171	480172 380172
	1585-2000	480173 380173	480174 380174	480175 380175	480176 380176	480177 380177	480178 380178
	1985-2400	480179 380179	480180 380180	480181 380181	480182 380182	480183 380183	480184 380184

Tek Kanat 15 Eksen KYO Yandan Devrilme Standart Set Tablosu - Klipsli Mentşeli

		Kanat Geniřlięi					
Kanat Y¼kseklięi	PVC KANAL / PERİMETRİK	395-600	595-800	795-1000	995-1200	1195-1400	1395-1600
	480-700	480185 380185	480186 380186	480187 380187	480188 380188	480189 380189	480190 380190
	685-1100	480191 380191	480192 380192	480193 380193	480194 380194	480195 380195	480196 380196
	985-1400	480197 380197	480198 380198	480199 380199	480200 380200	480201 380201	480202 380202
	1385-1800	480203 380203	480204 380204	480205 380205	480206 380206	480207 380207	480208 380208
	1585-2000	480209 380209	480210 380210	480211 380211	480212 380212	480213 380213	480214 380214
	1985-2400	480215 380215	480216 380216	480217 380217	480218 380218	480219 380219	480220 380220

Tek Kanat 15 Eksen KYO Yandan Devrilme Standart Set Tablosu - Gizli Menteşeli - Sağ

Kanat Genişliği

Kanat Yüksekliği

PVC KANAL / PERİMETRİK	395-600	595-800	795-1000	995-1200	1195-1400	1395-1600
480-700	480221 380221	480222 380222	480223 380223	480224 380224	480225 380225	480226 380226
685-1100	480227 380227	480228 380228	480229 380229	480230 380230	480231 380231	480232 380232
985-1400	480233 380233	480234 380234	480235 380235	480236 380236	480237 380237	480238 380238
1385-1800	480239 380239	480240 380240	480241 380241	480242 380242	480243 380243	480244 380244
1585-2000	480245 380245	480246 380246	480247 380247	480248 380248	480249 380249	480250 380250
1985-2400	480251 380251	480252 380252	480253 380253	480254 380254	480255 380255	480256 380256

Tek Kanat 15 Eksen KYO Yandan Devrilme Standart Set Tablosu - Gizli Menteşeli - Sol

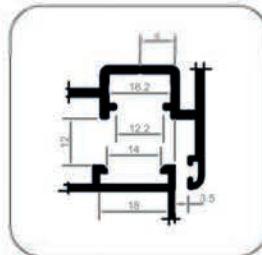
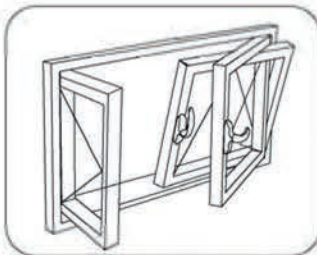
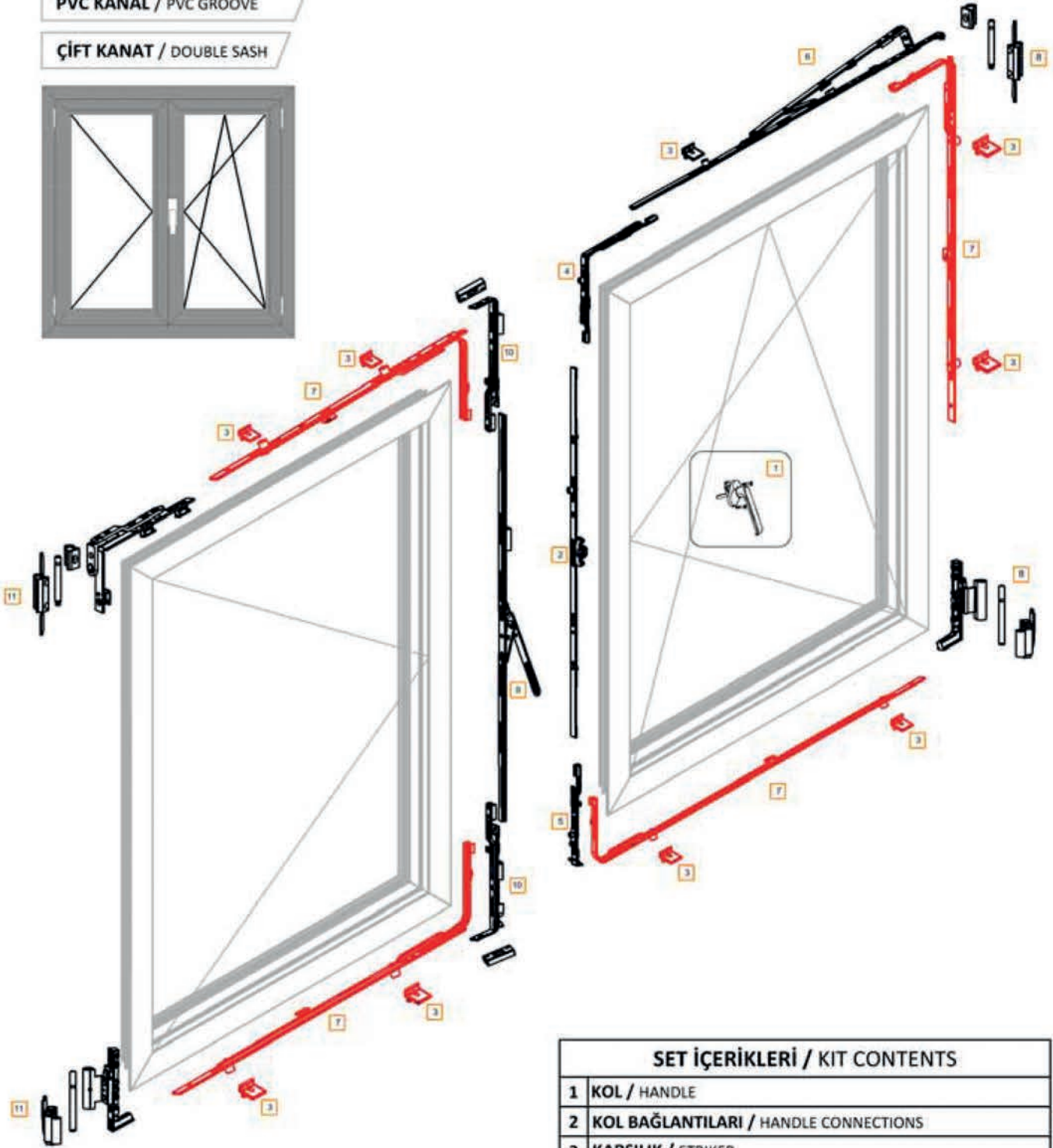
Kanat Genişliği

Kanat Yüksekliği

PVC KANAL / PERİMETRİK	395-600	595-800	795-1000	995-1200	1195-1400	1395-1600
480-700	480257 380257	480258 380258	480259 380259	480260 380260	480261 380261	480262 380262
685-1100	480263 380263	480264 380264	480265 380265	480266 380266	480267 380267	480268 380268
985-1400	480269 380269	480270 380270	480271 380271	480272 380272	480273 380273	480274 380274
1385-1800	480275 380275	480276 380276	480277 380277	480278 380278	480279 380279	480280 380280
1585-2000	480281 380281	480282 380282	480283 380283	480284 380284	480285 380285	480286 380286
1985-2400	480287 380287	480288 380288	480289 380289	480290 380290	480291 380291	480292 380292

PVC KANAL / PVC GROOVE

ÇİFT KANAT / DOUBLE SASH



SET İÇERİKLERİ / KIT CONTENTS

1	KOL / HANDLE
2	KOL BAĞLANTILARI / HANDLE CONNECTIONS
3	KARŞILIK / STRIKER
4	KÖŞE HAREKET İLETİM PARÇASI / CORNER DEVICE
5	Ç.A ALT KİLİTLEME / BOTTOM LOCK
6	Ç.A. MAKAS / STAY ARM
7	İLAVE KİLİTLEME / ADDITIONAL LOCKING
8	AKTİF KANAT MENTEŞE SET / ACTIVE SASH HINGE SET
9	PASİF KANAT İSPANYOLET / PASSIVE SASH ESPAGNOLETTE
10	PASİF KANAT SÜRGÜ SETİ / BOLT KIT FOR PAS. SASH
11	PASİF KANAT MENTEŞE SETİ / HINGE FOR PAS. SASH

Çift Kanat 15 Eksen KYO Yandan Devrilme Standart Set Tablosu - L Mentешeli - Sağ

		Kanat Genişliđi					
Kanat Yüksekliđi	PVC KANAL / PERİMETRİK	395-600	595-800	795-1000	995-1200	1195-1400	1395-1600
	480-700	480293 380293	480294 380294	480295 380295	480296 380296	480297 380297	480298 380298
	685-1100	480299 380299	480300 380300	480301 380301	480302 380302	480303 380303	480304 380304
	985-1400	480305 380305	480306 380306	480307 380307	480308 380308	480309 380309	480310 380310
	1385-1800	480311 380311	480312 380312	480313 380313	480314 380314	480315 380315	480316 380316
	1585-2000	480317 380317	480318 380318	480319 380319	480320 380320	480321 380321	480322 380322
	1985-2400	480323 380323	480324 380324	480325 380325	480326 380326	480327 380327	480328 380328

Çift Kanat 15 Eksen KYO Yandan Devrilme Standart Set Tablosu - L Mentешeli - SOL

		Kanat Genişliđi					
Kanat Yüksekliđi	PVC KANAL / PERİMETRİK	395-600	595-800	795-1000	995-1200	1195-1400	1395-1600
	480-700	480329 380329	480330 380330	480331 380331	480332 380332	480333 380333	480334 380334
	685-1100	480335 380335	480336 380336	480337 380337	480338 380338	480339 380339	480340 380340
	985-1400	480341 380341	480342 380342	480343 380343	480344 380344	480345 380345	480346 380346
	1385-1800	480347 380347	480348 380348	480349 380349	480350 380350	480351 380351	480352 380352
	1585-2000	480353 380353	480354 380354	480355 380355	480356 380356	480357 380357	480358 380358
	1985-2400	480359 380359	480360 380360	480361 380361	480362 380362	480363 380363	480364 380364

Çift Kanat 15 Eksen KYO Yandan Devrilme Standart Set Tablosu - Klipsli Mentешeli

		Kanat Genişliđi					
Kanat Yüksekliđi	PVC KANAL / PERİMETRİK	395-600	595-800	795-1000	995-1200	1195-1400	1395-1600
	480-700	480365 380365	480366 380366	480367 380367	480368 380368	480369 380369	480370 380370
	685-1100	480371 380371	480372 380372	480373 380373	480374 380374	480375 380375	480376 380376
	985-1400	480377 380377	480378 380378	480379 380379	480380 380380	480381 380381	480382 380382
	1385-1800	480383 380383	480384 380384	480385 380385	480386 380386	480387 380387	480388 380388
	1585-2000	480389 380389	480390 380390	480391 380391	480392 380392	480393 380393	480394 380394
	1985-2400	480395 380395	480396 380396	480397 380397	480398 380398	480399 380399	480400 380400



Çift Kanat 15 Eksen KYO Yandan Devrilme Standart Set Tablosu - Gizli Menteşeli - Sağ

		Kanat Genişliği					
Kanat Yüksekliği	PVC KANAL / PERİMETRİK	395-600	595-800	795-1000	995-1200	1195-1400	1395-1600
	480-700	480401 380401	480402 380402	480403 380403	480404 380404	480405 380405	480406 380406
	685-1100	480407 380407	480408 380408	480409 380409	480410 380410	480411 380411	480412 380412
	985-1400	480413 380413	480414 380414	480415 380415	480416 380416	480417 380417	480418 380418
	1385-1800	480419 380419	480420 380420	480421 380421	480422 380422	480423 380423	480424 380424
	1585-2000	480425 380425	480426 380426	480427 380427	480428 380428	480429 380429	480430 380430
	1985-2400	480431 380431	480432 380432	480433 380433	480434 380434	480435 380435	480436 380436

Çift Kanat 15 Eksen KYO Yandan Devrilme Standart Set Tablosu - Gizli Menteşeli - Sol

		Kanat Genişliği					
Kanat Yüksekliği	PVC KANAL / PERİMETRİK	395-600	595-800	795-1000	995-1200	1195-1400	1395-1600
	480-700	480437 380437	480438 380438	480439 380439	480440 380440	480441 380441	480442 380442
	685-1100	480443 380443	480444 380444	480445 380445	480446 380446	480447 380447	480448 380448
	985-1400	480449 380449	480450 380450	480451 380451	480452 380452	480453 380453	480454 380454
	1385-1800	480455 380455	480456 380456	480457 380457	480458 380458	480459 380459	480460 380460
	1585-2000	480461 380461	480462 380462	480463 380463	480464 380464	480465 380465	480466 380466
	1985-2400	480467 380467	480468 380468	480469 380469	480470 380470	480471 380471	480472 380472









MENTEŞELER / HINGES

AKSESUAR KODU, ÜRÜN BİLGİLERİ VE GÖRSELLER / ACCESSORY CODE, PRODUCT DESCRIPTION AND IMAGES	AKSESUAR KODU, ÜRÜN BİLGİLERİ VE GÖRSELLER / ACCESSORY CODE, PRODUCT DESCRIPTION AND IMAGES
<p>470099 (370099) <i>İKİ YAPRAKLI PENRECE MENTEŞESİ / WINDOW HINGE WITH TWO LEAVES</i></p> <p>* TAŞIMA KAPASİTESİ: 75 kg (2 adet) LOAD CAPACITY: 75 kg (2 pieces)</p> 	<p>470100 (370100) <i>ÜÇ YAPRAKLI PENRECE MENTEŞESİ / WINDOW HINGE WITH THREE LEAVES</i></p> <p>* TAŞIMA KAPASİTESİ: 75 kg (2 adet) LOAD CAPACITY: 75 kg (2 pieces)</p> 
<p>470080 (370080) <i>İKİ YAPRAKLI AYARLI KAPI MENTEŞESİ / ADJUSTABLE DOOR HINGE WITH TWO LEAVES</i></p> <p>* 100 kg (2 adet) / 100 kg (2 pieces)</p> 	<p>470081 (370081) <i>İKİ YAPRAKLI BÜYÜK BOY AYARLI KAPI MENTEŞESİ / ADJUSTABLE LARGE SIZE DOOR HINGE</i></p> <p>* TAŞIMA KAPASİTESİ: 160 kg (2 adet) LOAD CAPACITY: 160 kg (2 pieces)</p> 
<p>470204 (370204) <i>ÜÇ YAPRAKLI AYARLI KAPI MENTEŞESİ / ADJUSTABLE DOOR HINGE WITH THREE LEAVES</i></p> <p>* 130 kg (2 adet) / 130 kg (2 pieces)</p> 	<p>470101 (370101) <i>HEM TÜZ ÜÇ YAPRAKLI KAPI MENTEŞESİ / DOOR HINGE WITH THREE LEAVES</i></p> <p>* AKS ARALIĞI: 60-75mm DISTANCE BETWEEN AXIS: 60-75mm</p> <p>* TAŞIMA KAPASİTESİ: 160 kg (3 adet) LOAD CAPACITY: 160 kg (3 pieces)</p> 
<p>470077 (370077) <i>HEM YÜZ İKİ YAPRAKLI KAPI MENTEŞESİ / DOOR HINGE WITH TWO LEAVES</i></p> <p>* AKS ARALIĞI: 60-75mm DISTANCE BETWEEN AXIS: 60-75mm</p> <p>* TAŞIMA KAPASİTESİ: 120 kg (3 adet) LOAD CAPACITY: 120 kg (3 pieces)</p> 	<p>470196 (370196) <i>KADEMELİ ÜÇ YAPRAKLI KAPI MENTEŞESİ İÇİN MONTAJ KİTİ / COUNTERPLATE KIT FOR DOOR HINGES WITH TWO LEAVES</i></p> 
<p>470079 (370079) <i>KADEMELİ İKİ YAPRAKLI KAPI MENTEŞESİ İÇİN MONTAJ KİTİ / COUNTERPLATE KIT FOR DOOR HINGES WITH TWO LEAVES</i></p> 	<p>470147 (370147) <i>HEM YÜZ İKİ YAPRAKLI KAPI MENTEŞESİ / DOOR HINGE WITH TWO LEAVES</i></p> <p>* AKS ARALIĞI: 80-100mm DISTANCE BETWEEN AXIS: 80-100mm</p> <p>* TAŞIMA KAPASİTESİ: 120 kg (3 adet) LOAD CAPACITY: 120 kg (3 pieces)</p> 
<p>470102 (370102) <i>HEM YÜZ ÜÇ YAPRAKLI KAPI MENTEŞESİ / DOOR HINGE WITH THREE LEAVES</i></p> <p>* AKS ARALIĞI: 80-100mm DISTANCE BETWEEN AXIS: 80-100mm</p> <p>* TAŞIMA KAPASİTESİ: 160 kg (3 adet) LOAD CAPACITY: 160 kg (3 pieces)</p> 	

() PARANTEZ İÇERİSİNDEKİ KODLAR YERLİ AKSESUARLARA AİTTİR.
() CODES INTO THE PARENTHESIS BELONG TO NATIVE ACCESSORIES.

! BU SAYFADA BELİRTİLEN AKSESUAR GÖRSELLERİ TEMSİLİDİR.
ACCESSORY IMAGES ARE REPRESENTATIVE AT THIS PAGE.

MENTEŞELER / HINGES

AKSESUAR KODU, ÜRÜN BİLGİLERİ VE GÖRSELLER / ACCESSORY CODE, PRODUCT DESCRIPTION AND IMAGES	AKSESUAR KODU, ÜRÜN BİLGİLERİ VE GÖRSELLER / ACCESSORY CODE, PRODUCT DESCRIPTION AND IMAGES
<p>460066 (360066) 7,5mm MENTEŞE BİNİ YÜKSELTMESİ / 7,5mm STEP PIECE FOR DOOR HINGES</p> <p>* YÜZEYDEN MONTAJLI TÜM KAPI MENTEŞELERİNDE KULLANILMALDIR. SHOULD BE USED WITH ALL SURFACE MOUNTING HINGES.</p> 	<p>460068 (360068) W65 İÇİN M12x75 MENTEŞE BAĞLANTI VİDASI / DIRECT SCREW FOR DOOR HINGES</p> <p>* İKİ YAPRAKLI MENTEŞELER İÇİN 4 ADET, ÜÇ YAPRAKLI MENTEŞELER İÇİN 6 ADET KULLANILIR. SHOULD BE USED 4 PIECES PER HINGE WITH TWO LEAVES AND 6 PIECES PER HINGE WITH THREE LEAVES.</p> 
<p>470111 (370111) 90° TEK AÇILIM GİZLİ MENTEŞE SETİ (SOL) / 90° SIDE HUNG HIDDEN HINGE SET (LEFT)</p> <p>* SOLA AÇILAN KANATLAR İÇİNDİR. USING WITH LEFT HAND OPENING SASH.</p> 	<p>470110 (370110) 90° TEK AÇILIM GİZLİ MENTEŞE SETİ (SAĞ) / 90° SIDE HUNG HIDDEN HINGE SET (RIGHT)</p> <p>* SAĞA AÇILAN KANATLAR İÇİNDİR. USING WITH RIGHT HAND OPENING SASH.</p> 
<p>470199 (370199) 180° TEK AÇILIM GİZLİ MENTEŞE SETİ (SOL) / 180° SIDE HUNG HIDDEN HINGE SET (LEFT)</p> <p>* SOLA AÇILAN KANATLAR İÇİNDİR. USING WITH LEFT HAND OPENING SASH.</p> 	<p>470200 (370200) 180° TEK AÇILIM GİZLİ MENTEŞE SETİ (SAĞ) / 180° SIDE HUNG HIDDEN HINGE SET (RIGHT)</p> <p>* SAĞA AÇILAN KANATLAR İÇİNDİR. USING WITH RIGHT HAND OPENING SASH.</p> 
<p>470103 (370103) PİVOT MENTEŞE / PIVOT HINGE</p> 	<p>480500 (380500) PVC KANAL TEK AÇILIM KLİPSLİ MENTEŞE SETİ / PVC SIDE HUNG CLIP HINGE KIT</p> 

BAĞLANTI ELEMANLARI / CONNECTION PARTS

AKSESUAR KODU, ÜRÜN BİLGİLERİ VE GÖRSELLER / ACCESSORY CODE, PRODUCT DESCRIPTION AND IMAGES	AKSESUAR KODU, ÜRÜN BİLGİLERİ VE GÖRSELLER / ACCESSORY CODE, PRODUCT DESCRIPTION AND IMAGES
<p>470015 (370015) AYARLI PİM / ADJUSTABLE PIN</p> 	<p>470014 (370014) SABİT PİM / FIXED PIN</p> 
<p>450014 (350014) ÇİFT MAÇALI KOL İÇİN TİJ BAĞLANTI PABUÇ SETİ / TWO-WAY DRIVE ROD CONNECTION KIT</p> 	<p>470205 (370205) TEK MAÇALI KOL İÇİN TİJ BAĞLANTI PARÇASI / ONE-WAY DRIVE ROD CONNECTION PIECE</p> 
<p>470146 (370146) AYARLI KARŞILIK / ADJUSTABLE STRIKER</p> 	<p>470089 (370089) 10 AKS SABİT KARŞILIK / FIXED STRIKER</p> 
<p>470018 (370018) KÖŞE DÖNÜŞ AKTARMA PARÇASI / CORNER TRANSFER DEVICE</p> 	<p>460016 (360016) KANAT SARKMA TAKOZU / CHOCK FOR SASHES</p> 
<p>470076 (370076) VASİSTAS MANDALI / TWIN CATCH HANDLE</p> 	<p>460071 (360071) BALKON KAPILARI İÇİN KANAT DURDURUCU ÇİT ÇİT / WING AGAINST SASH STOPPER FOR BALCONY DOORS</p> 

* () PARANTEZ İÇERİSİNDEKİ KODLAR YERLİ AKSESUARLARA AİTTİR.
() CODES INTO THE PARENTHESIS BELONG TO NATIVE ACCESSORIES.

! BU SAYFADA BELİRTİLEN AKSESUAR GÖRSELLERİ TEMSİLİDİR.
ACCESSORY IMAGES ARE REPRESENTATIVE AT THIS PAGE.



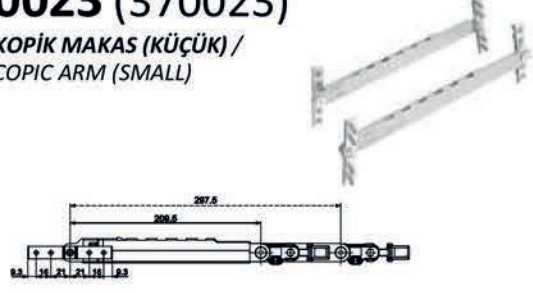

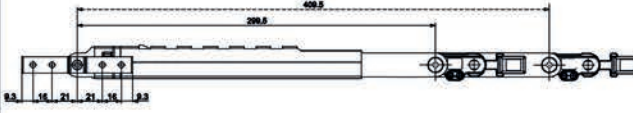
SÜRGÜLER / BOLTS

AKSESUAR KODU, ÜRÜN BİLGİLERİ VE GÖRSELLER / ACCESSORY CODE, PRODUCT DESCRIPTION AND IMAGES	AKSESUAR KODU, ÜRÜN BİLGİLERİ VE GÖRSELLER / ACCESSORY CODE, PRODUCT DESCRIPTION AND IMAGES
<p>470088 (370088) ÇİFT MAÇALI KOL İÇİN SÜRGÜ SETİ / BOLT KIT FOR TWO-WAY CREMONE HANDLE</p> 	<p>470105 (370105) DIŞTAN UYGULAMA KAPI SÜRGÜSÜ / DOOR BOLT FOR OUTSIDE APPLICATION</p> 
<p>470206 (370206) KANALLI PENCERE SÜRGÜSÜ (140mm) / WINDOW BOLT WITH GROOVE (140mm)</p> 	<p>470207 (370207) KANALLI KAPI SÜRGÜSÜ (220mm) / DOOR BOLT WITH GROOVE (220mm)</p> 
<p>470075 (370075) PASİF KANAT GİZLİ İSPANYOLET MEKANİZMA TAKIMI / TWO-WAY HIDDEN BOLT KIT FOR PASIVE SASH</p> 	<p>470208(370208) PASİF KANAT İÇİN ÇİFT YÖNLÜ LEVYE KOLLU SÜRGÜ SETİ / TWO-WAY BOLT KIT WITH BIG LEVER FOR PASSIVE SASH</p> 
<p>470209 (370209) PASİF KANAT İÇİN MANDALLI SÜRGÜ SETİ / BOLT KIT FOR PASSIVE SASH</p> 	<p>470210 (370210) KÜÇÜK KAPI STOPERİ (180mm) / SMALL DOOR STOPPER (180mm)</p> 
<p>470211 (370211) BÜYÜK KAPI STOPERİ (350mm) / LARGE DOOR STOPPER (350mm)</p> 	<p>470244 (370244) ÇİFT KANAT ÜST MENTEŞE ANA GÖVDE / TOP HINGE MAIN BODY FOR PASSIVE SASH</p> 

* () PARANTEZ İÇERİSİNDEKİ KODLAR YERLİ AKSESUARLARA AİTTİR.
() CODES INTO THE PARENTHESIS BELONG TO NATIVE ACCESSORIES.

! BU SAYFADA BELİRTİLEN AKSESUAR GÖRSELLERİ TEMSİLİDİR.
ACCESSORY IMAGES ARE REPRESENTATIVE AT THIS PAGE.

MAKAS & LİMİTÖRLER / ARM & LIMITORS

AKSESUAR KODU, ÜRÜN BİLGİLERİ VE GÖRSELLER / ACCESSORY CODE, PRODUCT DESCRIPTION AND IMAGES	AKSESUAR KODU, ÜRÜN BİLGİLERİ VE GÖRSELLER / ACCESSORY CODE, PRODUCT DESCRIPTION AND IMAGES
<p>470109(370109) VASİSTAS MAKAS - KÜÇÜK (150mm) / BOTTOM-HUNG ARM - SMALL (150mm)</p> 	<p>470086 (370086) VASİSTAS MAKAS - BÜYÜK (250mm) / BOTTOM-HUNG ARM - LARGE (250mm)</p> 
<p>470023 (370023) TELESKOPIK MAKAS (KÜÇÜK) / TELESCOPIC ARM (SMALL)</p> 	<p>470024 (370024) TELESKOPIK MAKAS (ORTA) / TELESCOPIC ARM (MEDIUM)</p> 
<p>470025 (370025) TELESKOPIK MAKAS (BÜYÜK) / TELESCOPIC ARM (LARGE)</p> 	

GİZLİ DIŞA AÇILIM MAKASLARI

HIDDEN OUTER OPENING ARMS



KOD CODE	ÜRÜN TANIMI PRODUCT DESCRIPTION	MAKAS ARM (mm)	DIŞA TERS VASİSTAS AÇILIM TOP-HUNG OPENING				DIŞA NORMAL AÇILIM SIDE-HUNG OPENING			
			MAX.AÇI M.ANGLE	MAX.YÜK M.HEIGHT	MAX.GN M.WIDTH	MAX.AĞ MAX.W(kg)	MAX.AÇI M.ANGLE	MAX.YÜK M.HEIGHT	MAX.GN M.WIDTH	MAX.AĞ MAX.W(kg)
470113	12" KÜÇÜK MAKAS 12" SMALL ARM (18 MM)	259	50°	650	1500	50	50° 84°	1500	650	35
470114	16" ORTA MAKAS 16" MEDIUM ARM (18 MM)	412	30° 50°	800	1500	100 55	30° 50°/90°	1600	700	60 42
470115	12" KÜÇÜK MAKAS 12" SMALL ARM (16MM)	259	50°	650	1500	50	50° 84°	1500	650	35
470116	16" ORTA MAKAS 16" MEDIUM ARM (16MM)	412	30° 50°	800	1500	100 55	30° 50°/90°	1600	700	60 42

* () PARANTEZ İÇERİSİNDEKİ KODLAR YERLİ AKSESUARLARA AİTTİR.
() CODES INTO THE PARENTHESIS BELONG TO NATIVE ACCESSORIES.

! BU SAYFADA BELİRTİLEN AKSESUAR GÖRSELLERİ TEMSİLİDİR.
ACCESSORY IMAGES ARE REPRESENTATIVE AT THIS PAGE.






PENCERE KOLLARI / WINDOW HANDLES

AKSESUAR KODU, ÜRÜN BİLGİLERİ VE GÖRSELLER / ACCESSORY CODE, PRODUCT DESCRIPTION AND IMAGES	AKSESUAR KODU, ÜRÜN BİLGİLERİ VE GÖRSELLER / ACCESSORY CODE, PRODUCT DESCRIPTION AND IMAGES
<p>470071 (370071) ÇİFT MAÇALI PENCERE KOLU / TWO-WAY CREMONE WINDOW HANDLE</p> 	<p>470098 (370098) ÇİFT MAÇALI ANAHTARLI KOL / TWO-WAY CREMONE HANDLE WITH KEY</p> 
<p>470070 (370070) TEK MAÇALI PENCERE KOLU / ONE-WAY CREMONE WINDOW HANDLE</p> 	<p>470150 (370150) TEK MAÇALI PENCERE KOLU ANAHTARLI / ONE-WAY CREMONE WINDOW HANDLE WITH KEY</p> 
<p>470096 (370096) SÖKÜLEBİLİR KOL / DEMOUNTABLE HANDLE</p> 	<p>470097 (370097) SÖKÜLEBİLİR KOL TUTAMAĞI / PULL PART FOR DEMOUNTABLE HANDLE</p> 
<p>470185 (370185) ROZETSİZ KOL (7mm) / HANDLE WITHOUT COVERPLATE</p>  <p>* 470186 MEKANİZMA İLE BİRLİKTE KULLANILIR. USING WITH 470176 INNER MECHANISM.</p>	<p>470186 (370186) ROZETSİZ KOL İÇ MEKANİZMASI / INNER MECHANISM FOR HANDLE WITHOUT COVERPLATE</p>  <p>* 470185 ROZETSİZ KOL İLE BİRLİKTE KULLANILIR. USING WITH 470185 HANDLE WITHOUT COVERPLATE.</p>
<p>470149 (370149) DIŞA AÇILIM KOLU (7mm KARE MAÇALI) / OUTWARD OPENING HANDLE (With 7mm SQUARE ROD)</p>  <p>* İÇ MEKANİZMA İLE BİRLİKTE KULLANILIR. USING WITH INNER MECHANISM.</p>	<p>470216 (370216) DIŞA AÇILIM KOLU (7mm KARE MAÇALI) / OUTWARD OPENING HANDLE (With 7mm SQUARE ROD)</p>  <p>* İÇ MEKANİZMA İLE BİRLİKTE KULLANILIR. USING WITH INNER MECHANISM.</p>

() PARANTEZ İÇERİSİNDEKİ KODLAR YERLİ AKSESUARLARA AİTTİR.
() CODES INTO THE PARENTHESIS BELONG TO NATIVE ACCESSORIES.

! BU SAYFADA BELİRTİLEN AKSESUAR GÖRSELLERİ TEMSİLİDİR.
ACCESSORY IMAGES ARE REPRESENTATIVE AT THIS PAGE.

PENCERE KOLLARI / WINDOW HANDLES

AKSESUAR KODU, ÜRÜN BİLGİLERİ VE GÖRSELLER / ACCESSORY CODE, PRODUCT DESCRIPTION AND IMAGES	AKSESUAR KODU, ÜRÜN BİLGİLERİ VE GÖRSELLER / ACCESSORY CODE, PRODUCT DESCRIPTION AND IMAGES
<p>470187 (370187) KARE MAÇALI PENCERE KOLU (7mm KARE MAÇALI) / WINDOW HANDLE WITH SQUARE ROD (With 7mm SQUARE ROD)</p>  <p>* 470188 İÇ MEKANİZMA İLE BİRLİKTE KULLANILIR. USING WITH 470188 INNER MECHANISM.</p>	<p>470189 (370189) KARE MAÇALI ANAHTARLI PENCERE KOLU DOOR & WINDOW HANDLE WITH KEY</p>  <p>* 470190 İÇ MEKANİZMA İLE BİRLİKTE KULLANILIR. USING WITH 470190 INNER MECHANISM.</p>
<p>470188 (370188) TEK YÖNLÜ İÇ MEKANİZMA / ONE-WAY INNER MECHANISM</p>  <p>* 470187-470189 KOL İLE BİRLİKTE KULLANILIR. USING WITH 470187 HANDLE.</p>	<p>470190 (370190) ZİT YÖNLÜ İÇ MEKANİZMA / TWO-WAY INNER MECHANISM</p>  <p>* 470189-470189 KOL İLE BİRLİKTE KULLANILIR. USING WITH 470189 HANDLE.</p>
<p>(370148) DIŞA AÇILIR KANATLAR İÇİN İKİ YÖNLÜ KOL MEKANİZMASI / TWO-WAY MECHANISM FOR OUTWARD OPENING SASHES</p>  <p>* 470149 YA DA 470216 DIŞA AÇILIM KOLLARI İLE KULLANILIR. USING WITH 470149 OR 470216 OUTWARD OPENING HANDLES.</p>	













() PARANTEZ İÇERİSİNDEKİ KODLAR YERLİ AKSESUARLARA AİTTİR.
() CODES INTO THE PARENTHESIS BELONG TO NATIVE ACCESSORIES.

! BU SAYFADA BELİRTİLEN AKSESUAR GÖRSELLERİ TEMSİLİDİR.
ACCESSORY IMAGES ARE REPRESENTATIVE AT THIS PAGE.

KAPI KOLLARI / DOOR HANDLES

AKSESUAR KODU, ÜRÜN BİLGİLERİ VE GÖRSELLER / ACCESSORY CODE, PRODUCT DESCRIPTION AND IMAGES	AKSESUAR KODU, ÜRÜN BİLGİLERİ VE GÖRSELLER / ACCESSORY CODE, PRODUCT DESCRIPTION AND IMAGES
<p>470083 (370083) ÇİFT TARAFLI BASMA KAPI KOLU / DOUBLE SIDED DOOR HANDLE</p> 	<p>470191 (370191) TEK TARAFLI BASMA KAPI KOLU / ONE SIDED DOOR HANDLE</p> 
<p>470192 (370192) İRİ TUTAMAKLI ÇİFT TARAFLI BASMA KAPI KOLU / DOUBLE SIDED DOOR HANDLE WITH LARGE HANDLE</p> 	<p>470193 (370193) İRİ TUTAMAKLI TEK TARAFLI BASMA KAPI KOLU / ONE SIDED DOOR HANDLE WITH LARGE HANDLE</p> 
<p>470194 (370194) ÇİFT TARAFLI AYNALI KAPI KOLU / DOOR HANDLE WITH COVERPLATE</p> 	<p>470195 (370195) İRİ TUTAMAKLI ÇİFT TARAFLI AYNALI KAPI KOLU / DOOR HANDLE WITH COVERPLATE WITH LARGE HANDLE</p> 

KAPI TUTAMAKLARI / DOOR HOLDERS

AKSESUAR KODU, ÜRÜN BİLGİLERİ VE GÖRSELLER / ACCESSORY CODE, PRODUCT DESCRIPTION AND IMAGES								
KIVRIK BORU KOL / CURVED PULL HANDLE			YARIM AY BORU KOL / C SHAPED PULL HANDLE			U BORU KOL / U SHAPED PULL HANDLE		
								
KOD/CODE	Ø (mm)	A (mm)	KOD/CODE	Ø (mm)	A (mm)	KOD/CODE	Ø (mm)	A (mm)
370154	25	200	370160	25	200	370165	25	200
370155	25	300	370161	25	300	370166	25	300
370156	25	400	370162	25	400	370167	25	400
370157	30	300	370163	30	300	370168	30	300
370158	30	350	370164	30	350	370169	30	350
370159	30	600				370170	30	400
BASTON KOL / CANE PULL HANDLE			BANT KOL / STRIPE PULL HANDLE			KIVRIK H KOL / CURVED H SHAPED PULL HANDLE		
								
KOD/CODE	Ø (mm)	A (mm)	KOD/CODE	A (mm)	KOD/CODE	Ø (mm)	A (mm)	
370171	25	900	370151	800	370177	30	500	
370172	25	1000	370152	900	370178	30	750	
370173	30	900	370153	1000				
370174	30	1000						
V BORU KOL / V SHAPED PULL HANDLE			H KOL / H SHAPED PULL HANDLE			YAY KOL / BOW PULL HANDLE		
								
KOD/CODE	Ø (mm)	A (mm)	KOD/CODE	Ø (mm)	A (mm)	KOD/CODE	Ø (mm)	A (mm)
370175	25	300	370179	30	500	370181	30	500
370176	30	350	370180	40	750	370182	40	750
DÜZ BORU KOL BAĞ. APARATI - 1 / TUBE PULL HANDLE CONNECTION			DÜZ BORU KOL BAĞ. APARATI - 2 / TUBE PULL HANDLE CONNECTION			DÜZ BORU PROFİL / TUBE PROFILE		
								
KOD/CODE	Ø (mm)		KOD/CODE	Ø (mm)		KOD/CODE	Ø (mm)	A (mm)
370183	40		370184	40		310489	40	2500

() PARANTEZ İÇERİSİNDEKİ KODLAR YERLİ AKSESUARLARA AİTTİR.
() CODES INTO THE PARENTHESIS BELONG TO NATIVE ACCESSORIES.

! BU SAYFADA BELİRTİLEN AKSESUAR GÖRSELLERİ TEMSİLİDİR.
ACCESSORY IMAGES ARE REPRESENTATIVE AT THIS PAGE.

KAPI KİLİTLERİ & KARŞILIKLAR / DOOR LOCKS & STRIKERS

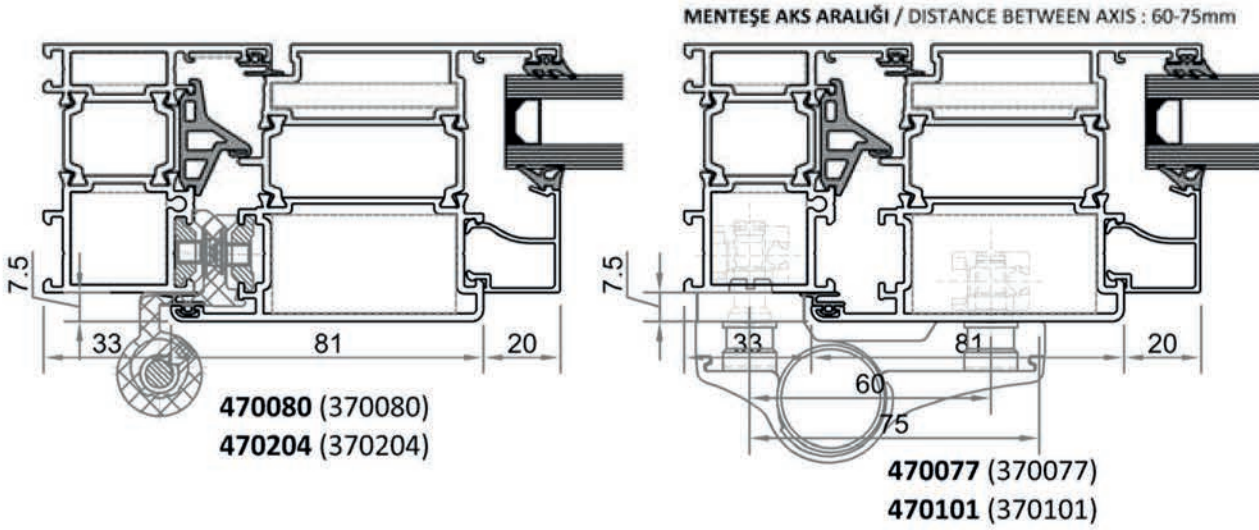
AKSESUAR KODU, ÜRÜN BİLGİLERİ VE GÖRSELLER / ACCESSORY CODE, PRODUCT DESCRIPTION AND IMAGES	AKSESUAR KODU, ÜRÜN BİLGİLERİ VE GÖRSELLER / ACCESSORY CODE, PRODUCT DESCRIPTION AND IMAGES
<p>470141 (370141) DİLLİ KİLİT 85 x 35 mm / LOCK WITH BOLT 85 x 35 mm</p> 	<p>470142 (370142) MAKARALI KİLİT 85 x 35 mm / LOCK WITH ROLLER 85 x 35 mm</p> 
<p>460064 (360064) DİLLİ KİLİT KARŞILIĞI / STRIKER FOR LOCK WITH RAIL</p> 	<p>460065 (360065) MAKARALI KİLİT KARŞILIĞI / STRIKER FOR LOCK WITH ROLLER</p> 
<p>470144 (370144) BAREL / CYLINDER</p>  <p>* 26-10-60=96mm BAREL (W65 İÇİN) 26-10-60=96mm CYLINDER (FOR W65)</p>	<p>460070 (360070) BAREL ROZETİ (10mm) / CYLINDER COVER PLATE (10mm)</p> 
<p>470202 (370202) TEK TARAFI TUTAMAKLI BAREL / CYLINDER WITH ONE SIDED HOLDER</p>  <p>* 26-10-60=96mm BAREL (W65 İÇİN) 26-10-60=96mm CYLINDER (FOR W65)</p>	<p>460074 (360074) BAREL ROZETİ (6mm) / CYLINDER COVER PLATE (6mm)</p> 

() PARANTEZ İÇERİSİNDEKİ KODLAR YERLİ AKSESUARLARA AİTTİR.
() CODES INTO THE PARENTHESIS BELONG TO NATIVE ACCESSORIES.

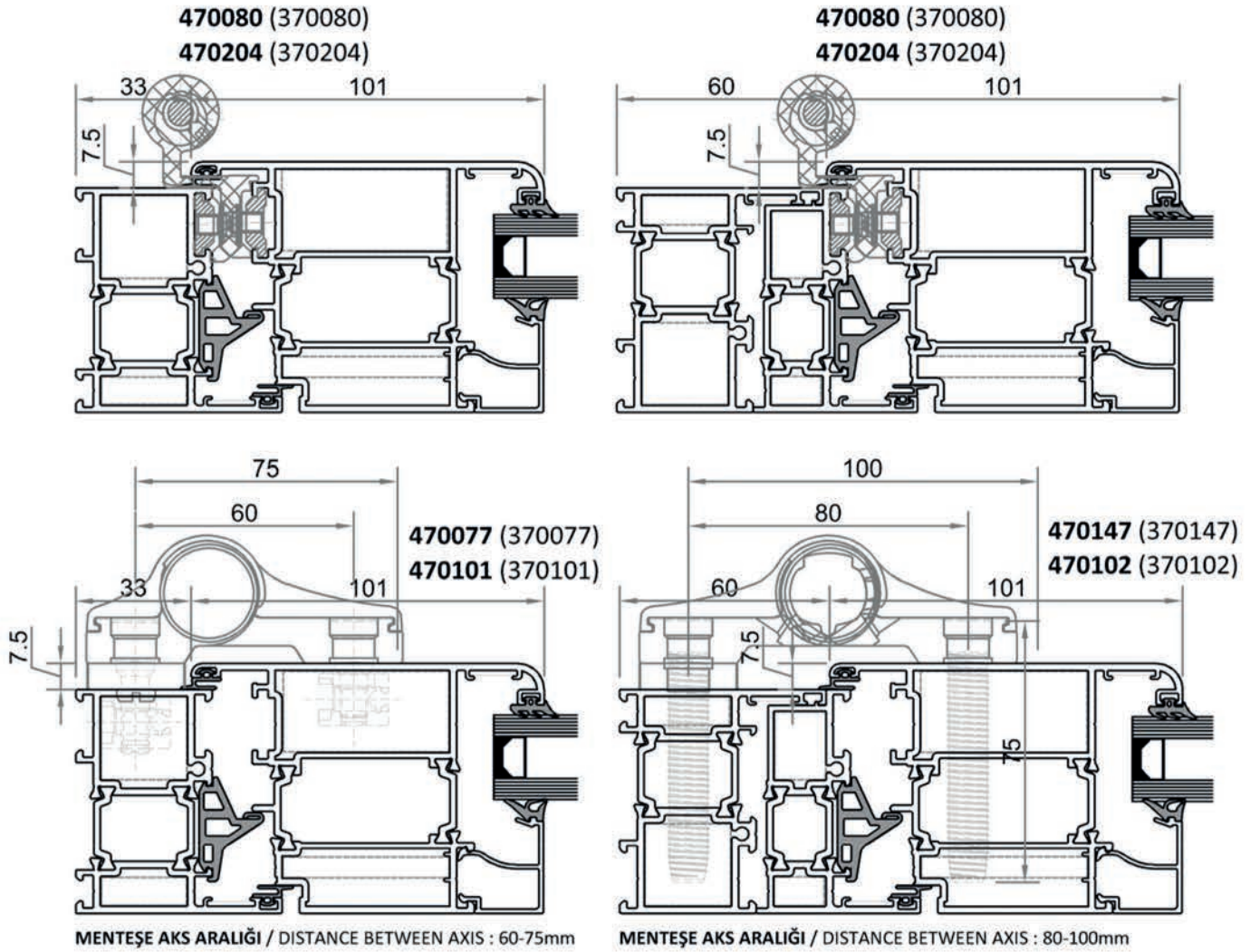
! BU SAYFADA BELİRTİLEN AKSESUAR GÖRSELLERİ TEMSİLİDİR.
ACCESSORY IMAGES ARE REPRESENTATIVE AT THIS PAGE.

KAPI MENTEŞE DETAYLARI / DOOR HINGE DETAILS

İÇE AÇILIR BİNLİ KAPILAR / INWARD OPENING STEP HINGE DOORS



DIŞA AÇILIR BİNLİ KAPILAR / OUTWARD OPENING STEP HINGE DOORS

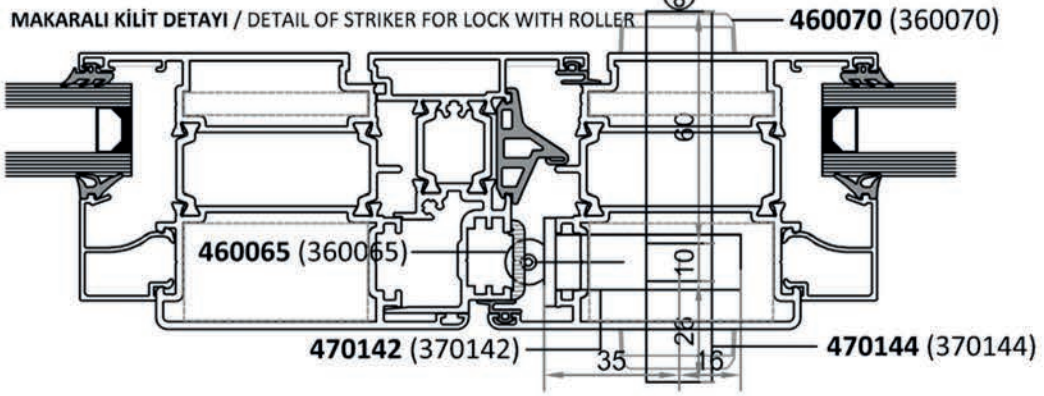
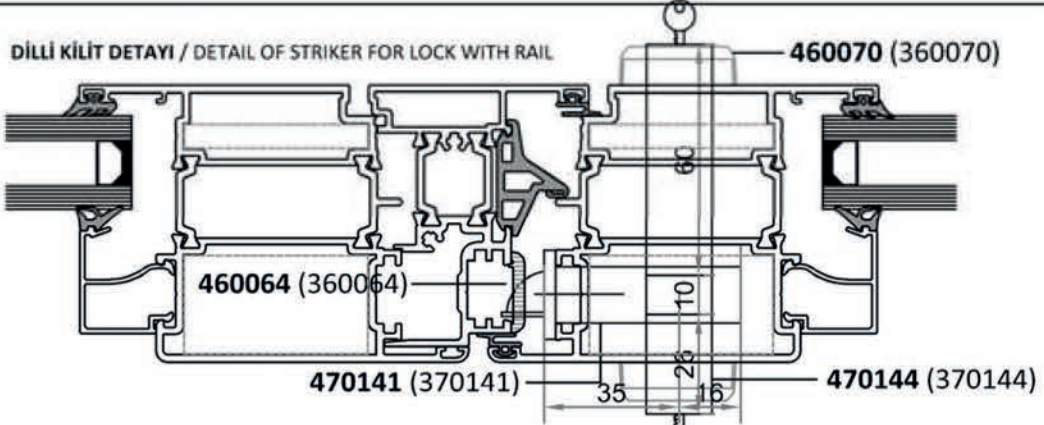


() PARANTEZ İÇERİSİNDEKİ KODLAR YERLİ AKSESUARLARA AİTTİR.
() CODES INTO THE PARENTHESIS BELONG TO NATIVE ACCESSORIES.

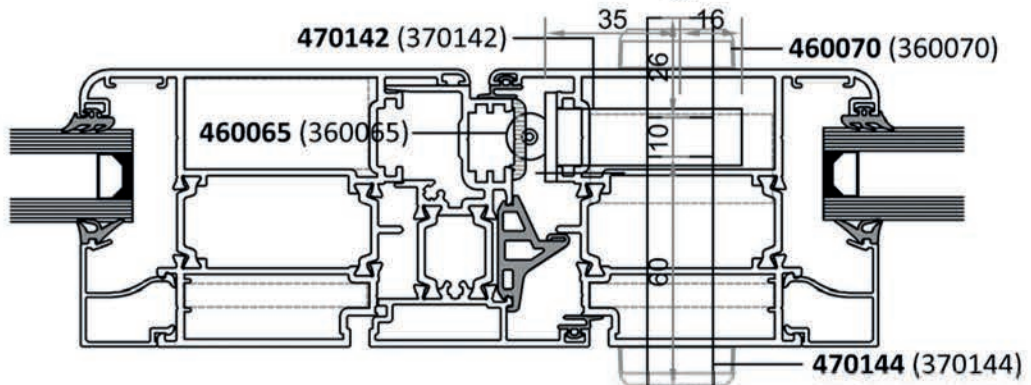
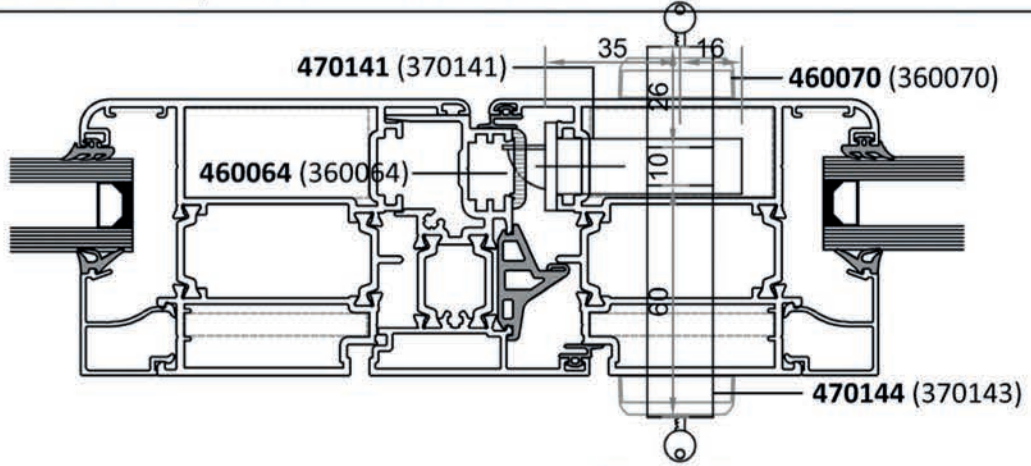
! BU SAYFADA BELİRTİLEN AKSESUAR GÖRSELLERİ TEMSİLİDİR.
ACCESSORY IMAGES ARE REPRESENTATIVE AT THIS PAGE.

KAPI KİLİTLEME DETAYLARI / DOOR LOCKING DETAILS

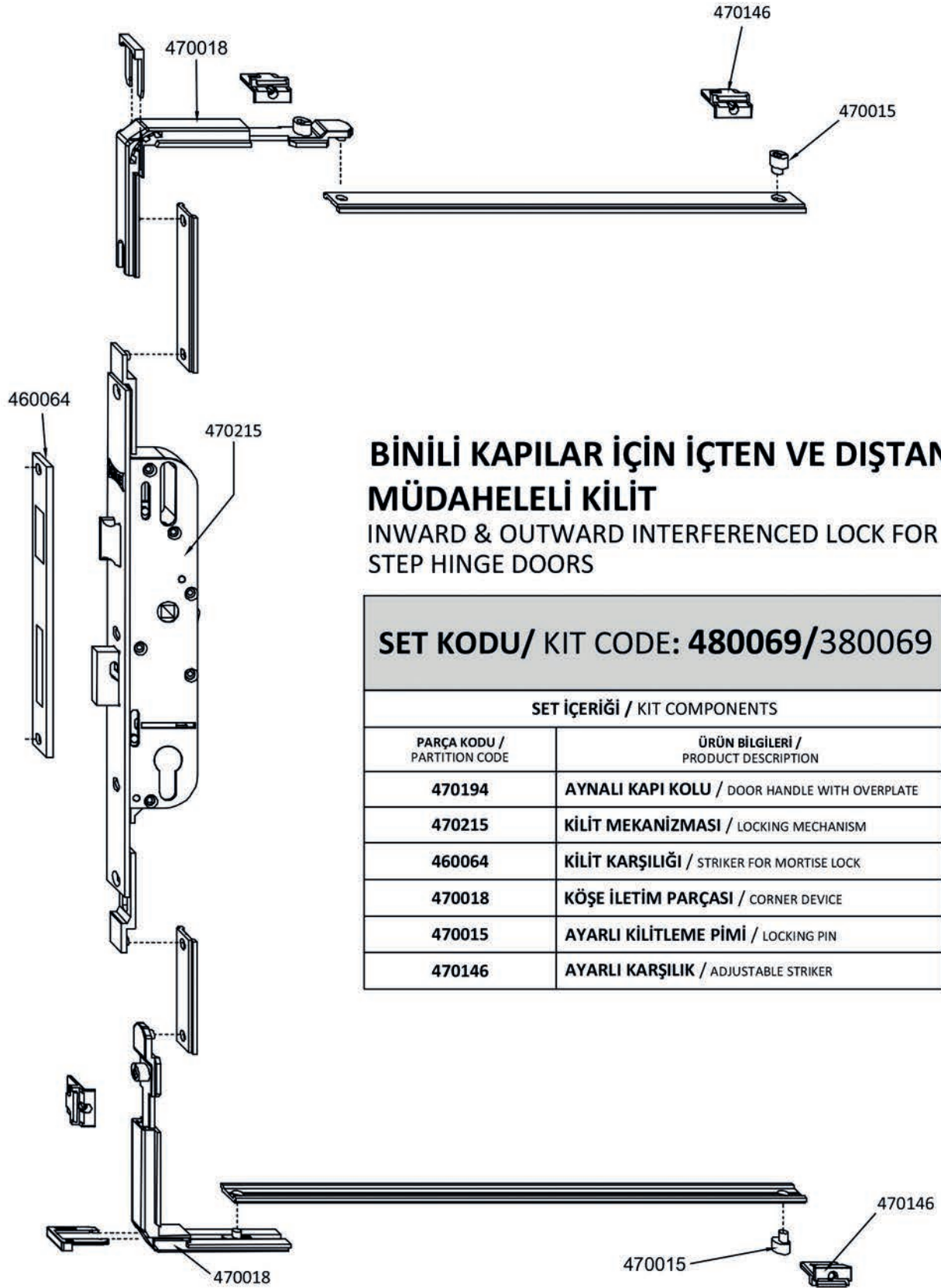
İÇE AÇILIR BİNİLİ KAPILAR / INWARD OPENING STEP HINGE DOORS



DIŞA AÇILIR BİNİLİ KAPILAR / OUTWARD OPENING STEP HINGE DOORS



KAPI KİLİTLEME SETİ / DOOR LOCKING KIT



BİNİLİ KAPILAR İÇİN İÇTEN VE DIŞTAN MÜDAHELELİ KİLİT

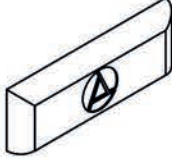
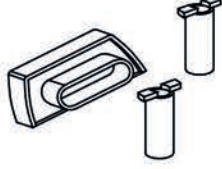

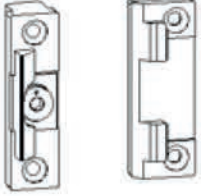
INWARD & OUTWARD INTERFERENCED LOCK FOR STEP HINGE DOORS

SET KODU/ KIT CODE: 480069/380069

SET İÇERİĞİ / KIT COMPONENTS

PARÇA KODU / PARTITION CODE	ÜRÜN BİLGİLERİ / PRODUCT DESCRIPTION
470194	AYNALI KAPI KOLU / DOOR HANDLE WITH OVERPLATE
470215	KİLİT MEKANİZMASI / LOCKING MECHANISM
460064	KİLİT KARŞILIĞI / STRIKER FOR MORTISE LOCK
470018	KÖŞE İLETİM PARÇASI / CORNER DEVICE
470015	AYARLI KİLİTLEME PİMİ / LOCKING PIN
470146	AYARLI KARŞILIK / ADJUSTABLE STRIKER

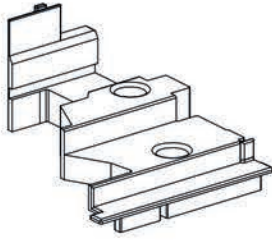
ÇEŞİTLİ AKSESUARLAR / DIFFERENT ACCESSORIES

AKSESUAR KODU, ÜRÜN BİLGİLERİ VE GÖRSELLER / ACCESSORY CODE, PRODUCT DESCRIPTION AND IMAGES	AKSESUAR KODU, ÜRÜN BİLGİLERİ VE GÖRSELLER / ACCESSORY CODE, PRODUCT DESCRIPTION AND IMAGES
<p>450022 (350022) SABİT TAHLİYE KAPAĞI / FIXED DRAINAGE CAP</p>  <p>* İSTENİLEN RENK BELİRTİLMELİDİR. (PVC) COLOUR SELECTION SHOULD BE STATED (PVC)</p>	<p>450057 (350057) HAVA KESİCİLİ TAHLİYE KAPAĞI / DRAINAGE CAP WITH AIR PREVENTER FLAP</p>  <p>* İSTENİLEN RENK BELİRTİLMELİDİR. (PVC) COLOUR SELECTION SHOULD BE STATED (PVC)</p>
<p>440038 (340038) CAM ALTI DESTEK TAKOZU / GLASS SUPPORT PIECE</p> 	<p>490035 (390035) KAPI ALTI FIRÇASI / BRUSH FOR DOOR BOTTOMS</p> 
<p>480503 (380503) PVC KANAL İÇİN PASİF KANAT ALT-ÜST SÜRGÜ SETİ VE KARŞILIKLARI /TOP-BOTTOM BOLT KIT AND STRIKER KIT FOR PASSIVE SASH WITH PVC GROOVE</p> 	<p>460076 (360076) PVC KANAL İÇİN PENCERE GİZLİ BASKISI / HIDDEN STRIKER FOR WINDOW WITH PVC GROOVE</p> 

() PARANTEZ İÇERİSİNDEKİ KODLAR YERLİ AKSESUARLARA AİTTİR.
() CODES INTO THE PARENTHESIS BELONG TO NATIVE ACCESSORIES.

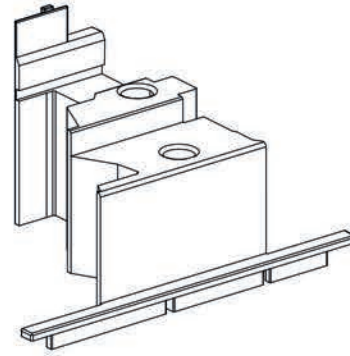
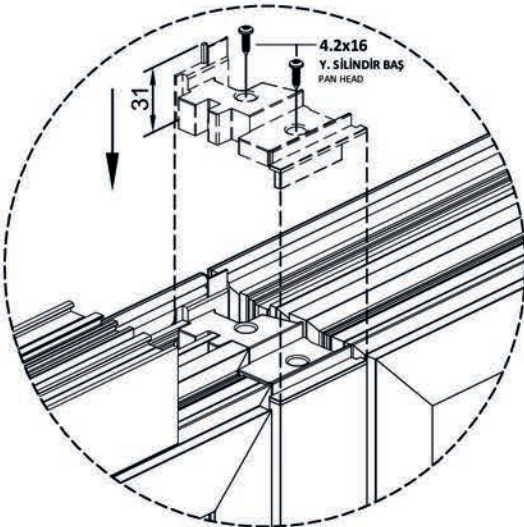
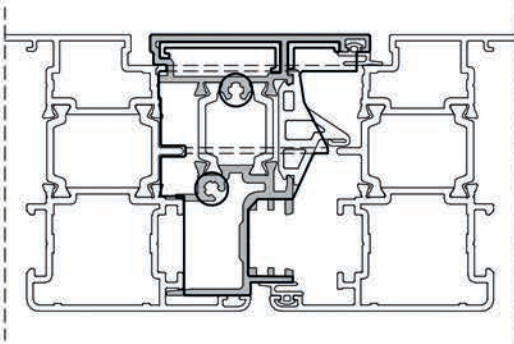
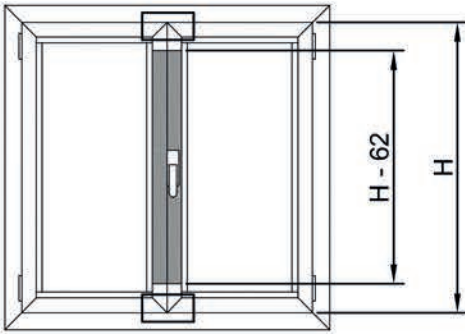
! BU SAYFADA BELİRTİLEN AKSESUAR GÖRSELLERİ TEMSİLİDİR.
ACCESSORY IMAGES ARE REPRESENTATIVE AT THIS PAGE.

ÇİFT KANAT ADAPTÖR TAPALARI / ADAPTER PLUGS FOR DOUBLE SASH W.



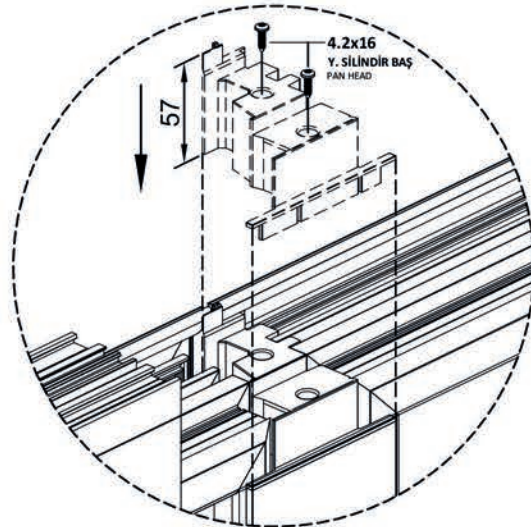
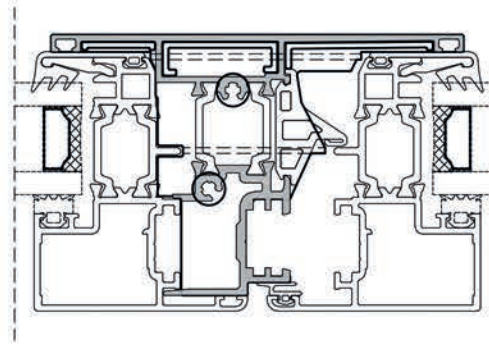
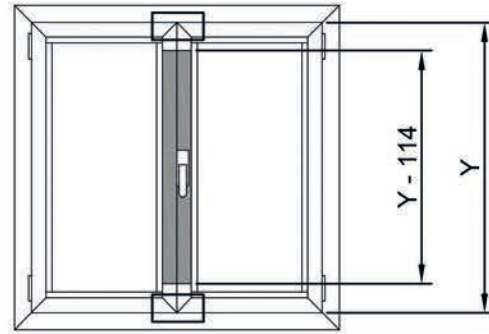
450051 (350051)

ÇİFT KANAT ADAPTÖR TAPASI
 ADAPTER PLUG FOR DOUBLE SASH WINDOWS
 (Alt ve üst olmak üzere ikili takımdır. / Using top and bottom one together as kit.)

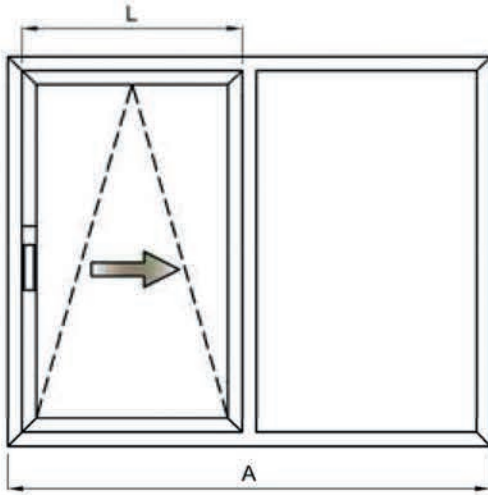


450054 (350054)

GİZLİ ÇİFT KANAT ADAPTÖR TAPASI
 ADAPTER PLUG FOR DOUBLE HIDDEN SASH WINDOWS
 (Alt ve üst olmak üzere ikili takımdır. / Using top and bottom one together as kit.)



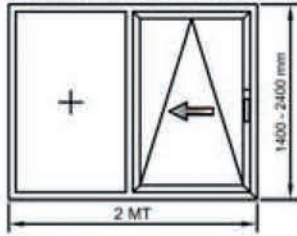
EURO KANAL ÇEKME&SÜRME AKSESUAR SETİ / PARALEL SLIDE AND TILT KIT



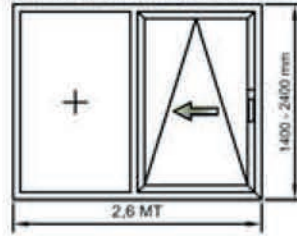
- * SİPARİŞ VERİLİRKEN ŞU BİLGİLER GEREKMEKTEDİR:
 1-ŞEMA TİPİ NEDİR? (AŞAĞIDAKİ ŞEMALARA BAKINIZ)
 2-YANDA GÖRÜLEN H , L , A ÖLÇÜLERİ NEDİR?
 3-KANAT AÇILIM YÖNÜNÜ İÇTEN BAKILDIĞINDA NEDİR?

- * WHEN TO ORDER, PLEASE INFORM US ABOUT THESE QUESTIONS:
 1-WHAT IS THE SCHEME TYPE? (PLEASE LOOK BELOW SCHEME.
 2-WHAT ARE THESE H,L,A DIMENSIONS AS YOU CAN SEE ON LEFT SIDE?
 3-WHAT IS THE INTERNAL OPENNING DIRECTION? (LEFT OR RIGHT)

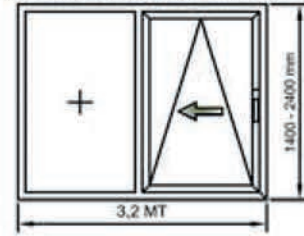
480491 (380491)
 ŞEMA A / SAĞ / 2 MT RAY



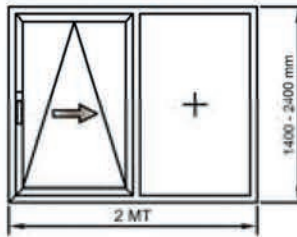
480492 (380492)
 ŞEMA A / SAĞ / 2,6 MT RAY



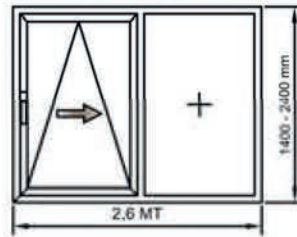
480493 (380493)
 ŞEMA A / SAĞ / 3,2 MT RAY



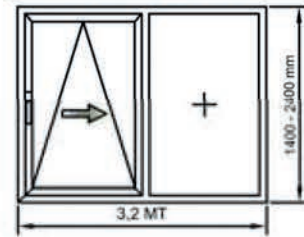
480494 (380494)
 ŞEMA A / SOL / 2 MT RAY



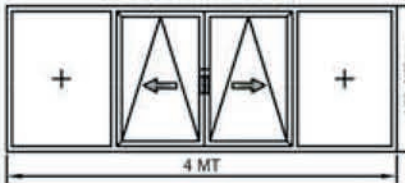
480495 (380495)
 ŞEMA A / SOL / 2,6 MT RAY



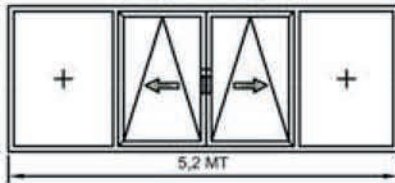
480496 (380496)
 ŞEMA A / SOL / 3,2 MT RAY



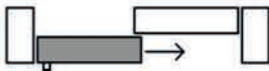
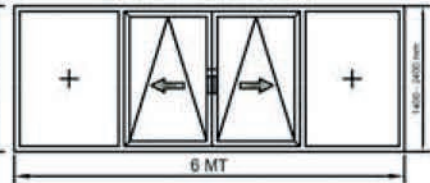
480497 (380497)
 ŞEMA C / 2 MT RAY



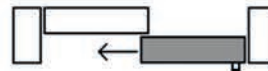
480498 (380498)
 ŞEMA C / 2,6 MT RAY



480499 (380499)
 ŞEMA C / 3,2 MT RAY



DIN YÖNÜ: SOL



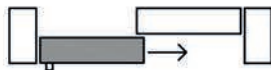
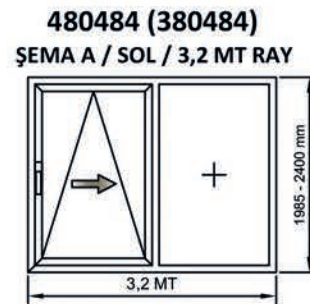
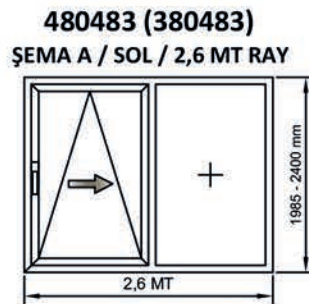
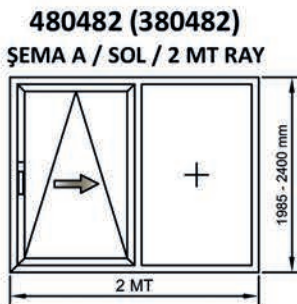
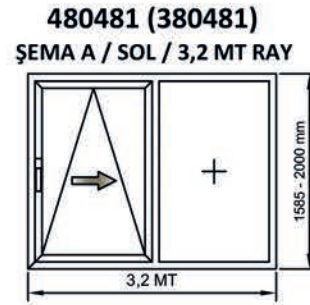
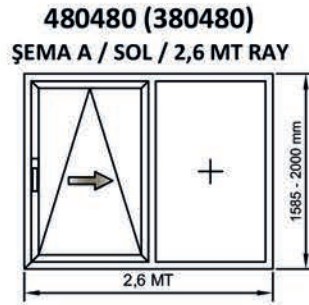
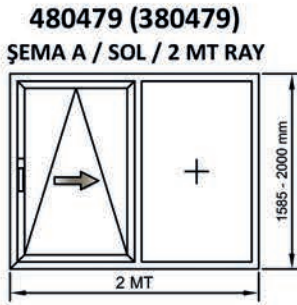
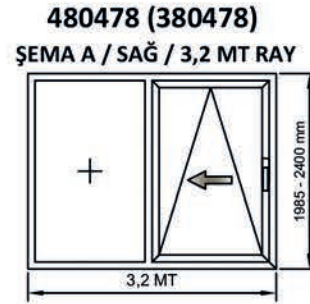
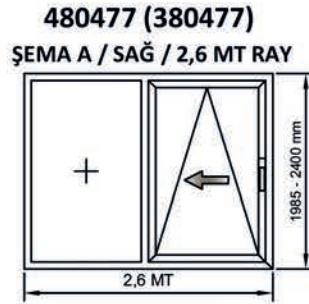
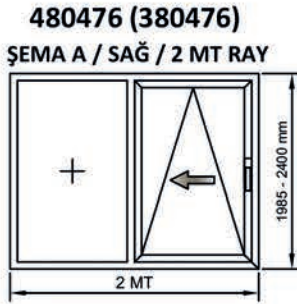
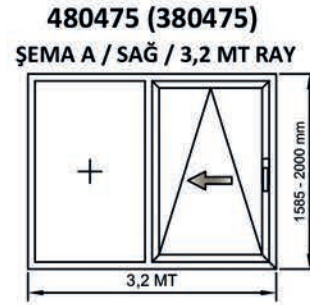
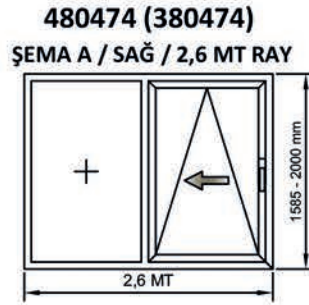
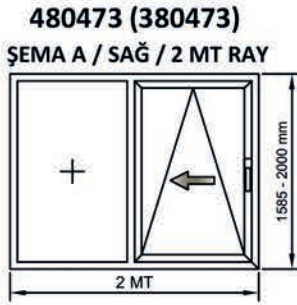
DIN YÖNÜ: SAĞ

() PARANTEZ İÇERİSİNDEKİ KODLAR YERLİ AKSESUARLARA AİTTİR.
 () CODES INTO THE PARENTHESIS BELONG TO NATIVE ACCESSORIES.

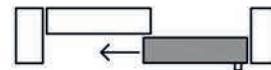
! BU SAYFADA BELİRTİLEN AKSESUAR GÖRSELLERİ TEMSİLİDİR.
 ! ACCESSORY IMAGES ARE REPRESENTATIVE AT THIS PAGE.

PVC KANAL ÇEKME&SÜRME AKSESUAR SETİ / PARALEL SLIDE AND TILT KIT

AKSESUAR SETİ	KAPANMA YÖNÜ	KANAT YÜKSEKLİĞİ	RAY GENİŞLİĞİ		
			2,00 mt	2,60 mt	3,20 mt
TEK KANAT YARI OTOMATİK PARALEL SÜRME TAKIM TABLOSU PVC KANAL	SAĞA KAPANIR	1585-2000 mm	480473 380473	480474 380474	480475 380475
		1985-2400 mm	480476 380476	480477 380477	480478 380478
		1585-2000 mm	480479 380479	480480 380480	480481 380481
		1985-2400 mm	480482 380482	480483 380483	480484 380484



DİN YÖNÜ: SOL



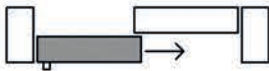
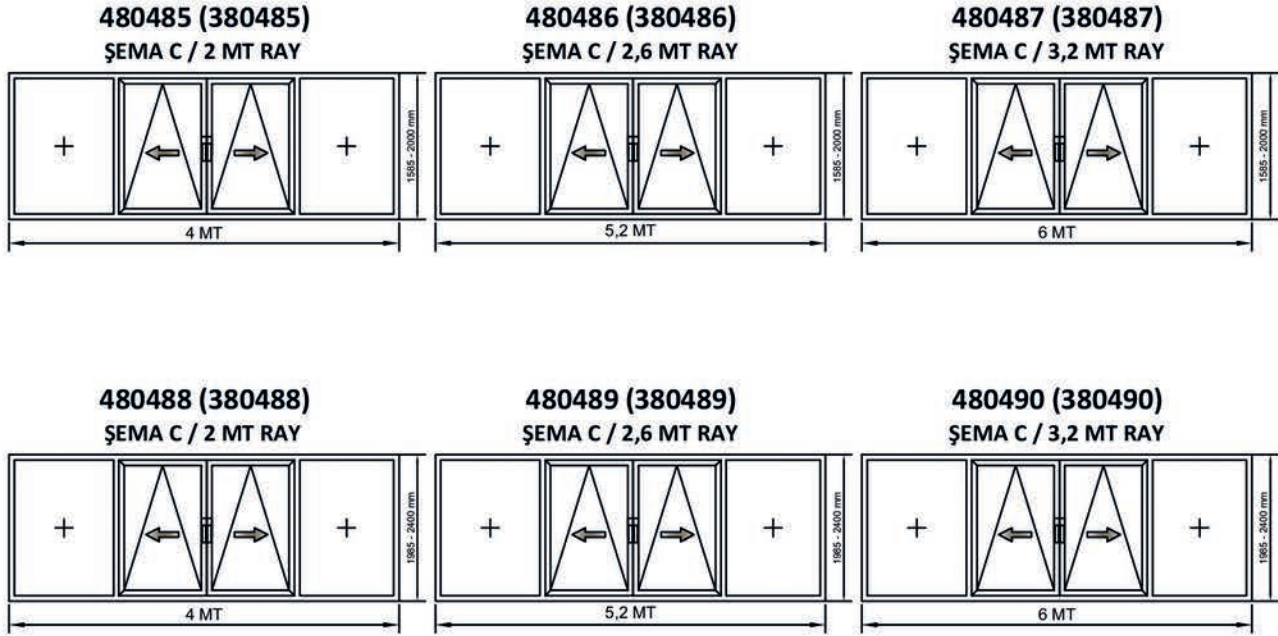
DİN YÖNÜ: SAĞ

() PARANTEZ İÇERİSİNDEKİ KODLAR YERLİ AKSESUARLARA AİTTİR.
() CODES INTO THE PARENTHESIS BELONG TO NATIVE ACCESSORIES.

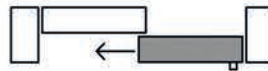
! BU SAYFADA BELİRTİLEN AKSESUAR GÖRSELLERİ TEMSİLİDİR.
ACCESSORY IMAGES ARE REPRESENTATIVE AT THIS PAGE.

PVC KANAL ÇEKME&SÜRME AKSESUAR SETİ / PARALEL SLIDE AND TILT KIT

AKSESUAR SETİ	KANAT YÜKSEKLİĞİ	RAY GENİŞLİĞİ		
		2,00 mt	2,60 mt	3,20 mt
ÇİFT KANAT (ÖPÜŞEN KANAT) YARI OTOMATİK PARALEL SÜRME TAKIM TABLOSU PVC KANAL	1585-2000 mm	480485 380485	480486 380486	480487 380487
	1985-2400 mm	480488 380488	480489 380489	480490 380490



DİN YÖNÜ: SOL



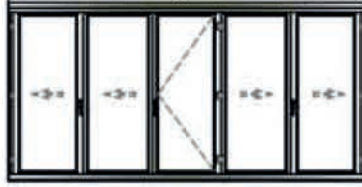
DİN YÖNÜ: SAĞ

*

() PARANTEZ İÇERİSİNDEKİ KODLAR YERLİ AKSESUARLARA AİTTİR.
() CODES INTO THE PARENTHESIS BELONG TO NATIVE ACCESSORIES.

! BU SAYFADA BELİRTİLEN AKSESUAR GÖRSELLERİ TEMSİLİDİR.
ACCESSORY IMAGES ARE REPRESENTATIVE AT THIS PAGE.

EŞİKLİ KATLANIR KAPI AKSESUAR SETLERİ / FOLDING DOOR WITH SILL ACCESSORY KIT

480054 (380054)(321)2 katlanır & 1 tek açılım kanadı /
2 fold & 1 side hung sash**480055(380055)**(541)4 katlanır & 1 tek açılım kanadı /
4 fold & 1 side hung sash**480056(380056)**651 katlanır & 1 pasif & 1 aktif tek açılım kanadı /
4 fold & 1 passive & 1 active side hung sash**480057(380057)**(330) 2 katlanır & 1 tek açılım kanadı /
2 fold & 1 side hung sash**480058(380058)**(550)4 katlanır & 1 tek açılım kanadı /
4 fold & 1 side hung sash**480059(380059)**(633)4 katlanır & 1 pasif & 1 aktif tek açılım kanadı /
4 fold & 1 passive & 1 active side hung sash**480060(380060)**(431)2 katlanır&1 pas.&1 akt. tek açılı./
2 fold&1 passive&1 active side h.**480061(380061)**(532)4 katlanır & 1 tek açılım kanadı /
4 fold & 1 side hung sash**480062(380062)**(761)6 katlanır & 1 tek açılım kanadı /
6 fold & 1 side hung sash**480063(380063)**(743)6 katlanır & 1 tek açılım kanadı /
6 fold & 1 side hung sash**480064(380064)**(770) 6 katlanır & 1 tek açılım kanadı /
6 fold & 1 side hung sash

*KANATLAR MAKSİMUM 80 KG AĞIRLIĞINDA , GENİŞLİKLERİ 400-1000 MM , YÜKSEKLİKLERİ 730-2400 MM ARALIĞINDA YAPILABİLİR. GEÇİŞ KANADI İSTEĞE GÖRE TEK VEYA ÇİFT AÇILIM YAPILABİLİR.

*MAX. CAPACITY OF EACH VENT: 80 KG , VENT WIDTH: 400-1000 MM , VENT HEIGHT: 730-2400 MM
THE GATE VENT CAN BE PRODUCED SIDE HUNG OR TILT AND TURN OPENING AS YOUR CHOICE.

*SİPARİŞ VERİLİRKEN ŞU BİLGİLER GEREKMEKTEDİR / WHEN TO ORDER, PLEASE INFORM US ABOUT THESE QUESTIONS:

- 1-ŞEMA TİPİ NEDİR? / WHAT IS THE SCHEME TYPE?
- 2-KANAT VE DOĞRAMA ÖLÇÜLERİ NEDİR? / VENT AND FRAME DIMENSIONS AS YOU CAN SEE ON LEFT SIDE?
- 3-KANAT AÇILIM YÖNÜNÜ İÇTEN BAKILDIĞINDA NEDİR? / WHAT IS THE INTERNAL OPENING DIRECTION?
- 4-DIŞ KOL İLE KİLİTLEME İSTENİYOR MU? / DO YOU WANT OUTER HANDLE WITH LOCK?
- 5-MEKANİZMA EŞİKLİ Mİ EŞİKSİZ Mİ OLACAK? / WHETHER THE MECHANISM IS WITH OR WITHOUT THRESHOLD.

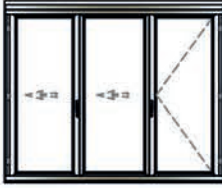
* () PARANTEZ İÇERİSİNDEKİ KODLAR YERLİ AKSESUARLARA AİTTİR.
() CODES INTO THE PARENTHESIS BELONG TO NATIVE ACCESSORIES.

! BU SAYFADA BELİRTİLEN AKSESUAR GÖRSELLERİ TEMSİLİDİR.
! ACCESSORY IMAGES ARE REPRESENTATIVE AT THIS PAGE.

EŞİKSİZ KATLANIR KAPI AKSESUAR SETLERİ / FOLDING DOOR WITHOUT SILL ACCESSORY KIT

480078 (380078)

(321)2 katlanır & 1 tek açılım kanadı /
2 fold & 1 side hung sash



480079(380079)

(541)4 katlanır & 1 tek açılım kanadı /
4 fold & 1 side hung sash



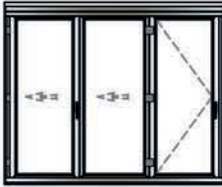
480080(380080)

651 katlanır & 1 pasif & 1 aktif tek açılım kanadı /
4 fold & 1 passive & 1 active side hung sash



480081(380081)

(330) 2 katlanır & 1 tek açılım kanadı /
2 fold & 1 side hung sash



480082(380082)

(550)4 katlanır & 1 tek açılım kanadı /
4 fold & 1 side hung sash



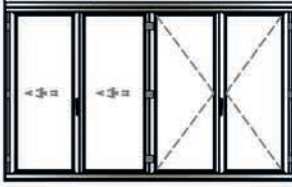
480083(380083)

(633)4 katlanır & 1 pasif & 1 aktif tek açılım kanadı /
4 fold & 1 passive & 1 active side hung sash



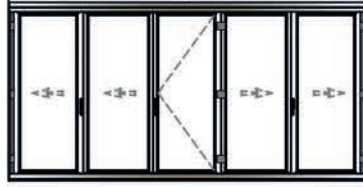
480084(380084)

(431)2 katlanır&1 pas.&1 akt. tek açılı /
2 fold&1 passive&1 active side h.



480085(380085)

(532)4 katlanır & 1 tek açılım kanadı /
4 fold & 1 side hung sash



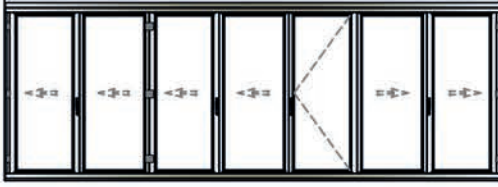
480086(380086)

(761)6 katlanır & 1 tek açılım kanadı /
6 fold & 1 side hung sash



480087(380087)

(743)6 katlanır & 1 tek açılım kanadı /
6 fold & 1 side hung sash



480088(380088)

(770) 6 katlanır & 1 tek açılım kanadı /
6 fold & 1 side hung sash



*KANATLAR MAKSİMUM 80 KG AĞIRLIĞINDA , GENİŞLİKLERİ 400-1000 MM , YÜKSEKLİKLERİ 730-2400 MM ARALIĞINDA YAPILABİLİR. GEÇİŞ KANADI İSTEĞE GÖRE TEK VEYA ÇİFT AÇILIM YAPILABİLİR.

*MAX. CAPACITY OF EACH VENT: 80 KG , VENT WIDTH: 400-1000 MM , VENT HEIGHT: 730-2400 MM
THE GATE VENT CAN BE PRODUCED SIDE HUNG OR TILT AND TURN OPENING AS YOUR CHOICE.

*SİPARİŞ VERİLİRKEN ŞU BİLGİLER GEREKMEKTEDİR / WHEN TO ORDER, PLEASE INFORM US ABOUT THESE QUESTIONS:

- 1-ŞEMA TİPİ NEDİR? / WHAT IS THE SCHEME TYPE?
- 2-KANAT VE DOĞRAMA ÖLÇÜLERİ NEDİR? / VENT AND FRAME DIMENSIONS AS YOU CAN SEE ON LEFT SIDE?
- 3-KANAT AÇILIM YÖNÜNÜ İÇTEN BAKILDIĞINDA NEDİR? / WHAT IS THE INTERNAL OPENING DIRECTION?
- 4-DIŞ KOL İLE KİLİTLEME İSTENİYOR MU? / DO YOU WANT OUTER HANDLE WITH LOCK?
- 5-MEKANİZMA EŞİKLİ Mİ EŞİKSİZ Mİ OLACAK? / WHETHER THE MECHANISM IS WITH OR WITHOUT THRESHOLD.

* () PARANTEZ İÇERİSİNDEKİ KODLAR YERLİ AKSESUARLARA AİTTİR.
() CODES INTO THE PARENTHESIS BELONG TO NATIVE ACCESSORIES.

! BU SAYFADA BELİRTİLEN AKSESUAR GÖRSELLERİ TEMSİLDİR.
ACCESSORY IMAGES ARE REPRESENTATIVE AT THIS PAGE.

PANİK KOLLU KAPI AKSESUARLARI / PANIC EXIT ACCESSORIES

PANİK KOLLU KAPILARI İÇİN MEKANİZMA SETLERİ
DEVICE KITS FOR PANIC EXIT DOORS

TEK KANAT TEK NOKTADAN KİLİTLEMELİ PANİK KAPI SETİ - YÜZEYDEN MONTAJLI			
YÜZEYDEN MONTAJ	470326 (370326)	TEK KANAT TEK NOKTADAN KİLİTLEMELİ PANİK KAPI SETİ (YÜZEYDEN MONTAJLI) / SINGLE SASH PANIC EXIT DEVICE KIT WITH ONE POINT LOCK (SURFACE MOUNTED)	
			

TEK KANAT TEK NOKTADAN KİLİTLEMELİ PANİK KAPI SETİ - YÜZEYDEN MONTAJLI - DIŞ MÜDAHELE KOLLU - BARELSİZ			
YÜZEYDEN MONTAJ	470326 (370326)	TEK KANAT TEK NOKTADAN KİLİTLEMELİ PANİK KAPI SETİ (YÜZEYDEN MONTAJLI) / SINGLE SASH PANIC EXIT DEVICE KIT WITH ONE POINT LOCK (SURFACE MOUNTED)	
	470327 (370327)	PANİK KAPI DIŞ MÜDAHALE KOLU (BARELSİZ) / PANIC EXIT OUTSIDE INTERFERENCE HANDLE (WITHOUT CYLINDER)	







TEK KANAT TEK NOKTADAN KİLİTLEMELİ PANİK KAPI SETİ - YÜZEYDEN MONTAJLI			
YÜZEYDEN MONTAJ	470326 (370326)	TEK KANAT TEK NOKTADAN KİLİTLEMELİ PANİK KAPI SETİ (YÜZEYDEN MONTAJLI) / SINGLE SASH PANIC EXIT DEVICE KIT WITH ONE POINT LOCK (SURFACE MOUNTED)	
	470328 (370328)	PANİK KAPI DIŞ MÜDAHALE KOLU (KENDİNDEN BARELLİ) / PANIC EXIT OUTSIDE INTERFERENCE HANDLE (INCLUDES CYLINDER)	



TEK KANAT TEK NOKTADAN KİLİTLEMELİ PANİK KAPI SETİ - GÖMME KİLİTLİ - ALÜMİNYUM			
GÖMME KİLİTLİ SİSTEM	470329 (370329)	TEK NOKTADAN KİLİTLEMELİ PANİK KAPI SETİ - ALÜMİNYUM (GÖMME KİLİTLİ TİP) / SINGLE SASH PANIC EXIT DEVICE KIT WITH ONE POINT LOCK - ALUMINIUM (WITH EMBEDDED LOCK)	
	470330 (370330)	PANİK KAPI DAR GÖMME KİLİT - 40 MM PANIC EXIT NARROW EMBEDDED LOCK - 40mm	



TEK KANAT TEK NOKTADAN KİLİTLEMELİ PANİK KAPI SETİ - GÖMME KİLİT - ALÜMİNYUM - DIŞ MÜDAHELE KOLLU			
GÖMME KİLİT SİSTEM	470329 (370329)	TEK NOKTADAN KİLİTLEMELİ PANİK KAPI SETİ - ALÜMİNYUM (GÖMME KİLİTLİ TİP) / SINGLE SASH PANIC EXIT DEVICE KIT WITH ONE POINT LOCK - ALUMINIUM (WITH EMBEDDED LOCK)	
	470330 (370330)	PANİK KAPI DAR GÖMME KİLİT - 40 MM PANIC EXIT NARROW EMBEDDED LOCK - 40mm	
	470331 (370331)	PANİK KAPI DIŞ MÜDAHALE KOLU - (GÖMME KİLİT TİP) PANIC EXIT DEVICE KIT OUTSIDE INTERFERENCE HANDLE (WITH EMBEDDED LOCK)	
	470332 (370332)	PANİK KAPI KARE DEMİR / PANIC EXIT SQUARE ROD	



* () PARANTEZ İÇERİSİNDEKİ KODLAR YERLİ AKSESUARLARA AİTTİR.
() CODES INTO THE PARENTHESIS BELONG TO NATIVE ACCESSORIES.

! BU SAYFADA BELİRTİLEN AKSESUAR GÖRSELLERİ TEMSİLİDİR.
ACCESSORY IMAGES ARE REPRESENTATIVE AT THIS PAGE.

PANİK KOLLU KAPI AKSESUARLARI / PANIC EXIT ACCESSORIES


PANİK KOLLU KAPILARI İÇİN MEKANİZMA SETLERİ
DEVICE KITS FOR PANIC EXIT DOORS

TEK KANAT - TEK NOKTADAN KİLİTLEMELİ PANİK KAPI - GÖMME KİLİT - DIŞ MÜDAHELE KOLLU - BARELLİ-PLASTİK			
GÖMME KİLİT SİSTEM	470333 (370333)	TEK KANAT TEK NOKTADAN KİLİTLEMELİ PANİK KAPI SETİ - PLASTİK (GÖMME KİLİTLİ TİP) SINGLE SASH PANIC EXIT DEVICE KIT WITH ONE POINT LOCK - PLASTIC (WITH EMBEDDED LOCK)	
	470334 (370334)	PANİK KAPI DIŞ MÜDAHELE KOLU - BAREL DELİKLİ - PANIC EXIT DEVICE KIT OUTSIDE INTERFERENCE HANDLE WITH CYLINDER PORT	
	470335 (370335)	PANİK KAPI YARIM BAREL - 55MM PANIC EXIT HALF CYLINDER - 55mm	
	470330 (370330)	PANİK KAPI DAR GÖMME KİLİT - 40 MM PANIC EXIT NARROW EMBEDDED LOCK - 40mm	
	470332 (370332)	PANİK KAPI KARE DEMİR / PANIC EXIT SQUARE ROD	



TEK KANAT - TEK NOKTADAN KİLİTLEMELİ PANİK KAPI - GÖMME KİLİT - DIŞ MÜDAHELE KOLLU - BARELLİ-ALÜMİNYUM			
GÖMME KİLİT SİSTEM	470329 (370329)	TEK KANAT TEK NOKTADAN KİLİTLEMELİ PANİK KAPI SETİ - PLASTİK (GÖMME KİLİTLİ TİP) SINGLE SASH PANIC EXIT DEVICE KIT WITH ONE POINT LOCK - PLASTIC (WITH EMBEDDED LOCK)	
	470334 (370334)	PANİK KAPI DIŞ MÜDAHELE KOLU - BAREL DELİKLİ - PANIC EXIT DEVICE KIT OUTSIDE INTERFERENCE HANDLE WITH CYLINDER PORT	
	470335 (370335)	PANİK KAPI YARIM BAREL - 55MM PANIC EXIT HALF CYLINDER - 55mm	
	470330 (370330)	PANİK KAPI DAR GÖMME KİLİT - 40 MM PANIC EXIT NARROW EMBEDDED LOCK - 40mm	
	470332 (370332)	PANİK KAPI KARE DEMİR / PANIC EXIT SQUARE ROD	



TEK KANAT - ÇİFT NOKTADAN KİLİTLEMELİ PANİK KAPI SETİ - YÜZEYDEN MONTAJLI			
YÜZEYDEN MONTAJ	470336 (370336)	TEK KANAT - ÇİFT NOKTADAN KİLİTLEMELİ PANİK KAPI SETİ - YÜZEYDEN MONTAJLI - 2400 MM / SINGLE SASH PANIC EXIT DEVICE KIT WITH DOUBLE POINT LOCK (SURFACE MOUNTED-2400mm)	



(*) TEK KANAT - ÇİFT NOKTADAN KİLİTLEMELİ PANİK KAPI - YÜZEYDEN MONTAJLI - DIŞ MÜDAHELE KOLLU - BARELLİ			
YÜZEYDEN MONTAJ	470337 (370337)	TEK KANAT - ÇİFT NOKTADAN KİLİTLEMELİ PANİK KAPI SETİ - YÜZEYDEN MONTAJLI - (DIŞ MÜDAHELE KOLLU TİP) - 2400 MM / SINGLE SASH PANIC EXIT DEVICE KIT WITH DOUBLE POINT LOCK (OUTSIDE INTERFERENCE HANDLE-2400mm)	
	470338 (370338)	PANİK BAR ARA ADAPTÖR PARÇASI PANIC EXIT MIDDLE ADAPTER PIECE	
	470328 (370328)	PANİK KAPI DIŞ MÜDAHELE KOLU - KENDİNDEN BARELLİ PANIC EXIT OUTSIDE INTERFERENCE HANDLE (INCLUDES CYLINDER)	



*Bu set istendiğinde mutlaka sağ sol yön belirtilmelidir.

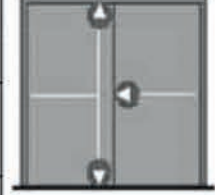
() PARANTEZ İÇERİSİNDEKİ KODLAR YERLİ AKSESUARLARA AİTTİR.
 () CODES INTO THE PARENTHESIS BELONG TO NATIVE ACCESSORIES.

! BU SAYFADA BELİRTİLEN AKSESUAR GÖRSELLERİ TEMSİLİDİR.
 ! ACCESSORY IMAGES ARE REPRESENTATIVE AT THIS PAGE.

PANİK KOLLU KAPI AKSESUARLARI / PANIC EXIT ACCESSORIES

PANİK KOLLU KAPILARI İÇİN MEKANİZMA SETLERİ
DEVICE KITS FOR PANIC EXIT DOORS

ÇİFT KANAT - ÇİFT NOKTADAN KİLİTLEMELİ PANİK KAPI - YÜZEYDEN MONTAJLI - DIŞ MÜDAHALE KOLLU - BARELLİ			
YÜZEYDEN MONTAJ	470336 (370336)	TEK KANAT - ÇİFT NOKTADAN KİLİTLEMELİ PANİK KAPI SETİ - YÜZEYDEN MONTAJLI - 2400 MM / SINGLE SASH PANIC EXIT DEVICE KIT WITH DOUBLE POINT LOCK (SURFACE MOUNTED-2400mm)	
	470326 (370326)	TEK KANAT TEK NOKTADAN KİLİTLEMELİ PANİK KAPI SETİ (YÜZEYDEN MONTAJLI) / SINGLE SASH PANIC EXIT DEVICE KIT WITH ONE POINT LOCK (SURFACE MOUNTED)	
	470328 (370328)	PANİK KAPI DIŞ MÜDAHALE KOLU - KENDİNDEN BARELLİ PANIC EXIT OUTSIDE INTERFERENCE HANDLE (INCLUDES CYLINDER)	

PANİK KOLLU KAPILARI İÇİN AKSESUAR KOD LİSTEDİ
ACCESSORY CODE LIST FOR PANIC HANDLE DOORS

470326 (370326)	TEK KANAT TEK NOKTADAN KİLİTLEMELİ PANİK KAPI SETİ (YÜZEYDEN MONTAJLI) / SINGLE SASH PANIC EXIT DEVICE KIT WITH ONE POINT LOCK (SURFACE MOUNTED)
470327 (370327)	PANİK KAPI DIŞ MÜDAHALE KOLU (BARELSİZ) / PANIC EXIT OUTSIDE INTERFERENCE HANDLE (WITHOUT CYLINDER)
470328 (370328)	PANİK KAPI DIŞ MÜDAHALE KOLU - KENDİNDEN BARELLİ PANIC EXIT OUTSIDE INTERFERENCE HANDLE (INCLUDES CYLINDER)
470329 (370329)	TEK KANAT TEK NOKTADAN KİLİTLEMELİ PANİK KAPI SETİ - PLASTİK (GÖMME KİLİTLİ TİP) SINGLE SASH PANIC EXIT DEVICE KIT WITH ONE POINT LOCK - PLASTIC (WITH EMBEDDED LOCK)
470330 (370330)	PANİK KAPI DAR GÖMME KİLİT - 40 MM PANIC EXIT NARROW EMBEDDED LOCK - 40mm
470331 (370331)	PANİK KAPI DIŞ MÜDAHALE KOLU - (GÖMME KİLİT TİP) PANIC EXIT DEVICE KIT OUTSIDE INTERFERENCE HANDLE (WITH EMBEDDED LOCK)
470332 (370332)	PANİK KAPI KARE DEMİR / PANIC EXIT SQUARE ROD
470333 (370333)	TEK KANAT TEK NOKTADAN KİLİTLEMELİ PANİK KAPI SETİ - PLASTİK (GÖMME KİLİTLİ TİP) SINGLE SASH PANIC EXIT DEVICE KIT WITH ONE POINT LOCK - PLASTIC (WITH EMBEDDED LOCK)
470334 (370334)	PANİK KAPI DIŞ MÜDAHALE KOLU - BAREL DELİKLİ - PANIC EXIT DEVICE KIT OUTSIDE INTERFERENCE HANDLE WITH CYLINDER PORT
470335 (370335)	PANİK KAPI YARIM BAREL - 55MM PANIC EXIT HALF CYLINDER - 55mm
470336 (370336)	TEK KANAT - ÇİFT NOKTADAN KİLİTLEMELİ PANİK KAPI SETİ - YÜZEYDEN MONTAJLI - 2400 MM / SINGLE SASH PANIC EXIT DEVICE KIT WITH DOUBLE POINT LOCK (SURFACE MOUNTED-2400mm)
470337 (370337)	TEK KANAT - ÇİFT NOKTADAN KİLİTLEMELİ PANİK KAPI SETİ - YÜZEYDEN MONTAJLI - (DIŞ MÜDAHALE KOLLU TİP) - 2400 mm/ SINGLE SASH PANIC EXIT DEVICE KIT WITH DOUBLE POINT LOCK (OUTSIDE INTERFERENCE HANDLE-2400mm)
470338 (370338)	PANİK BAR ARA ADAPTÖR PARÇASI PANIC EXIT MIDDLE ADAPTER PIECE

KAPI KAPATICILARI / DOOR CLOSERS

TİP / TYPE	KOD / CODE	GÜÇ / FORCE	MAX. EN
1	490036	EN 4	1100
	490037	EN 2/4	1100
2	490038	EN 3/4	950
	490039	EN 3	950
	490040	EN 2-4	1100
	490041	EN 2-5	1250
3	490042	EN 1-4	1100
	490043	EN 2/3/4	1100

TİP-1 DİRSEK KOLLU KAPI KAPATICI
TYPE-1 DOOR CLOSER ELBOW ARM

TİP-2 KAYAR KOLLU KAPI KAPATICI
TYPE-2 DOOR CLOSER WITH SLIDING ARM

TİP-3 ZEMİNE GÖMME KAPI KAPATICI
TYPE-3 CONCEALED DOOR CLOSER

TİP-1 KAPI KAPATICI
TYPE-1 DOOR CLOSER



TİP-1 KAPI KAPATICI
TYPE-1 DOOR CLOSER



TİP-2 KAPI KAPATICI
TYPE-2 DOOR CLOSER



TİP-2 KAPI KAPATICI
TYPE-2 DOOR CLOSER



TİP-2 KAPI KAPATICI
TYPE-2 DOOR CLOSER



TİP-2 KAPI KAPATICI
TYPE-2 DOOR CLOSER



TİP-3 KAPI KAPATICI
TYPE-3 DOOR CLOSER



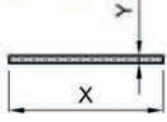
TİP-3 KAPI KAPATICI
TYPE-3 DOOR CLOSER



* () PARANTEZ İÇERİSİNDEKİ KODLAR YERLİ AKSESUARLARA AİTTİR.
() CODES INTO THE PARENTHESIS BELONG TO NATIVE ACCESSORIES.

! BU SAYFADA BELİRTİLEN AKSESUAR GÖRSELLERİ TEMSİLİDİR.
ACCESSORY IMAGES ARE REPRESENTATIVE AT THIS PAGE.

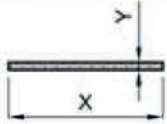
YALITIM MALZEMELERİ / INSULATION MATERIALS


POLİETİLEN BANT
 POLYETHYLENE TAPE

0	X (mm)	Y (mm)
490044	50	2
490045	60	2
490046	70	2
490047	80	2
490048	90	2
490049	100	2

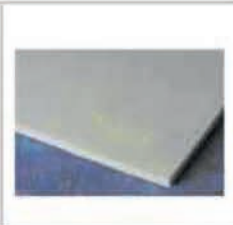
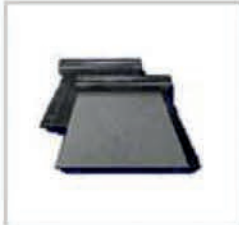
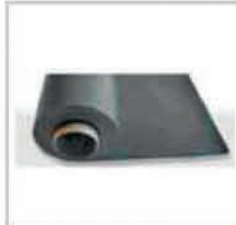

BUTİL BANT
 BUTIL TAPE

0	X (mm)	Y (mm)
490061	40	1
490062	45	1
490063	50	1
490064	55	1
490065	60	1
490066	65	1
490067	70	1
490068	75	1
490069	80	1
490070	85	1
490071	90	1
490072	95	1
490073	100	1
490074	150	1


TEK TARAFLI BANT
 SINGLE-SIDE STICK TAPE

0	X (mm)	Y (mm)
490050	10	1,5
490051	15	1,5
490052	20	1,5
490053	25	1,5
490054	30	1,5
490055	40	1,5
490056	10	3
490057	15	3
490058	20	3
490059	25	3
490060	40	3

490080 390080

ÇİFT TARAFLI BANT
 DOUBLE-SIDE STICK

EPDM MEMBRAN
 INSULATION MEBRANE

PVC MEMBRAN
 INSULATION MEBRANE

POLİSTİK BANT 15x45
 POLYSTIC TAPE

ŞİŞEN BANT 10x10-17MM
 POLYURETHANE FOAM TAPE

W65 GİZLİ KANAT YALITIM SÜNGERİ

INSULATION FOAM FOR W65 HIDDEN SASH

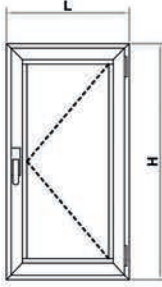
490083 (390083)



İMALAT KESİM ÖLÇÜLERİ

FABRICATION CUTTING SIZES

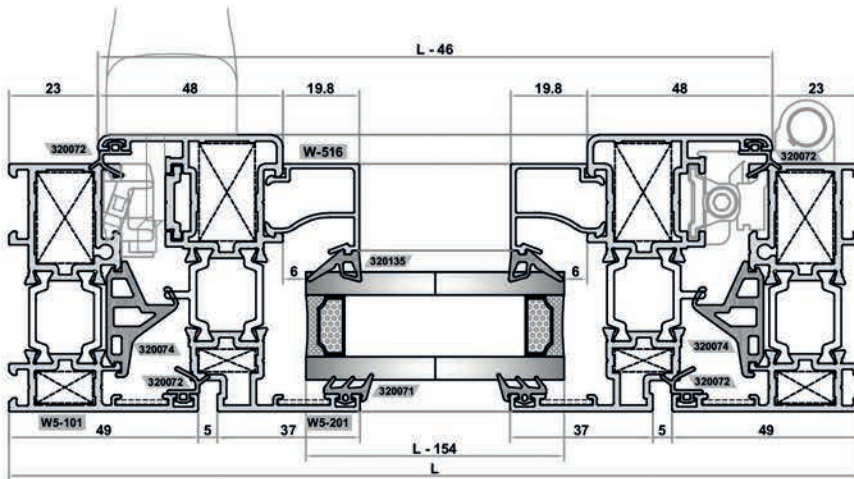
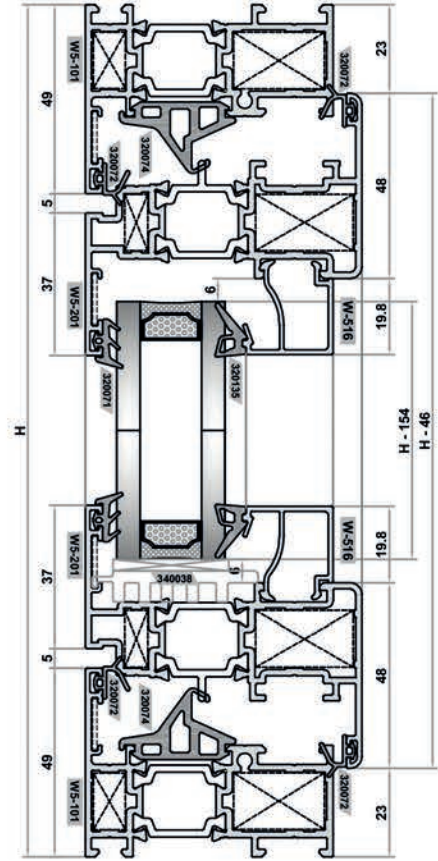


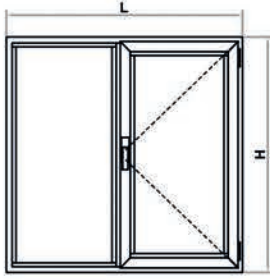


TEK AÇILIM PENCERE
SIDE HUNG OPENING WINDOW

PROFİLLER / PROFILES				
ADET UNIT	KOD CODE	TANIM DESCRIPTION	KESİM ÖLÇÜSÜ CUTTING SIZE	KESİM AÇISI CUTTING ANGLE
2	W5-101	DÜŞEY KASA / VERTICAL FRAME	H	45°/45°
2	W5-101	YATAY KASA / HORIZONTAL FRAME	L	45°/45°
2	W5-201	DÜŞEY KANAT / VERTICAL VENT	H - 46	45°/45°
2	W5-201	YATAY KANAT / HORIZONTAL VENT	L - 46	45°/45°
2	W-516	DÜŞEY CAM ÇITASI / VERT. GLAZING BEAD	H - 182	90°/90°
2	W-516	YATAY CAM ÇITASI / HOR. GLAZING BEAD	L - 142	90°/90°
2	W1-508	TÜJ PROFİLİ / CONNECTION ROAD PROFILE	H + L	90°/90°

AKSESUARLAR / ACCESSORIES			
ADET UNIT	KOD CODE	TANIM DESCRIPTION	KESİM ÖLÇÜSÜ CUTTING SIZE
1	380027	TEK AÇILIM SETİ / SIDE HUNG OPENING KIT	-
-	320135	İÇ CAM FİTİLİ / INNER GLAZING GASKET	2L + 2H
-	320074	ORTA BİNİ FİTİLİ / CENTRAL STEP GASKET	2L + 2H
-	320071	DIŞ CAM FİTİLİ / OUTER GLAZING GASKET	2L + 2H
-	320072	BİNİ FİTİLİ / STEP GASKET	4L + 4H
4	330039	TOZLUK VULKANİZESİ / CENTRAL VULCANISED CORNER	-
4	310241	KASA KÖŞE TAKOZU / CORNER CLEAT FOR FRAME	-
4	310242	KASA KÖŞE TAKOZU / CORNER CLEAT FOR FRAME	-
4	310243	KANAT KÖŞE TAKOZU / CORNER CLEAT FOR VENT	-
4	310244	KANAT KÖŞE TAKOZU / CORNER CLEAT FOR VENT	-
8	310112	KÖŞE ÇAVUŞU / CORNER ALIGNMENT	-
2	350057	TAHLİYE KAPAĞI / DRAINAGE SLOT COVER	-
1	360016	KANAT SARKMA TAKOZU / CHOCK FOR VENTS	-
2	340038	CAM ALTI DESTEK PARÇASI / GLAZING SUPPORT PIECE	-

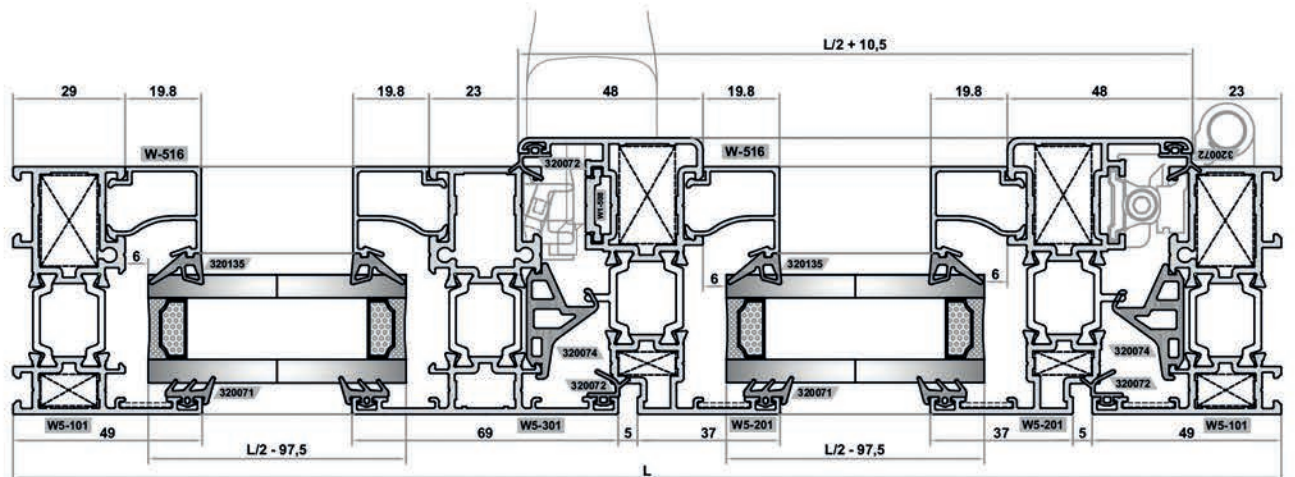
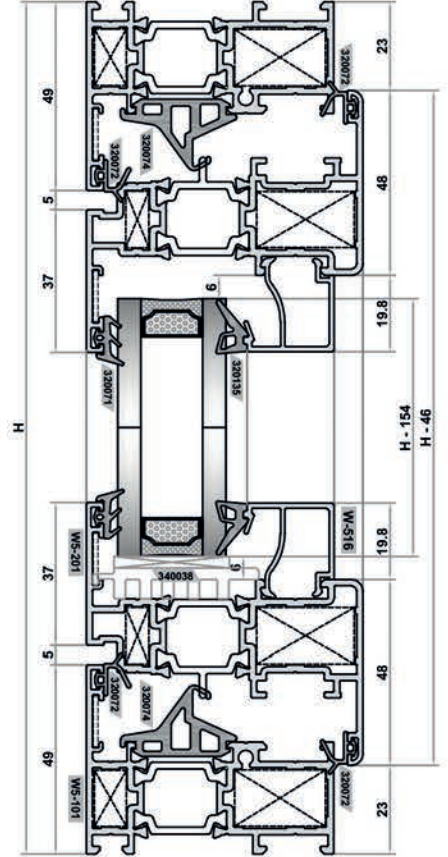


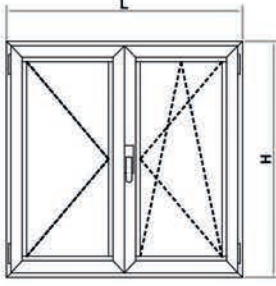


TEK TARAFI SABİTLİ TEK AÇILIM PENCERE
ONE SIDE FIXED SIDE HUNG OPENING WINDOW

PROFİLLER / PROFILES				
ADET UNIT	KOD CODE	TANIM DESCRIPTION	KESİM ÖLÇÜSÜ CUTTING SIZE	KESİM AÇISI CUTTING ANGLE
2	W5-101	DÜŞEY KASA / VERTICAL FRAME	H	45°/45°
2	W5-101	YATAY KASA / HORIZONTAL FRAME	L	45°/45°
2	W5-201	DÜŞEY KANAT / VERTICAL VENT	H - 46	45°/45°
2	W5-201	YATAY KANAT / HORIZONTAL VENT	L/2 + 10,5	45°/45°
1	W5-301	ORTA KAYIT PROFİLİ / TRANSOM PROFILE	H - 58	90°/90°
2	W-516	DÜŞEY CAM ÇİTASI / VERT. GLAZING BEAD	H - 182	90°/90°
2	W-516	DÜŞEY CAM ÇİTASI / VERT. GLAZING BEAD	H - 98	90°/90°
4	W-516	YATAY CAM ÇİTASI / HOR. GLAZING BEAD	L/2 - 85,5	90°/90°
2	W1-508	TÜ PROFİLİ / CONNECTION ROAD PROFILE	H + L	90°/90°

AKSESUARLAR / ACCESSORIES			
ADET UNIT	KOD CODE	TANIM DESCRIPTION	KESİM ÖLÇÜSÜ CUTTING SIZE
1	380027	TEK AÇILIM SETİ / SIDE HUNG OPENING KIT	-
-	320135	İÇ CAM FİTİLİ / INNER GLAZING GASKET	2L + 4H
-	320074	ORTA BİNİ FİTİLİ / CENTRAL STEP GASKET	L + 2H
-	320071	DİŞ CAM FİTİLİ / OUTER GLAZING GASKET	2L + 4H
-	320072	BİNİ FİTİLİ / STEP GASKET	2L + 4H
4	330039	TOZLUK VULKANİZESİ / CENTRAL VULCANISED CORNER	-
4	310241	KASA KÖŞE TAKOZU / CORNER CLEAT FOR FRAME	-
4	310242	KASA KÖŞE TAKOZU / CORNER CLEAT FOR FRAME	-
4	310243	KANAT KÖŞE TAKOZU / CORNER CLEAT FOR VENT	-
4	310244	KANAT KÖŞE TAKOZU / CORNER CLEAT FOR VENT	-
2	310364	ORTA KAYIT BAĞLANTISI (T) / TRANSOM CONNECTION (T)	-
2	310452	ORTA KAYIT BAĞLANTISI (U) / TRANSOM CONNECTION (U)	-
8	310112	KÖŞE ÇAVUŞU / CORNER ALIGNMENT	-
4	350057	TAHLİYE KAPAĞI / DRAINAGE SLOT COVER	-
1	360016	KANAT SARKMA TAKOZU / CHOCK FOR VENTS	-
4	340038	CAM ALTI DESTEK PARÇASI / GLAZING SUPPORT PIECE	-

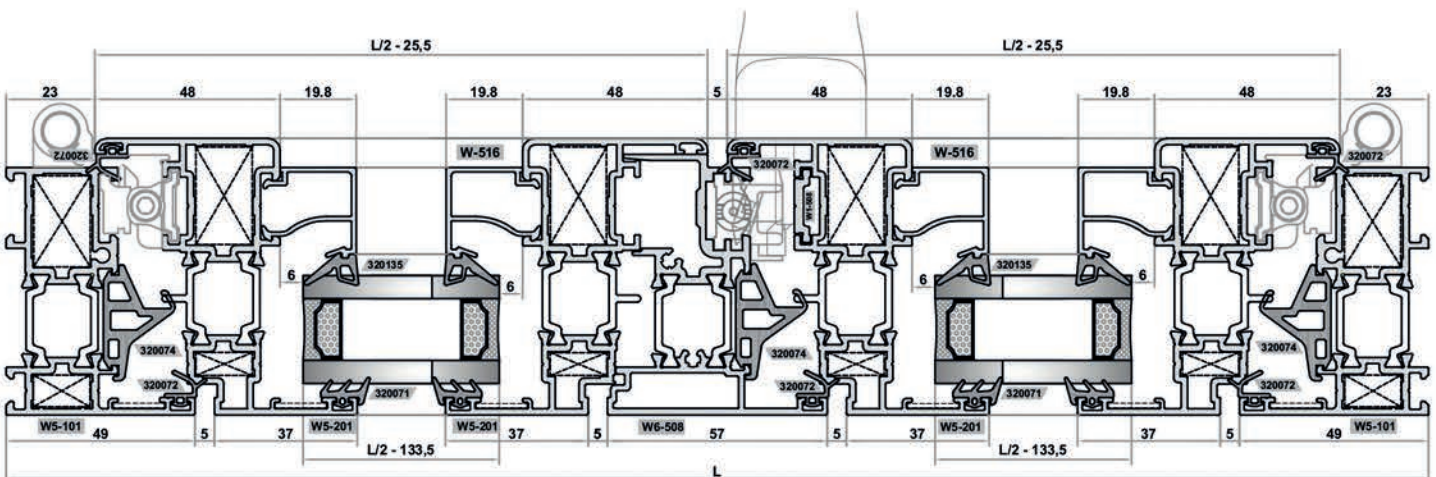
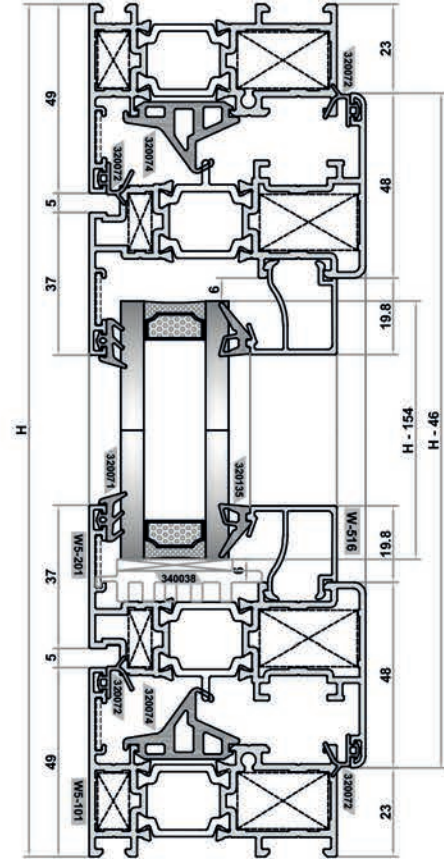


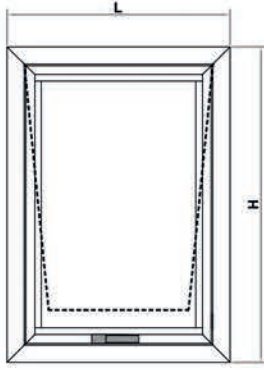


ÇİFT KANATLI ÇİFT AÇILIM PENCERE
DOUBLE SASH TILT&TURN OPENING WINDOW

PROFİLLER / PROFILES				
ADET UNIT	KOD CODE	TANIM DESCRIPTION	KESİM ÖLÇÜSÜ CUTTING SIZE	KESİM AÇISI CUTTING ANGLE
2	W5-101	DÜŞEY KASA / VERTICAL FRAME	H	45°/45°
2	W5-101	YATAY KASA / HORIZONTAL FRAME	L	45°/45°
4	W5-201	DÜŞEY KANAT / VERTICAL VENT	H - 46	45°/45°
4	W5-201	YATAY KANAT / HORIZONTAL VENT	L/2 - 25,5	45°/45°
4	W-516	DÜŞEY CAM ÇİTASI / VERT. GLAZING BEAD	H - 182	90°/90°
4	W-516	YATAY CAM ÇİTASI / HOR. GLAZING BEAD	L/2 - 121,5	90°/90°
1	W6-508	ÇİFT KANAT ADAPTÖR PR. / ADAPTER PR.	H - 108	90°/90°
2	W1-508	TÜ PROFİLİ / CONNECTION ROAD PROFILE	H + L	90°/90°

AKSESUARLAR / ACCESSORIES			
ADET UNIT	KOD CODE	TANIM DESCRIPTION	KESİM ÖLÇÜSÜ CUTTING SIZE
1	380089	ÇİFT AÇILIM SETİ / TILT AND TURN KIT	-
-	320135	İÇ CAM FİTİLİ / INNER GLAZING GASKET	2L + 4H
-	320074	ORTA BİNİ FİTİLİ / CENTRAL STEP GASKET	2L + 3H
-	320071	DIŞ CAM FİTİLİ / OUTER GLAZING GASKET	2L + 4H
-	320072	BİNİ FİTİLİ / STEP GASKET	4L + 6H
4	330039	TOZLUK VULKANİZESİ / CENTRAL VULCANISED CORNER	-
4	310241	KASA KÖŞE TAKOZU / CORNER CLEAT FOR FRAME	-
4	310242	KASA KÖŞE TAKOZU / CORNER CLEAT FOR FRAME	-
8	310243	KANAT KÖŞE TAKOZU / CORNER CLEAT FOR VENT	-
8	310244	KANAT KÖŞE TAKOZU / CORNER CLEAT FOR VENT	-
12	310112	KÖŞE ÇAVUŞU / CORNER ALIGNMENT	-
4	350057	TAHLİYE KAPAĞI / DRAINAGE SLOT COVER	-
2	360016	KANAT SARKMA TAKOZU / CHOCK FOR VENTS	-
4	340038	CAM ALTI DESTEK PARÇASI / GLAZING SUPPORT PIECE	-
1	350051	ÇİFT KANAT ADAPTÖR TAPA SETİ / PLUG KIT FOR ADAPTER	-

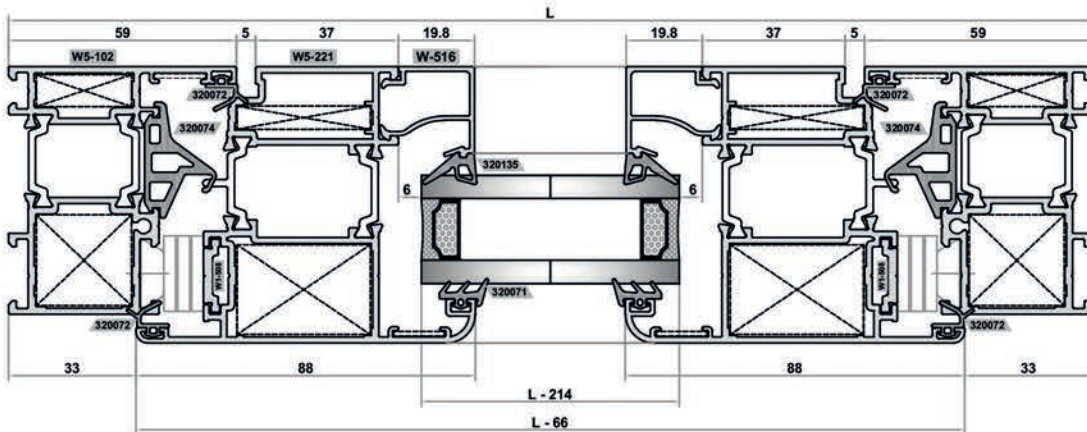
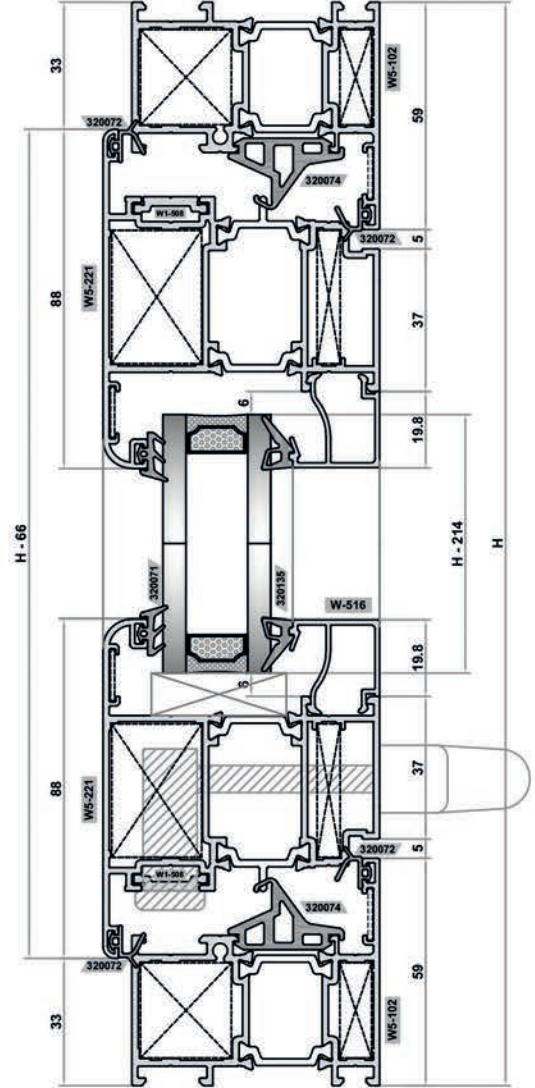


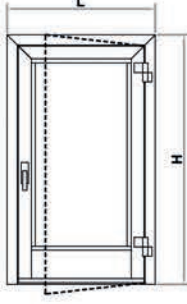


DIŐA AÇILIR PENCERE
OUTWARD OPENING WINDOW

PROFİLLER / PROFILES				
ADET UNIT	KOD CODE	TANIM DESCRIPTION	KESİM ÖLÇÜSÜ CUTTING SIZE	KESİM AÇISI CUTTING ANGLE
2	W5-102	DÜŐEY KASA / VERTICAL FRAME	H	45°/45°
2	W5-102	YATAY KASA / HORIZONTAL FRAME	L	45°/45°
2	W5-221	DÜŐEY KANAT / VERTICAL VENT	H - 66	45°/45°
2	W5-221	YATAY KANAT / HORIZONTAL VENT	L - 66	45°/45°
2	W-516	DÜŐEY CAM ÇİTASI / VERT. GLAZING BEAD	H - 242	90°/90°
2	W-516	YATAY CAM ÇİTASI / HOR. GLAZING BEAD	L - 202	90°/90°
2	W1-508	TÜ PROFİLÜ / CONNECTION ROAD PROFILE	H + L	90°/90°

AKSESUARLAR / ACCESSORIES			
ADET UNIT	KOD CODE	TANIM DESCRIPTION	KESİM ÖLÇÜSÜ CUTTING SIZE
1	470114	16" GİZLÜ DIŐA AÇILIM MAKASI / 16" HID. OUT. OPEN. ARM	-
1	470149	DIŐA AÇILIM KOLU / OUTWARD OPENING HANDLE	-
1	470148	İKİ YÖNLÜ KOL MEKANİZMASI / TWO-WAY MECHANISM	-
4	470015	AYARLI PİM / ADJUSTABLE PIN	-
4	470146	AYARLI KARŐIUK / ADJUSTABLE STRIKER	-
2	470018	KÖŐE DÖNÜŐ AKTARMASI / CORNER TRANSFER DEVICE	-
-	320135	İÇ CAM FİTİLİ / INNER GLAZING GASKET	2L + 2H
-	320074	ORTA BİNİ FİTİLİ / CENTRAL STEP GASKET	2L + 2H
-	320071	DIŐ CAM FİTİLİ / OUTER GLAZING GASKET	2L + 2H
-	320072	BİNİ FİTİLİ / STEP GASKET	4L + 4H
4	330039	TOZLUK VULKANİZESİ / CENTRAL VULCANISED CORNER	-
4	310254	KASA KÖŐE TAKOZU / CORNER CLEAT FOR FRAME	-
4	310255	KASA KÖŐE TAKOZU / CORNER CLEAT FOR FRAME	-
4	310264	KANAT KÖŐE TAKOZU / CORNER CLEAT FOR VENT	-
4	310449	KANAT KÖŐE TAKOZU / CORNER CLEAT FOR VENT	-
8	310112	KÖŐE ÇAVUŐU / CORNER ALIGNMENT	-
2	350057	TAHLİYE KAPAĐI / DRAINAGE SLOT COVER	-

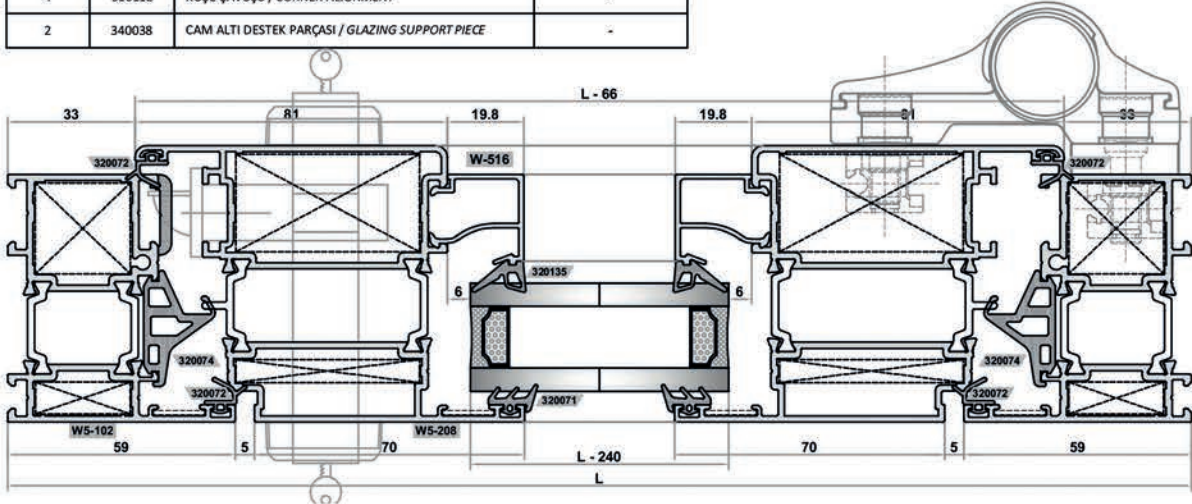
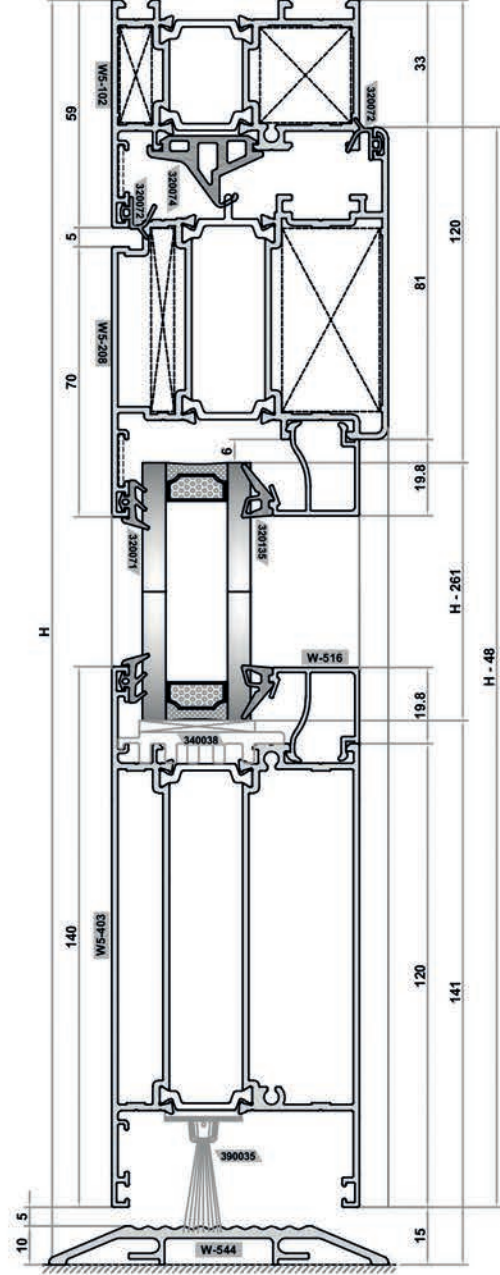


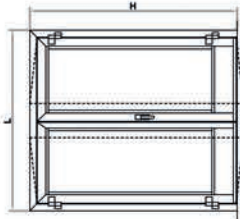


İÇE AÇILIR KAPI
INWARD OPENING DOOR

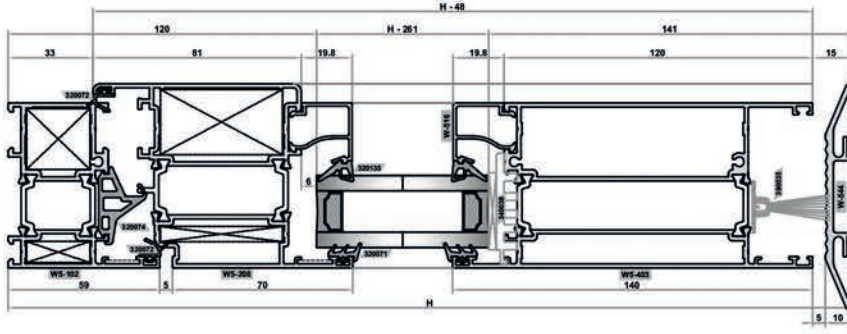
PROFİLLER / PROFILES				
ADET UNIT	KOD CODE	TANIM DESCRIPTION	KESİM ÖLÇÜSÜ CUTTING SIZE	KESİM AÇISI CUTTING ANGLE
2	W5-102	DÜŞEY KASA / VERTICAL FRAME	H	45°/90°
1	W5-102	YATAY KASA / HORIZONTAL FRAME	L	45°/45°
2	W5-208	DÜŞEY KANAT / VERTICAL VENT	H - 48	45°/90°
1	W5-208	YATAY KANAT / HORIZONTAL VENT	L - 66	45°/45°
1	W5-403	ETEK PROFİLİ / SILL PROFILE	L - 228	90°/90°
2	W-516	DÜŞEY CAM ÇİTASI / VERT. GLAZING BEAD	H - 289	90°/90°
2	W-516	YATAY CAM ÇİTASI / HOR. GLAZING BEAD	L - 228	90°/90°
1	W-544	EŞİK PROFİLİ / THRESHOLD PROFILE	L - 78	90°/90°

AKSESUARLAR / ACCESSORIES			
ADET UNIT	KOD CODE	TANIM DESCRIPTION	KESİM ÖLÇÜSÜ CUTTING SIZE
2	370077	İKİ YAPRAKLI KAPI MENTEŞESİ / HINGE WITH TWO LEAVES	-
2	370079	KAPI MENTEŞESİ İÇİN MONTAJ KİTİ / COUNTERPLATE KIT	-
1	370194	ÇİFT TARAFI AYNALI KAPI KOLU / D. HANDLE COVERPLATE	-
1	370141	DİLLİ KİLİT 85 x35 mm / LOCK WITH BOLT 85 x 35 mm	-
1	360064	DİLLİ KİLİT KARŞILIĞI / STRIKER FOR LOCK WITH RAIL	-
1	370144	BAREL / CYLINDER	-
1	360070	BAREL RÖZETİ (10mm) / CYLINDER COVER PLATE (10mm)	-
-	320135	İÇ CAM FİTİLİ / INNER GLAZING GASKET	2L + 2H
-	320074	ORTA BİNİ FİTİLİ / CENTRAL STEP GASKET	L + 2H
-	320071	DIŞ CAM FİTİLİ / OUTER GLAZING GASKET	2L + 2H
-	320072	BİNİ FİTİLİ / STEP GASKET	2L + 4H
-	390035	KAPI ALTI FIRÇASI / BRUSH FOR DOOR BOTTOMS	L - 100
2	330039	TOZLUK VULKANİZESİ / CENTRAL VULCANISED CORNER	-
2	310254	KASA KÖŞE TAKOZU / CORNER CLEAT FOR FRAME	-
2	310255	KASA KÖŞE TAKOZU / CORNER CLEAT FOR FRAME	-
2	310271	KANAT KÖŞE TAKOZU / CORNER CLEAT FOR VENT	-
2	310272	KANAT KÖŞE TAKOZU / CORNER CLEAT FOR VENT	-
2	310375	ORTA KAYIT BAĞLANTISI (T) / TRANSOM CONNECTION (T)	-
2	310482	ORTA KAYIT BAĞLANTISI (U) / TRANSOM CONNECTION (U)	-
4	310112	KÖŞE ÇAVUŞU / CORNER ALIGNMENT	-
2	340038	CAM ALTI DESTEK PARÇASI / GLAZING SUPPORT PIECE	-



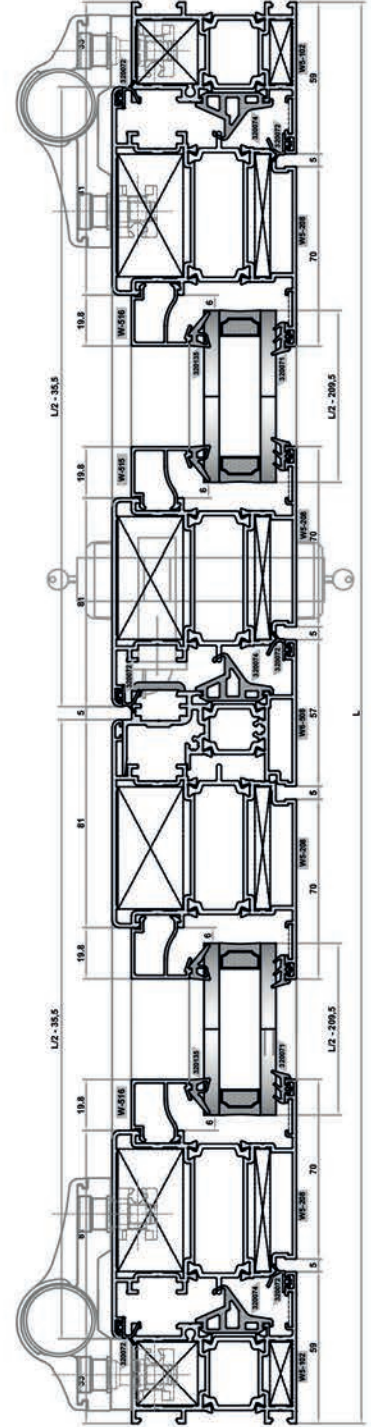


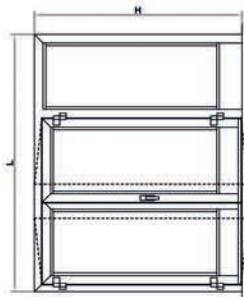
İÇE AÇILIR ÇİFT KANATLI KAPI
INWARD OPENING DOUBLE SASH DOOR



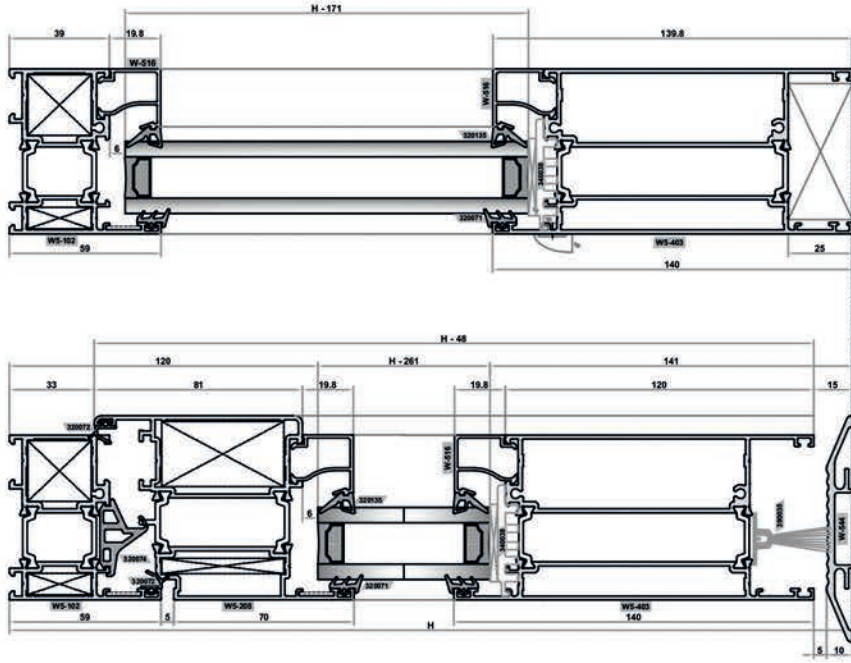
PROFİLLER / PROFILES		TANIM / DESCRIPTION		KESİM ÖLÇÜSÜ / CUTTING SIZE	
ADET / UNIT	KOD / CODE	TANIM / DESCRIPTION	H	L	ÖLÇÜ / SIZE
2	W5-102	DÜŞEY KASA / VERTICAL FRAME	H	L	457/507
4	W5-102	YATAY KASA / HORIZONTAL FRAME	L	L	457/507
4	W5-208	DÜŞEY KANAT / VERTICAL SASH	H-48	L	457/507
2	W5-403	TEK PROFİL / SİLE PROFİLİ	L2 - 197,5	L	457/507
2	W5-403	TEK PROFİL / SİLE PROFİLİ	L2 - 197,5	L	457/507
1	W5-508	ÇİFT KANAT ADAPTÖRÜ / ADAPTER PK.	H-79	L	507/507
4	W5-516	DÜŞEY CAM ÇERÇEVESİ / VERT. GLAZING BEAD	H-289	L	507/507
4	W5-516	YATAY CAM ÇERÇEVESİ / HORIZ. GLAZING BEAD	L2 - 197,5	L	507/507
2	W-544	SİGİRCİ PROFİLİ / THRESHOLD PROFILE	L-78	L	507/507

AKSESUARLAR / ACCESSORIES		TANIM / DESCRIPTION		KESİM ÖLÇÜSÜ / CUTTING SIZE	
ADET / UNIT	KOD / CODE	TANIM / DESCRIPTION	H	L	ÖLÇÜ / SIZE
4	330077	İKİ YAPRAKLI KAPI MENTESİSİ / INGE WITH TWO LEAVES	-	-	-
4	330079	KAPI MENTESİSİ İÇİN İNTERAL ÇİFT / COVER PLATE SET	-	-	-
1	330394	ÇİFT TANITLI AYVALI KAPAKLI / D. HANDLE COVER PLATE	-	-	-
1	330341	BULU KLİT 60x45 mm / LOCK WITH BOLT 60x45 mm	-	-	-
1	360064	BULU KLİT KİLİT / STRIKER FOR LOCK WITH RAIL	-	-	-
1	330344	BANEL / COVER	-	-	-
1	360070	BANEL İZLETİ (Üstümlü) / COVER COVER PLATE (Üstümlü)	-	-	-
2	330307	KANALI KAPAK SİNGİRSİ / DOOR BOLT WITH GROOVE	-	-	-
-	330335	İÇ CAM FİTİLİ / INGE GLAZING GASKET	21 x 44	-	-
-	330074	ORTA BİNA FİTİLİ / CENTRAL STEP GASKET	21 x 21	-	-
-	330071	DIŞ CAM FİTİLİ / OUTER GLAZING GASKET	21 x 44	-	-
-	330072	BİNA FİTİLİ / STEP GASKET	21 x 44	-	-
-	330035	KAPAK ALTI İNÇİSİ / FINISH FOR DOOR BOTTOMS	L-100	-	-
2	330039	TOLLU YUKARISİSİ / CENTRAL VEG. CHANGED CORNER	-	-	-
2	330254	KASA KOŞE TAKOZU / CORNER CLEAR FOR FRAME	-	-	-
2	330255	KASA KOŞE TAKOZU / CORNER CLEAR FOR FRAME	-	-	-
4	330271	KANAT KOŞE TAKOZU / CORNER CLEAR FOR SASH	-	-	-
4	330272	KANAT KOŞE TAKOZU / CORNER CLEAR FOR SASH	-	-	-
4	330273	ORTA KAVİT BAĞLANTISI (L) / TRANSOM CONNECTION (L)	-	-	-
4	330482	ORTA KAVİT BAĞLANTISI (U) / TRANSOM CONNECTION (U)	-	-	-
6	330312	KOŞE ÇAMURU / CORNER ALIGNMENT	-	-	-
4	340038	CAM ALTİ DESTEK PANKAKLI / GLAZING SUPPORT PEECE	-	-	-
1	350015	ÇİFT KANAT ADAPTÖRÜ TAKA SETİ / PAIR SET FOR ADAPTER	-	-	-



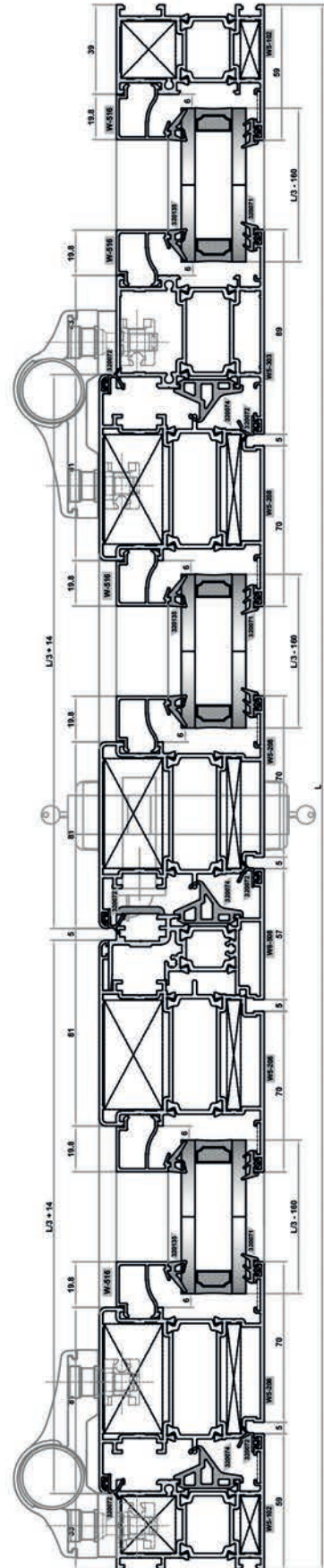


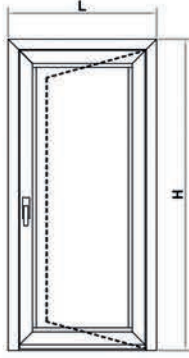
TEK TARAFI SABİTLİ İÇE AÇILIR ÇİFT KANATLI KAPI
ONE SIDE FIXED INWARD OPENING DOUBLE SASH DOOR



ADDET UNIT	KOD CODE	TANIM DESCRIPTION	KESİM ÖLÇÜSÜ CUTTING SIZE
4	330077	İK YAPRAKLI KAPİ MENTİŞESİ / HINGE WITH TWO LEAVES	-
4	330079	KAPİ MENTİŞESİ (İN MONTAJ KİTİ / COVER PLATE KIT)	-
1	330394	ÇİFT TARAFLI AYVALI KAPAKLI / D. PINNACLE COVER PLATE	-
1	330344	DİLLİ İPEK BEZ DİŞİMİ / LOCK WITH RIBS 5 x 25mm	-
1	300064	DİLLİ KİLİT KAPAKLI / STRIKE FOR LOCK WITH RAIL	-
1	330344	BARİL / CYLINDER	-
1	300070	BARİL İZLETİ (DİŞİM) / CYLINDER COVER PLATE (25mm)	-
2	330207	KANALLI KAPİ SİNGİRİDÜ / DOOR ROLL WITH GROOVE	21 x 48
-	330335	İÇ CAM FİTİLİ / INNER GLAZING GASKET	1 x 21
-	330074	ORTA BİRİK FİTİL / CENTRAL STEP GASKET	21 x 48
-	330071	DİŞ CAM FİTİLİ / OUTER GLAZING GASKET	21 x 48
-	300072	BİRİK FİTİLİ / STEP GASKET	21 x 48
-	300035	KAPİ ALTI İNDOZ / BRUSH FOR DOOR BOTTOMS	3x3
2	330009	TOLUK YÜZBAKİCESİ / CENTRAL V-CORNERED CORNER	-
2	330254	KASA İÇİNE TAKILIR / CORNER GLAZ FOR FRAME	-
2	330255	KASA İÇİNE TAKILIR / CORNER GLAZ FOR FRAME	-
4	330271	KANAT İÇİNE TAKILIR / CORNER GLAZ FOR UNIT	-
4	330272	KANAT DİŞİNE TAKILIR / CORNER GLAZ FOR UNIT	-
1	330366	ORTA SAVIT BAĞLANTISI (İ) / TRANSOM CONNECTION (I)	-
1	330455	ORTA SAVIT BAĞLANTISI (D) / TRANSOM CONNECTION (D)	-
6	330482	ORTA SAVIT BAĞLANTISI (E) / TRANSOM CONNECTION (E)	-
6	330312	İÇİNE ÇAPUSU / CORNER ALIGNMENT	-
-2	300057	TRAHİTE KAPAKI / DRAINAGE SLOT COVER	-
6	340036	CAM ALTI DİŞİM BAĞIÇI / GLAZING SUPPORT BRACE	-
1	330051	ÇİFT KANAT ADAPTÖR TAHSİTİ / FLUG KIT FOR ADAPTER	-

ADDET UNIT	KOD CODE	TANIM DESCRIPTION	KESİM ÖLÇÜSÜ CUTTING SIZE
2	W5-102	DİŞEY YASA / VERTICAL FRAME	H
1	W5-102	KAYMA KASA / HORIZONTAL FRAME	L
4	W5-208	DİŞEY KANAT / VERTICAL SASH	H + 48
2	W5-208	İÇEY KANAT / HORIZONTAL SASH	L + 44
1	W5-203	ORTA SAVIT PROFİLİ / TRANSOM PROFILE	H + 39
2	W5-403	KANAT İÇERİ PROFİLİ / SASH INNER PROFILE	L + 146
1	W5-403	SARIT İÇERİ PROFİLİ / FIXED SASH INNER PROFILE	L + 146
4	W6-508	ÇİFT KANAT ADAPTÖR FKR. / ADAPTER FKR.	H + 81
1	W5-515	DİŞEY CAM ÇITASI / İYİST. GLAZING BEAD	H + 289
2	W5-515	DİŞEY CAM ÇITASI / İYİST. GLAZING BEAD	H + 259
6	W5-516	İÇEY CAM ÇITASI / İYİST. GLAZING BEAD	L + 146
1	W5-544	ÇİFT KANAT PROFİLİ / FINISHED PROFILE	(L - L/2) + 23

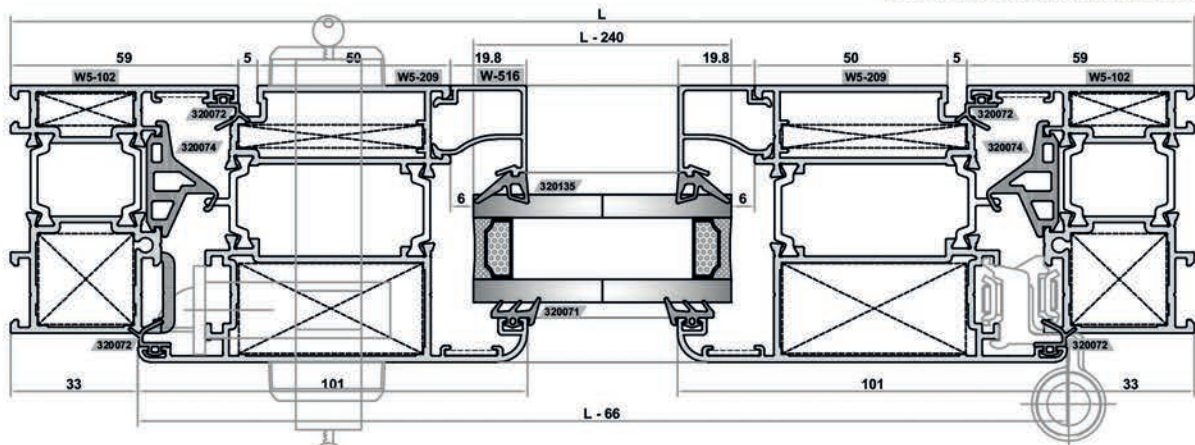
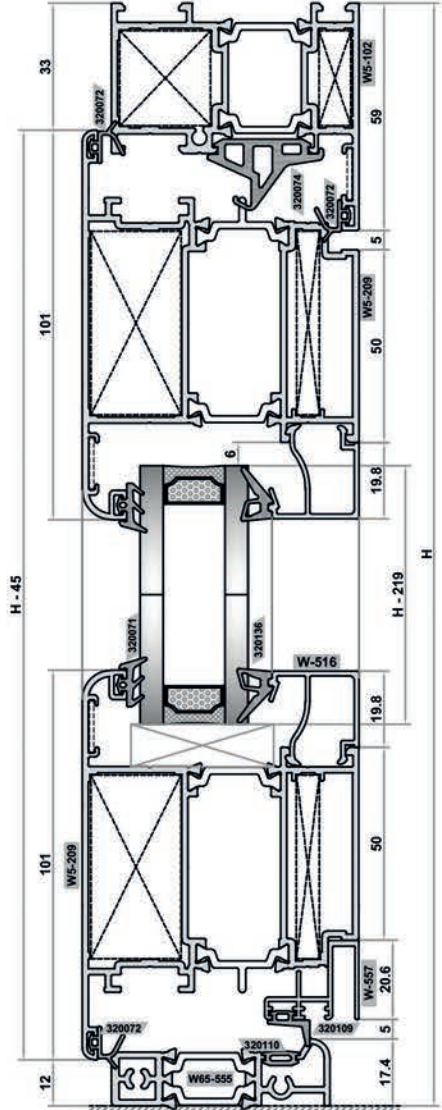




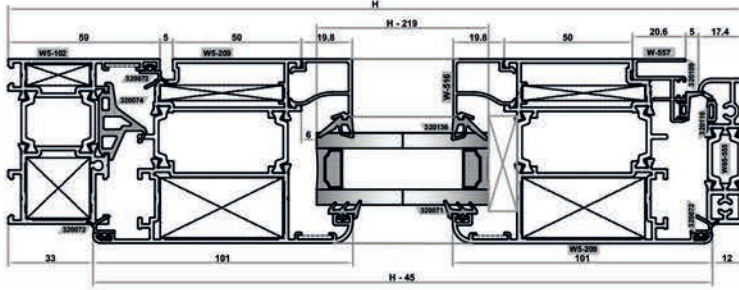
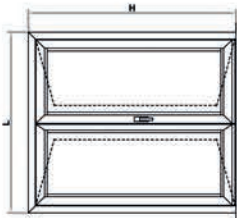
DIŐA AÇILIR KAPI
OUTWARD OPENING DOOR

PROFİLLER / PROFILES				
ADET UNIT	KOD CODE	TANIM DESCRIPTION	KESİM ÖLÇÜSÜ CUTTING SIZE	KESİM AÇISI CUTTING ANGLE
2	W5-102	DÜŐEY KASA / VERTICAL FRAME	H	45°/90°
1	W5-102	YATAY KASA / HORIZONTAL FRAME	L	45°/45°
2	W5-209	DÜŐEY KANAT / VERTICAL VENT	H - 45	45°/45°
2	W5-209	YATAY KANAT / HORIZONTAL VENT	L - 66	45°/45°
2	W-516	DÜŐEY CAM ÇİTASI / VERT. GLAZING BEAD	H - 247	90°/90°
2	W-516	YATAY CAM ÇİTASI / HOR. GLAZING BEAD	L - 228	90°/90°
1	W-557	KAPI ALTI ADAPTÖR PROFİLİ / ADAPTER PR.	L - 128	90°/90°
1	W65-555	EŐİK PROFİLİ / THRESHOLD PROFILE	L - 78	90°/90°

AKSESUARLAR / ACCESSORIES			
ADET UNIT	KOD CODE	TANIM DESCRIPTION	KESİM ÖLÇÜSÜ CUTTING SIZE
2	470080	İKİ YAPRAKLI AYARLI KAPI MEN. / ADJUSTABLE DOOR HINGE	-
1	370194	ÇİFT TARAFLI AYNALI KAPI KOLU / D. HANDLE COVERPLATE	-
1	370141	DİLLİ KİLİT 85 x35 mm / LOCK WITH BOLT 85 x 35 mm	-
1	360064	DİLLİ KİLİT KARŐIŐUŐI / STRIKER FOR LOCK WITH RAIL	-
1	370144	BAREL / CYLINDER	-
1	360070	BAREL ROZETİ (10mm) / CYLINDER COVER PLATE (10mm)	-
-	320135	İÇ CAM FİTİLİ / INNER GLAZING GASKET	2L + 2H
-	320074	ORTA BİNİ FİTİLİ / CENTRAL STEP GASKET	L + 2H
-	320071	DIŐ CAM FİTİLİ / OUTER GLAZING GASKET	2L + 2H
-	320072	BİNİ FİTİLİ / STEP GASKET	3L + 4H
-	320109	KANAT ALTI ADAPTÖR FİTİLİ / ADAPTER GASKET	L
-	320110	EŐİK KAPATMA FİTİLİ / COVER GASKET FOR DOOR SILL	L
2	330039	TOZLUK VULKANİZESİ / CENTRAL VULCANISED CORNER	-
2	310254	KASA KÖŐE TAKOZU / CORNER CLEAT FOR FRAME	-
2	310255	KASA KÖŐE TAKOZU / CORNER CLEAT FOR FRAME	-
4	310271	KANAT KÖŐE TAKOZU / CORNER CLEAT FOR VENT	-
4	310273	KANAT KÖŐE TAKOZU / CORNER CLEAT FOR VENT	-
6	310112	KÖŐE ÇAVUŐU / CORNER ALIGNMENT	-

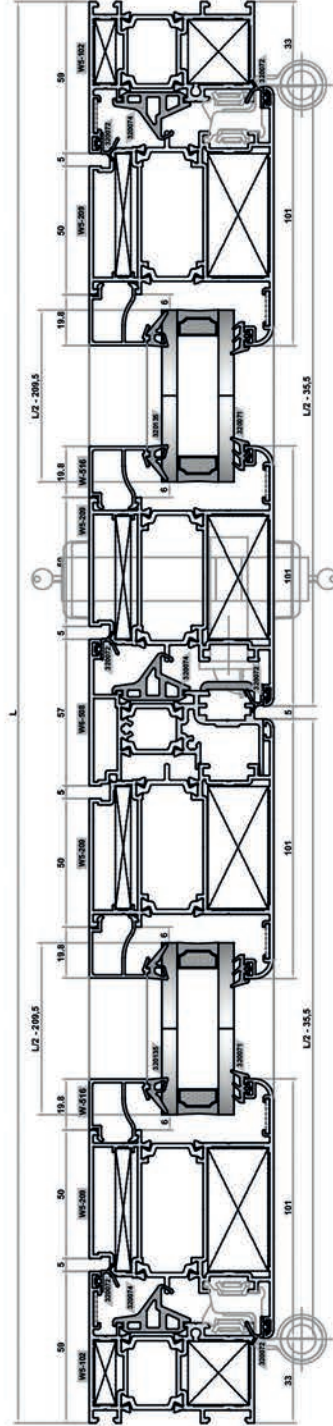


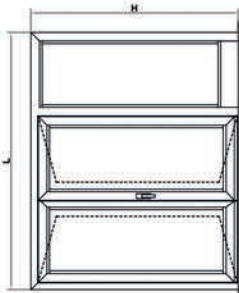
DIŐA AÇILIR ÇİFT KANATLI KAPI
OUTWARD OPENING DOUBLE SASH DOOR



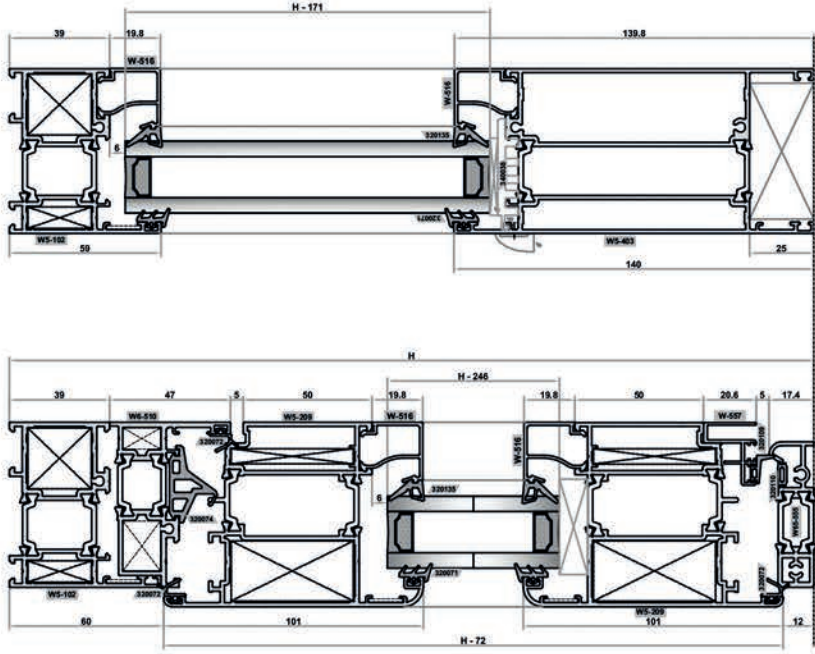
ADET / UNIT	KOD / CODE	TANIM / DESCRIPTION	KESİM ÖLÇÜSÜ / CUTTING SIZE	KESİM AÇISI / CUTTING ANGLE
2	W5-102	DİŐEY KASA / VERTICAL FRAME	H	45/70°
1	W5-103	SAĞY KASA / HORIZONTAL FRAME	L	45/70°
4	W5-209	DİŐEY KANAT / VERTICAL SASH	H=46	45/70°
4	W5-209	SAYY KANAT / HORIZONTAL SASH	L2=35.5	45/70°
1	W6-508	ÇİFT KANAT ADAPTÖRÜ / ADAPTER FR.	H=107	90/70°
4	W5-516	DİŐEY CAM ÇERÇEVESİ / GLAZING BEAD	H=242	90/70°
1	W5-517	SAYY CAM ÇERÇEVESİ / GLAZING BEAD	L2=372.5	90/70°
1	W65-555	DIŐEY KAPILI / THRESHOLD PROFILE	L=78	90/70°

ADET / UNIT	KOD / CODE	TANIM / DESCRIPTION	KESİM ÖLÇÜSÜ / CUTTING SIZE
4	430080	Hİ YAPRAKLI AYARLI KAPI MONTAJI / ADJUSTABLE DOOR HANGING	-
1	370394	ÇİFT TIRAKLI AYARLI KAPILAR / D. HINGE COVERS	-
1	370341	DİŐEY KİLİT 8x43mm / LOCK WITH BOLT 8x43mm	-
1	360084	DİŐEY KİLİT MONTAJI / FITTING FOR LOCK WITH BOLT	-
1	370344	BARİL / CYLINDER	-
1	360070	BARİL MONTAJI / CYLINDER COVER PLATE (20mm)	-
-	370307	KANAT MONTAJI / DOOR BOLT WITH GROOVE	4L x 4H
-	370315	ÇİFT KANATLI AYARLI KAPILAR / ADAPTER	4L x 4H
-	330094	DIŐEY KILIT / CENTRAL STOP GASKET	L x 2H
-	330091	DIŐEY KILIT / OUTER GLAZING GASKET	4L x 4H
-	330092	SAYY KILIT / STOP GASKET	3L x 4H
-	330109	KANAT ALTI MONTAJI / ADAPTER GASKET	L
-	330110	ESKİ KAPININ İTİLME / COVER GASKET FOR DOOR SEAL	L
2	330089	TODUK YÜZLÜK / CENTRAL V-CORNER	L
2	330254	KASA İÇİNE MONTAJI / CORNER CLIP FOR FRAME	-
2	330255	KASA İÇİNE MONTAJI / CORNER CLIP FOR FRAME	-
8	330271	KANAT İÇİNE MONTAJI / CORNER CLIP FOR SASH	-
8	330273	KANAT İÇİNE MONTAJI / CORNER CLIP FOR SASH	-
10	330112	İÇİNE MONTAJI / CORNER ALIGNMENT	-



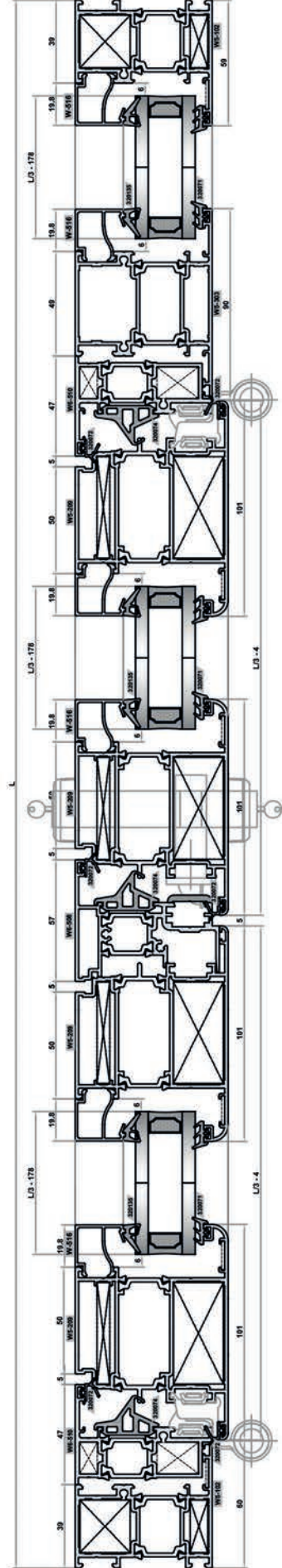


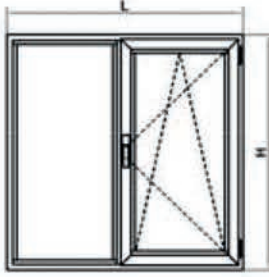
TEK TARAFI SABİTLİ DİŞA AÇILIR ÇİFT KANATLI KAPI
ONE SIDE FIXED OUTWARD OPENING DOUBLE SASH DOOR



ADET UNIT	KOD CODE	TANIM DESCRIPTION	KESİM ÖLÇÜSÜ CUTTING SIZE
4	40080	İKİ YAPRAKLI AYARLI KAPLI MİR. / ADJUSTABLE DOOR Hinge	1
1	10084	ÇİFT YAPRAKLI ANTIKAMARINIZ / D. HANDLE COVER PLATE	-
1	10044	ŞİLİ KİLİT BAĞLANTISI / LOCK WITH BOLT P.E. x 38 mm	-
1	10064	ŞİLİ KİLİT BAĞLANTISI / STRIKE FOR LOCK WITH P.E.	-
1	10044	BİLEK / COVERER	-
1	10070	BİLEK İZLETİ (10mm) / CYLINDER COVER PLATE (10mm)	-
2	10027	KANAL İÇİ SÖĞÜMLÜ / DOOR ROLL WITH GUIDE	-
-	10035	İÇ CAM İTİLİ / INNER GLAZING GASKET	21 x 6H
-	10074	DIŞA İTİM İTİLİ / CENTRAL STOP GASKET	1 x 2H
-	10071	DIŞ CAM İTİLİ / OUTER GLAZING GASKET	21 x 6H
-	10072	BİNE İTİLİ / STOP GASKET	21 x 6H
-	10039	KANAT ALTI ADAPTOR İTİLİ / ADAPTER GASKET	L
-	10010	İŞK KAPATMA İTİLİ / COVER GASKET FOR DOOR ROLL	L
2	10089	TODUK YÜZKAPLAK / CENTRAL VEGICAMER COVER	-
2	10054	KASA KOŞE TAKICI / CORNER CLEAR FOR FRAME	-
2	10025	KASA KOŞE TAKICI / CORNER CLEAR FOR FRAME	-
8	10071	KANAT KOŞE TAKICI / CORNER CLEAR FOR VENT	-
8	10072	KANAT KOŞE TAKICI / CORNER CLEAR FOR VENT	-
2	10081	DİŞA AÇIM ADAPTOR KOŞE TAKICI / CORNER CLEAR FOR VENT	-
2	10087	DİŞA AÇIM ADAPTOR KOŞE TAKICI / CORNER CLEAR FOR VENT	-
1	10086	DIŞA İTİM BAĞLANTISI (T) / TRANSOM CONNECTION (T)	-
1	10085	DIŞA İTİM BAĞLANTISI (S) / TRANSOM CONNECTION (S)	-
2	10075	DIŞA İTİM BAĞLANTISI (T) / TRANSOM CONNECTION (T)	-
2	10082	DIŞA İTİM BAĞLANTISI (S) / TRANSOM CONNECTION (S)	-
10	10012	KOŞE ÇAVUŞU / CORNER ALIGNMENT	-
2	10097	TANITICI KAPAK / FINISHING SLIP COVER	-
2	10038	CAM ALTI DESTEK PANCASI / GLAZING SUPPORT PLATE	-
1	10083	ÇİFT KANAT ADAPTOR TAKISETİ / PAIR SET FOR ADAPTER	-

ADET UNIT	KOD CODE	TANIM DESCRIPTION	KESİM ÖLÇÜSÜ CUTTING SIZE
2	W5-102	DIŞEY KASA / VERTICAL FRAME	H-171
4	W5-102	İÇEY KASA / HORIZONTAL FRAME	L
4	W5-209	DIŞEY KANAT / VERTICAL UNIT	H-72
4	W5-209	İÇEY KANAT / HORIZONTAL UNIT	L
1	W5-303	DIŞEY KANAT PROFİLİ / TRANSOM PROFILE	H-39
1	W5-303	İÇEY KANAT PROFİLİ / TRANSOM PROFILE	L
1	W5-510	DIŞA AÇILIR ADAPTOR İTİLİ / OUT. AD. P.E.	21,2 x 39
2	W5-510	İÇEY AÇILIR ADAPTOR İTİLİ / INT. AD. P.E.	H-39
4	W5-508	ÇİFT KANAT ADAPTOR İTİLİ / ADAPTER P.E.	H-154
4	W5-516	DIŞEY CAM ÇIKIŞI / VERT. GLAZING BRAD	H-234
2	W5-516	DIŞEY CAM ÇIKIŞI / VERT. GLAZING BRAD	H-159
6	W5-516	İÇEY CAM ÇIKIŞI / HOK. GLAZING BRAD	L/2 - 166
1	W5-557	KAPATMA ALTI ADAPTOR PROFİLİ / ADAPTER P.E.	21,2 - 65
1	W5-555	İŞK PROFİLİ / THRESHOLD PROFILE	21,2 - 15

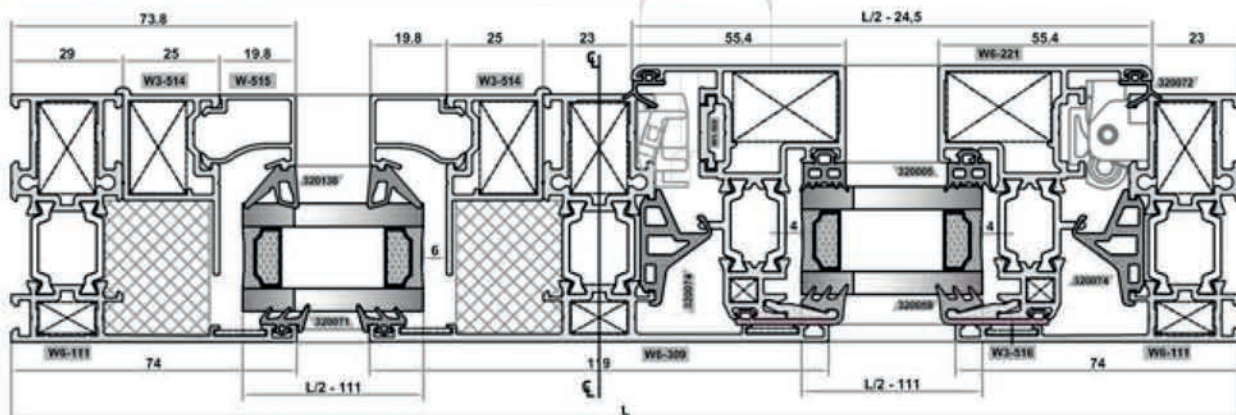
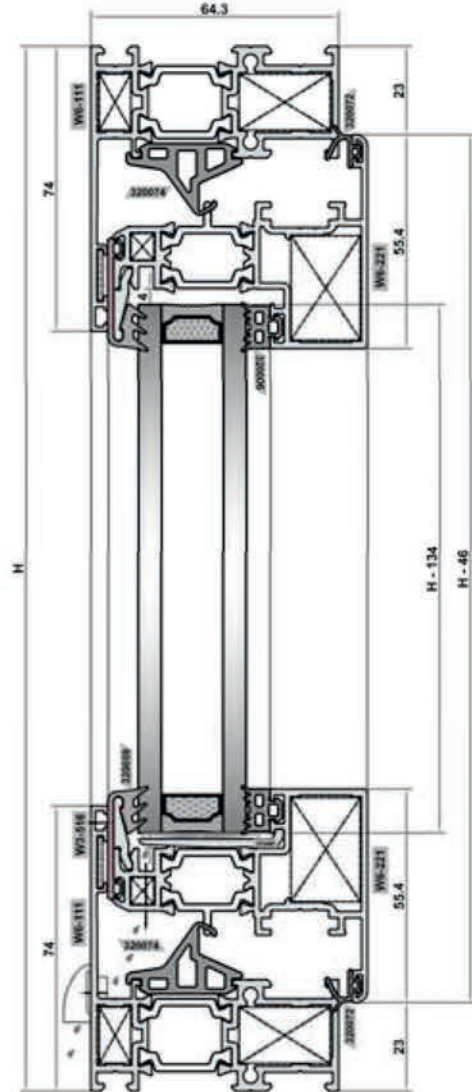


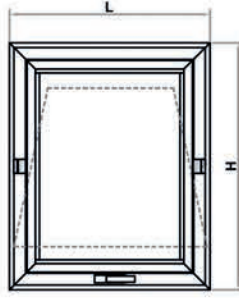


TEK TARAFI SABİTLİ ÇİFT AÇILIM GİZLİ KANAT PENCERE
ONE SIDE FIXED TILT&TURN OPENING HIDDEN SASH WINDOW

PROFİLLER / PROFILES				
ADET UNIT	KOD CODE	TANIM DESCRIPTION	KESİM ÖLÇÜSÜ CUTTING SIZE	KESİM AÇISI CUTTING ANGLE
2	W6-111	DÜŞEY KASA / VERTICAL FRAME	H	45°/45°
2	W6-111	YATAY KASA / HORIZONTAL FRAME	L	45°/45°
2	W6-221	DÜŞEY KANAT / VERTICAL VENT	H - 46	45°/45°
2	W6-221	YATAY KANAT / HORIZONTAL VENT	L/2 - 24,5	45°/45°
1	W6-309	ORTA KAYIT PROFİLİ / TRANSOM PROFILE	H - 58	90°/90°
2	W3-516	DIŞ CAM ÇITASI / OUTER GLAZING BEAD	L/2 - 104,5, H - 153	90°/90°
2	W3-514	ÇİTA ADAPTÖRÜ / GLAZING BEAD ADAPTER	L/2 - 51, H - 58,5	45°/45°
2	W-515	DÜŞEY CAM ÇITASI / VERT. GLAZING BEAD	H - 149	90°/90°
2	W-515	YATAY CAM ÇITASI / HOR. GLAZING BEAD	L/2 - 100	90°/90°
2	W1-508	TÜ PROFİLİ / CONNECTION ROAD PROFILE	H + L	90°/90°

AKSESUARLAR / ACCESSORIES			
ADET UNIT	KOD CODE	TANIM DESCRIPTION	KESİM ÖLÇÜSÜ CUTTING SIZE
1	380039	GİZLİ MENTESELİ ÇİFT AÇILIM SETİ / HIDDEN TILT&TURN KIT	-
-	320071	DIŞ CAM FİTİLİ / OUTER GLAZING GASKET	L + 2H
-	320138	İÇ CAM FİTİLİ / INNER GLAZING GASKET	L + 2H
-	320059	KANAT DIŞ CAM FİTİLİ / OUTER GLAZING GASKET FOR VENT	L + 2H
-	320006	KANAT İÇ CAM FİTİLİ / INNER GLAZING GASKET FOR VENT	L + 2H
-	320074	ORTA BİNE FİTİLİ / CENTRAL STEP GASKET	L + 2H
-	320072	BİNE FİTİLİ / STEP GASKET	L + 2H
4	330039	TOZLUK VÜLCANİZESİ / CENTRAL VULCANISED CORNER	-
4	310241	KASA KÖŞE TAKOZU / CORNER CLEAT FOR FRAME	-
4	310242	KASA KÖŞE TAKOZU / CORNER CLEAT FOR FRAME	-
4	310300	KANAT KÖŞE TAKOZU / CORNER CLEAT FOR VENT	-
4	310302	KANAT KÖŞE TAKOZU / CORNER CLEAT FOR VENT	-
4	310468	ADAPTÖR KÖŞE TAKOZU / CORNER CLEAT FOR VENT	-
2	310465	ORTA KAYIT BAĞLANTISI (T) / TRANSOM CONNECTION (T)	-
2	310452	ORTA KAYIT BAĞLANTISI (U) / TRANSOM CONNECTION (U)	-
4	310112	KÖŞE ÇAVUŞU / CORNER ALIGNMENT	-
4	350057	TAHLİYE KAPAĞI / DRAINAGE SLOT COVER	-
1	360016	KANAT SARKIMA TAKOZU / CHECK FOR VENTS	-
2	310445	CAM ALTI DESTEK PARÇASI / GLAZING SUPPORT PIECE	-





PİVOT PENCERE PIVOT WINDOW

PROFİLLER / PROFILES				
ADET UNIT	KOD CODE	TANIM DESCRIPTION	KESİM ÖLÇÜSÜ CUTTING SIZE	KESİM AÇISI CUTTING ANGLE
2	W5-102	DÜŞEY KASA / VERTICAL FRAME	H	45°/45°
2	W5-102	YATAY KASA / HORIZONTAL FRAME	L	45°/45°
2	W5-301	DÜŞEY KANAT / VERTICAL VENT	H - 46	45°/45°
2	W5-301	YATAY KANAT / HORIZONTAL VENT	L - 128	45°/45°
1	W6-504	KASA YATAY ADAPTÖR PR. / ADAPTER PR.	L - 66 (ÜST-TOP)	45°/45°
1	W6-504	KASA YATAY ADAPTÖR PR. / ADAPTER PR.	L - 66 (ALT-BOTTOM)	45°/45°
2	W6-504	KASA DÜŞEY ADAPTÖR PR. / ADAPTER PR.	H/2 - 69 (ÜST-TOP)	30°/45°
2	W6-504	KASA DÜŞEY ADAPTÖR PR. / ADAPTER PR.	H/2 - 69 (ALT-BOTTOM)	30°/45°
2	W-515	DÜŞEY CAM ÇITASI / VERT. GLAZING BEAD	H - 266	90°/90°
2	W-515	YATAY CAM ÇITASI / HOR. GLAZING BEAD	L - 226	90°/90°
2	W1-508	TÜ PROFİLİ / CONNECTION ROAD PROFILE	H + L	90°/90°

AKSESUARLAR / ACCESSORIES				
ADET UNIT	KOD CODE	TANIM DESCRIPTION	KESİM ÖLÇÜSÜ CUTTING SIZE	
2	370321	PIVOT MENTEŞE / PIVOT HINGE	-	-
-	320071	DIŞ CAM FİTİLİ / OUTER GLAZING GASKET	2L + 2H	-
-	320138	İÇ CAM FİTİLİ / INNER GLAZING GASKET	2L + 2H	-
-	320074	ORTA BİNİ FİTİLİ / CENTRAL STEP GASKET	2L + 2H	-
-	320072	BİNİ FİTİLİ / STEP GASKET	6L + 6H	-
4	330039	TOZLUK VULKANİZESİ / CENTRAL VULCANISED CORNER	-	-
4	310254	KASA KÖŞE TAKOZU / CORNER CLEAT FOR FRAME	-	-
4	310255	KASA KÖŞE TAKOZU / CORNER CLEAT FOR FRAME	-	-
4	310241	KANAT KÖŞE TAKOZU / CORNER CLEAT FOR VENT	-	-
4	310242	KANAT KÖŞE TAKOZU / CORNER CLEAT FOR VENT	-	-
4	310164	ADAPTÖR KÖŞE TAKOZU / CORNER CLEAT FOR ADAPTER	-	-
4	310129	ADAPTÖR KÖŞE TAKOZU / CORNER CLEAT FOR ADAPTER	-	-
4	310244	ADAPTÖR KÖŞE TAKOZU / CORNER CLEAT FOR ADAPTER	-	-
12	310112	KÖŞE ÇAVUŞU / CORNER ALIGNMENT	-	-
2	350057	TAHLİYE KAPAĞI / DRAINAGE SLOT COVER	-	-
2	340038	CAM ALTI DESTEK PARÇASI / GLAZING SUPPORT PIECE	-	-

