

SL3

KALDIR & SÜR SÜRME SİSTEM
LIFT & SLIDE SYSTEM



ALUWAY

TEKNİK ÖZELLİKLER / TECHNICAL PROPERTIES	1, 2	
HAVA-SU-RÜZGAR TEST SONUÇLARI / AIR-WATER-WIND TEST RESULTS	3	
ISI YALITIM DEĞERLERİ / THERMAL INSULATION VALUES	4	
STATİK HESAPLAMA YÖNTEMİ / STATIC CALCULATION METHOD	5	
KANAT İÇİN KULLANIM LİMİTLERİ DİYAGRAMI / USAGE LIMITS DIAGRAM	6 ... 8	
> PROFİLLER / PROFILES		
PROFİL FİHRİSTİ / PROFILE INDEX	9 ... 14	
SİSTEM PROFİLLERİ / SYSTEM PROFILES	15 ... 23	
CAM ÇİTALARI VE SEÇİM TABLOSU / GLAZING BEADS AND SELECTION TABLE	24, 26	
KÖŞE TAKOZU AKSESUARLARI / CORNER CLEAT ACCESSORIES	27, 30	
T VE U BAĞLANTI AKSESUARLARI / T AND U CONNECTION ACCESSORIES	31, 33	
KANAT SABİTLEME PARÇASI MONTAJI / SASH FIXING PIECE ASSEMBLY	34	
TAKVİYE PROFİLİ MONTAJI / REINFORCEMENT PROFILE ASSEMBLY	35	
> DETAYLAR / DETAILS		
SÜRME KAPI DETAYLARI / SLIDING DOOR DETAILS	36 ... 79	
> AKSESUARLAR / ACCESSORIES		
AKSESUAR FİHRİSTİ / ACCESSORY INDEX	80 ... 83	
EPDM FİTİLLER / EPDM GASKETS	84, 85	
HAVA KESİCİLER / AIR BREAKERS	86	
PVC PROFİLLER / PVC PROFILES	87	
KOLLAR / HANDLES	88	
İSPANYOLETLER / ESPAGNOLETTES	89	
TAŞIYICILAR VE BAĞLANTI ÇUBUKLARI / CARRIERS AND CONNECTION BARS	90	
KİLİTLEME PARÇALARI / LOCKING PARTS	91	
ÇEŞİTLİ AKSESUARLAR / DIFFERENT ACCESSORIES	92	
TAPALAR / PLUGS	93, 94	
TAHLİYE DETAYLARI - POZ 1-2-3 (ÇİFT RAYLI KASA) / DRAINAGE DETAILS - POSE 1-2-3 (FRAME WITH DOUBLE RAIL)	95 ... 97	
TAHLİYE DETAYLARI - POZ 4-5-6 (TEK RAYLI SABİTLİ KASA-1) / DRAINAGE DETAILS - POSE 4-5-6 (FIXED FRAME WITH SINGLE RAIL-1)	98... 100	
TAHLİYE DETAYLARI - POZ 7-8 (TEK RAYLI SABİTLİ KASA-2) / DRAINAGE DETAILS - POSE 7-8 (FIXED FRAME WITH SINGLE RAIL-2)	101, 102	
TAHLİYE DETAYLARI - POZ 9 (ÜÇ RAYLI KASA) / DRAINAGE DETAILS - POSE 9(FRAME WITH TRIPLE RAIL)	103	
YALITIM MALZEMELERİ / INSULATION MATERIALS	104	
> UYGULAMA TİPLERİ / APPLICATION TYPES		105 ... 150
> İMALAT KESİM ÖLÇÜLERİ / FABRICATION CUTTING SIZES		151... 158

TEKNIK ÖZELLİKLER

TECHNICAL PROPERTIES



MALZEME TEKNİK ÖZELLİKLERİ / TECHNICAL PROPERTIES OF MATERIALS

Alüminyum profil üretim tesisimiz **ISO 9001 , ISO 14001 , OHSAS 18001** ve **ISO/IEC 27001** kalite güvence belgelerine sahiptir.

1-Profil Hammaddesi (*Raw Material*) : AA 6063 (AlMgSi 0.5 F22) , **EN 573-3**

2-Mekanik Özellikler (*Mechanical Properties*) : **EN 755-2**

Yoğunluk (*Density*) : 2.71 g/cm³

Elastisite Modülü (*Elasticity Modul*) : 7000 kN/cm²

Kopma Mukavemeti (*Yield Strenght*) : 215 N/mm²

Akma Mukavemeti (*Flow Strenght*) : 160 N/mm²

Uzama (*Elongation*) : minimum 6 %

Sertlik (*Hardness*) : 70 HRB

3-Bariyer Hammaddesi

a-PA 66 GF 25 (25 % cam elyaf takviyeli polyamid) (*25 % the manufactured from glass stiffened polyamid*):

Eloksal ve toz boya işleminden **önce** yerleştirilir. (*Placed into the aluminium profiles **before** anodic oxidation and powder coating.*)

b- PVC :

Eloksal ve toz boya işleminden **sonra** yerleştirilir. (*Placed into the aluminium profiles **after** anodic oxidation and powder coating.*)

PVC bariyerler, Polyamid bariyerlere göre 10 % daha ağırdır. (*PVC insulation bars are 10 % heavier than Polyamid insulation bars .*)

4-Eloksal (*Anodic Oxidation*)

Eloksallı Ürünlere İlişkin Teknik Resim Standardı : **DIN 17611 , EN 12371-1 (QUALANOD)**

(*The Standarts of Technical Delivery Terms Regarding Eloxal Products*)

Eloksal Tabakasının Kalınlığı (*Thickness of Eloxal Coating*): 10-15 mikron, **EN ISO 2360**

Daldırma ve Renklendirme Standardı (*The Standarts of Immersion Coloring*) : **DIN 50018**

Tesbit İşlemi Standardı (*Sealing Standarts*) : **EN 12373-5 , ISO 3210 (TS 2676)**

5-Toz Boya Standartları (*The Standarts of Powder Coating*)

Kalınlık (*Thickness*) : min. 60 mikron

Adhezyon (*Adhesion*) : **EN ISO 2409**

Esneklik (*Elasticity*) : **EN ISO 1519**

Deformasyon (*Deformation*) : **EN ISO 6272-1**

Sertlik (*Hardness*) : **EN ISO 2815**

6-Yüzey Görünümü (*Surface Appearance*) : Gözle yapılacak kontrolde,yüzey üzerinde kaplanmış

alan,çizik,pütürlük,kabarıklık,leke,soyulma vb. hatalar görülmemelidir. (*By visual observation,there has been no defects seen on the surface,such as scratches cramped shapes,swellings,stain etc. on the exposed areas.*)

7-Tüm Fitiller (*All gaskets*)

Hammadde (*Raw material*) : EPDM

Derz fitilleri hammaddesi (*Raw material of Gaskets for suture*) : Silikon (*Silicone*)

Ölçü Toleransları Standardı (*Measurement Tolerances Standarts*) : **DIN ISO 3302-1/E2**

Kalite Kontrol Standardı (*Quality Control Standart*) : **RAL-GZ 716**

8-Profil Tasarım ve Üretimindeki Ölçü Toleransları Standartları : **EN 12020-2**

(*Measurement Tolerances Standarts for Profile Design and Manufacturing*)



TEKNİK ÖZELLİKLER

TECHNICAL PROPERTIES

KASA DERİNLİĞİ / FRAME DEPTH :	140,4 mm
KANAT DERİNLİĞİ / SASH DEPTH :	64,2 mm
PROFİL ET KALINLIĞI / PROFILE WALL THICKNESS :	2 mm
MAX. CAM KALINLIĞI / MAX. GLASS THICKNESS :	48 mm
ISI BARIYERLERİ / INSULATION BARS :	14,8 - 24 mm
ISI YALITIM DEĞERİ (Uf) / THERMAL INSULATION VALUE (Uf) :	4,09 W/m ² K - 5,26 W/m ² K

KULLANIM SEÇENEKLERİ

APPLICATION ALTERNATIVES

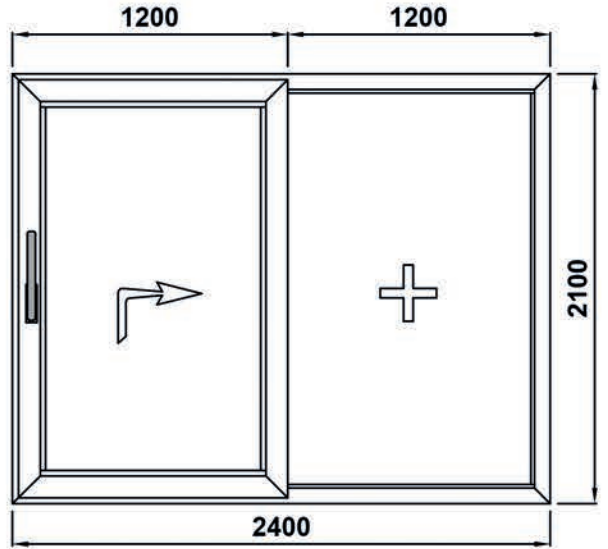
	PENCERE WINDOW	KAPI DOOR
TEK KANATLI SÜRME / SINGLE SASH SLIDING :	●	●
ÜSTÜ SABİTLİ SÜRME / TOP FIXED SLIDING :	●	●
KENDİNDEN PERVAZLI SÜRME / SELF JAMBED SLIDING :	●	●
ORTADA HAREKETLİ SÜRME / MIDDLE MOVABLE SLIDING :	●	●
TAKVİYELİ ORTA KAYIT / REINFORCED TRANSOM :	●	●
SİNEKLİKLİ SÜRME / INSECT SCREEN SLIDING :	●	●

HAVA-SU-RÜZGAR TEST SONUÇLARI / AIR-WATER-WIND TEST RESULTS

- Alutech S65 sistemiyle akredite test laboratuvarında gerçekleştirilen performans test sonuçlarıdır. / These are the performance test results performed in the accredited test laboratory with the Alutech S65 system.

**Test Numunesinin Ebatları**

Test Sample's Dimensions

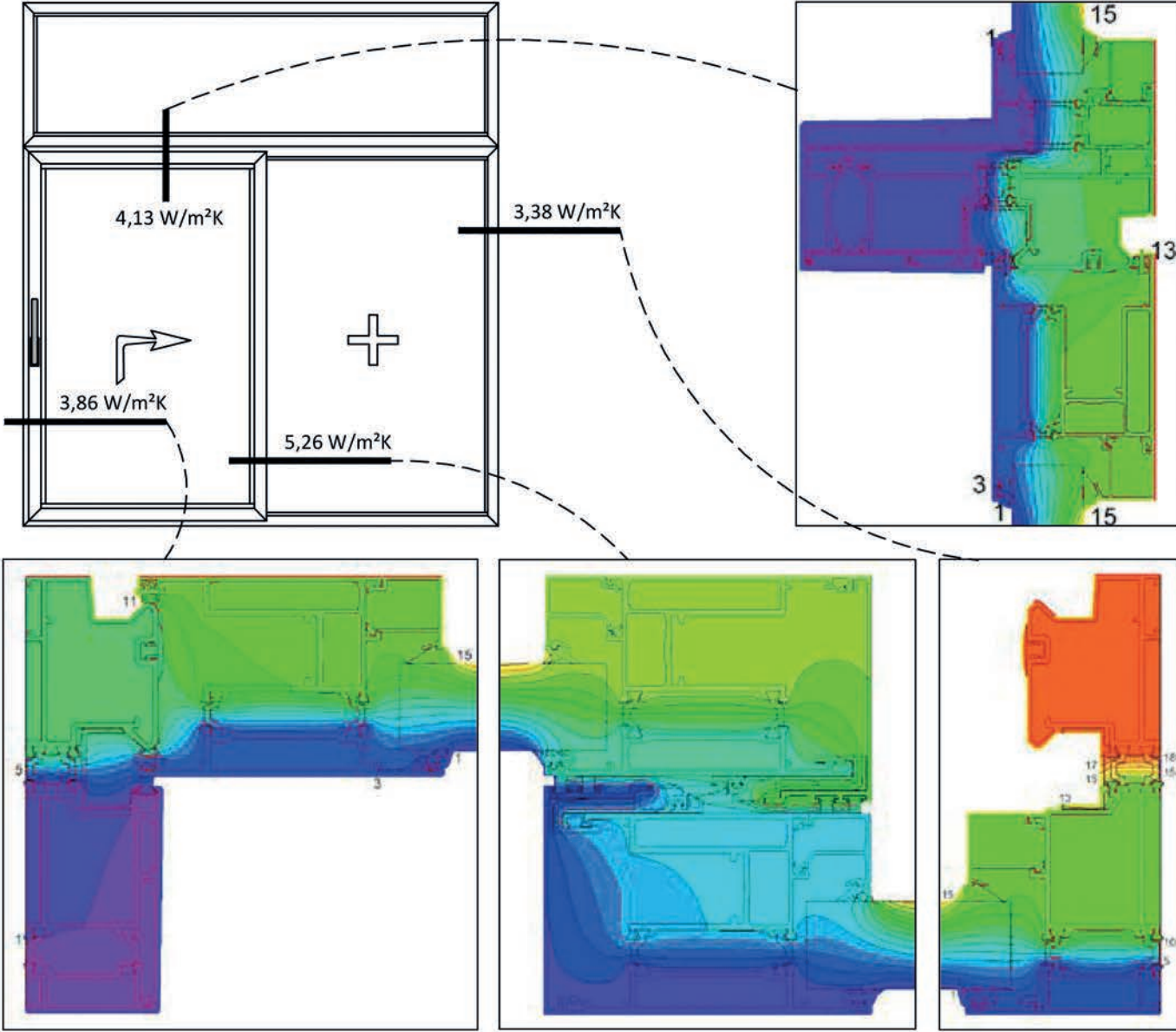
**Kasa / Frame**Genişlik / Width: **2400 mm**Yükseklik / Height: **2100 mm****Açılır Kanat / Opening Vent**Genişlik / Width: **1210 mm**Yükseklik / Height: **2028 mm****Sabit Pencere / Fixed Window**Genişlik / Width: **1252 mm**Yükseklik / Height: **2100 mm****PERFORMANS TEST SONUÇLARI****PERFORMANCE TEST RESULTS****HAVA GEÇİRGENLİĞİ - EN 12207**
(AIR PERMEABILITY)**1**
(150 Pa)**2**
(300 Pa)**3**
(450 Pa)**4**
(600 Pa)**SU SIZDIRMAZLIĞI - EN 12208**
(WATERTIGHTNESS)**2A**
(50 Pa)**3A**
(100 Pa)**4A**
(150 Pa)**5A**
(200 Pa)**6A**
(250 Pa)**7A**
(300 Pa)**8A**
(450 Pa)**9A**
(600 Pa)**E1200**
(1200 Pa)**RÜZGAR YÜKÜNE DAYANIM - EN 12210**
(RESISTANCE TO WIND LOAD)**1**
(400 Pa)**2**
(800 Pa)**3**
(1200 Pa)**4**
(1600 Pa)**5**
(2000 Pa)**SEHİM KRİTERİ - EN 12210**
(DEFLECTION CRITERIA)**A**
(<L/150)**B**
(<L/200)**C**
(<L/300)

** Akredite kuruluştan onaylı orijinal belge görseline katalogun sonundaki "sertifikalar" bölümünden ulaşılabilir. / Paper image approved from accredited society can be reached at the end of the catalogue "certificates" section.

* Daha detaylı bilgi için, lütfen test raporlarını isteyiniz. / For further information, please ask for the test reports.

ISI YALITIM DEĞERLERİ / THERMAL INSULATION VALUES

- S65 Lift & Slide sisteminde, ısı transferi analizi yazılımı aracılığıyla oluşturulmuş termal hesap sonuçlarıdır. / These are the thermal calculation results created through the heat transfer analysis software with the S65 Lift & Slide system.



MALZEMELER VE KESİT RENKLENDİRMELERİ / MATERIALS AND SECTION COLORINGS

Material

- Aluminium (Si alloys)
 - EPDM (ethylene propylene diene monomer)
 - PVC, flexible (PVC-P) 40% softener
 - Panel
 - Polyamid 6.6 with 25% glassfibre
 - Unventilated air cavity *
- * EN ISO 10077-2:2017, 6.4.3/anisotrop



** EN 10077-2 standardına göre; iç ortam sıcaklığı 20°C, dış ortam sıcaklığı 0°C ve bağıl nem %50 olarak alınmıştır. / As EN 10077-2 standard; room temperature is 20°C, outer temperature is 0°C and relative humidity is %50.

* Daha detaylı bilgi için, lütfen hesap raporlarınızı isteyiniz. / For further information, please ask for the reports.

STATİK HESAPLAMA YÖNTEMİ / STATIC CALCULATION METHOD

STATİK HESAPLARDA KULLANILAN STANDARTLAR (STANDARDS USING WITH STATIC CALCULATIONS):

TS 498 (DIN 1055) , TS EN 13830

STATİK HESAPLARDA KULLANILAN YÜKLER (LOADS USING WITH STATIC CALCULATIONS):

1-Yatay Rüzgar Yükleri (Horizontal Wind Load)

2-Düşey Cam Yükleri (Vertical Glass Load)

3-Kar Yükleri (Snow Load)

Rüzgar Yükleri (Wind Load) :

Statik hesaba başlamadan önce rüzgar şekil katsayısı tayin edilerek binanın yüksekliğine göre aşağıdaki tablodan seçilen rüzgar yükü referans değer olarak alınır. (Before the static calculation, first determine the shape coefficient of wind and then according to the height of the building select the wind load value from the table below.)

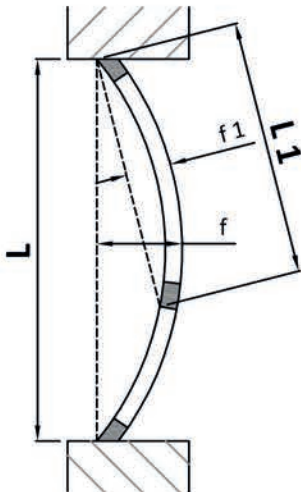
Rüzgar şekil katsayısı (Shape coefficient of wind) :

Binanın boyu (height of building) / binanın en dar eni (minimum width of building) < 5 : **c = 1.2**

Binanın boyu (height of building) / binanın en dar eni (minimum width of building) > 5 : **c = 1.6**

RÜZGAR ŞEKİL KATSAYISI SHAPE COEFFICIENT OF WIND	ZEMİNDEN YÜKSEKLİK (m) GROUND ELEVATION	RÜZGAR HIZI (m/s) WIND SPEED	HIZ BASINCI (kg/m ²) ABSORPTION	RÜZGAR YÜKÜ (kg/m ²) WIND LOAD
1.2	0 - 8	28	50	60
	9 - 20	36	80	96
	21 - 100	42	110	132
	> 100	46	130	156
1.6	0 - 8	28	50	80
	9 - 20	36	80	128
	21 - 100	42	110	176
	> 100	46	130	208

STATİK HESAPLARDA SEHİM KABULÜ (DEFLECTION ACCEPTANCE OF STATIC CALCULATIONS):



Tek camlarda (at single glass);

MESNET AÇIKLIĞI SUPPORT CLEARNESS	AZAMİ SEHİM MAXIMUM DEFLECTION
L < 3m	f = L / 200
L > 3m	f = L / 300

Çift camlarda (at double glass);

ARA KAYIT YOKSA ; (IF IT HAS NO TRANSOM)	
L ≤ 3m	f = max. 0,8cm
L < 2m	f = L / 200
ARA KAYIT VARSA ; (IF IT HAS TRANSOM)	
a) Camların boyları L1 ; (If the glass height L1)	
L1 ≤ 2,4m	f1 ≤ L1 / 300
L1 > 2,4m	f1 ≤ 0,8cm
b) Profillerin boyları L ; (If the profile length L)	
L ≤ 3m	f1 ≤ L / 200
L > 2m	f1 ≤ L / 300

KISALTMALARIN ANLAMLARI

EXPLANATIONS OF ABBREVIATIONS

W: Rüzgar yükü (Wind load)

c: Rüzgar şekil katsayısı (Wind shape c.)

q: Emme hız basıncı (Speed pressure)

V: Rüzgar hızı (Wind speed)

L: Düşey açıklık (Vertical clearance)

E: Elastisite modülü (Elasticity modulus)

f: Maksimum sehım (Max. deflection)

RÜZGAR YÜKÜNE BAĞLI KULLANIM LİMİTLERİ DİYAGRAMLARI USAGE LIMITS DIAGRAMS ACCORDING TO THE WIND LOAD & SPEED

Diyagramlar Hakkında Bilgi (Information About The Diagrams) :

Tablolarda verilen eğriler; takviyeli ya da takviyesiz olan kenet profillerinin toplam atalet değerine ve 60, 96, 132 ve 156 kg/m² olmak üzere 4 farklı rüzgar yüküne bağlı olarak ayrı ayrı çizilmiştir. Eğrilerin altında kalan taralı bölgeler o rüzgar yüküne göre "uygulanabilir" ebatları ifade etmektedir.

(The curves in the table; drew according to the inertia value of the clamp profiles and the wind loads of 60, 96, 132 and 156 kg/m². The hatched area below the curves according to the selected wind load mean "applicable" dimensions.)

Açılım Mekanizmasının Çalışma Limitleri (Limits of Opening Accessory) :

Minimum-Maksimum Kanat Genişlikleri (Minimum-Maximum Sash Width) : 700mm - 3000mm

Minimum-Maksimum Kanat Yükseklikleri (Minimum-Maximum Sash Height) : 850mm - 2700mm (3250mm*)

Maksimum Toplam Kanat Ağırlığı (Maximum Total Sash Weight) : 400 Kg

Statik Hesaplamaların Sınırları (Limits of Static Calculations) :

H: Düşey Orta Kayıt Bağlantı Açıklığı (Vertical Transom Connection Clearance)

L: En Geniş Yatay Aks Aralığı (Widest Horizontal Part Clearance)

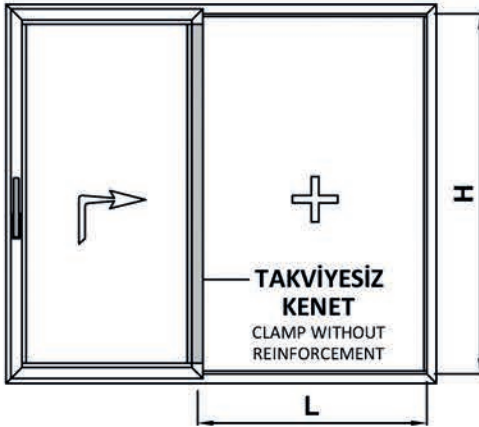
Sehim Kriteri (Deflection Criteria) : H / 300

DİYAGRAM - 1

DIAGRAM - 1

TAKVİYESİZ KENET İÇİN STATİK DİYAGRAMI

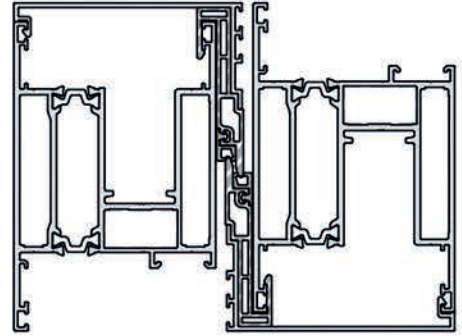
STATIC DIAGRAM FOR CLAMP WITHOUT REINFORCEMENT



Takviyesiz Kenet Bölgesi Statiği (Static Value of Clamp Area Without Reinforcement) :

TOPLAM STATİK DEĞER:
TOTAL STATIC VALUE

110 cm⁴

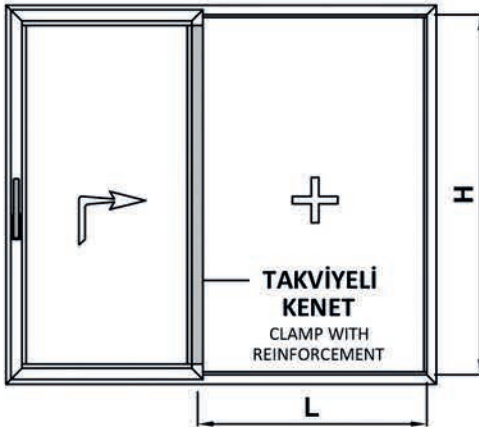


DİYAGRAM - 2

DIAGRAM - 2

TAKVİYELİ KENET İÇİN STATİK DİYAGRAMI

STATIC DIAGRAM FOR CLAMP WITH REINFORCEMENT



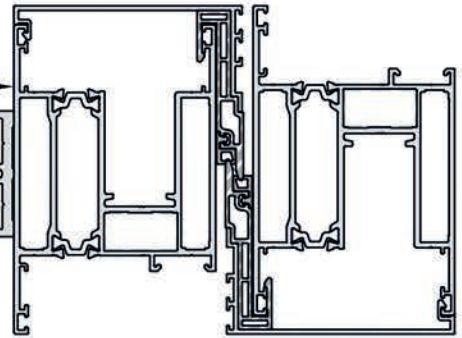
Takviyeli Kenet Bölgesi Statiği (Static Value of Clamp Area With Reinforcement) :

80

40

TOPLAM STATİK DEĞER:
TOTAL STATIC VALUE

220 cm⁴



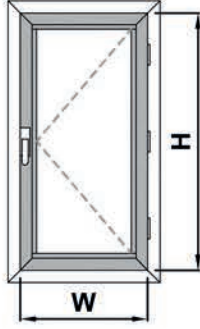
* Açılım aksesuarı 3250mm kanat yüksekliğine kadar uygulanmayı desteklemekte fakat 2700mm yüksekliğin üzerinde aksesuar üreticisi tarafından garanti verilmemektedir. /

The opening accessory supports sash height up to 3250mm but the accessory manufacturer does not guarantee sash height more than 2700mm.

KANAT İÇİN KULLANIM LİMİTLERİ DİYAGRAMI / USAGE LIMITS DIAGRAM

16mm CAM İÇİN
(FOR 16mm GLASS)

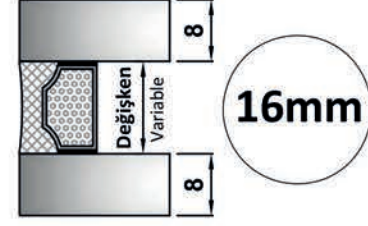
Kanat (Sash)



Diyagram Hakkında Bilgi (Info. About The Diag.) :

Tabloda belirtilen eğrilerin altında kalan alanlar, "uygulanabilir" kanat en x boy ölçülerini ifade etmektedir. İhtiyaç olunan en boy ölçüsüne karşılık gelen eğri, statik değerler tablosundaki harflerle gruplandırılmış olan kanat profillerinden uygun olanları göstermektedir. (Area below the curves at the table; means applicable vent dimensions. The curve of the required width x height shows the suitable vent profiles grouped seen at the static values table)

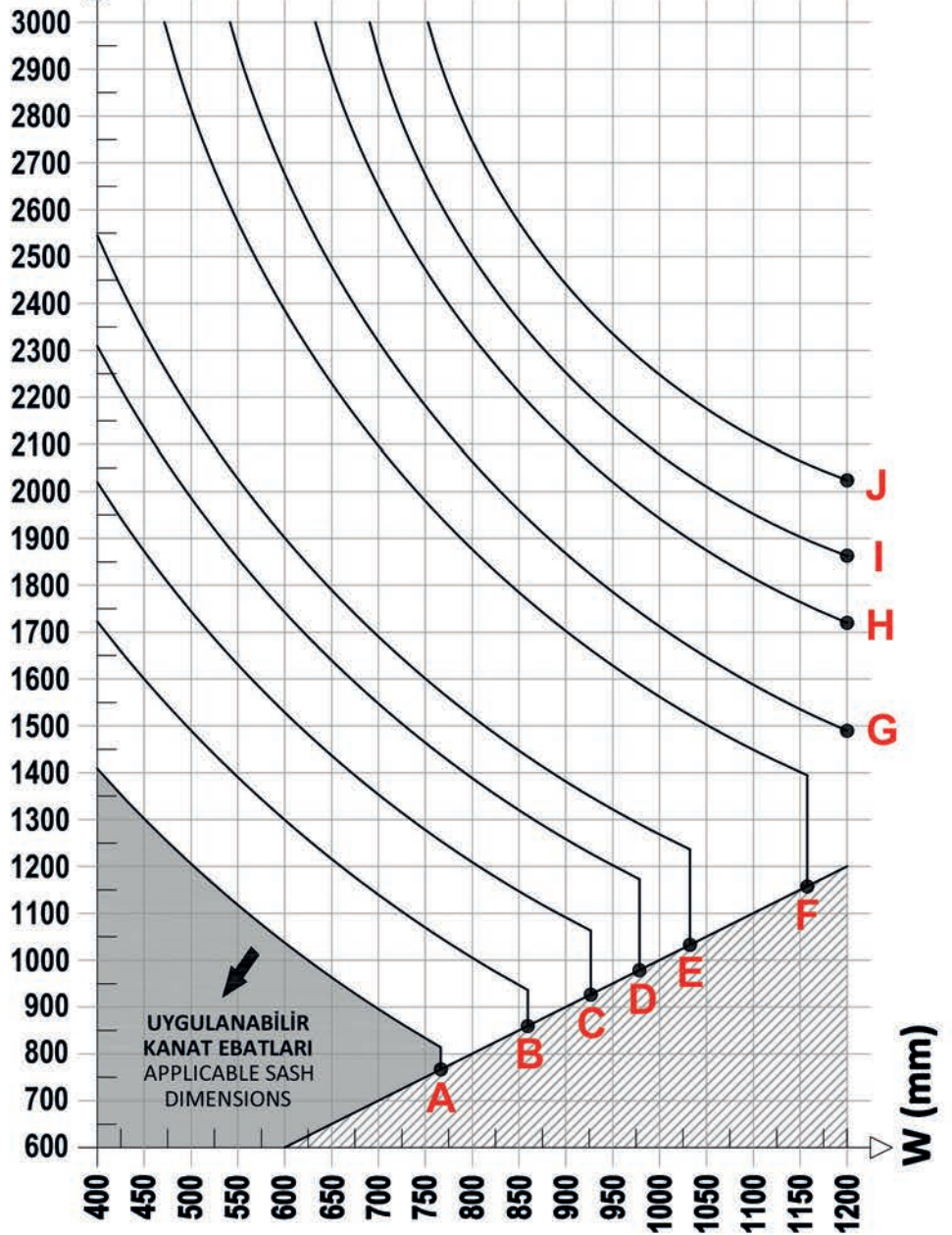
Cam Kalınlığı (Glass Thickness) :



$$8 + 8 = 16\text{mm}$$

STATİK DEĞERLER STATIC VALUES		
KANAT PROFİL NUMARASI VENT PROFILE NUMBER	Jx (cm ⁴)	Jy (cm ⁴)
W5-200	20,47	5,22
A W5-201	23,58	7,66
W6-201	26,54	8,22
B W5-205	26,06	10,34
W5-217	25,29	10,41
W6-218	28,50	11,18
W6-209	29,67	11,29
C W5-202	26,99	13,79
W5-220	21,23	14,39
W6-202	30,87	14,97
D W5-206	29,55	17,77
W6-210	33,85	19,53
E W5-203	30,39	22,59
W6-203	34,95	24,68
F W5-208	34,78	38,56
W6-213	39,92	41,97
W5-209	34,57	42,53
G W6-212	39,59	47,17
W5-218	36,95	50,84
H W5-212	39,49	62,22
I W5-210	39,57	67,71
W6-204	45,83	68,35
J W5-207	42,37	73,16
W6-206	45,55	74,43
W6-211	49,05	80,71

H (mm)



● LİMİT DIŞI ALAN
AREA OUT OF LIMITS

! BU SAYFALARDA BELİRTİLEN TEKNİK DEĞERLER 8MM, 12MM VE 16 MM TOPLAM CAM KALINLIĞINA AİTTİR. BUNLARDAN FARKLI CAM KALINLIKLARINA SAHİP UYGULAMALARDA SİSTEM ALÜMİNYUM'DAN BİLGİ ALABİLİRSİNİZ.



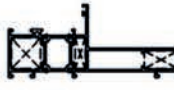







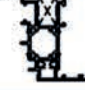
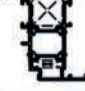
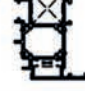


THE TECHNICAL VALUES STATED ON THESE PAGES REFER TO THE TOTAL GLASS THICKNESS OF 8MM, 12MM AND 16 MM. YOU CAN GET INFORMATION FROM SİSTEM ALÜMİNYUM ON APPLICATIONS WITH DIFFERENT GLASS THICKNESSES.

PROFIL LISTESI













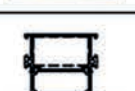


PROFILE LIST

















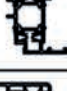
PROFİL FİHRİSTİ / PROFILE INDEX

PROFİL NUM. PROFILE NO.	TANIM DESCRIPTION	ÇİZİM DRAWING	AĞIRLIK WEIGHT (kg/m)	SAYFA PAGE
W5-101	KASA PROFİLİ (29 mm/1.6 mm) FRAME PROFILE		PVC 1,354	25
			POLYAMİD 1,339	
W5-102	KASA PROFİLİ (39 mm/1.6 mm) FRAME PROFILE		PVC 1,527	25
			POLYAMİD 1,513	
W5-107	KASA PROFİLİ (39 mm/1.6 mm) FRAME PROFILE		PVC 2,341	27
			POLYAMİD 2,326	
W5-103	KASA PROFİLİ (49 mm/1.6 mm) FRAME PROFILE		PVC 1,692	26
			POLYAMİD 1,678	
W5-106	KASA PROFİLİ (62 mm/1.6 mm) FRAME PROFILE		PVC 1,918	26
			POLYAMİD 1,903	
W5-105	PERVAZLI KASA PROFİLİ (64 mm/1.6 mm) FRAME PROFILE		PVC 1,645	31
			POLYAMİD 1,630	
W5-104	PERVAZLI KASA PROFİLİ (89 mm/1.6 mm) FRAME PROFILE		PVC 1,753	31
			POLYAMİD 1,739	
W5-200	PENCERE KANAT PROFİLİ (42.3 mm/1.6 mm) CASEMENT PROFILE FOR WINDOW		PVC 1,308	32
			POLYAMİD 1,292	
W5-201	PENCERE KANAT PROFİLİ (48 mm/1.6 mm) CASEMENT PROFILE FOR WINDOW		PVC 1,472	32
			POLYAMİD 1,456	
W5-217	PENCERE KANAT PROFİLİ (53 mm/1.6 mm) CASEMENT PROFILE FOR WINDOW		PVC 1,559	33
			POLYAMİD 1,543	
W5-205	PENCERE KANAT PROFİLİ (53,6 mm/1.6 mm) CASEMENT PROFILE FOR WINDOW		PVC 1,606	33
			POLYAMİD 1,590	
W5-202	PENCERE KANAT PROFİLİ (58 mm/1.6 mm) CASEMENT PROFILE FOR WINDOW		PVC 1,646	34
			POLYAMİD 1,630	
W5-206	PENCERE KANAT PROFİLİ (63,6 mm/1.6 mm) CASEMENT PROFILE FOR WINDOW		PVC 1,779	34
			POLYAMİD 1,763	
W5-203	PENCERE KANAT PROFİLİ (68 mm/1.6 mm) CASEMENT PROFILE FOR WINDOW		PVC 1,819	34
			POLYAMİD 1,803	
W5-220	PENCERE KANAT PROFİLİ (73.6 mm/1.6 mm) CASEMENT PROFILE FOR WINDOW		PVC 1,953	34
			POLYAMİD 1,937	





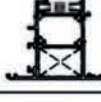

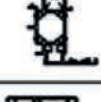
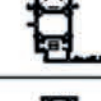



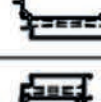

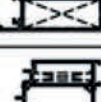

PROFİL FİHRİSTİ / PROFILE INDEX

PROFİL NUM. PROFILE NO.	TANIM DESCRIPTION	ÇİZİM DRAWING	AĞIRLIK WEIGHT (kg/m)	SAYFA PAGE
W5-221	DİŞA AÇILIR PENCERE KANADI (88 mm/1.6 mm) OUTDOOR CASEMENT PR.FOR WINDOW		PVC 1,855	36
			POLYAMİD 1,839	
W5-208	İÇE AÇILIR KAPI KANADI (81 mm/1.6 mm) INDOOR CASEMENT PR.FOR DOOR		PVC 2,045	37
			POLYAMİD 2,029	
W5-212	İÇE AÇILIR KAPI KANADI (95 mm/1.6 mm) INDOOR CASEMENT PR.FOR DOOR		PVC 2,287	38
			POLYAMİD 2,271	
W5-207	İÇE AÇILIR KAPI KANADI (100.6 mm/1.6 mm) INDOOR CASEMENT PR.FOR DOOR		PVC 2,421	39
			POLYAMİD 2,405	
W5-209	DİŞA AÇILIR KAPI KANADI (101 mm/1.6 mm) OUTDOOR CASEMENT PR.FOR DOOR		PVC 2,080	40
			POLYAMİD 2,064	
W5-218	DİŞA AÇILIR KAPI KANADI (106.6 mm/1.6 mm) OUTDOOR CASEMENT PR.FOR DOOR		PVC 2,208	41
			POLYAMİD 2,192	
W5-210	DİŞA AÇILIR KAPI KANADI (115 mm/1.6 mm) OUTDOOR CASEMENT PR.FOR DOOR		PVC 2,326	41
			POLYAMİD 2,310	
W5-300	ORTA KAYIT PROFİLİ (23.3 mm/1.6 mm) TRANSOM PROFILE		PVC 1,336	28
			POLYAMİD 1,322	
W5-301	ORTA KAYIT PROFİLİ (29 mm/1.6 mm) TRANSOM PROFILE		PVC 1,489	28
			POLYAMİD 1,475	
W5-305	ORTA KAYIT PROFİLİ (34 mm/1.6 mm) TRANSOM PROFILE		PVC 1,576	29
			POLYAMİD 1,561	
W5-302	ORTA KAYIT PROFİLİ (39 mm/1.6 mm) TRANSOM PROFILE		PVC 1,663	29
			POLYAMİD 1,648	
W5-303	ORTA KAYIT PROFİLİ (49 mm/1.6 mm) TRANSOM PROFILE		PVC 1,836	30
			POLYAMİD 1,821	
W5-306	ORTA KAYIT PROFİLİ (60 mm/1.6 mm) TRANSOM PROFILE		PVC 2,027	30
			POLYAMİD 2,012	
W5-401	ETEK-ORTA KAYIT PROFİL (110 mm/1.6 mm) PLINTH-TRANSOM PROFILE		PVC 2,193	49
			POLYAMİD 2,178	
W5-307	TAKVİYELİ ORTA KAYIT PROFİLİ (34 mm/1.6 mm) REINFORCED TRANSOM PROFILE		PVC 2,100	43
			POLYAMİD 2,086	


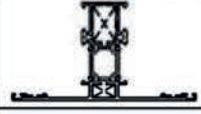
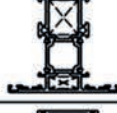
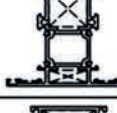
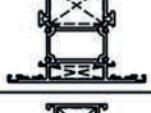
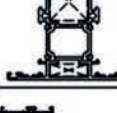
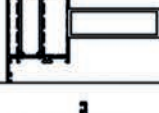
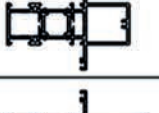
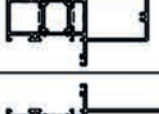
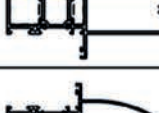
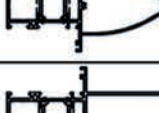
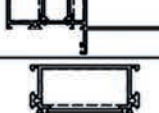
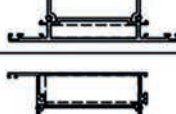


PROFİL FİHRİSTİ / PROFILE INDEX

PROFİL NUM. PROFILE NO.	TANIM DESCRIPTION	ÇİZİM DRAWING	AĞIRLIK WEIGHT (kg/m)	SAYFA PAGE
W6-101	KASA PROFİLİ (29 mm/2 mm) FRAME PROFILE		PVC 1,438	25
			POLYAMİD 1,424	
W6-102	KASA PROFİLİ (39 mm/2 mm) FRAME PROFILE		PVC 1,655	25
			POLYAMİD 1,640	
W6-103	KASA PROFİLİ (49 mm/2 mm) FRAME PROFILE		PVC 1,872	26
			POLYAMİD 1,857	
W6-114	KASA PROFİLİ (62 mm/2 mm) FRAME PROFILE		PVC 2,154	26
			POLYAMİD 2,139	
W6-111	KASA PROFİLİ (74 mm/2 mm) FRAME PROFILE		PVC 1,500	52
			POLYAMİD 1,485	
W6-112	KASA PROFİLİ (94 mm/1.6 mm) FRAME PROFILE		PVC 1,641	52
			POLYAMİD 1,626	
W6-113	KASA PROFİLİ (39 mm/1.8 mm) FRAME PROFILE		PVC 1,589	27
			POLYAMİD 1,574	
W6-104	TIRNAKSIZ KASA PROFİLİ (39 mm/2 mm) FLAT FRAME PROFILE		PVC 1,515	54
			POLYAMİD 1,500	
W6-105	TIRNAKSIZ KASA PROFİLİ (49 mm/2 mm) FLAT FRAME PROFILE		PVC 1,731	54
			POLYAMİD 1,717	
W6-109	PERVAZLI KASA PROFİLİ (64 mm/2 mm) FRAME PROFILE		PVC 1,812	31
			POLYAMİD 1,797	
W6-110	PERVAZLI KASA PROFİLİ (79 mm/1.6 mm) FRAME PROFILE		PVC 1,722	52
			POLYAMİD 1,708	
W6-108	PERVAZLI KASA PROFİLİ (89 mm/2 mm) FRAME PROFILE		PVC 1,947	31
			POLYAMİD 1,933	
W6-201	PENCERE KANAT PROFİLİ (48 mm/2 mm) CASEMENT PROFILE FOR WINDOW		PVC 1,596	32
			POLYAMİD 1,580	
W6-218	PENCERE KANAT PROFİLİ (53 mm/2 mm) CASEMENT PROFILE FOR WINDOW		PVC 1,694	33
			POLYAMİD 1,678	
W6-209	PENCERE KANAT PROFİLİ (53.6 mm/2 mm) CASEMENT PROFILE FOR WINDOW		PVC 1,761	33
			POLYAMİD 1,745	
















PROFİL FİHRİSTİ / PROFILE INDEX

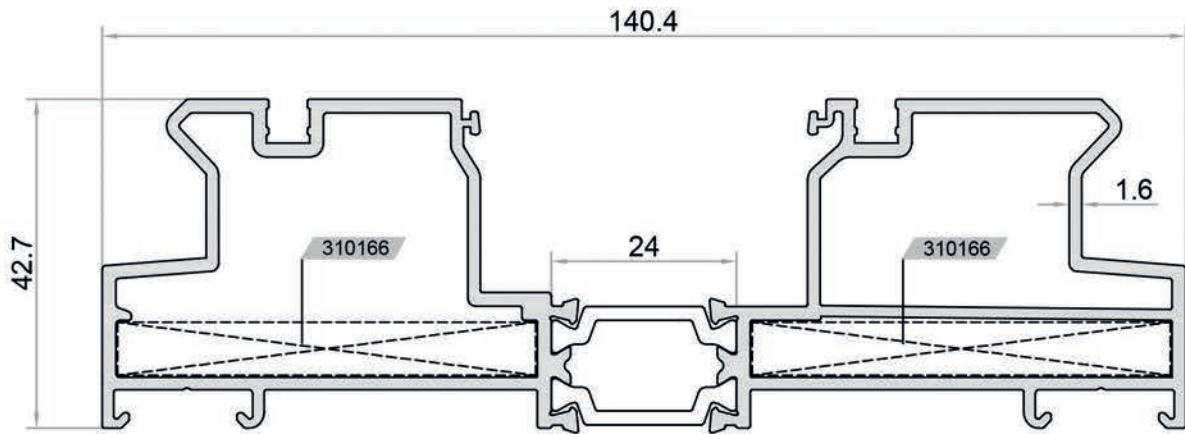
PROFİL NUM. PROFILE NO.	TANIM DESCRIPTION	ÇİZİM DRAWING	AĞIRLIK WEIGHT (kg/m)	SAYFA PAGE
W6-202	PENCERE KANAT PROFİLİ (58 mm/2 mm) CASEMENT PROFILE FOR WINDOW		PVC 1,804	34
			POLYAMID 1,788	
W6-210	PENCERE KANAT PROFİLİ (63.6 mm/2 mm) CASEMENT PROFILE FOR WINDOW		PVC 1,956	34
			POLYAMID 1,940	
W6-203	PENCERE KANAT PROFİLİ (68 mm/2 mm) CASEMENT PROFILE FOR WINDOW		PVC 1,999	35
			POLYAMID 1,983	
W6-222	PENCERE KANAT PROFİLİ (73.6 mm/2 mm) CASEMENT PROFILE FOR WINDOW		PVC 2,182	35
			POLYAMID 2,166	
W6-223	DIŞA AÇILIR PENCERE KANADI (88 mm/2 mm) OUTDOOR CASEMENT PR.FOR WINDOW		PVC 2,044	36
			POLYAMID 2,028	
W6-221	GİZLİ KANAT PROFİLİ (55.4 mm/2 mm) HIDDEN CASEMENT PROFILE		PVC 1,325	53
			POLYAMID 1,309	
W6-224	PENCERE KANAT PROFİLİ (53.6 mm/1.8 mm) CASEMENT PROFILE FOR WINDOW		PVC 1,696	36
			POLYAMID 1,680	
W6-220	PENCERE KANAT PROFİLİ (58 mm/1.8 mm) CASEMENT PROFILE FOR WINDOW		PVC 1,741	36
			POLYAMID 1,725	
W6-106	CEPHE-PENCERE ADAPTÖRÜ (29 mm/2 mm) FACADE-WINDOW ADAPTOR		PVC 1,637	54
			POLYAMID 1,623	
W6-213	İÇE AÇILIR KAPI KANADI (81 mm/2 mm) INDOOR CASEMENT PR.FOR DOOR		PVC 2,240	37
			POLYAMID 2,224	
W6-204	İÇE AÇILIR KAPI KANADI (95 mm/2 mm) INDOOR CASEMENT PR.FOR DOOR		PVC 2,525	38
			POLYAMID 2,509	
W6-211	İÇE AÇILIR KAPI KANADI (100.6 mm/2 mm) INDOOR CASEMENT PR.FOR DOOR		PVC 2,678	39
			POLYAMID 2,662	
W6-212	DIŞA AÇILIR KAPI KANADI (101 mm/2 mm) OUTDOOR CASEMENT PR.FOR DOOR		PVC 2,297	40
			POLYAMID 2,281	
W6-206	DIŞA AÇILIR KAPI KANADI (115 mm/2 mm) OUTDOOR CASEMENT PR.FOR DOOR		PVC 2,568	42
			POLYAMID 2,552	
W6-225	DIŞA AÇILIR KAPI KANADI (106.6 mm/2 mm) OUTDOOR CASEMENT PR.FOR DOOR		PVC 2,541	41
			POLYAMID 2,525	

PROFİL FİHRİSTİ / PROFILE INDEX

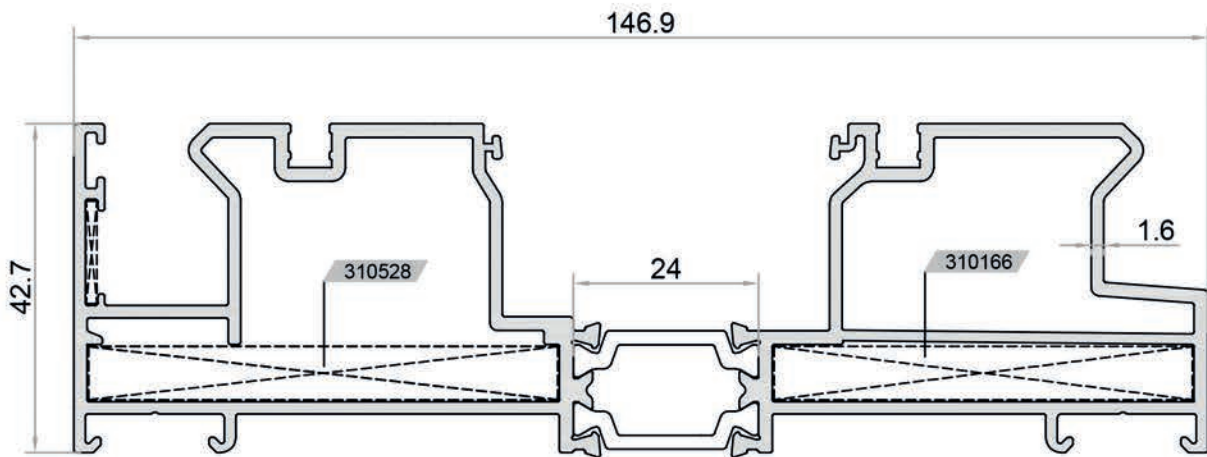
PROFİL NUM. PROFILE NO.	TANIM DESCRIPTION	ÇİZİM DRAWING	AĞIRLIK WEIGHT (kg/m)	SAYFA PAGE
W6-301	ORTA KAYIT PROFİLİ (29 mm/2 mm) TRANSOM PROFILE		PVC 1,595	28
			POLYAMİD 1,580	
W6-309	ORTA KAYIT PROFİLİ (29 mm/2 mm) TRANSOM PROFILE		PVC 1,818	52
			POLYAMİD 1,803	
W6-308	ORTA KAYIT PROFİLİ (34 mm/2 mm) TRANSOM PROFILE		PVC 1,704	29
			POLYAMİD 1,689	
W6-302	ORTA KAYIT PROFİLİ (39 mm/2 mm) TRANSOM PROFILE		PVC 1,812	29
			POLYAMİD 1,797	
W6-303	ORTA KAYIT PROFİLİ (49 mm/2 mm) TRANSOM PROFILE		PVC 2,029	30
			POLYAMİD 2,014	
W6-310	ORTA KAYIT PROFİLİ (39 mm/1.8 mm) TRANSOM PROFILE		PVC 1,738	30
			POLYAMİD 1,724	
W6-315	TAKVİYELİ ORTA KAYIT PROFİLİ (121 mm/2 mm) REINFORCED TRANSOM PROFILE		PVC 4,808	48
			POLYAMİD 4,793	
W6-311	TAKVİYELİ ORTA KAYIT PROFİLİ (34 mm/2 mm) REINFORCED TRANSOM PROFILE		PVC 2,290	43
			POLYAMİD 2,275	
W6-312	TAKVİYELİ ORTA KAYIT PROFİLİ (39 mm/2 mm) REINFORCED TRANSOM PROFILE		PVC 2,588	44
			POLYAMİD 2,573	
W6-313	TAKVİYELİ ORTA KAYIT PROFİLİ (39 mm/2 mm) REINFORCED TRANSOM PROFILE		PVC 2,750	45
			POLYAMİD 2,736	
W6-307	TAKVİYELİ ORTA KAYIT PROFİLİ (39 mm/2 mm) REINFORCED TRANSOM PROFILE		PVC 2,534	47
			POLYAMİD 2,519	
W6-314	TAKVİYELİ ORTA KAYIT PROFİLİ (49 mm/2 mm) REINFORCED TRANSOM PROFILE		PVC 3,184	46
			POLYAMİD 3,169	
W6-401	ETEK-ORTA KAYIT PROFİL (110 mm/2 mm) PLINTH-TRANSOM PROFILE		PVC 2,484	49
			POLYAMİD 2,469	
W6-403	ETEK-ORTA KAYIT PROFİL (140 mm/2 mm) PLINTH-TRANSOM PROFILE		PVC 3,219	43
			POLYAMİD 3,204	
W6-402	ETEK PROFİLİ (170 mm/2 mm) PLINTH PROFILE		PVC 3,869	51
			POLYAMİD 3,855	

PROFİL FİHRİSTİ / PROFILE INDEX

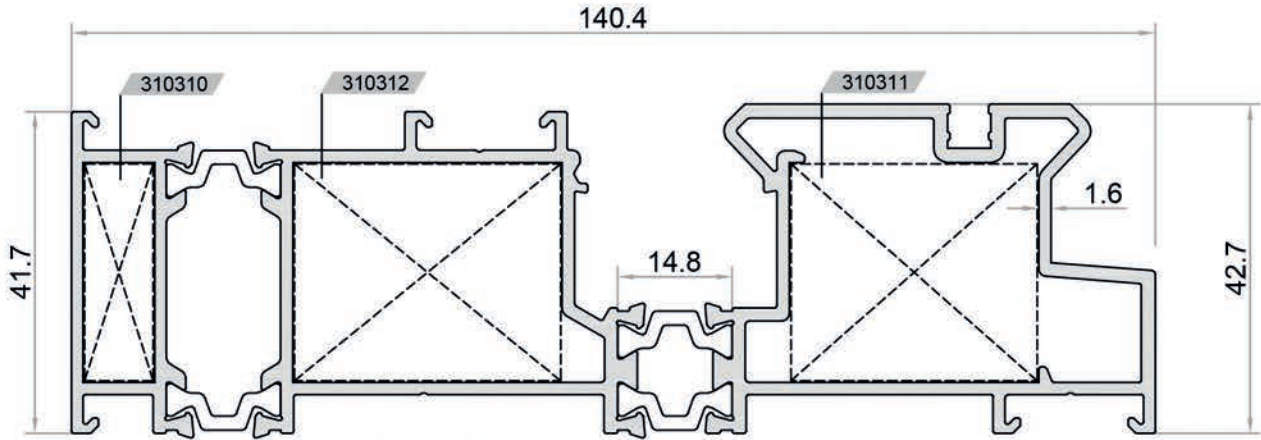
PROFİL NUM. PROFILE NO.	TANIM DESCRIPTION	ÇİZİM DRAWING	AĞIRLIK WEIGHT (kg/m)	SAYFA PAGE
W-503	DAMLALIK PROFİLİ (29.3 mm/1.3 mm) WEATHERDIP PROFILE		0,211	61
W1-508	TİJ PROFİLİ (19 mm/2.4 mm) PUSHING ROD PROFILE		0,134	61
W-543	KASA ADAPTÖRÜ (22.1 mm/1.2 mm) FRAME ADAPTER		0,213	61
W-544	EŞİK PROFİLİ (88 mm/2 mm) THRESHOLD PROFILE		0,728	61
W-545	EŞİK PROFİLİ (62.3 mm/2.1 mm) THRESHOLD PROFILE		0,578	62
W3-509	ETEK ADAPTÖRÜ (24 mm/1.5 mm) PLINTH ADAPTER		0,271	61
W-546	KÖŞE ADAPTÖR PROFİLİ (24 mm/1.5 mm) CORNER ADAPTER PROFILE		0,152	62
W-557	ETEK ADAPTÖRÜ (24.5 mm/1.2 mm) PLINTH ADAPTER		0,260	62
W-558	ETEK ADAPTÖRÜ (24.9 mm/1.4 mm) PLINTH ADAPTER		0,173	62
W4-504	ETEK ADAPTÖRÜ (25 mm/1.8 mm) PLINTH ADAPTER		0,227	62
W4-505	ETEK ADAPTÖRÜ (25 mm/1.8 mm) PLINTH ADAPTER		0,184	62
W3-508	ETEK ADAPTÖRÜ (31 mm/2 mm) PLINTH ADAPTER		0,330	61
W-559	ETEK ADAPTÖRÜ (35.4 mm/1.4 mm) PLINTH ADAPTER		0,216	62
W4-508	PERVAZ ADAPTÖRÜ (55 mm/1.6 mm) FRAME ADAPTER		0,356	62
W-510	LAMBİRİ PROFİLİ (92.7 mm/4.3 mm) WAINSCOT PROFILE		0,342	63



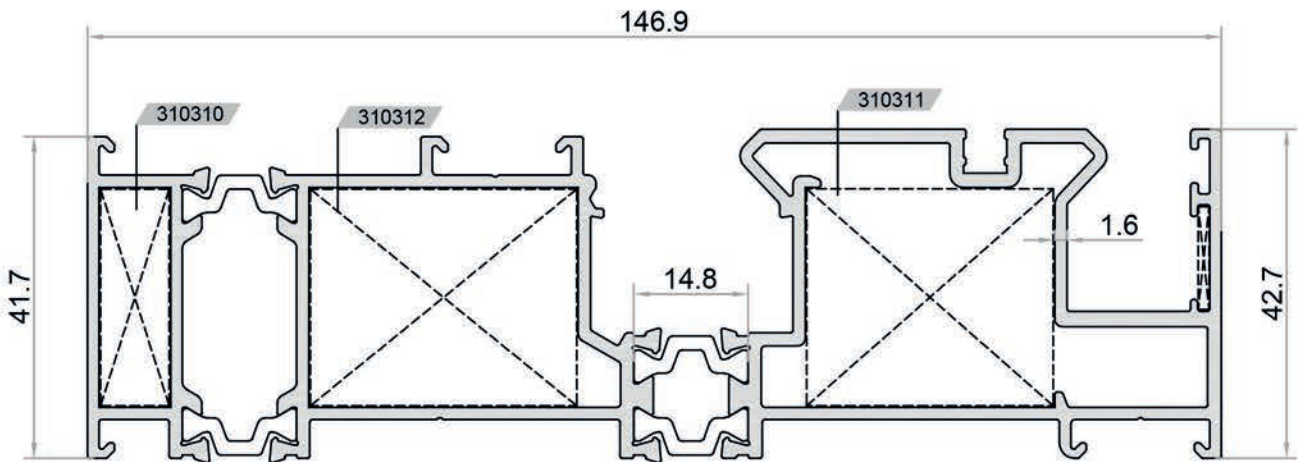
S3-101		
Jx (mm)	y x	Jy (mm)
16,34		138,46
AĞIRLIK / WEIGHT (KG/M.)		
2,482	2,467	
(PVC)	(POL.)	



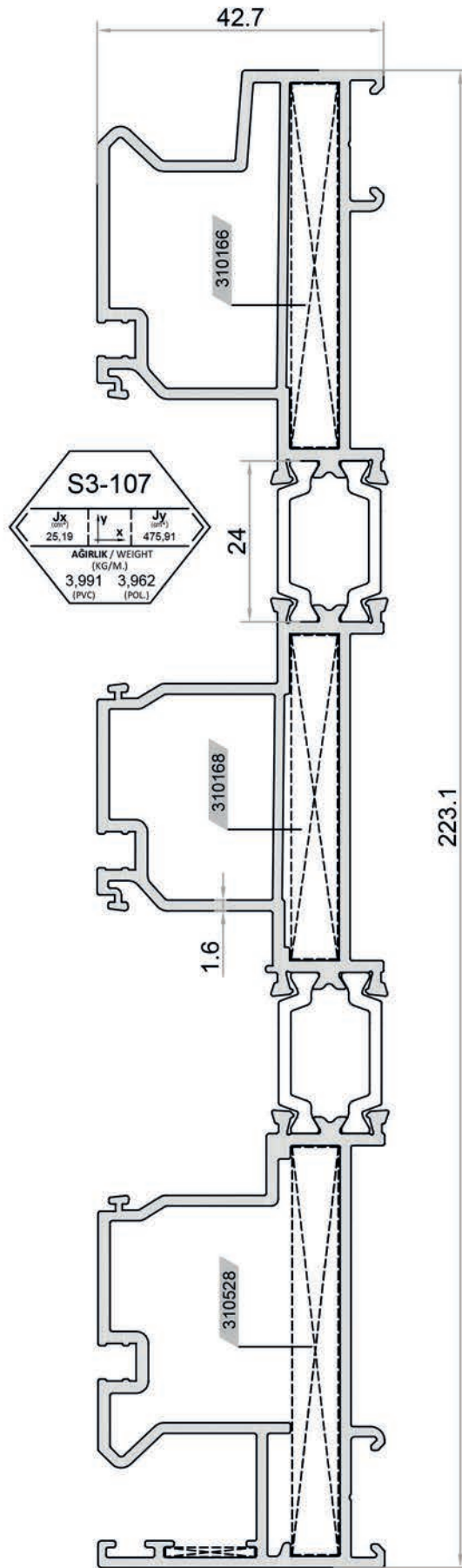
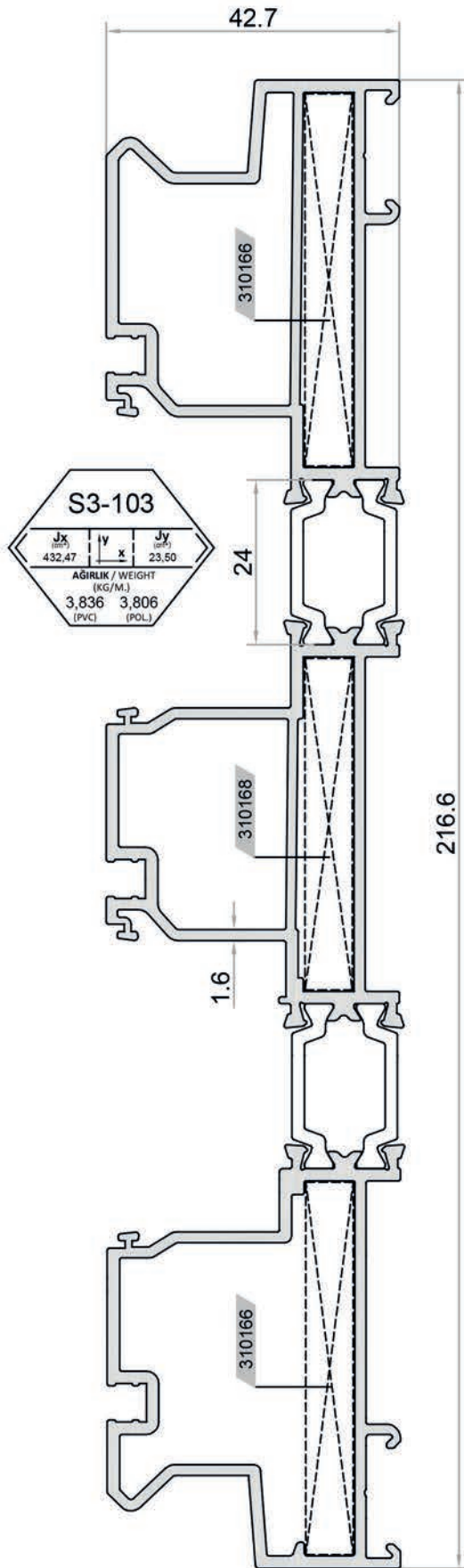
S3-108		
Jx (mm)	y x	Jy (mm)
17,79		159,36
AĞIRLIK / WEIGHT (KG/M.)		
2,675	2,660	
(PVC)	(POL.)	

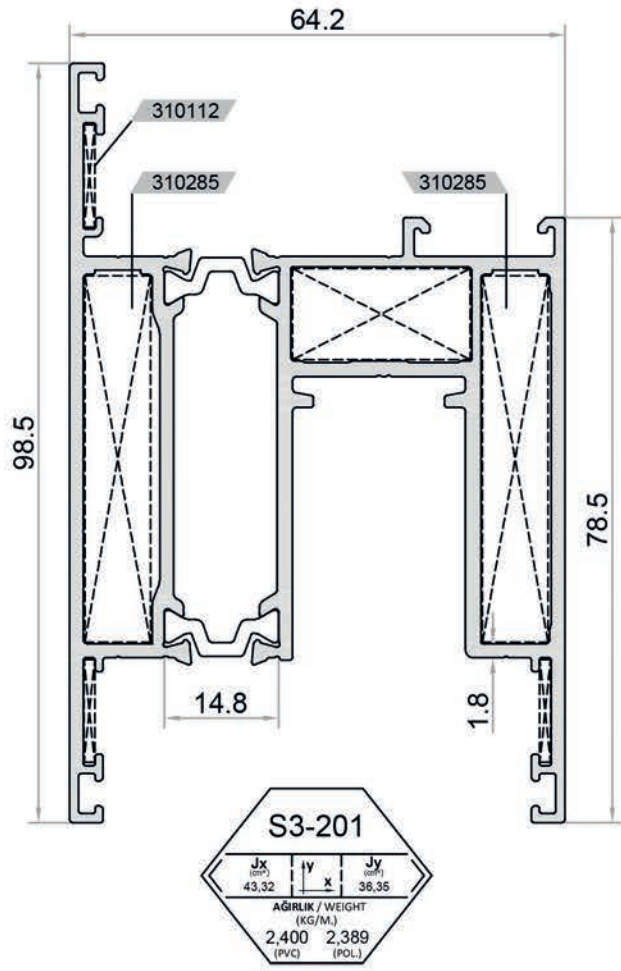
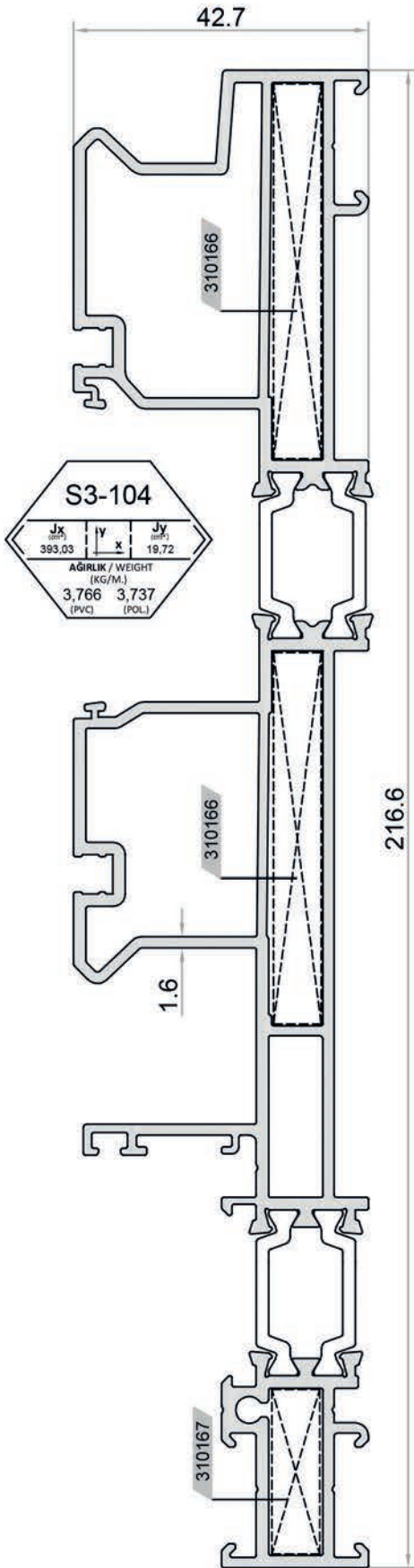


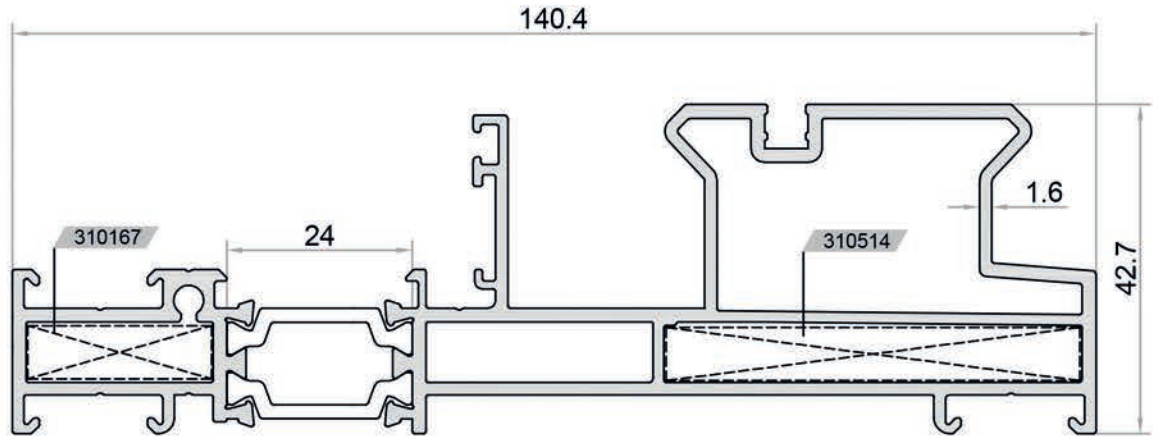
S3-105			
Jx (cm ²)	Iy x	Jy (cm ²)	
18,21		132,46	
AĞIRLIK / WEIGHT (KG/M.)			
2,718		2,698	
(PVC)		(POLI)	



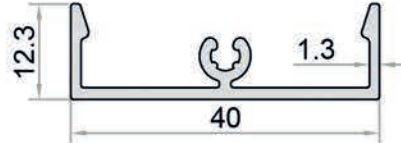
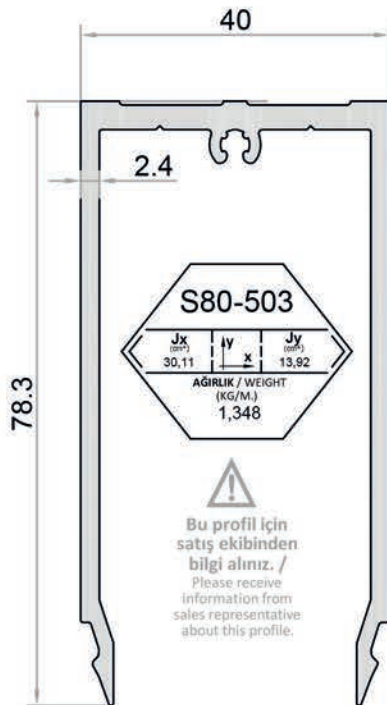
S3-106			
Jx (cm ²)	Iy x	Jy (cm ²)	
19,18		163,43	
AĞIRLIK / WEIGHT (KG/M.)			
2,918		2,898	
(PVC)		(POLI)	





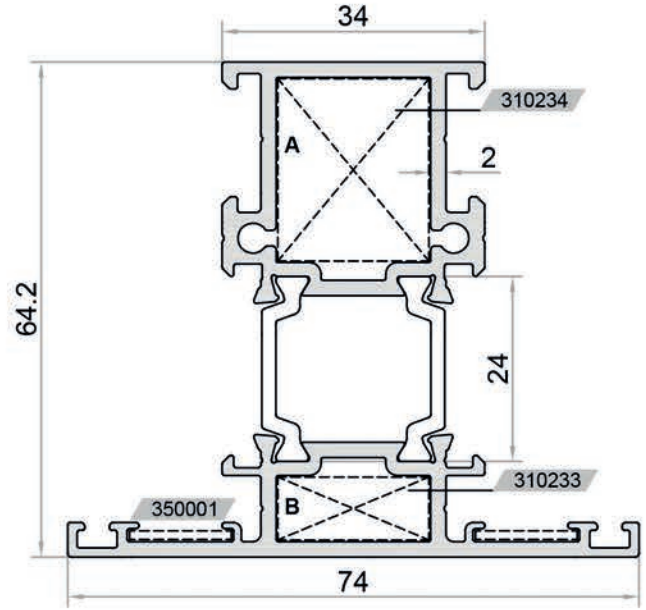
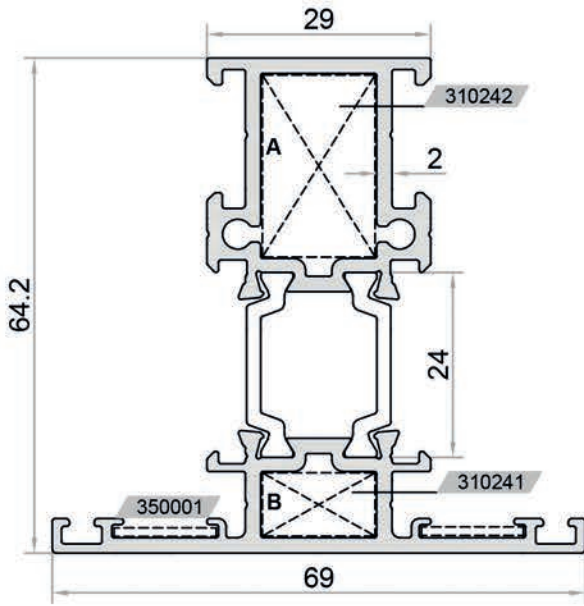


S3-102		
Jx (mm)	Iy (mm)	Jy (mm)
12,38	x	119,45
AĞIRLIK / WEIGHT (KG/M.)		
2,470 (PVC)		2,455 (POL.)



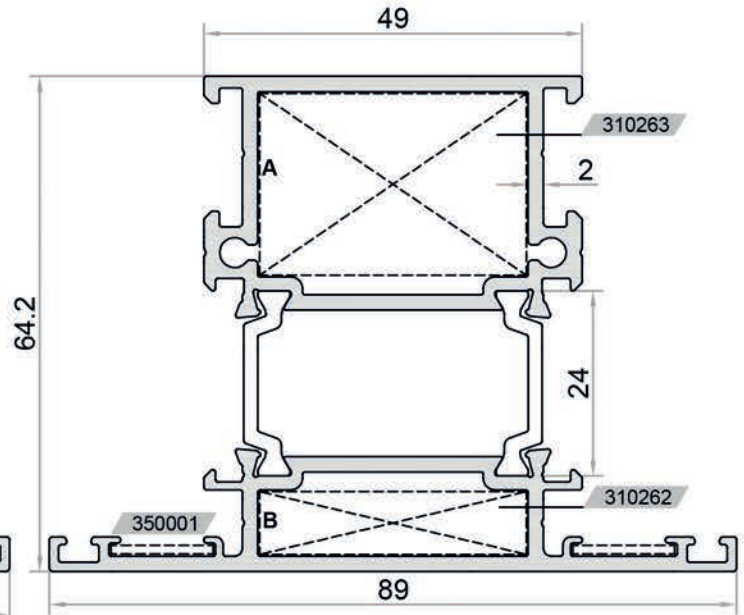
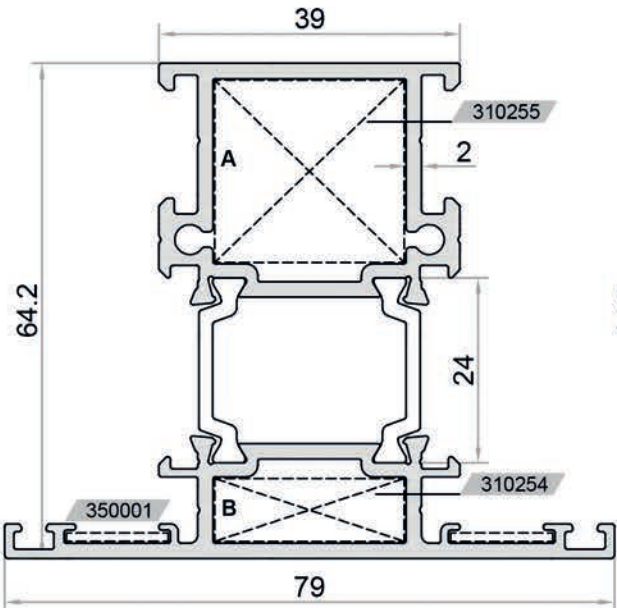
S80-504	
AĞIRLIK / WEIGHT (KG/M.)	
0,309	

⚠ Bu profil için satış ekibinden bilgi alınız. / Please receive information from sales representative about this profile.



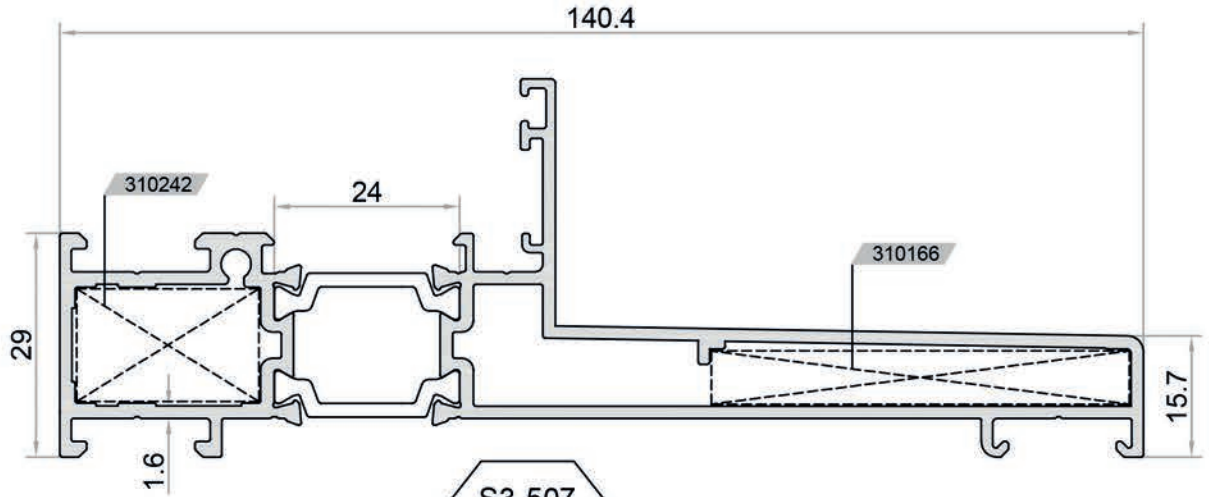
W6-301			MEKANİK KÖŞE TAKOZLARI MECHANIC CORNER CLEATS		
Jx (mm)	Iy (mm)	Jy (mm)	310179(A) 310178(B)		
20,84	x	9,43	310452 (A) 310364 (B)		
AĞIRLIK / WEIGHT (KG/M.)			DİKEY BAĞLANTILAR TRANSOM CONNECTIONS		
1,595	1,581				
(PVC)	(POL.)				

W6-308			MEKANİK KÖŞE TAKOZLARI MECHANIC CORNER CLEATS		
Jx (mm)	Iy (mm)	Jy (mm)	310175(A) 310174(B)		
22,55	x	12,65	310453 (A) 310370 (B)		
AĞIRLIK / WEIGHT (KG/M.)			DİKEY BAĞLANTILAR TRANSOM CONNECTIONS		
1,704	1,689				
(PVC)	(POL.)				

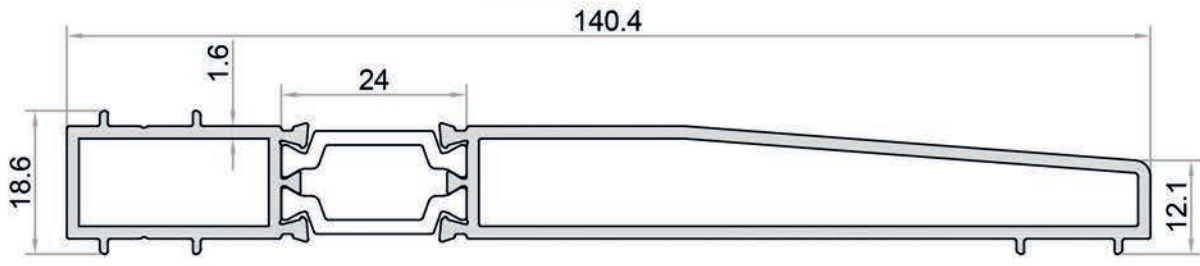


W6-302			MEKANİK KÖŞE TAKOZLARI MECHANIC CORNER CLEATS		
Jx (mm)	Iy (mm)	Jy (mm)	310189(A) 310188(B)		
24,26	x	16,59	310454 (A) 310365 (B)		
AĞIRLIK / WEIGHT (KG/M.)			DİKEY BAĞLANTILAR TRANSOM CONNECTIONS		
1,812	1,798				
(PVC)	(POL.)				

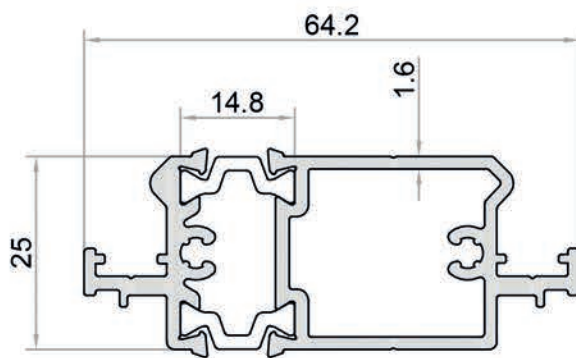
W6-303			MEKANİK KÖŞE TAKOZLARI MECHANIC CORNER CLEATS		
Jx (mm)	Iy (mm)	Jy (mm)	310197(A) 310196(B)		
27,65	x	26,76	310455 (A) 310366 (B)		
AĞIRLIK / WEIGHT (KG/M.)			DİKEY BAĞLANTILAR TRANSOM CONNECTIONS		
2,029	2,014				
(PVC)	(POL.)				



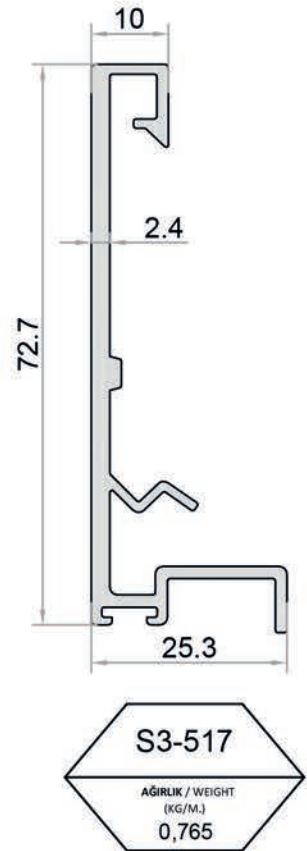
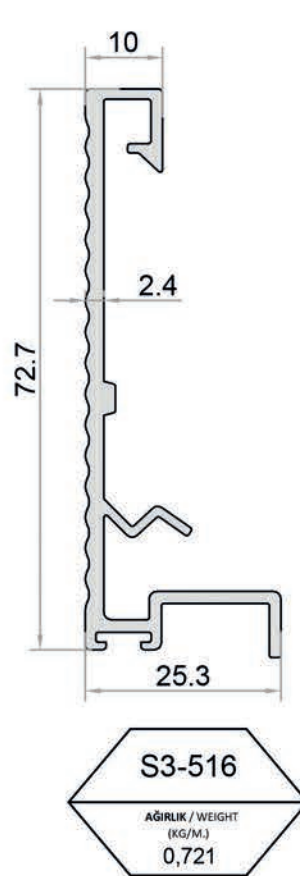
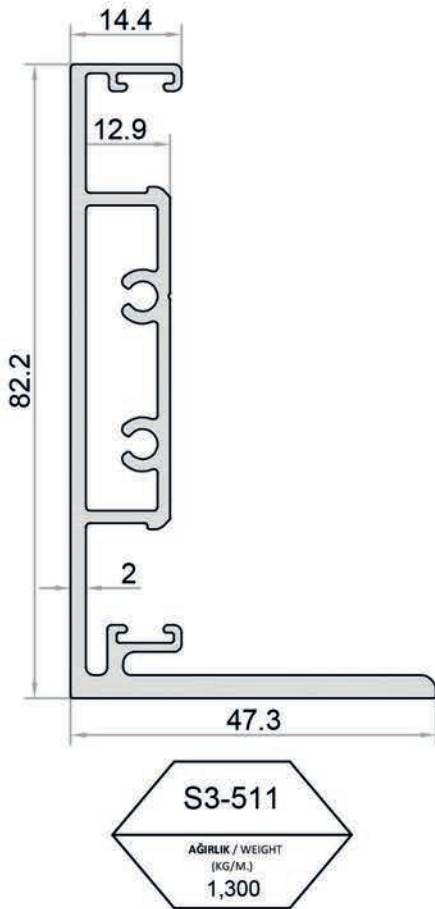
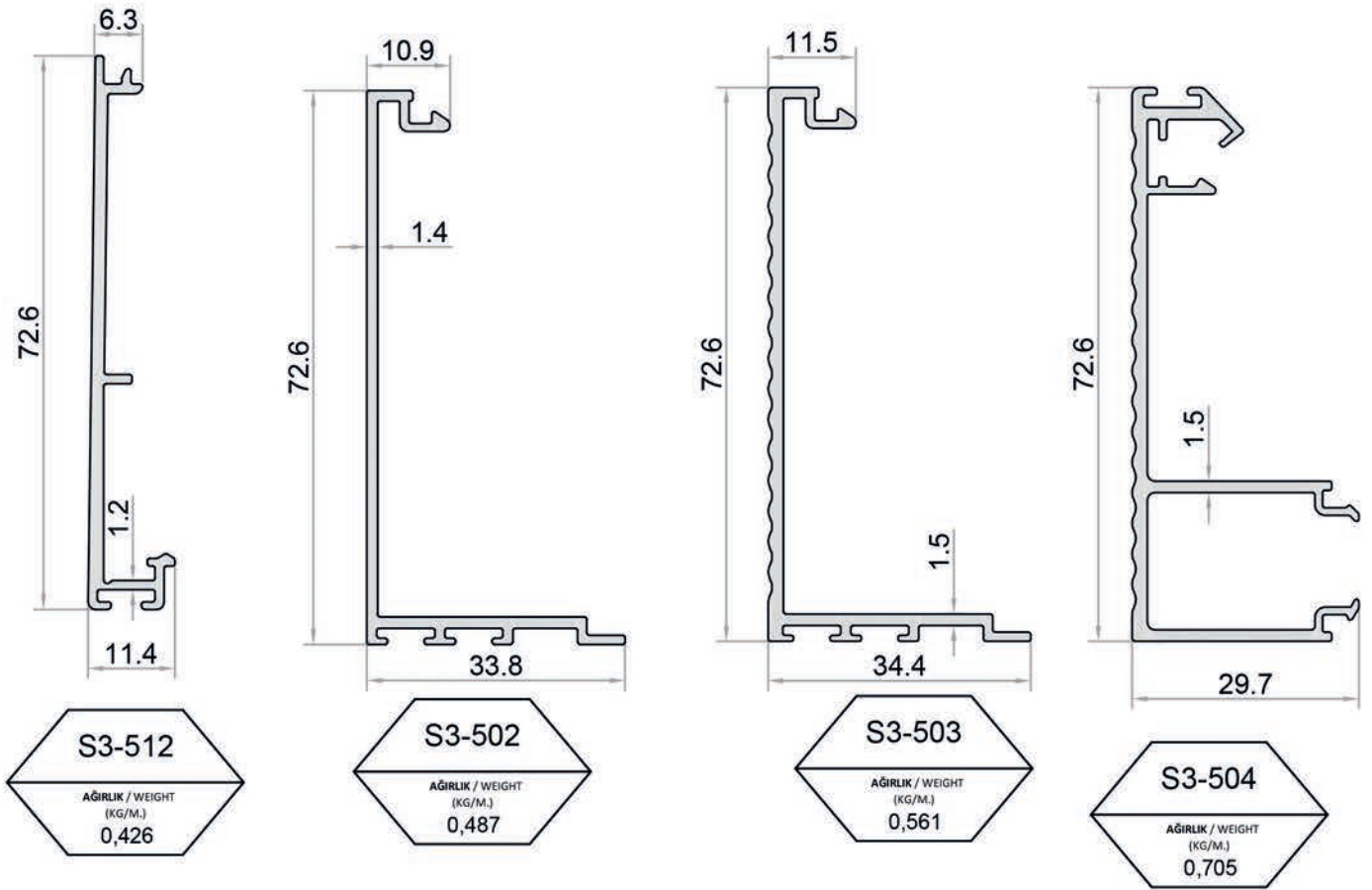
S3-507		
Jx (cm ²)	iy x	Jy (cm ²)
6,78		97,89
AĞIRLIK / WEIGHT (KG/M.)		
2,009 (PVC)	1,994 (POL.)	

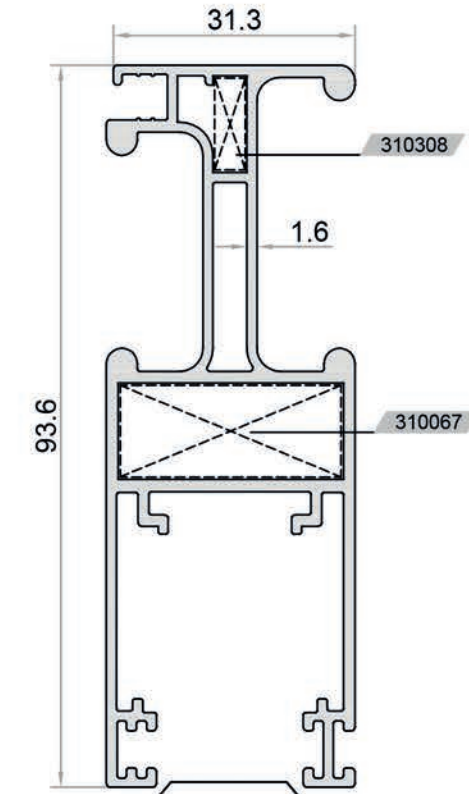


S3-508		
Jx (cm ²)	iy x	Jy (cm ²)
1,6		73,29
AĞIRLIK / WEIGHT (KG/M.)		
1,496 (PVC)	1,482 (POL.)	

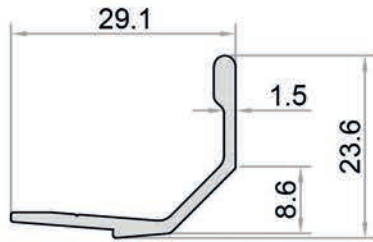


S3-501		
Jx (cm ²)	iy x	Jy (cm ²)
9,87		2,35
AĞIRLIK / WEIGHT (KG/M.)		
1,110 (PVC)	1,100 (POL.)	

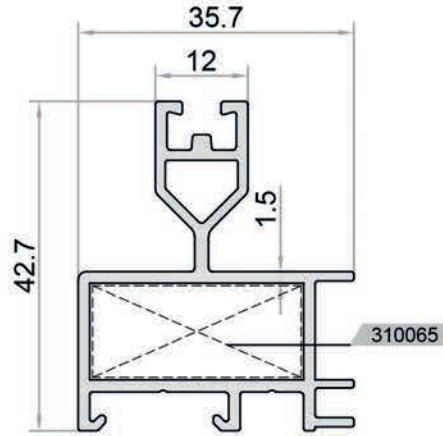




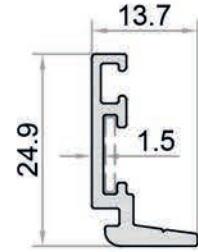
S3-514
AĞIRLIK / WEIGHT
(KG/M.)
1,420



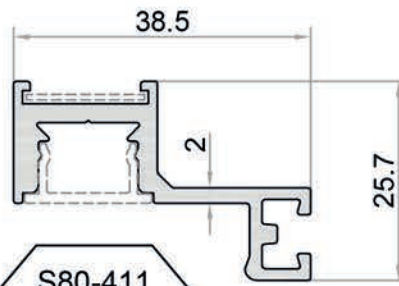
S3-505
AĞIRLIK / WEIGHT
(KG/M.)
0,223



S3-515
AĞIRLIK / WEIGHT
(KG/M.)
0,709

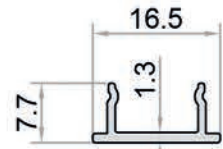


S3-513
AĞIRLIK / WEIGHT
(KG/M.)
0,216

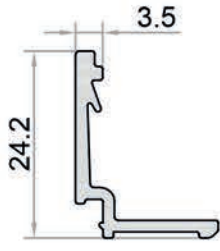


S80-411
AĞIRLIK / WEIGHT
(KG/M.)
0,508

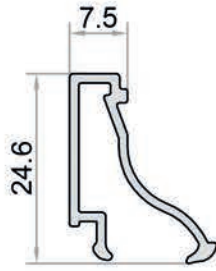
⚠ Bu profil için satış ekibinden bilgi alınız. / Please receive information from sales representative about this profile.



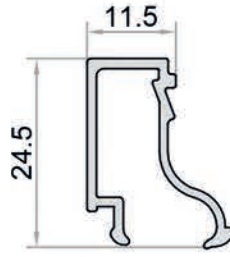
S80-408
AĞIRLIK / WEIGHT
(KG/M.)
0,92



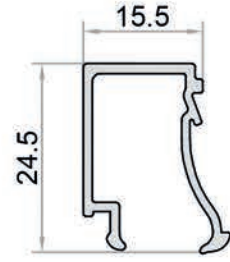
W-511
AĞIRLIK / WEIGHT
(KG/M.)
0,206



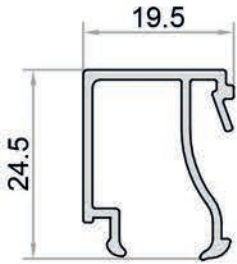
W-512
AĞIRLIK / WEIGHT
(KG/M.)
0,214



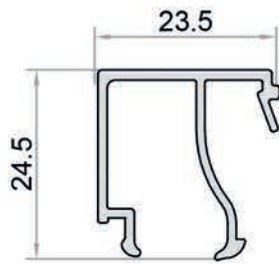
W-513
AĞIRLIK / WEIGHT
(KG/M.)
0,229



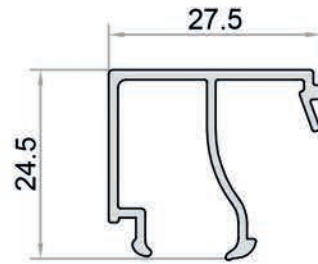
W-514
AĞIRLIK / WEIGHT
(KG/M.)
0,234



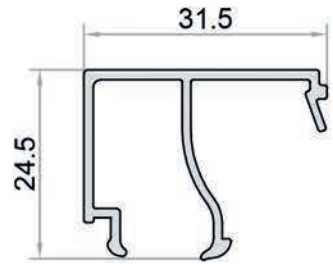
W-515
AĞIRLIK / WEIGHT
(KG/M.)
0,264



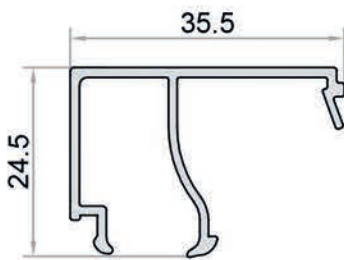
W-516
AĞIRLIK / WEIGHT
(KG/M.)
0,278



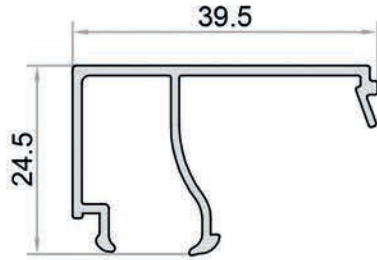
W-517
AĞIRLIK / WEIGHT
(KG/M.)
0,292



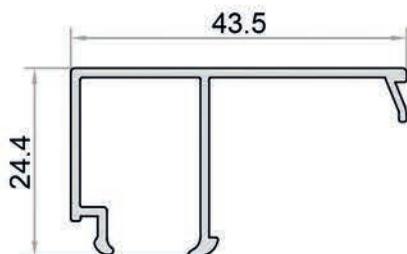
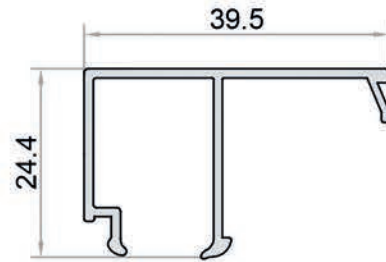
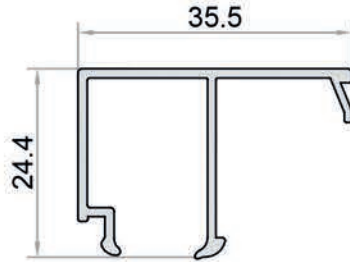
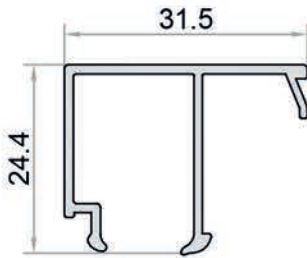
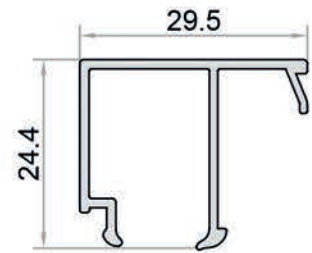
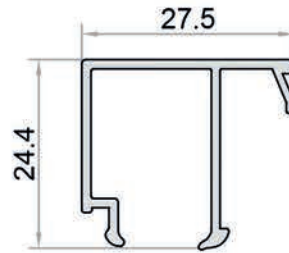
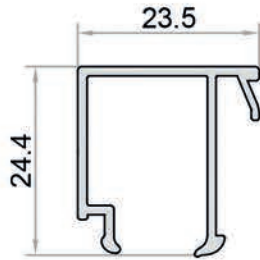
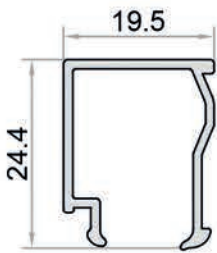
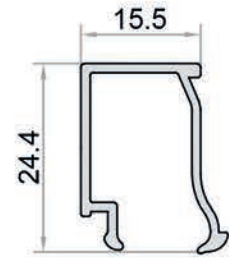
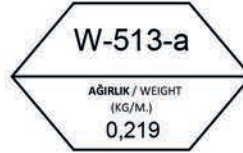
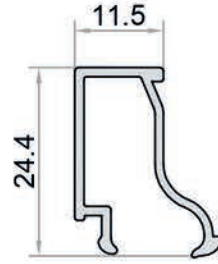
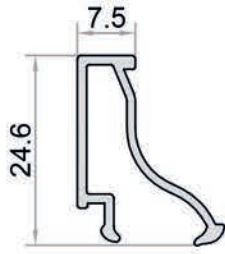
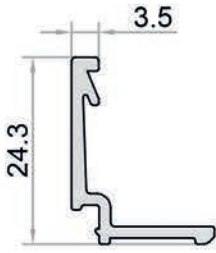
W-518
AĞIRLIK / WEIGHT
(KG/M.)
0,306



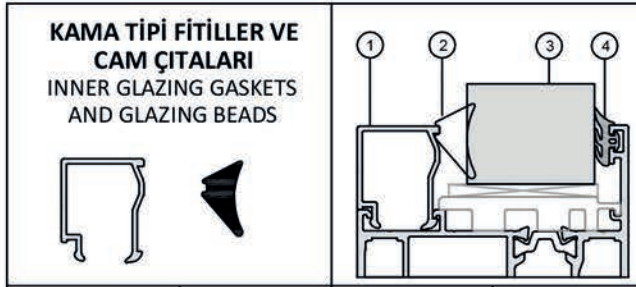
W-519
AĞIRLIK / WEIGHT
(KG/M.)
0,320



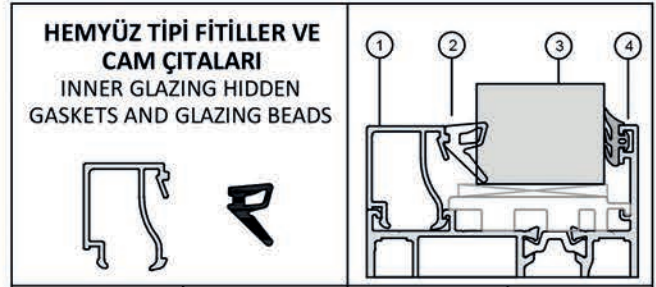
W-520
AĞIRLIK / WEIGHT
(KG/M.)
0,334



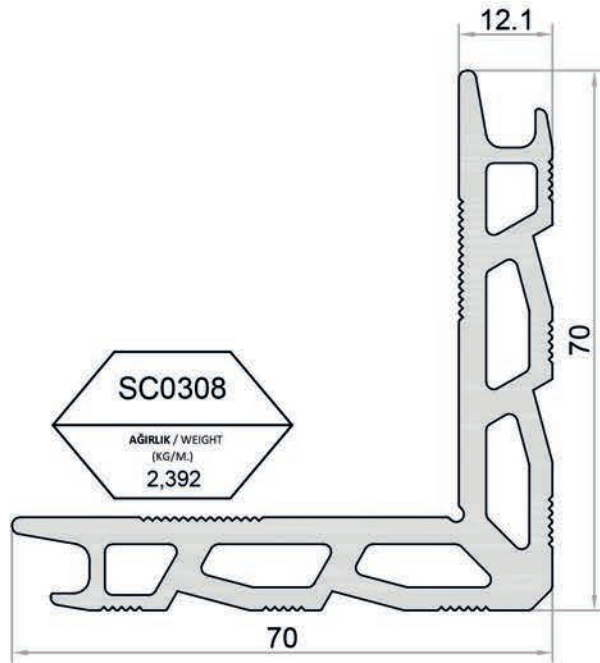
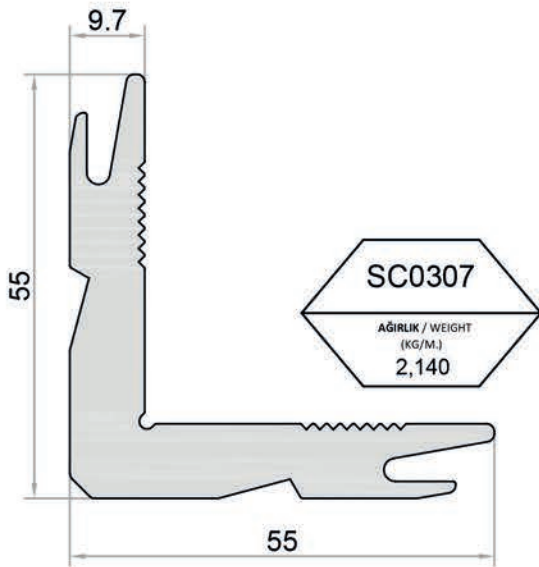
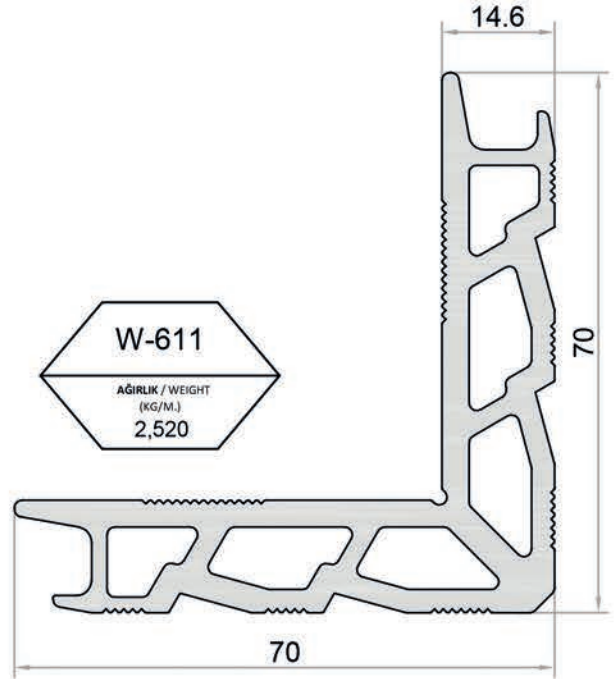
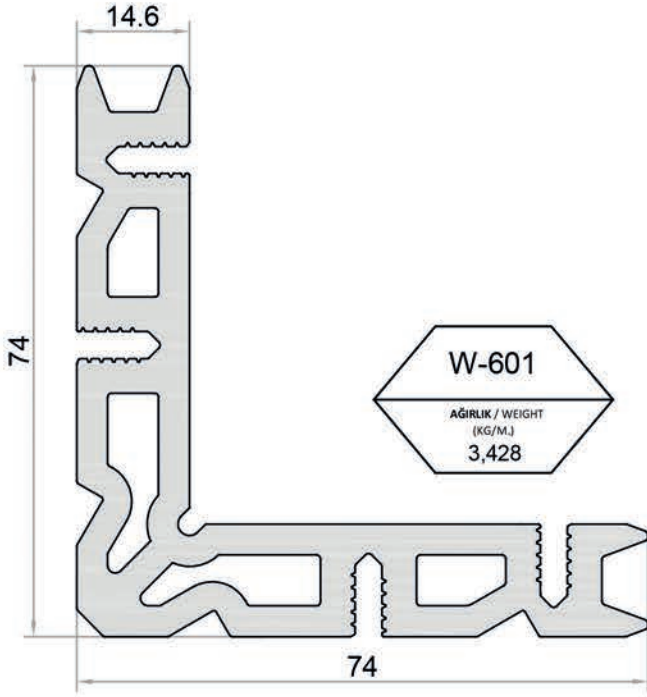
CAM ÇITASI & FİTİL SEÇİM TABLOSU / SELECTION TABLE FOR GLAZING BEADS

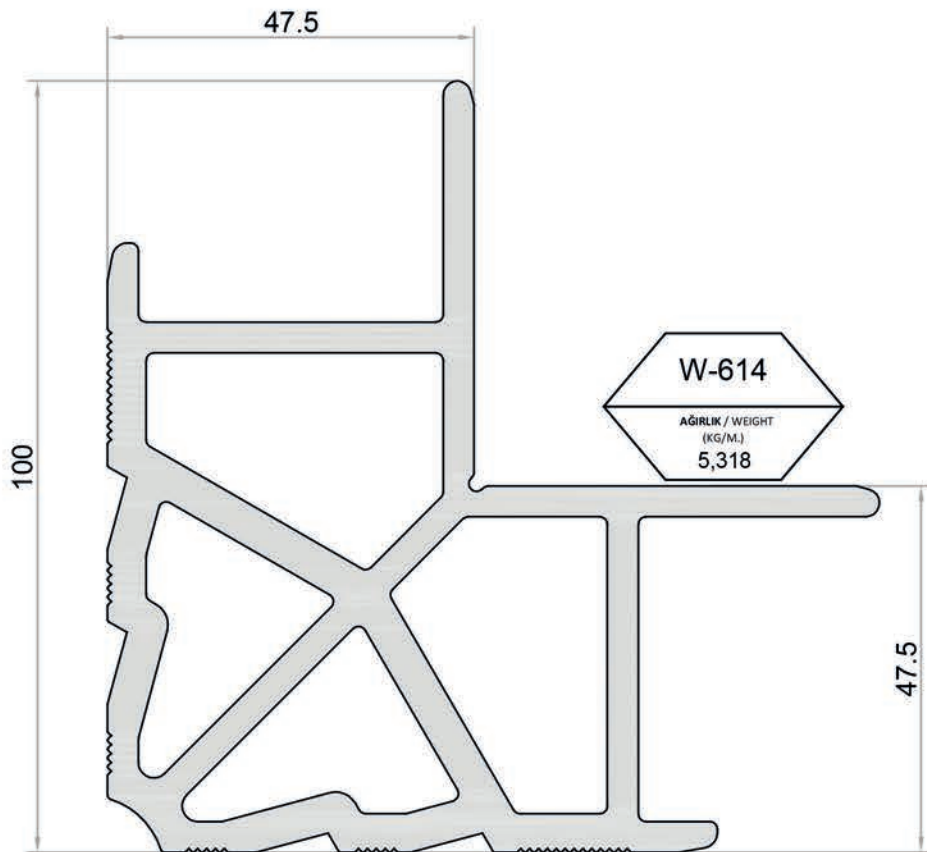
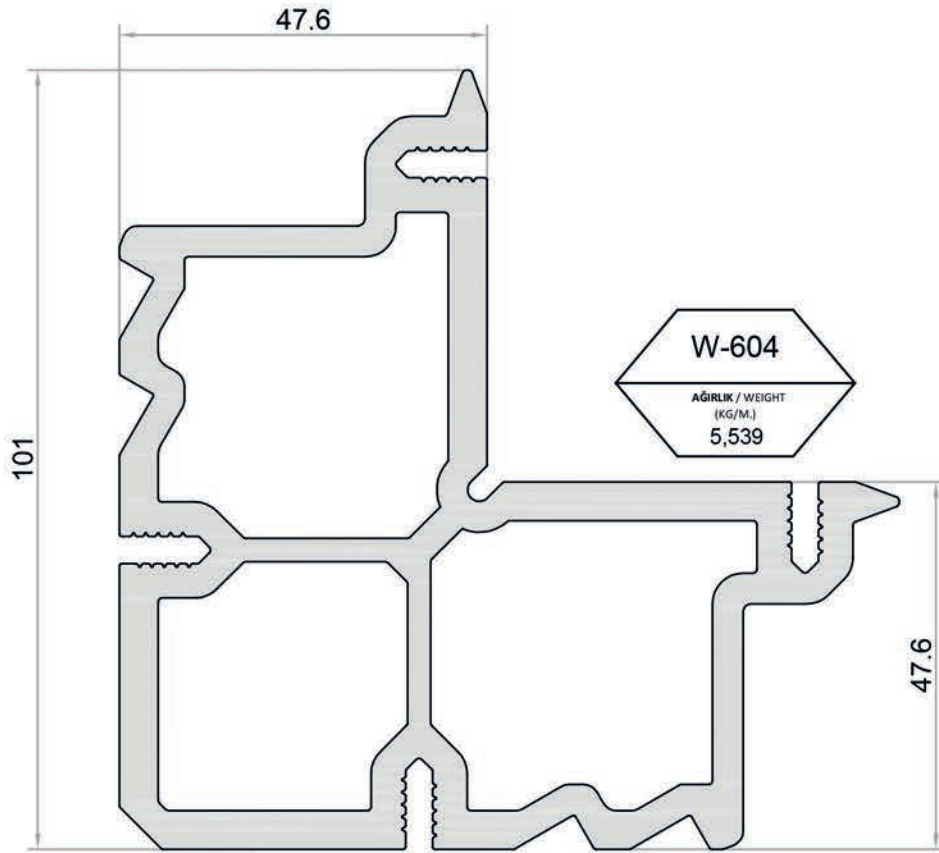


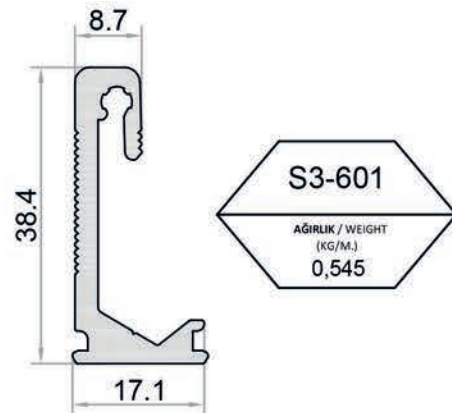
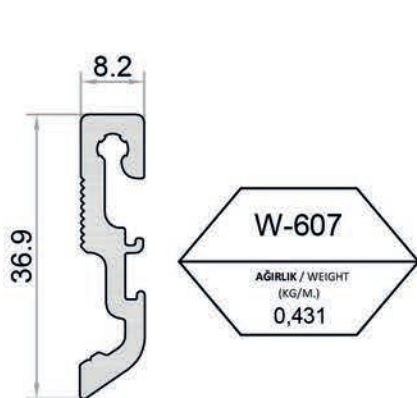
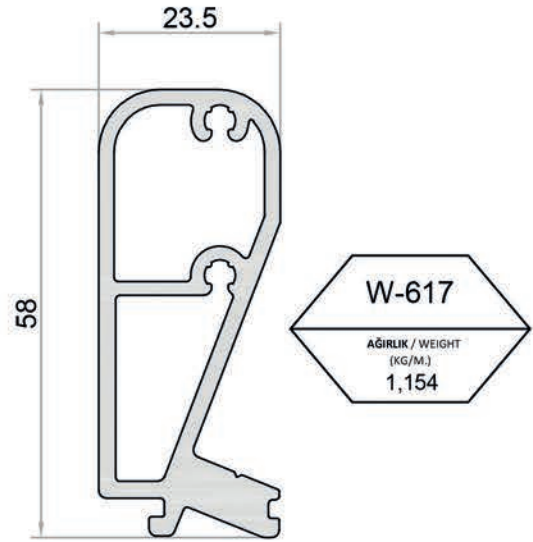
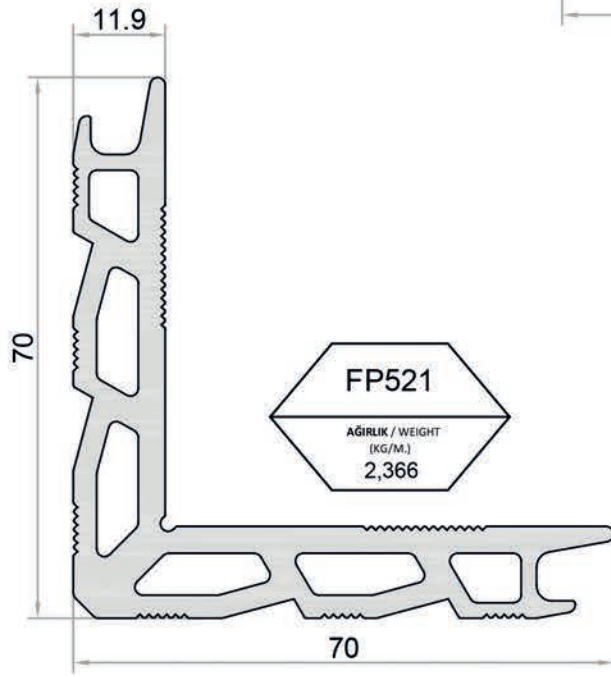
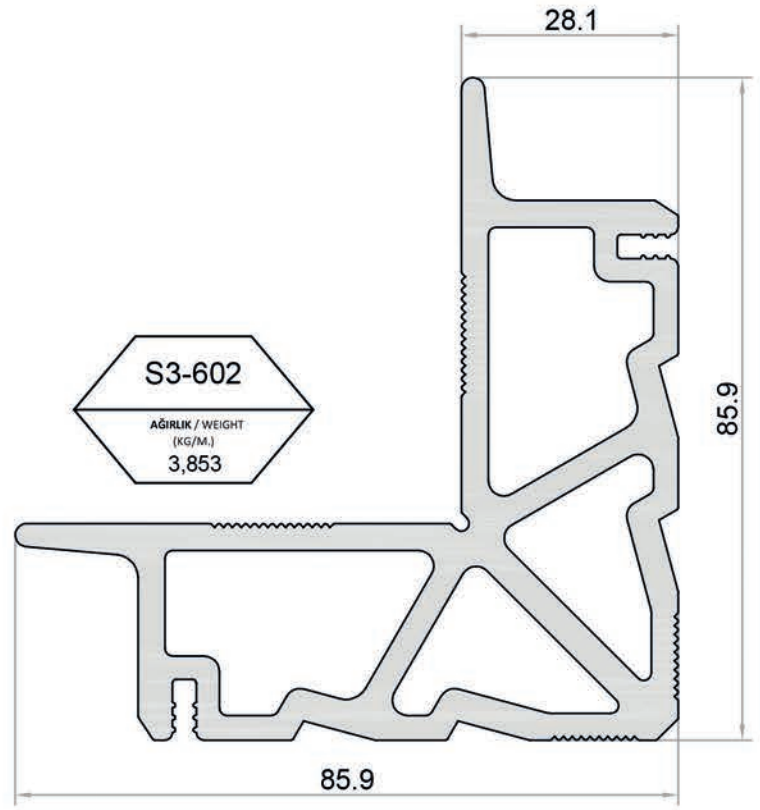
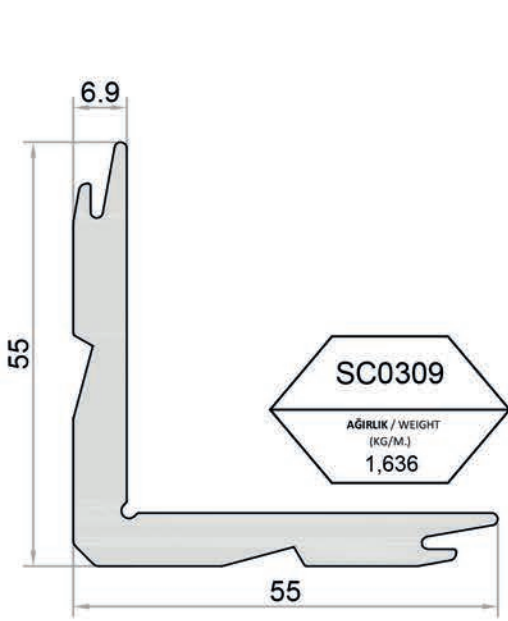
1	2	3	4
CAM ÇITASI	CAM İÇ FİTİL	CAM KALINLIĞI	CAM DIŞ FİTİL
W-519-A	320130	15 mm	320071
W-519-A	320129	16 mm	320071
W-518-A	320132	17 mm	320071
W-518-A	320131	18 mm	320071
W-518-A	320130	19 mm	320071
W-518-A	320129	20 mm	320071
W-517-A	320132	21 mm	320071
W-517-A	320131	22 mm	320071
W-517-A	320130	23 mm	320071
W-517-A	320129	24 mm	320071
W-516-A	320132	25 mm	320071
W-516-A	320131	26 mm	320071
W-516-A	320130	27 mm	320071
W-516-A	320129	28 mm	320071
W-515-A	320132	29 mm	320071
W-515-A	320131	30 mm	320071
W-515-A	320130	31 mm	320071
W-515-A	320129	32 mm	320071
W-514-A	320132	33 mm	320071
W-514-A	320131	34 mm	320071
W-514-A	320130	35 mm	320071
W-514-A	320129	36 mm	320071
W-513-A	320132	37 mm	320071
W-513-A	320131	38 mm	320071
W-513-A	320130	39 mm	320071
W-513-A	320129	40 mm	320071
W-512-A	320132	41 mm	320071
W-512-A	320131	42 mm	320071
W-512-A	320130	43 mm	320071
W-512-A	320129	44 mm	320071
W-511-A	320132	45 mm	320071
W-511-A	320131	46 mm	320071
W-511-A	320130	47 mm	320071
W-511-A	320129	48 mm	320071



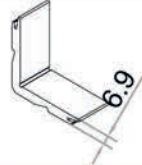

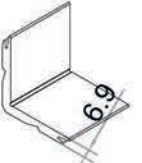
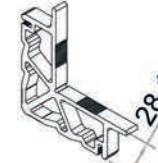
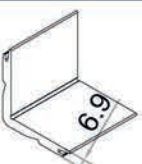
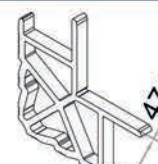
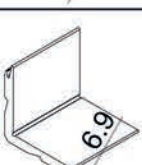
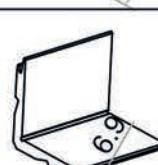

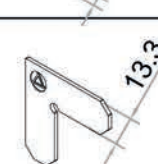
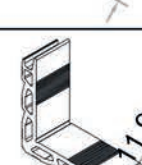
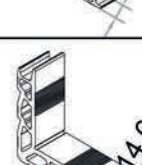
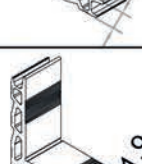
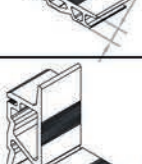
1	2	3	4
CAM ÇITASI	CAM İÇ FİTİL	CAM KALINLIĞI	CAM DIŞ FİTİL
W-519	320136	15 mm	320071
W-519	320135	16 mm	320071
W-518	320138	17 mm	320071
W-518	320137	18 mm	320071
W-518	320136	19 mm	320071
W-518	320135	20 mm	320071
W-517	320138	21 mm	320071
W-517	320137	22 mm	320071
W-517	320136	23 mm	320071
W-517	320135	24 mm	320071
W-516	320138	25 mm	320071
W-516	320137	26 mm	320071
W-516	320136	27 mm	320071
W-516	320135	28 mm	320071
W-515	320138	29 mm	320071
W-515	320137	30 mm	320071
W-515	320136	31 mm	320071
W-515	320135	32 mm	320071
W-514	320138	33 mm	320071
W-514	320137	34 mm	320071
W-514	320136	35 mm	320071
W-514	320135	36 mm	320071
W-513	320138	37 mm	320071
W-513	320137	38 mm	320071
W-513	320136	39 mm	320071
W-513	320135	40 mm	320071
W-512	320138	41 mm	320071
W-512	320137	42 mm	320071
W-512	320136	43 mm	320071
W-512	320135	44 mm	320071
W-511	320138	45 mm	320071
W-511	320137	46 mm	320071
W-511	320136	47 mm	320071
W-511	320135	48 mm	320071









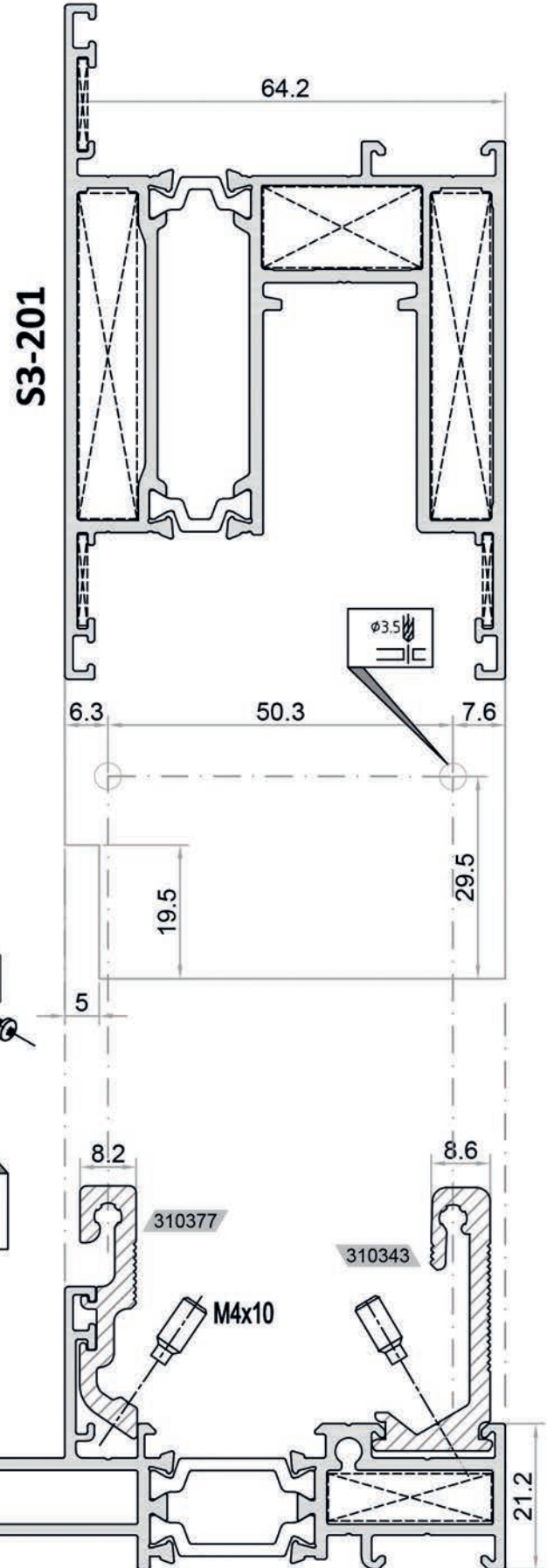
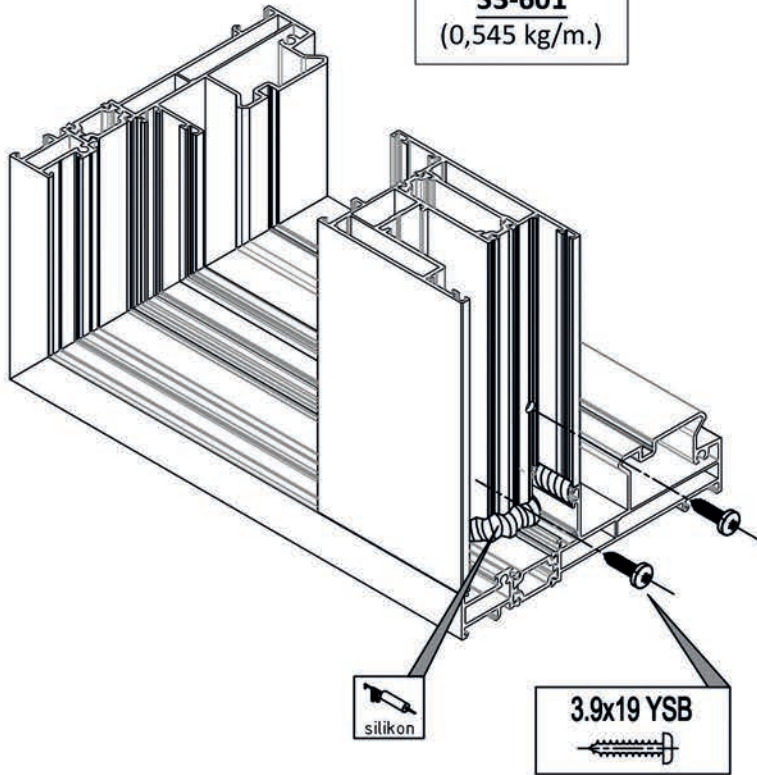
KÖŞE TAKOZU AKSESUARLARI / CORNER CLEAT ACCESSORIES

AKSESUAR KODU / ACCESSORY CODE	ÇİZİM / DRAWING	KESİM ÖLÇÜSÜ / CUTTING DIMENSION	AKSESUAR KODU / ACCESSORY CODE	ÇİZİM / DRAWING	KESİM ÖLÇÜSÜ / CUTTING DIMENSION
310167 <i>Pr. No: SC0309</i> 1,636 kg/m.		23.8 mm (38,8 Gr/Ad.)	310312 <i>Pr. No: S3-602</i> 3,853 kg/m.		34,5 mm (132,4 Gr/Ad.)
310168 <i>Pr. No: SC0309</i> 1,636 kg/m.		48.2 mm (78,6 Gr/Ad.)	310310 <i>Pr. No: S3-602</i> 3,853 kg/m.		8,9 mm (34,1 Gr/Ad.)
310514 <i>Pr. No: SC0309</i> 1,636 kg/m.		53.6 mm (87,4 Gr/Ad.)	310285 <i>Pr. No: W-614</i> 5,318 kg/m.		8,5 mm (45 Gr/Ad.)
310166 <i>Pr. No: SC0309</i> 1,636 kg/m.		54,2 mm (88,3 Gr/Ad.)	310528 <i>Pr. No: SC0309</i> 1,636 kg/m.		60,8 mm (99,1 Gr/Ad.)
310308 <i>Pr. No: FP521</i> 2,366 kg/m.		4 mm (9,4 Gr/Ad.)	310112		1.4 mm (3 Gr/Ad.)
310065 <i>Pr. No: FP521</i> 2,366 kg/m.		27 mm (63,6 Gr/Ad.)			
310242 <i>Pr. No: W-611</i> 2,520 kg/m.		23,6 mm (59,3 Gr/Ad.)			
310067 <i>Pr. No: FP521</i> 2,366 kg/m.		28,6 mm (67,4 Gr/Ad.)			
310311 <i>Pr. No: S3-602</i> 3,853 kg/m.		31,9 mm (122,4 Gr/Ad.)			

T VE U BAĞLANTI AKSESUARLARI / T AND U CONNECTION ACCESSORIES

AKSESUAR KODU ACCESSORY CODE	KESİM ÖLÇÜSÜ CUTTING DIMENSION	T BAĞ. / T CON.
310377	47,5 mm	 W-607 (0,431 kg/m.)

AKSESUAR KODU ACCESSORY CODE	KESİM ÖLÇÜSÜ CUTTING DIMENSION	U BAĞ. / U CON.
310343	47,5 mm	 S3-601 (0,545 kg/m.)

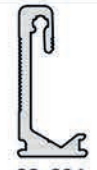


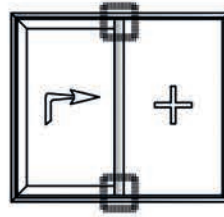
S3-102


S3-201

21.2

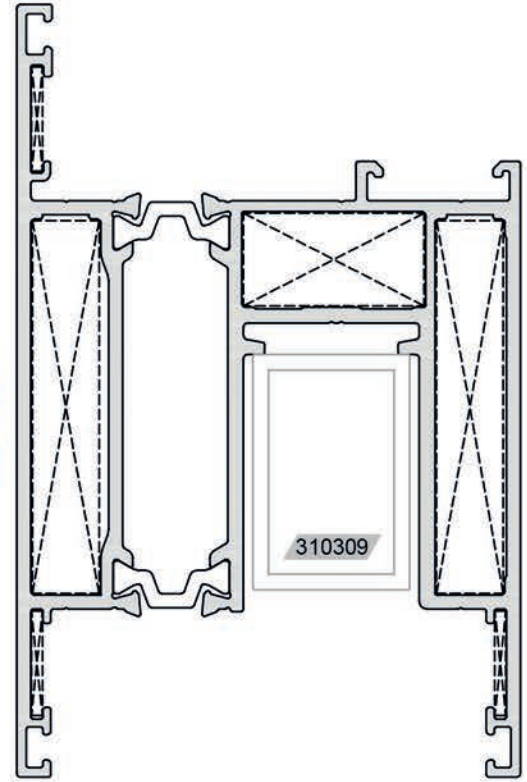
T VE U BAĞLANTI AKSESUARLARI / T AND U CONNECTION ACCESSORIES

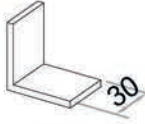
AKSESUAR KODU ACCESSORY CODE	U BAĞ. / U CON.
310343	
KESİM ÖLÇÜSÜ CUTTING DIMENSION	S3-601 (0,545 kg/m.)
47,5 mm	

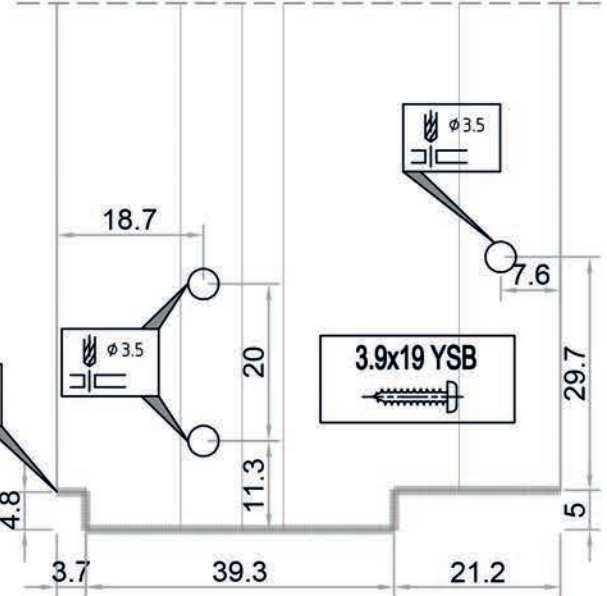
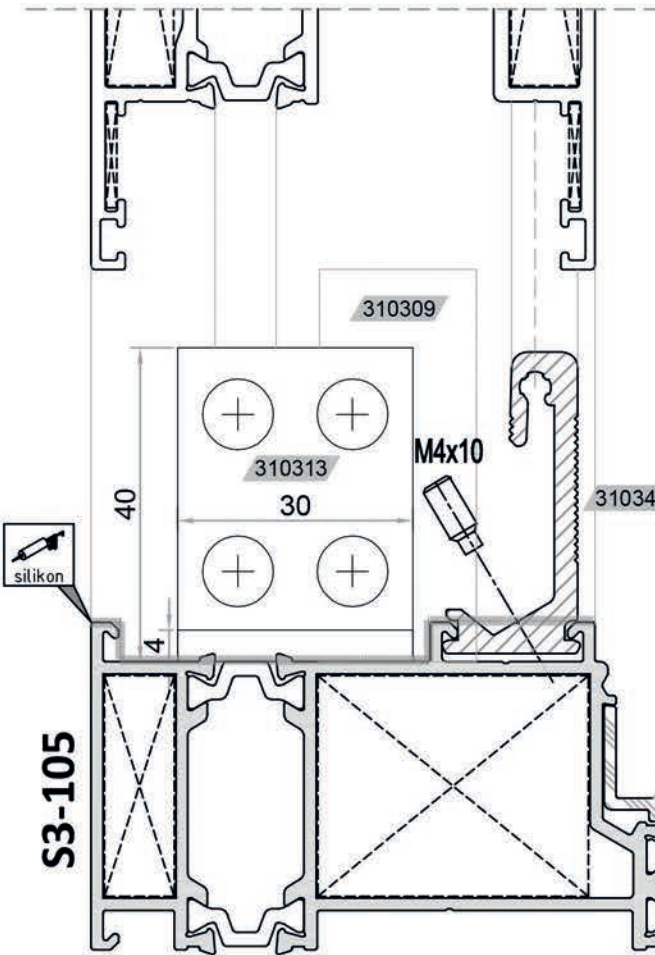


AKSESUAR KODU ACCESSORY CODE	ADAPTÖR / ADAPTER
310309	
KESİM ÖLÇÜSÜ CUTTING DIMENSION	5323 (0,520 kg/m.)
50 mm	


S3-201

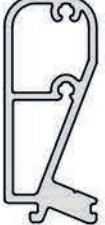


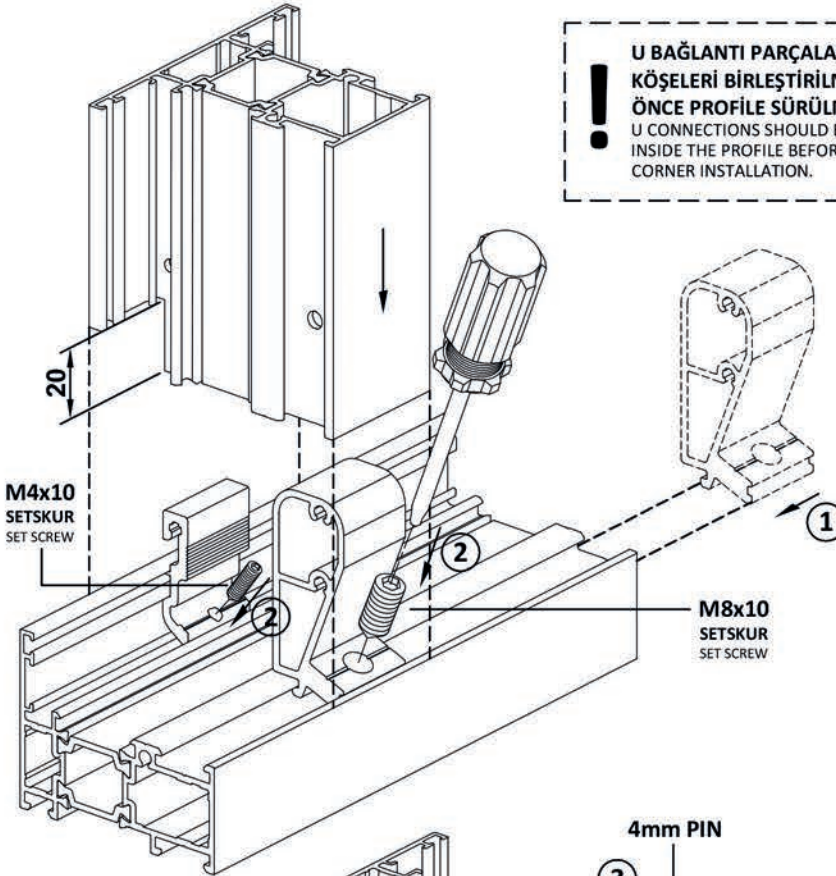
AKSESUAR KODU ACCESSORY CODE	L BAĞ. / L CON.
310313	
KESİM ÖLÇÜSÜ CUTTING DIMENSION	608 (0,824 kg/m.)
30 mm	



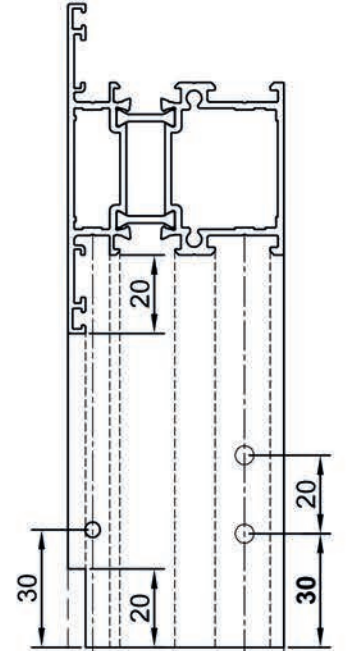
T VE U BAĞLANTI AKSESUARLARI / T AND U CONNECTION ACCESSORIES

AKSESUAR KODU ACCESSORY CODE	KESİM ÖLÇÜSÜ CUTTING DIMENSION	T BAĞ. / T CON.
310371	9,7 mm	 <p>W-607 (0,431 kg/m.)</p>
310364	14,6 mm	
310370	19,6 mm	
310365	24,6 mm	
310366	34,6 mm	
310376	45,6 mm	
310367	55,6 mm	
310372	66,6 mm	

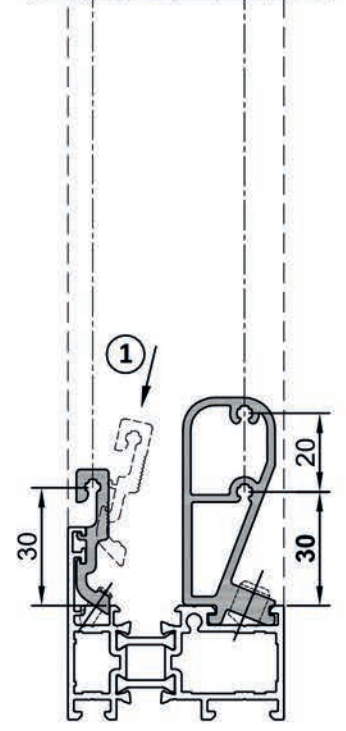
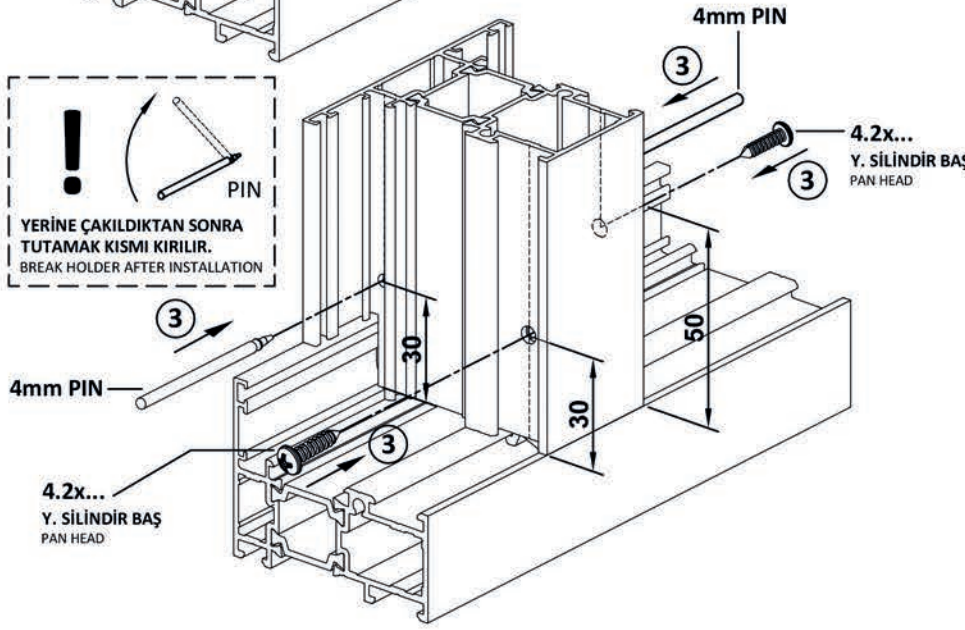
AKSESUAR KODU ACCESSORY CODE	KESİM ÖLÇÜSÜ CUTTING DIMENSION	T BAĞ. / T CON.
310451	9,7 mm	 <p>W-617 (1,154 kg/m.)</p>
310452	14,6 mm	
310453	19,6 mm	
310454	24,6 mm	
310455	34,6 mm	
310456	45,6 mm	
310459	55,6 mm	
310460	66,6 mm	



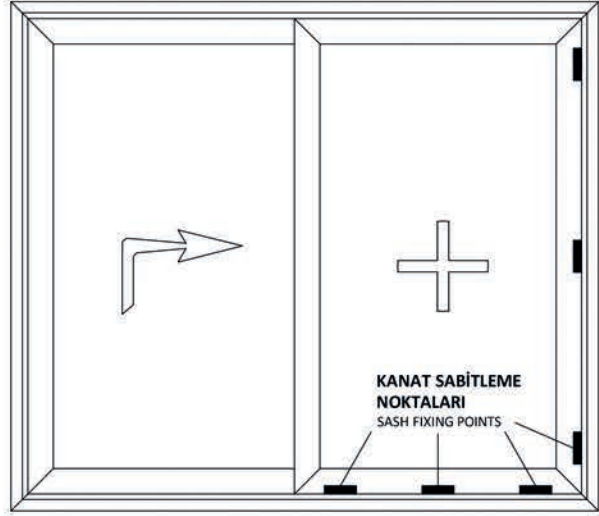
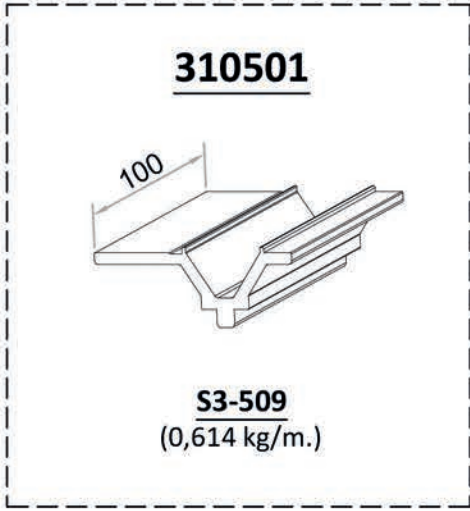
! U BAĞLANTI PARÇALARI KASA KÖŞELERİ BİRLEŞTİRİLMEDEN ÖNCE PROFILE SÜRÜLMELİDİR.
U CONNECTIONS SHOULD BE WHEELED INSIDE THE PROFILE BEFORE THE FRAME CORNER INSTALLATION.



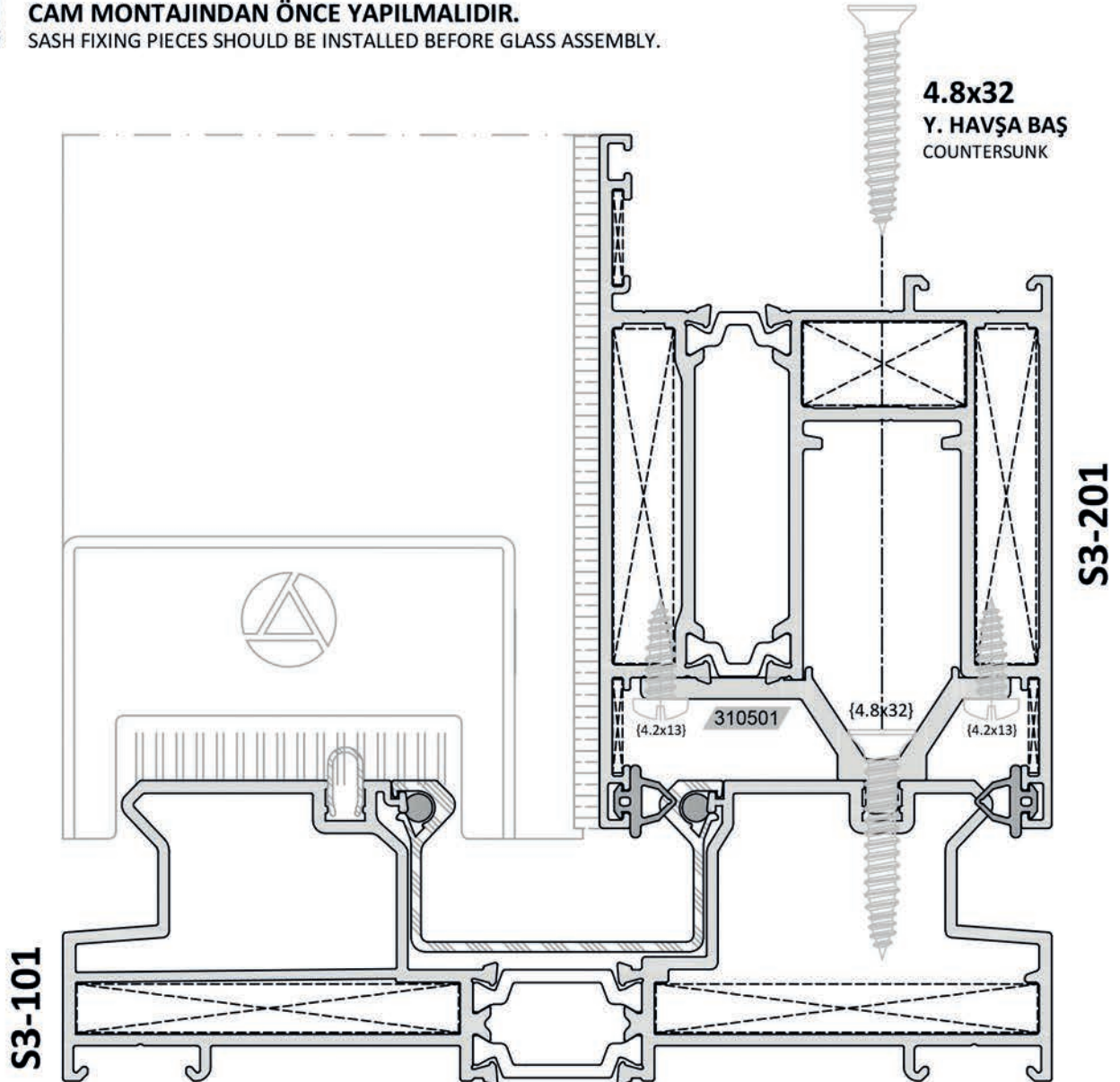
! PIN
YERİNE ÇAKILDIKTAN SONRA TUTAMAK KISMI KIRILIR.
BREAK HOLDER AFTER INSTALLATION



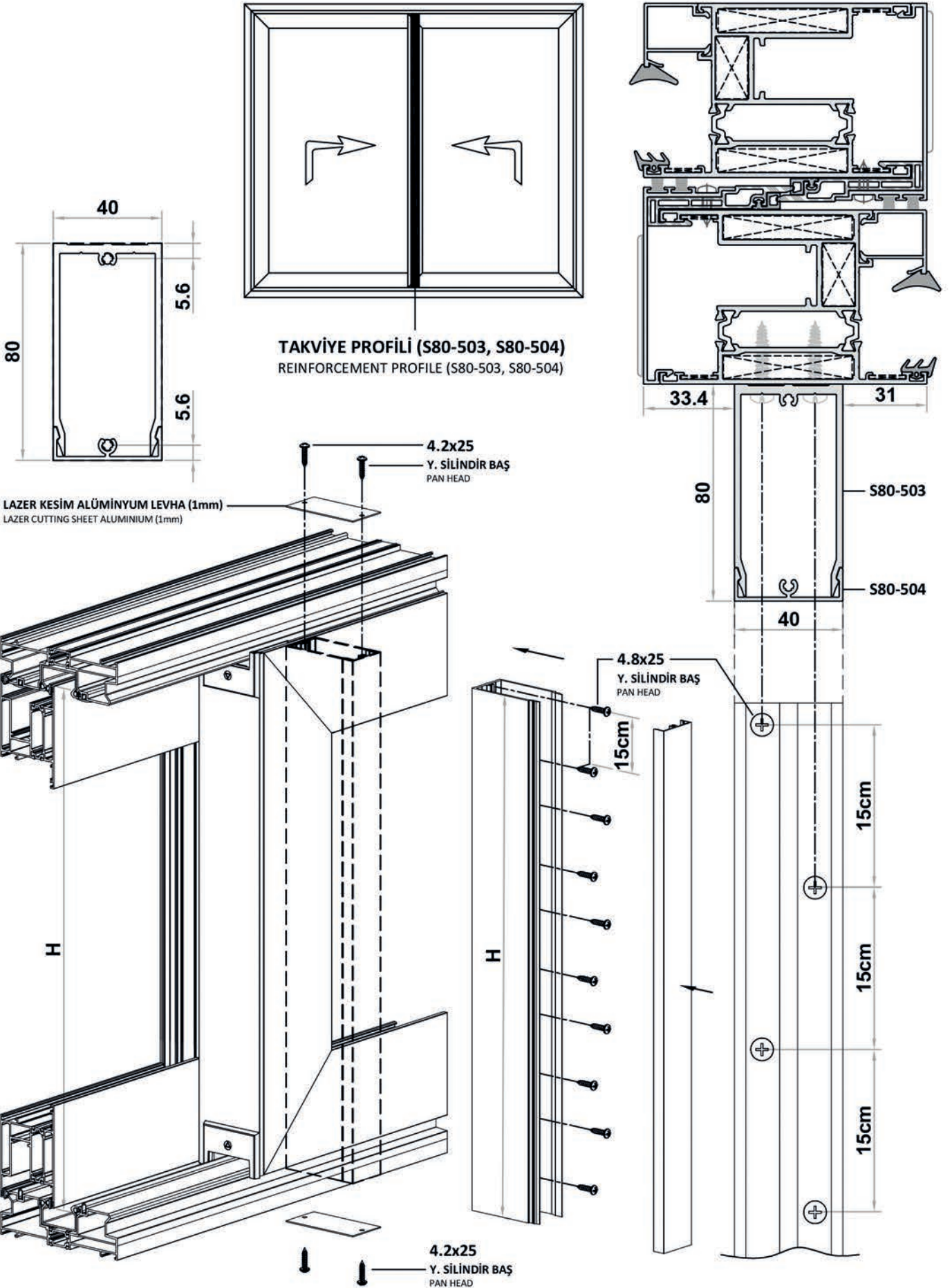
KANAT SABİTLEME PARÇASI MONTAJI / SASH FIXING PIECE ASSEMBLY



- ! KANAT SABİTLEME PARÇALARININ BAĞLANTILARI MUTLAKA CAM MONTAJINDAN ÖNCE YAPILMALIDIR.
SASH FIXING PIECES SHOULD BE INSTALLED BEFORE GLASS ASSEMBLY.



TAKVİYE PROFİLİ MONTAJI / REINFORCEMENT PROFILE ASSEMBLY

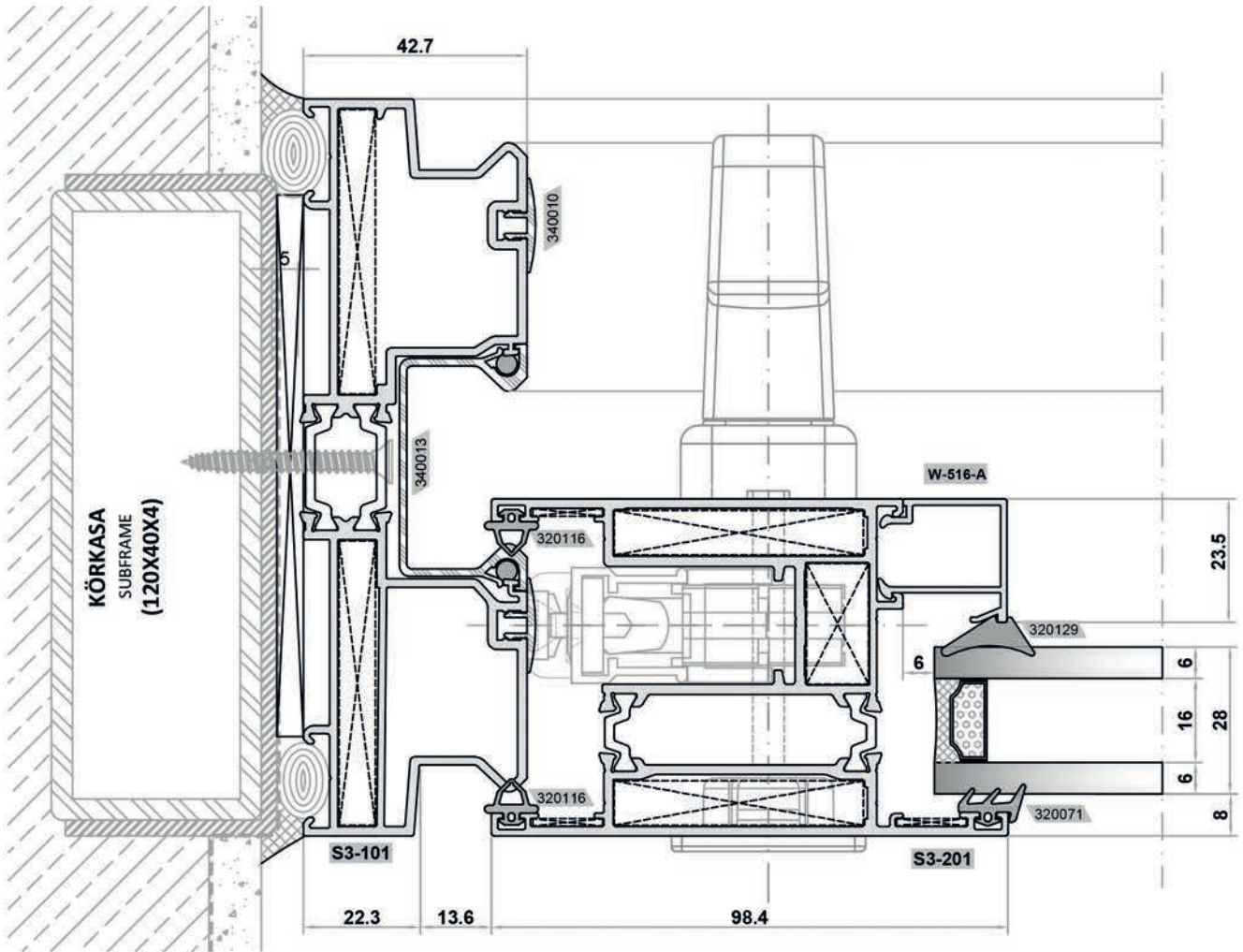
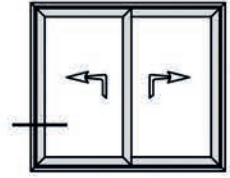
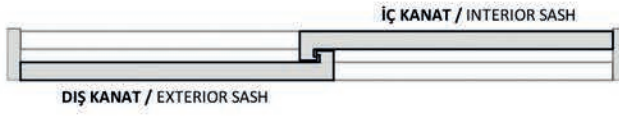


DETAYLAR

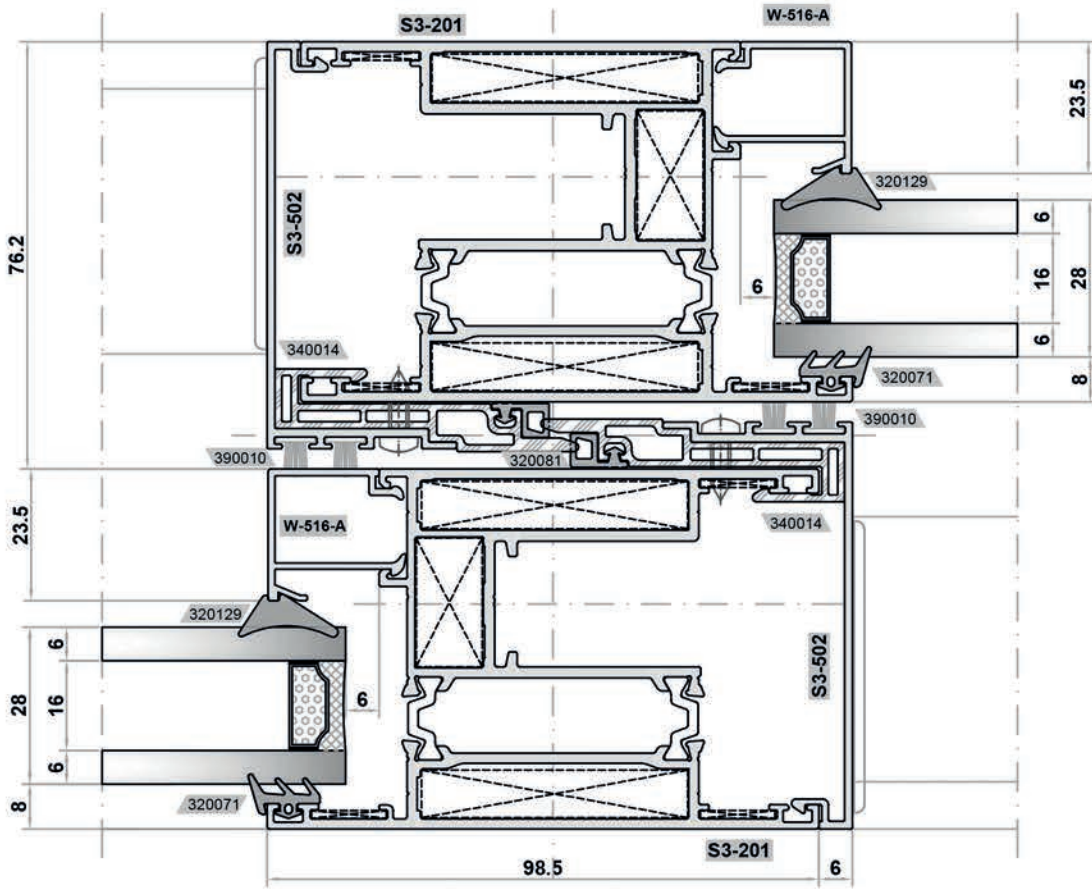
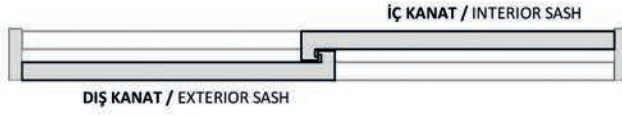
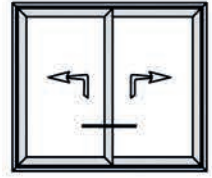
DETAILS

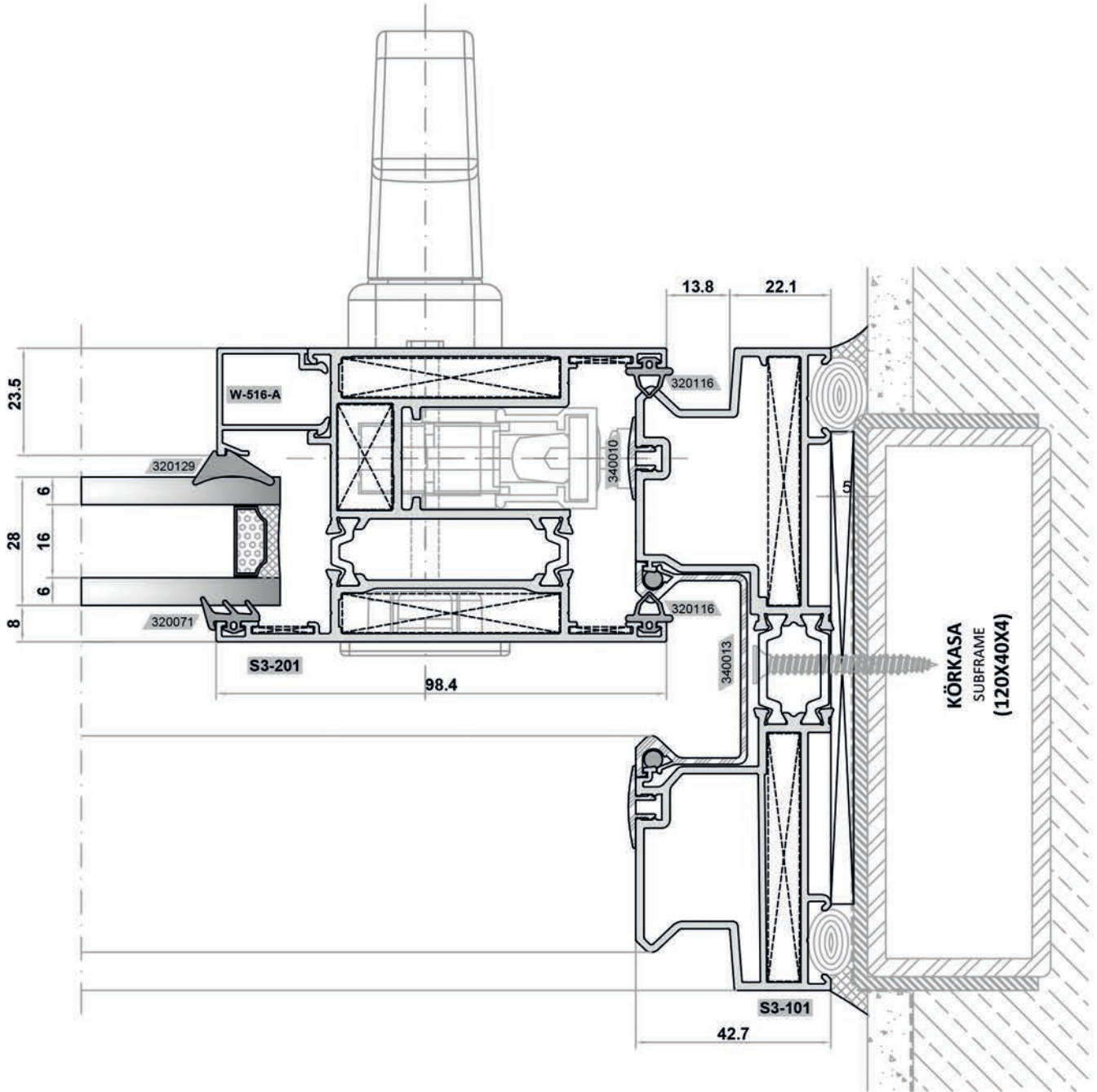
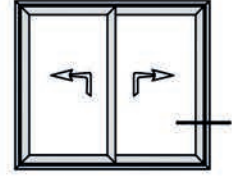
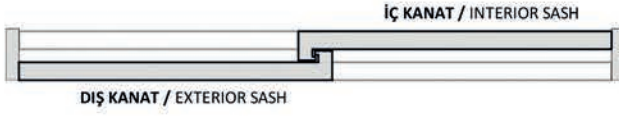


ÇİFT KANATLI YALITIMLI SÜRME KAPI DETAYI
DOUBLE SASH INSULATED SLIDING DOOR DETAIL

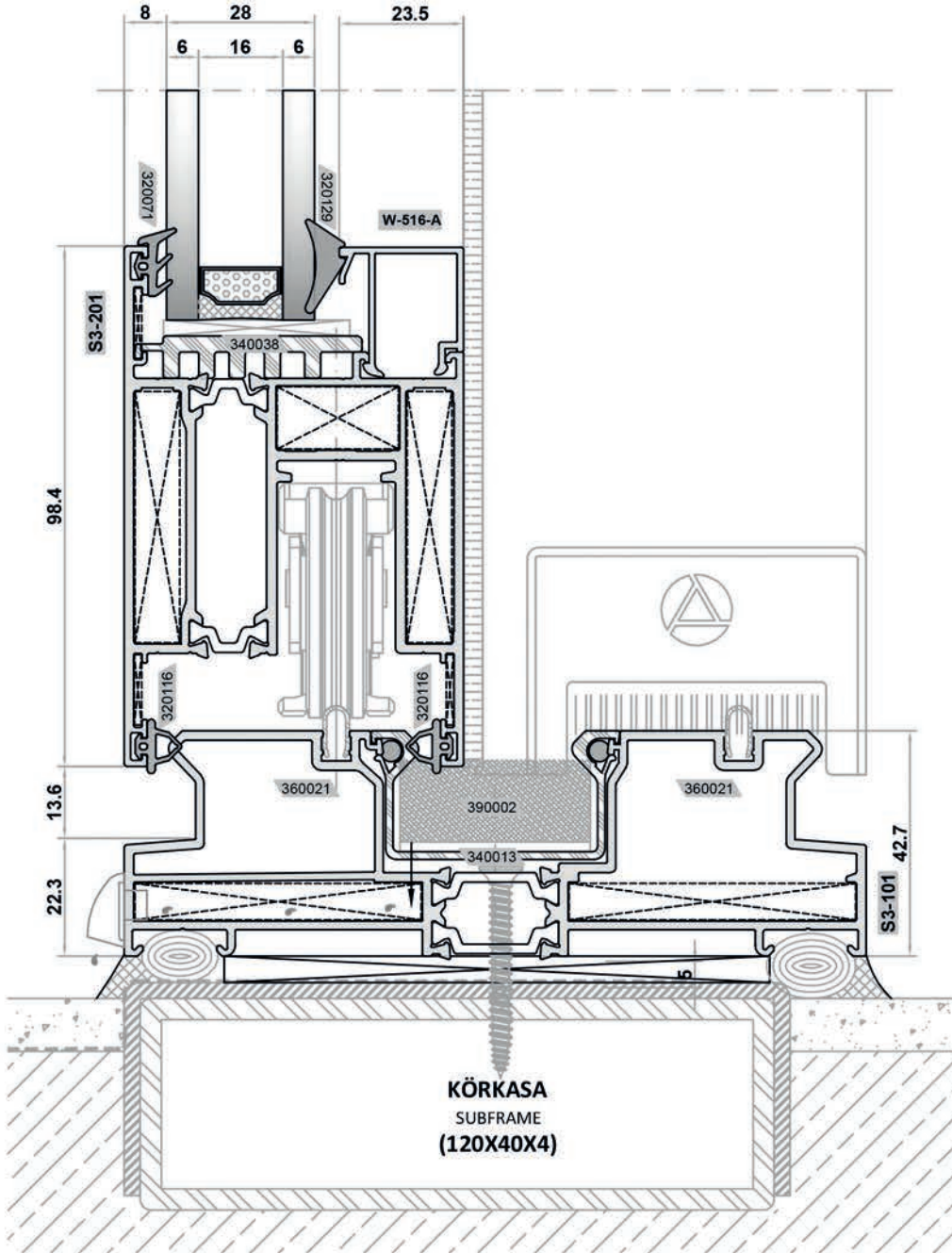
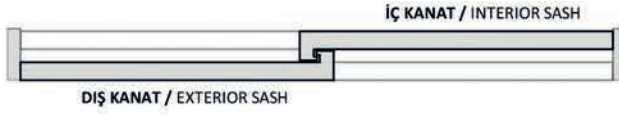
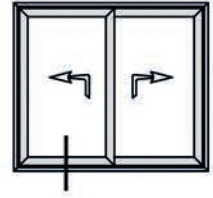


ÇİFT KANATLI YALITIMLI SÜRME KAPI DETAYI
DOUBLE SASH INSULATED SLIDING DOOR DETAIL

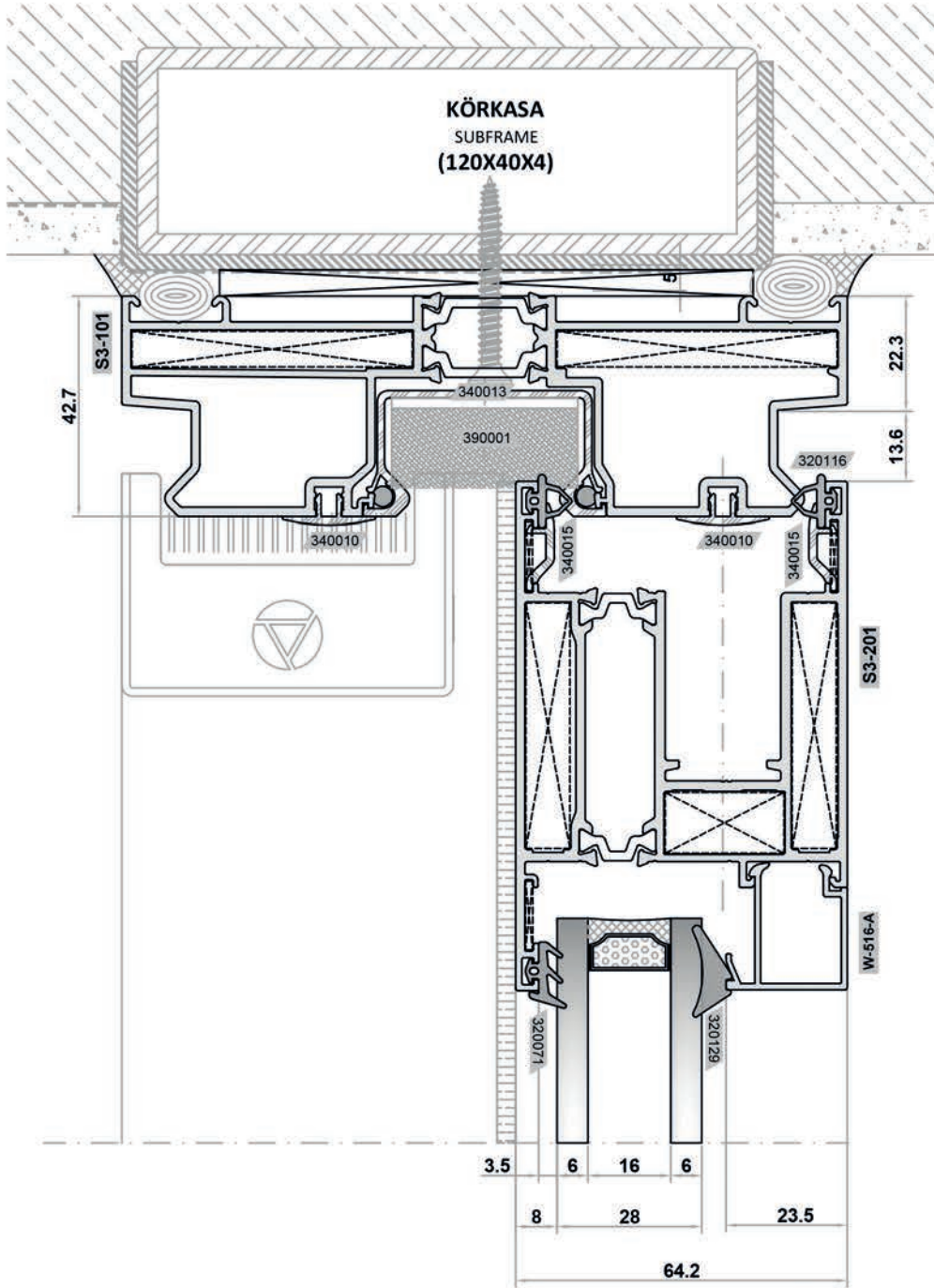
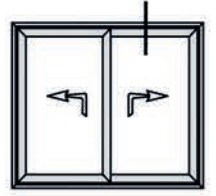
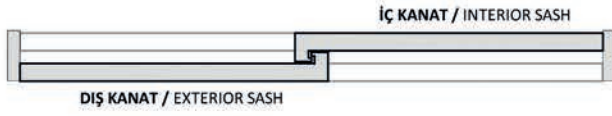


ÇİFT KANATLI YALITIMLI SÜRME KAPI DETAYI
DOUBLE SASH INSULATED SLIDING DOOR DETAIL

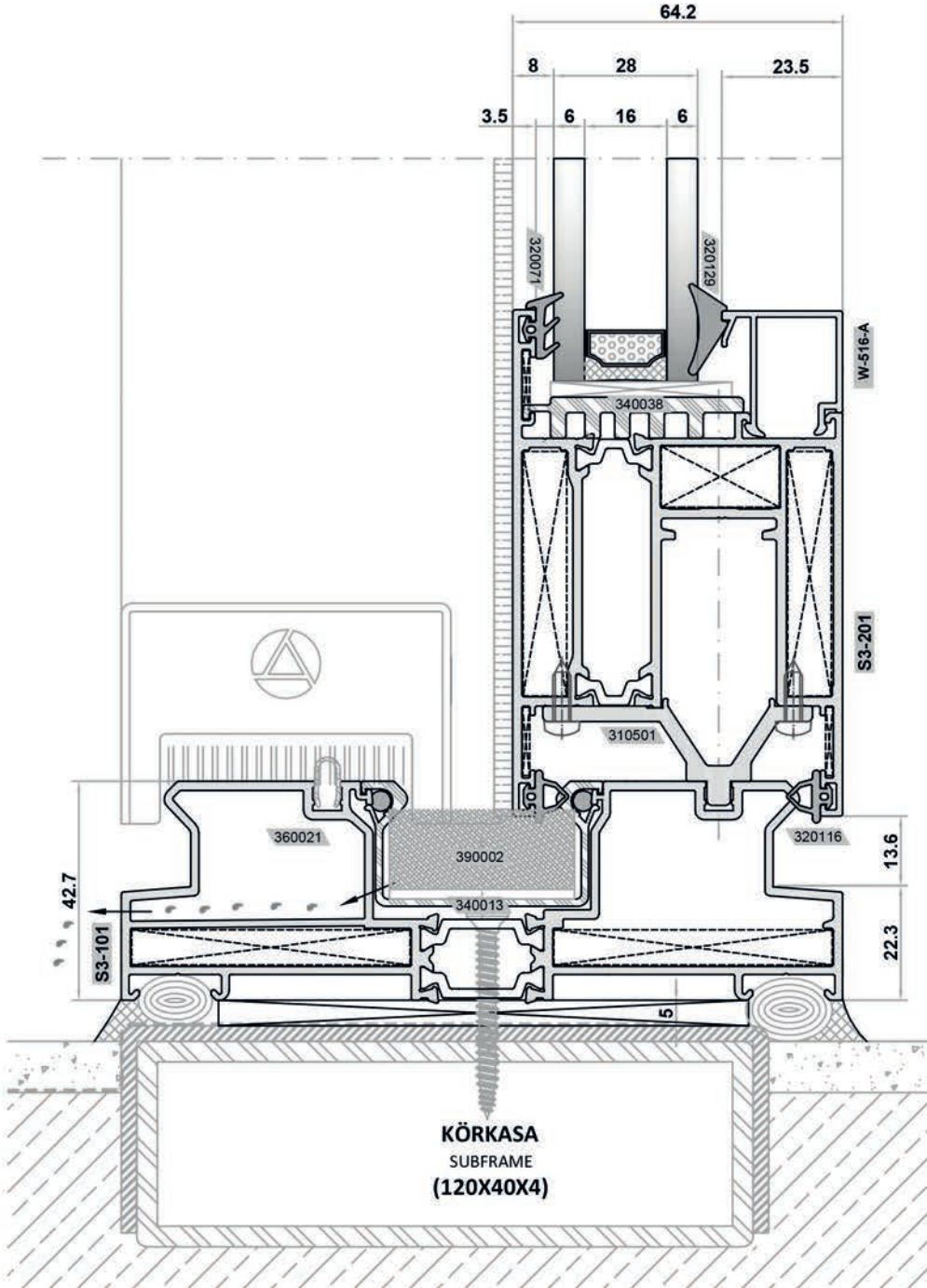
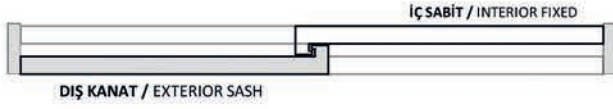
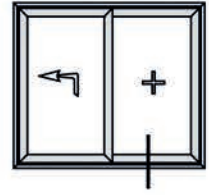
ÇİFT KANATLI YALITIMLI SÜRME KAPI DETAYI
DOUBLE SASH INSULATED SLIDING DOOR DETAIL



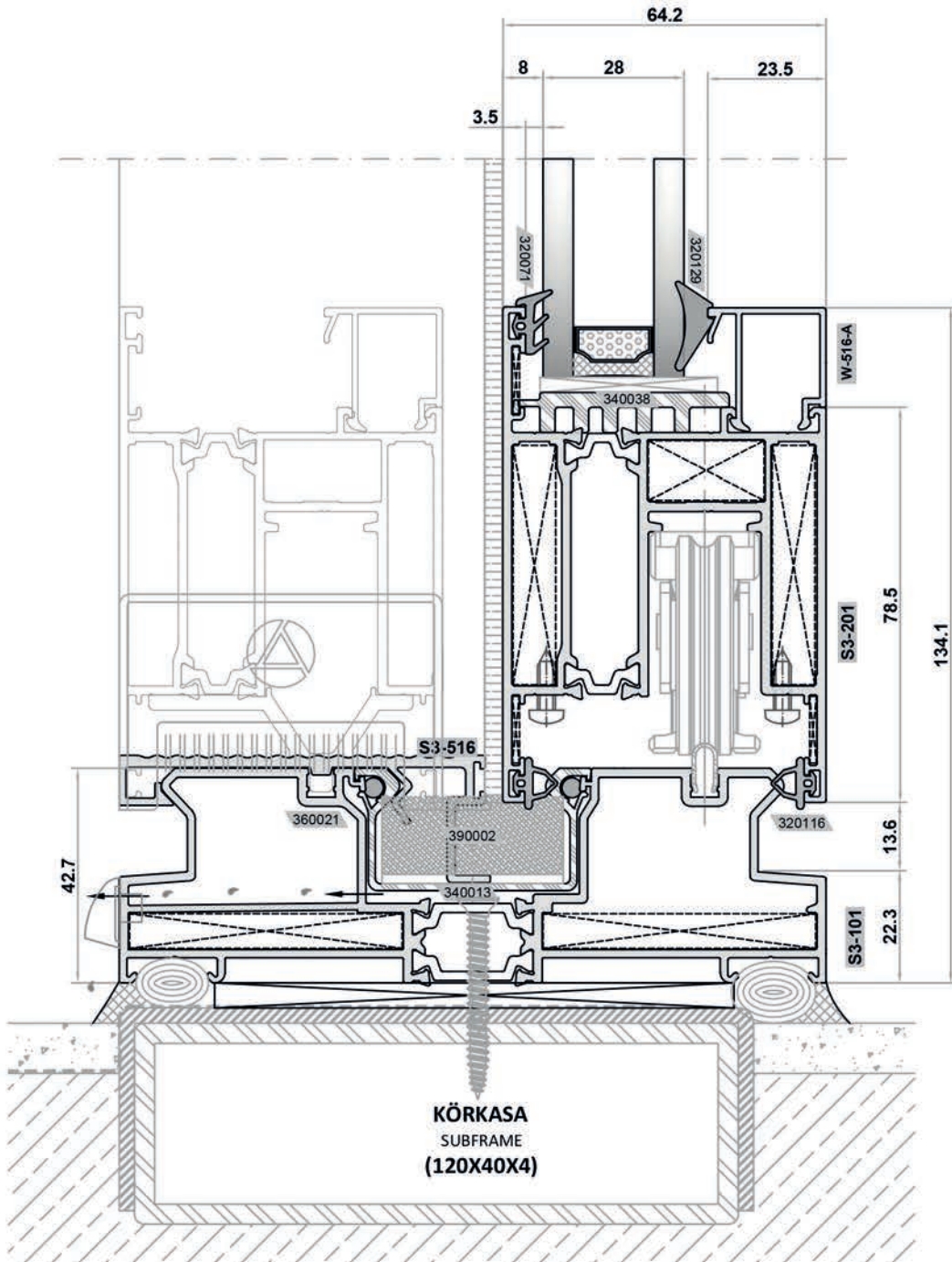
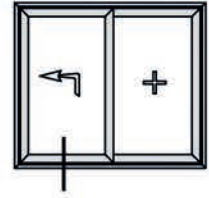
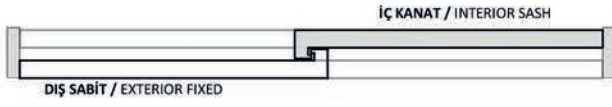
ÇİFT KANATLI YALITIMLI SÜRME KAPI DETAYI
DOUBLE SASH INSULATED SLIDING DOOR DETAIL



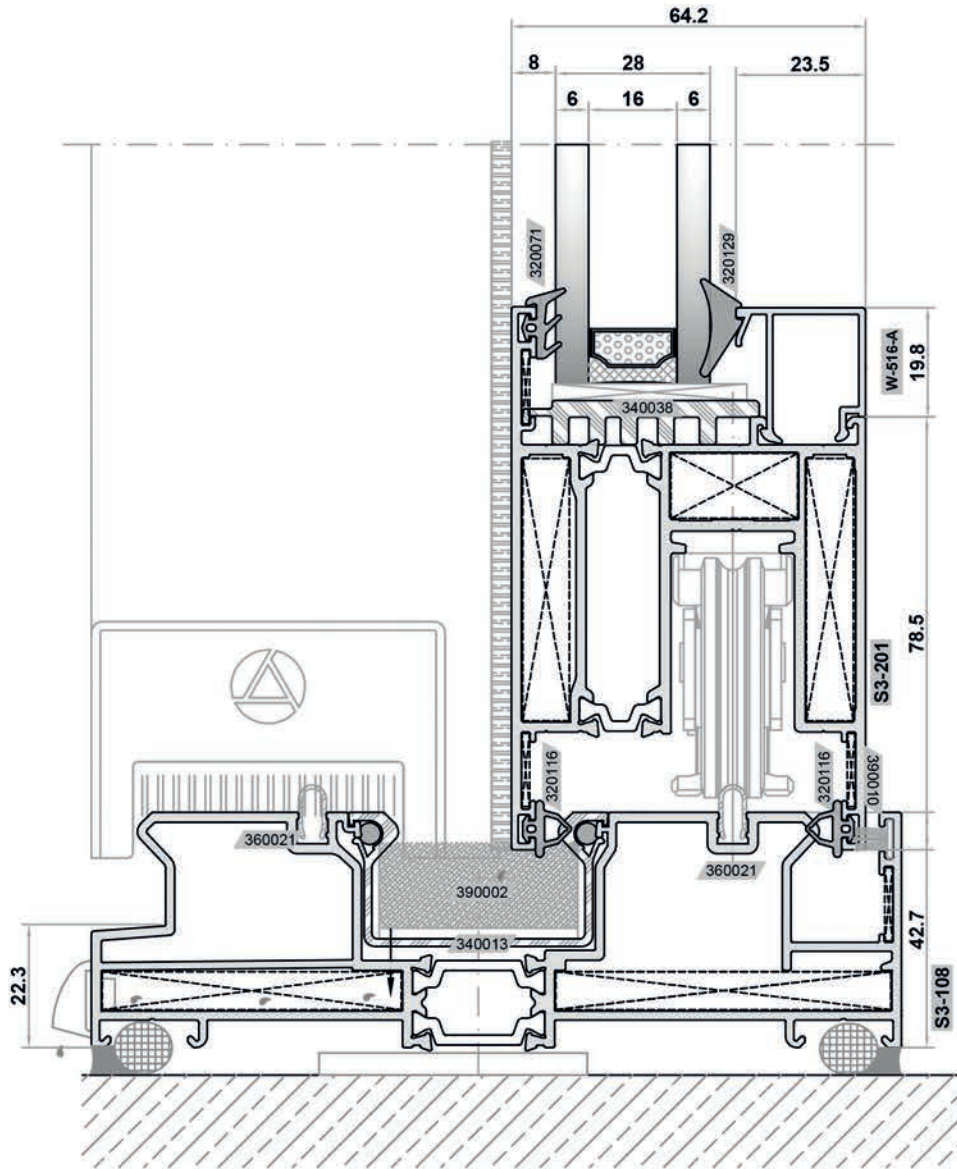
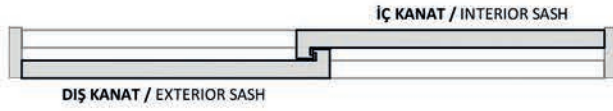
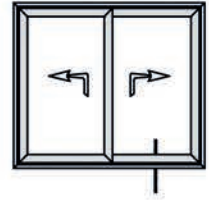
ÇİFT KANATLI YALITIMLI SÜRME KAPI DETAYI
DOUBLE SASH INSULATED SLIDING DOOR DETAIL



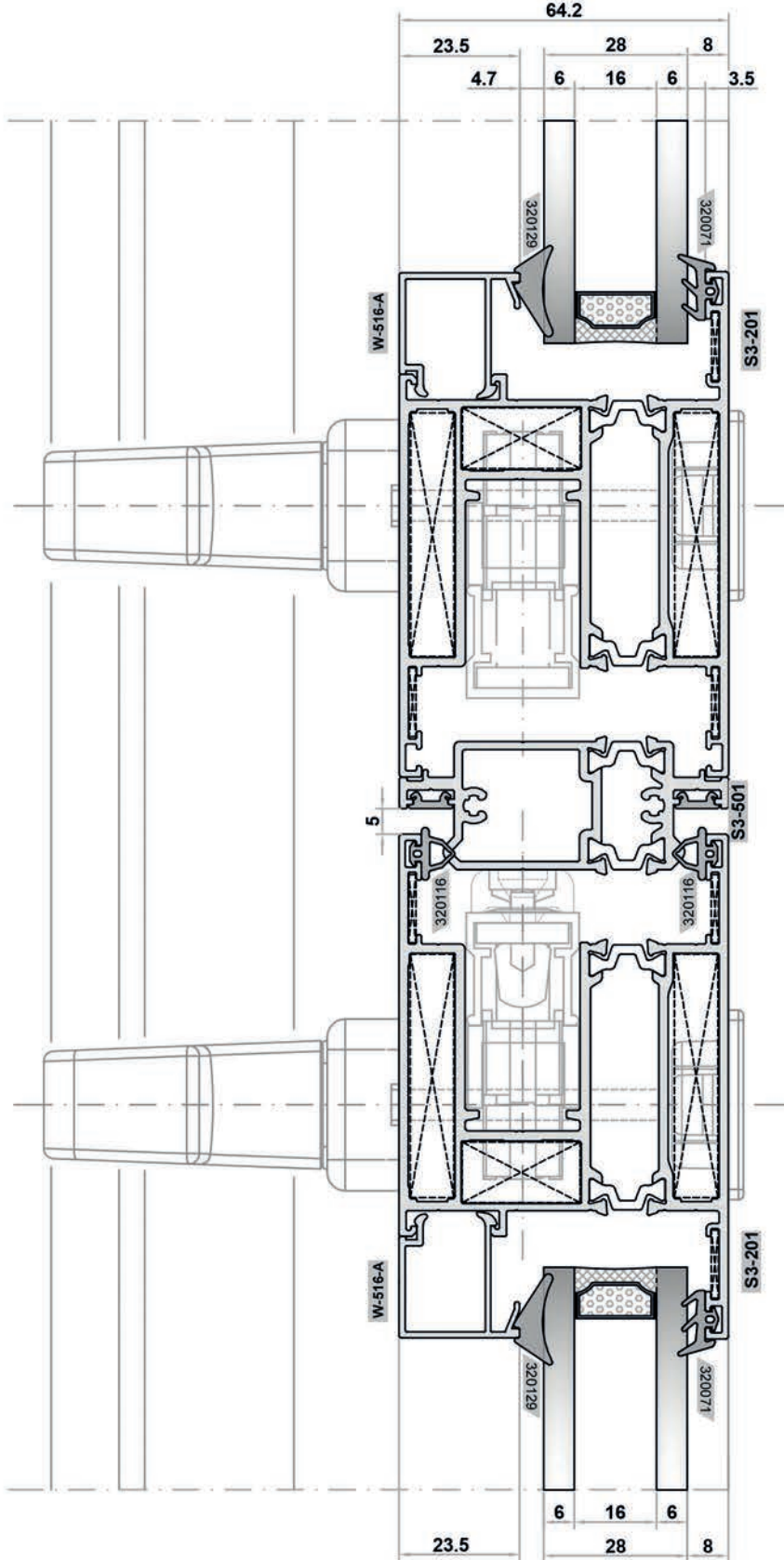
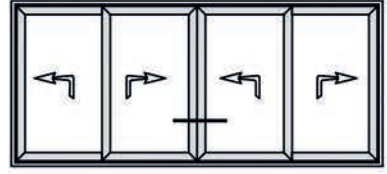
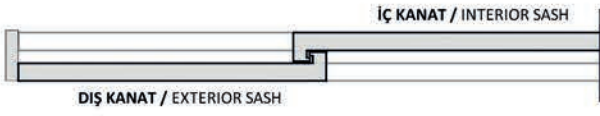
ÇİFT KANATLI YALITIMLI SÜRME KAPI DETAYI
DOUBLE SASH INSULATED SLIDING DOOR DETAIL



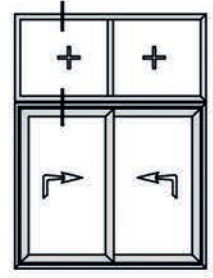
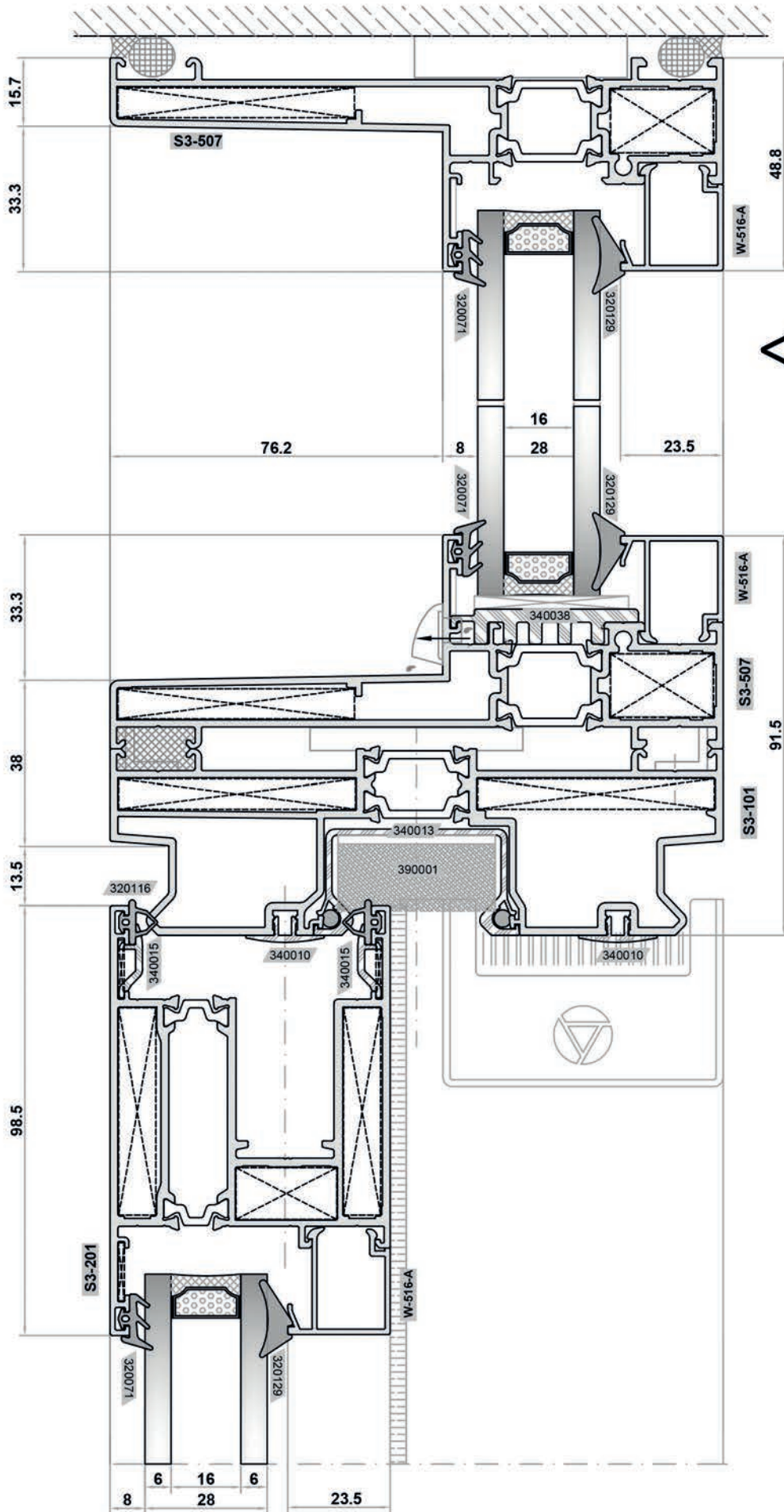
ÇİFT KANATLI YALITIMLI SÜRME KAPI DETAYI
DOUBLE SASH INSULATED SLIDING DOOR DETAIL



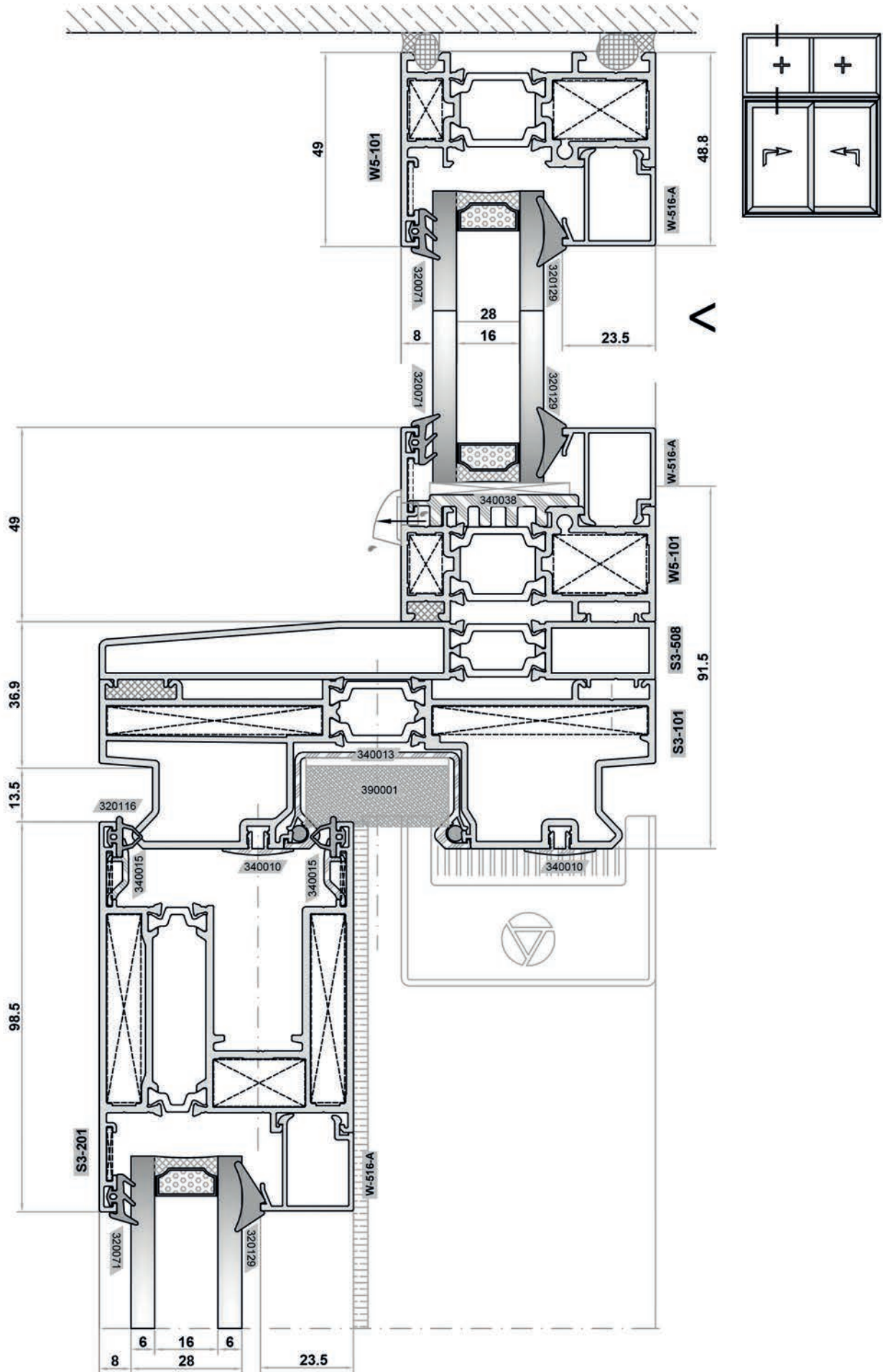
ÇİFT KANATLI YALITIMLI SÜRME KAPI DETAYI
DOUBLE SASH INSULATED SLIDING DOOR DETAIL



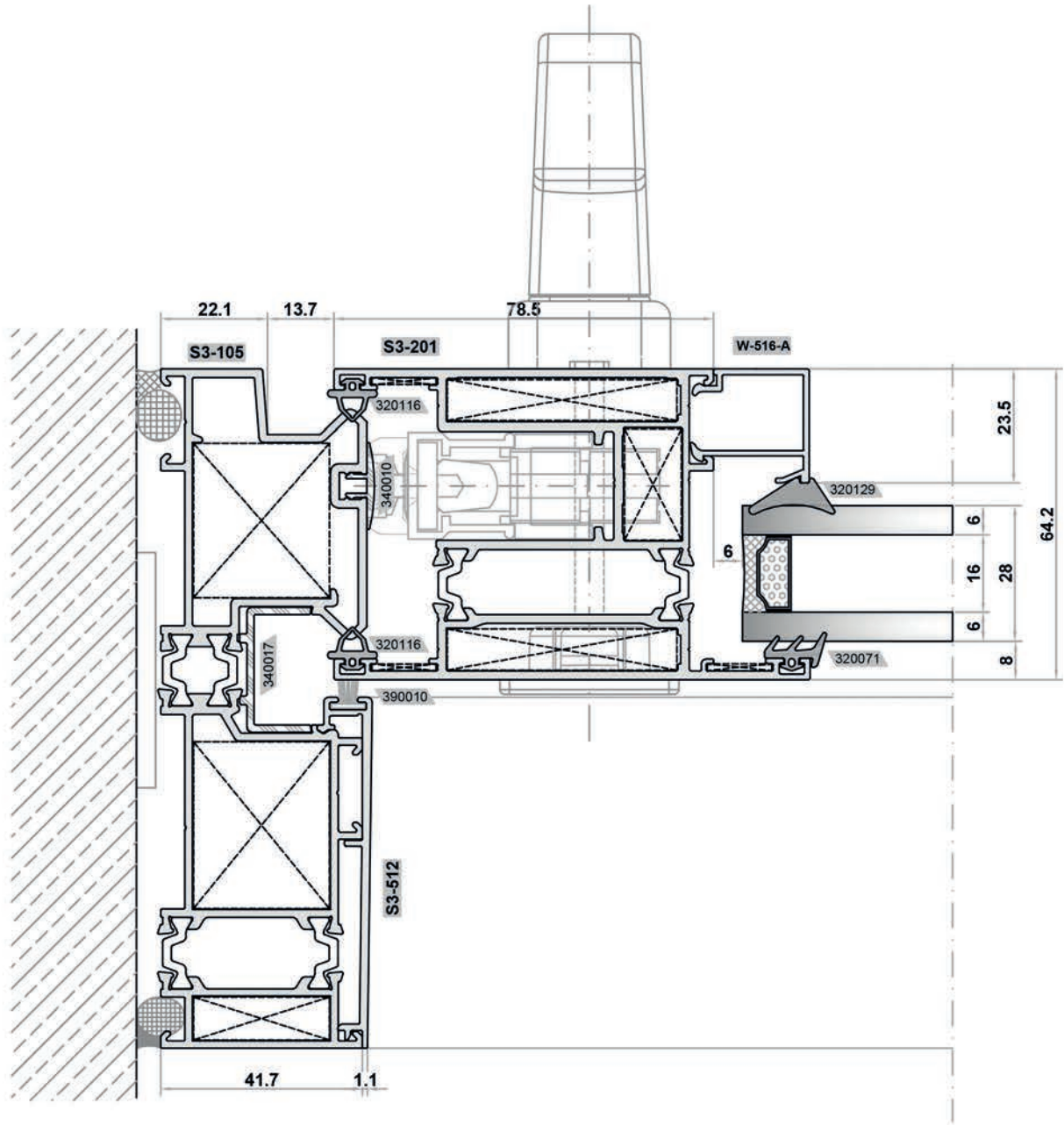
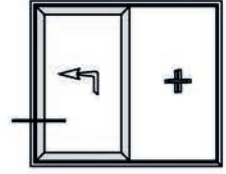
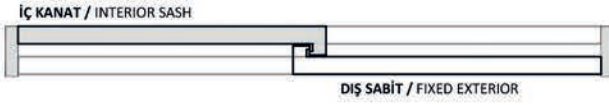
◁ ALTERNATİF DETAY - 2 ▷
ALTERNATIVE DETAIL - 2



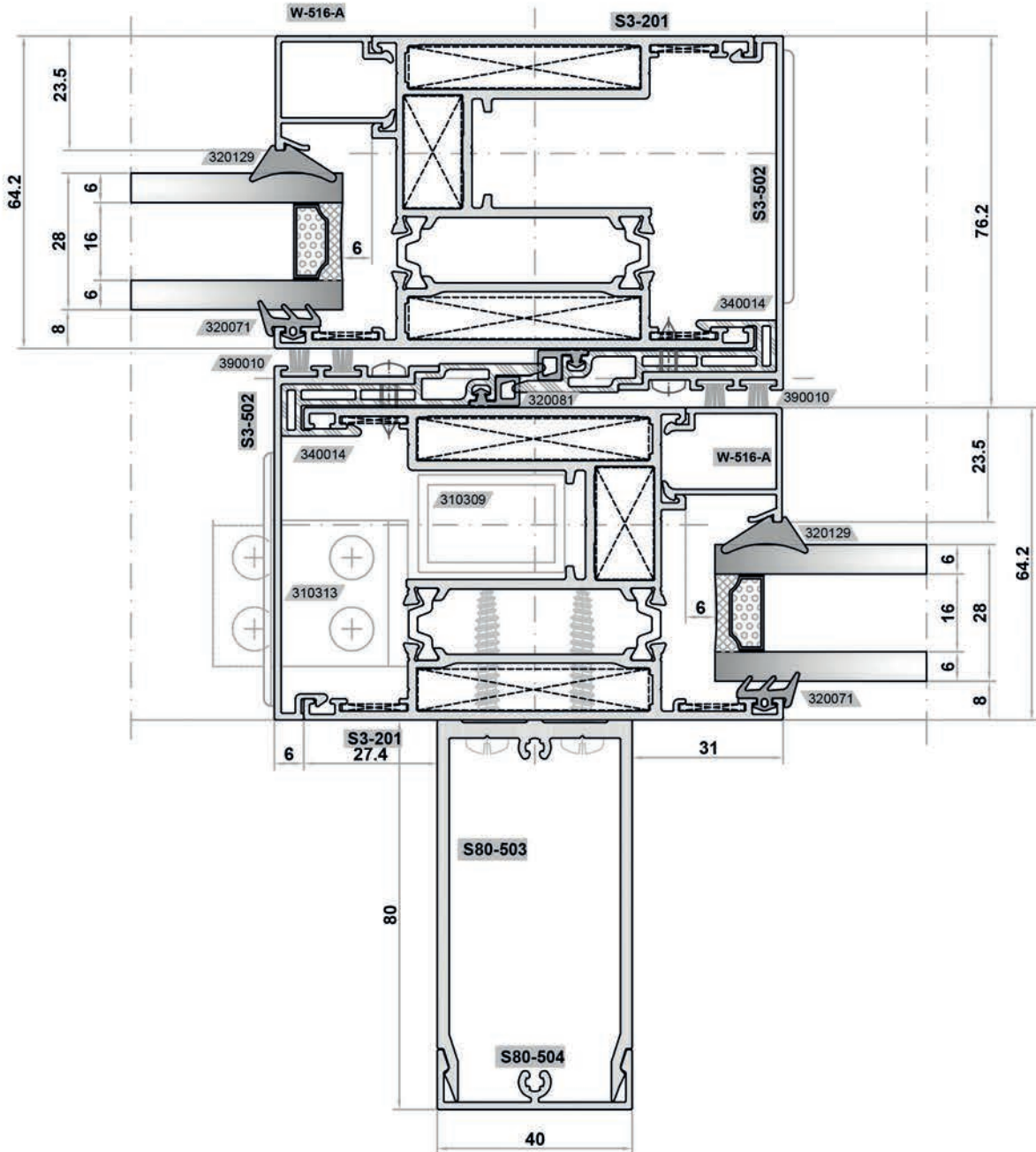
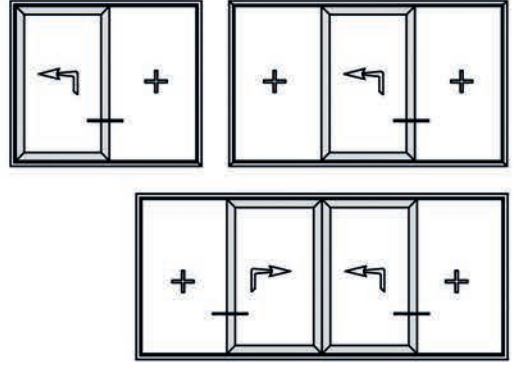
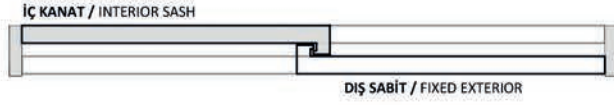
ALTERNATİF DETAY - 1
ALTERNATIVE DETAIL - 1



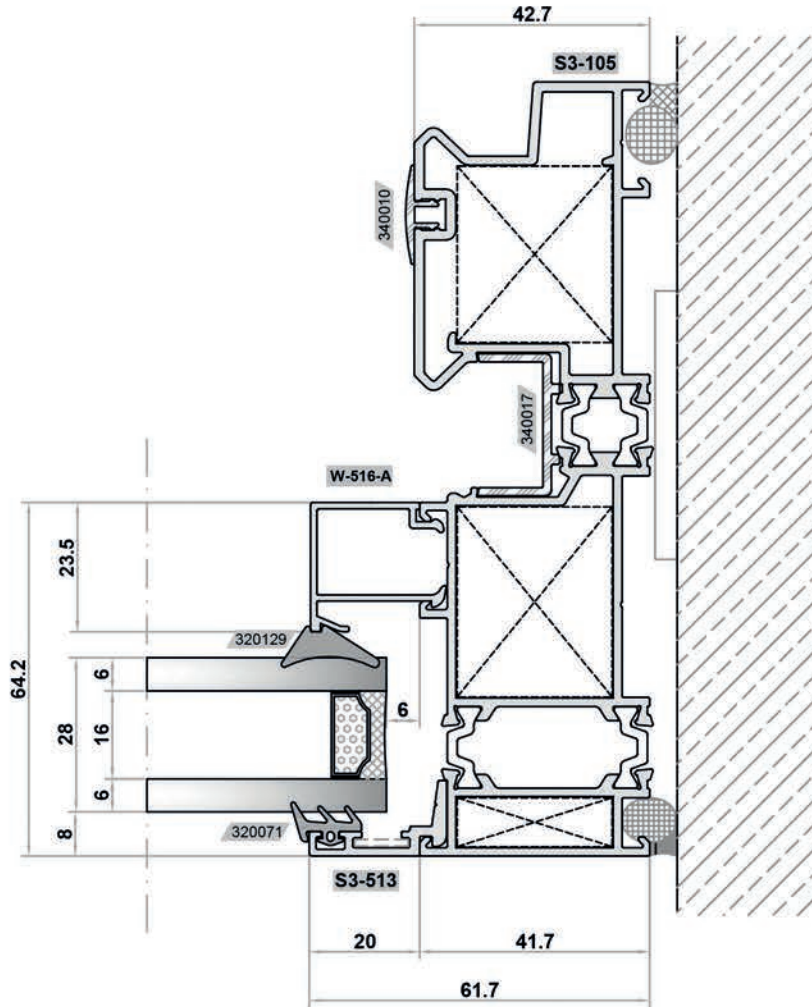
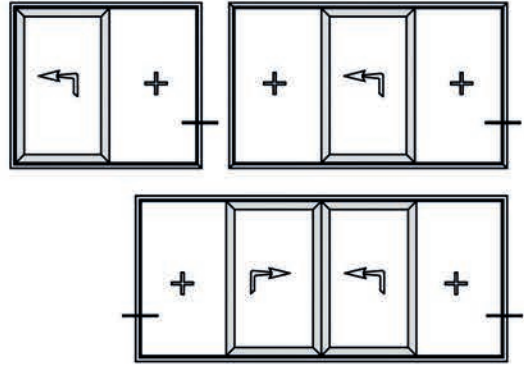
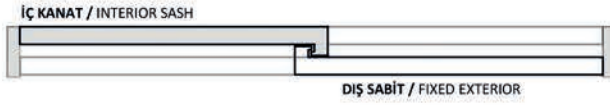
SABİTLİ TEK KANATLI YALITIMLI SÜRME KAPI DETAYI
ONE SIDE FIXED SINGLE SASH INSULATED SLIDING DOOR DETAIL



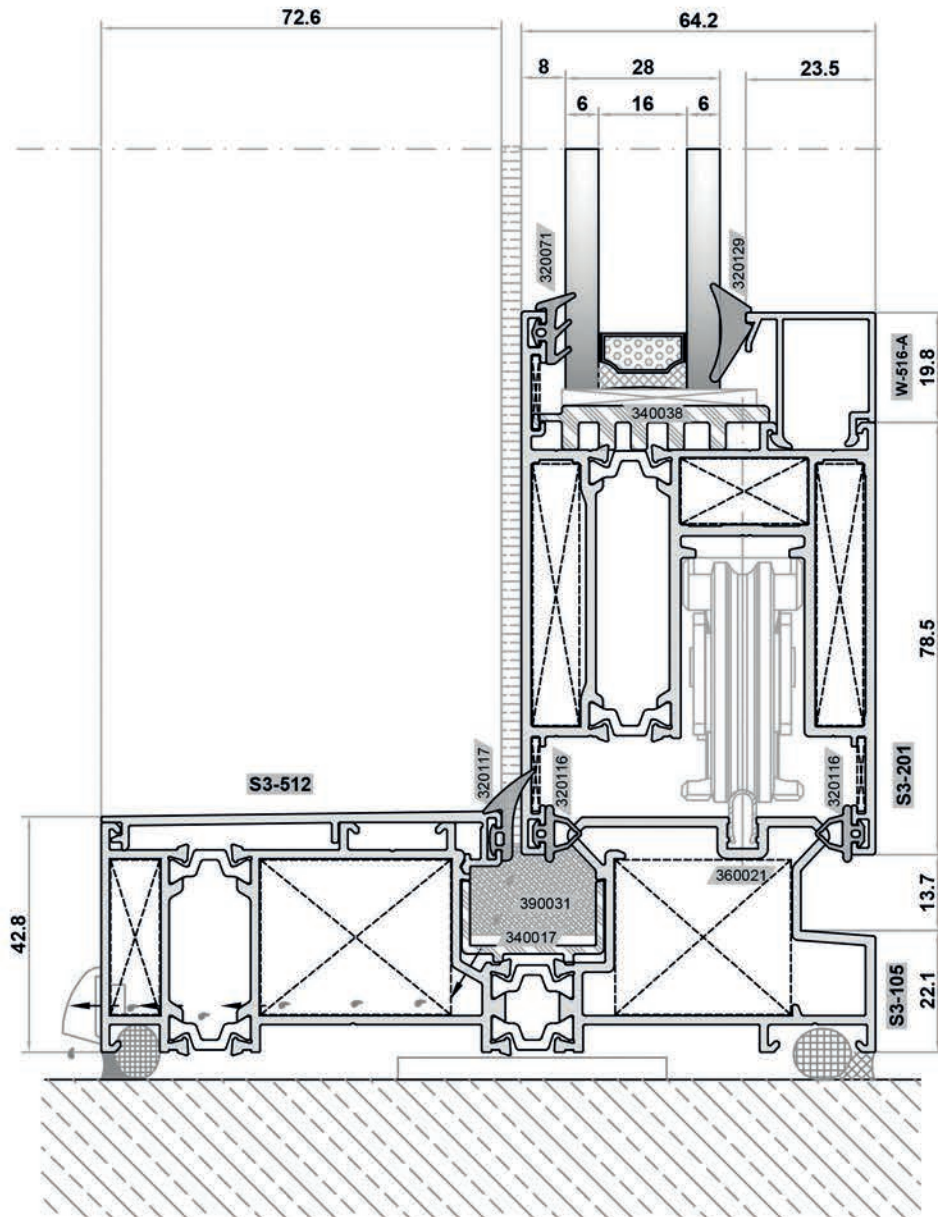
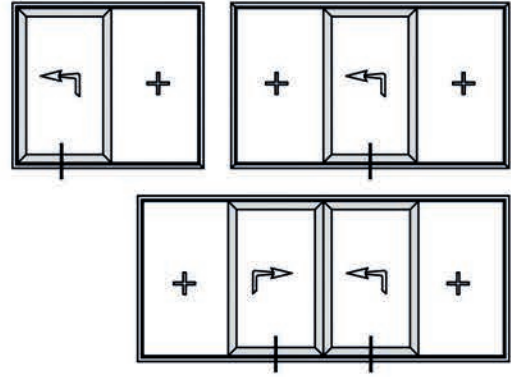
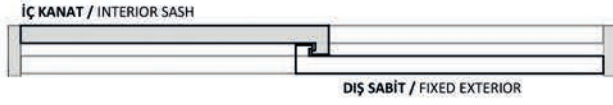
SABİTLİ TEK KANATLI YALITIMLI SÜRME KAPI DETAYI
ONE SIDE FIXED SINGLE SASH INSULATED SLIDING DOOR DETAIL



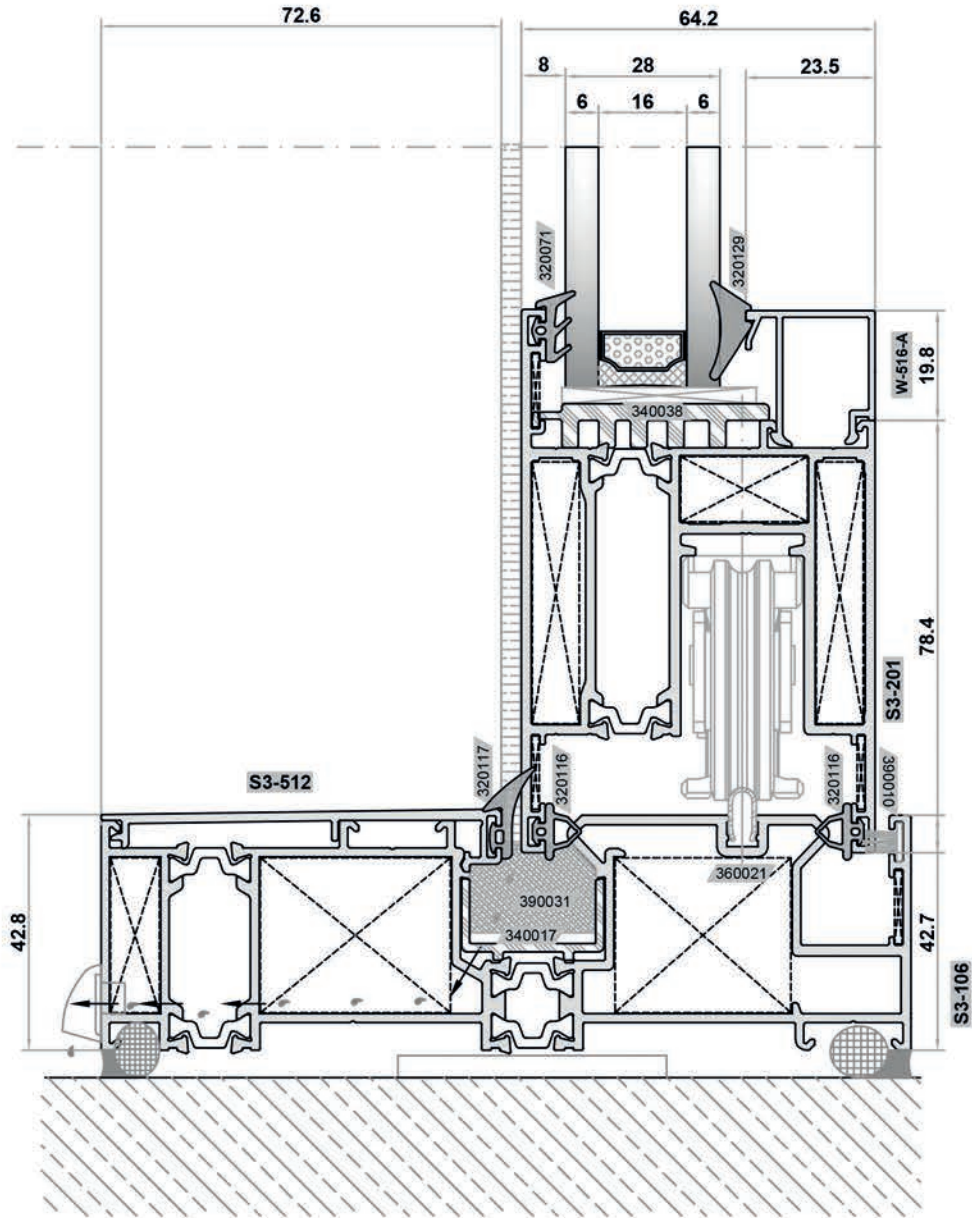
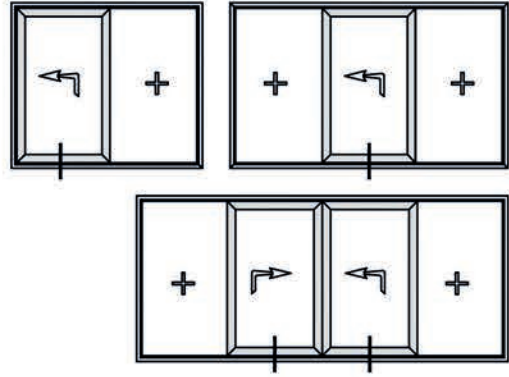
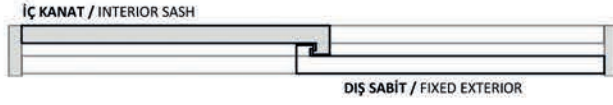
SABİTLİ TEK KANATLI YALITIMLI SÜRME KAPI DETAYI
ONE SIDE FIXED SINGLE SASH INSULATED SLIDING DOOR DETAIL



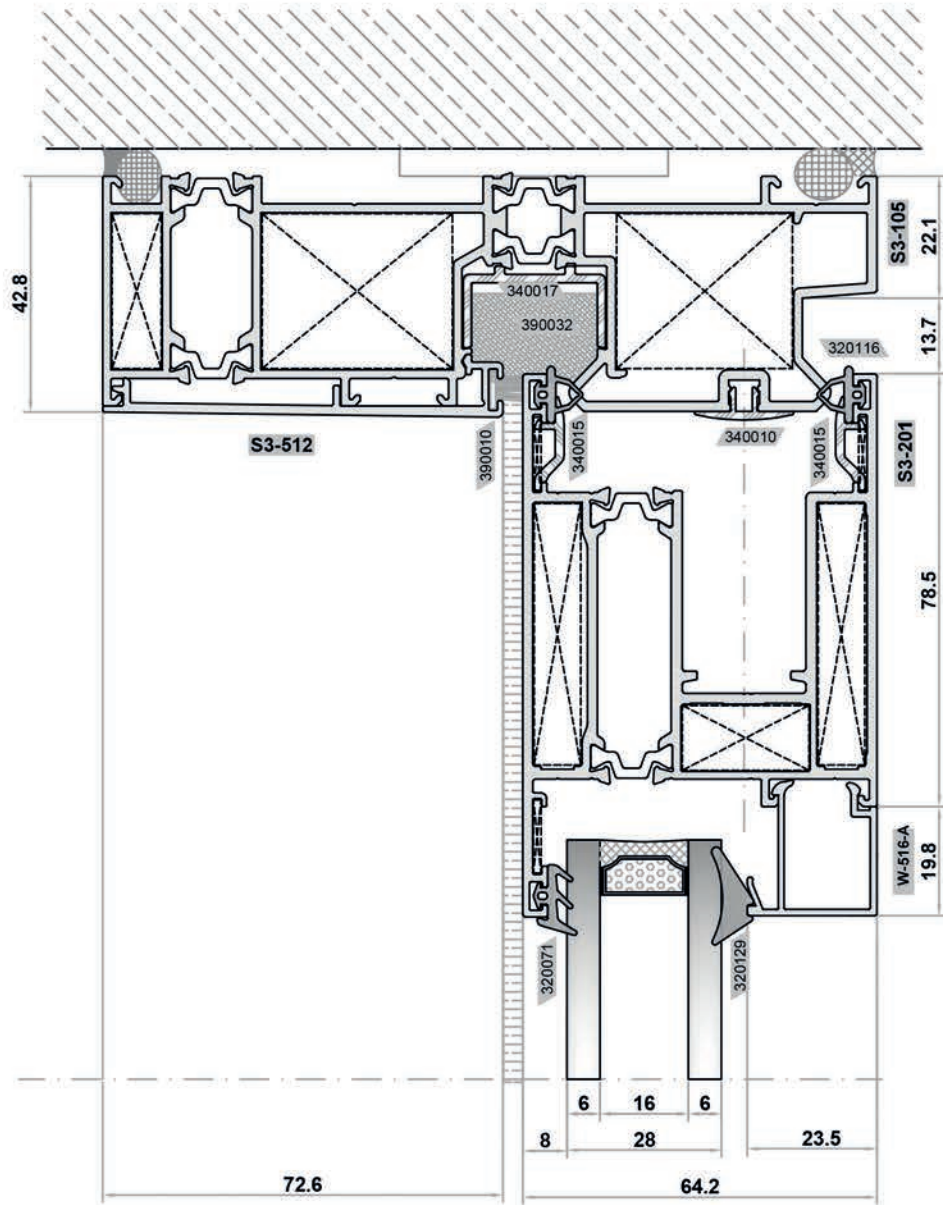
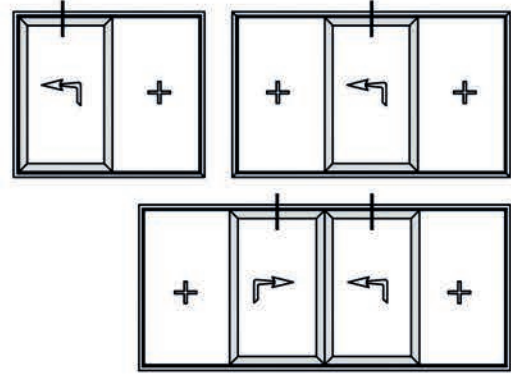
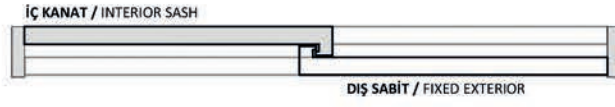
SABİTLİ TEK KANATLI YALITIMLI SÜRME KAPI DETAYI
ONE SIDE FIXED SINGLE SASH INSULATED SLIDING DOOR DETAIL



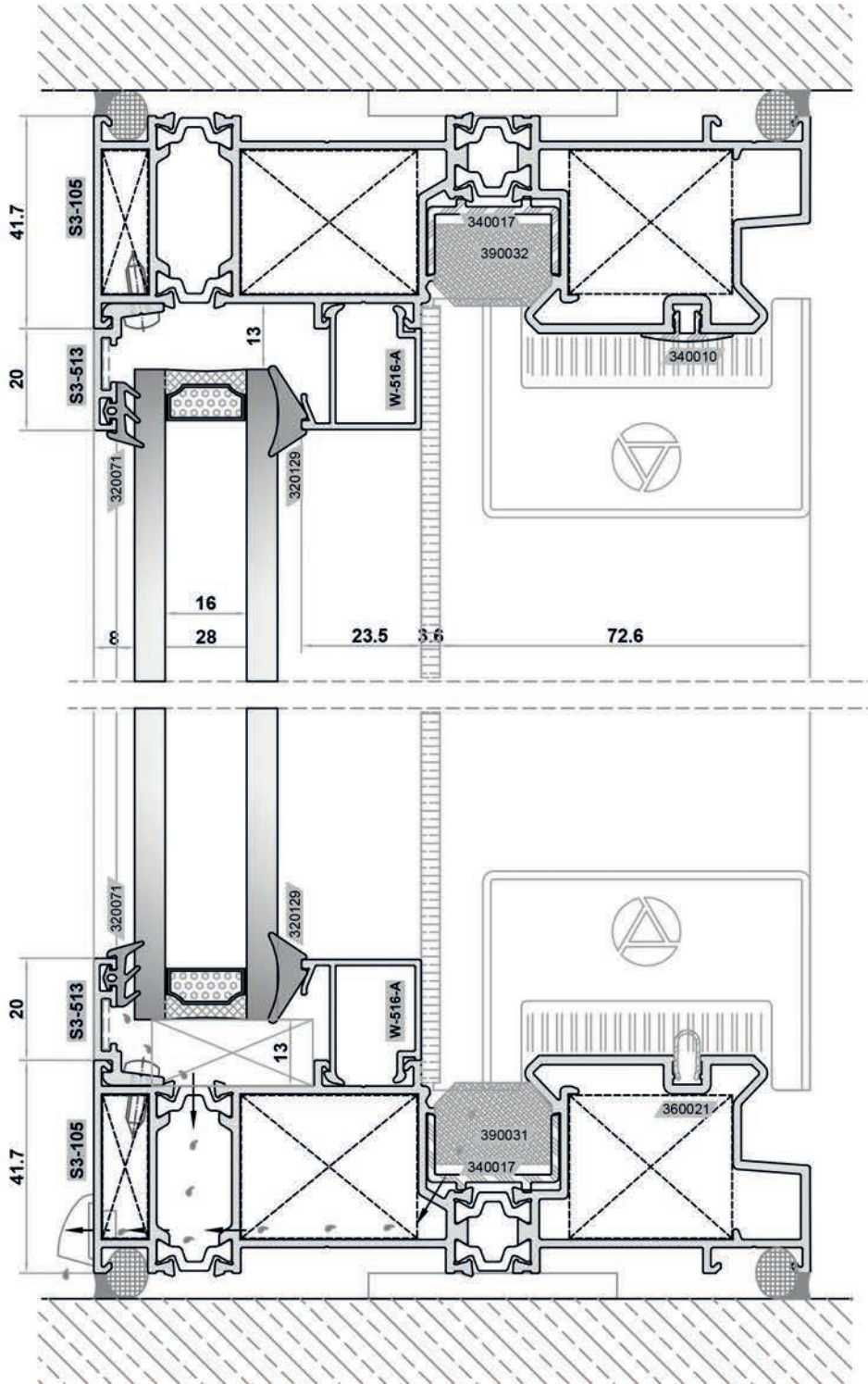
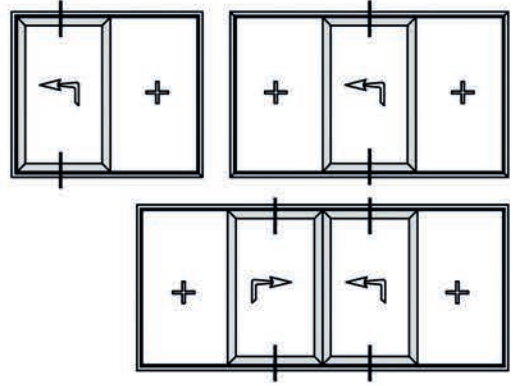
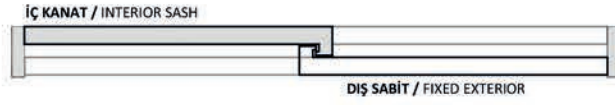
SABİTLİ TEK KANATLI YALITIMLI SÜRME KAPI DETAYI
 ONE SIDE FIXED SINGLE SASH INSULATED SLIDING DOOR DETAIL

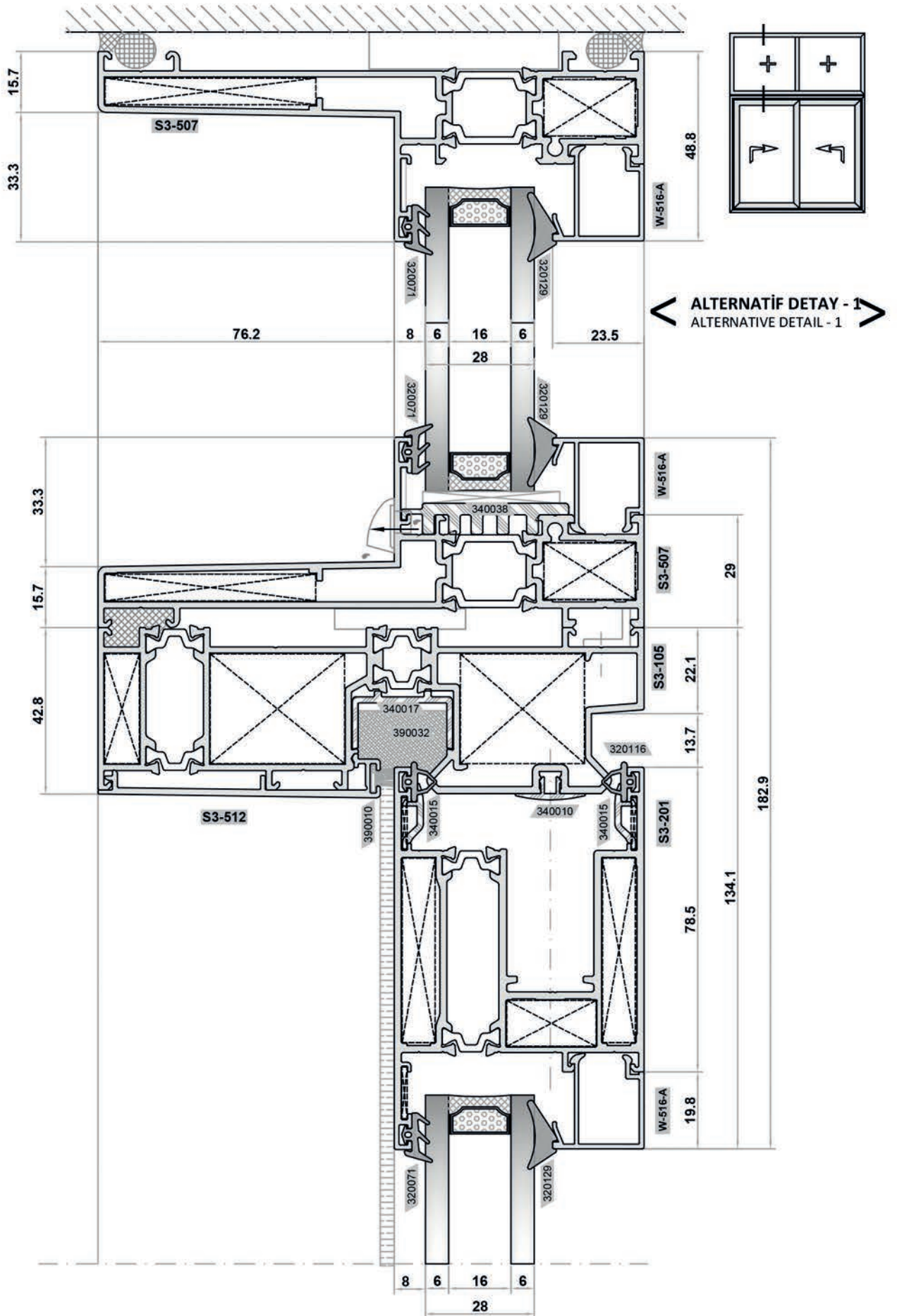


SABİTLİ TEK KANATLI YALITIMLI SÜRME KAPI DETAYI
ONE SIDE FIXED SINGLE SASH INSULATED SLIDING DOOR DETAIL

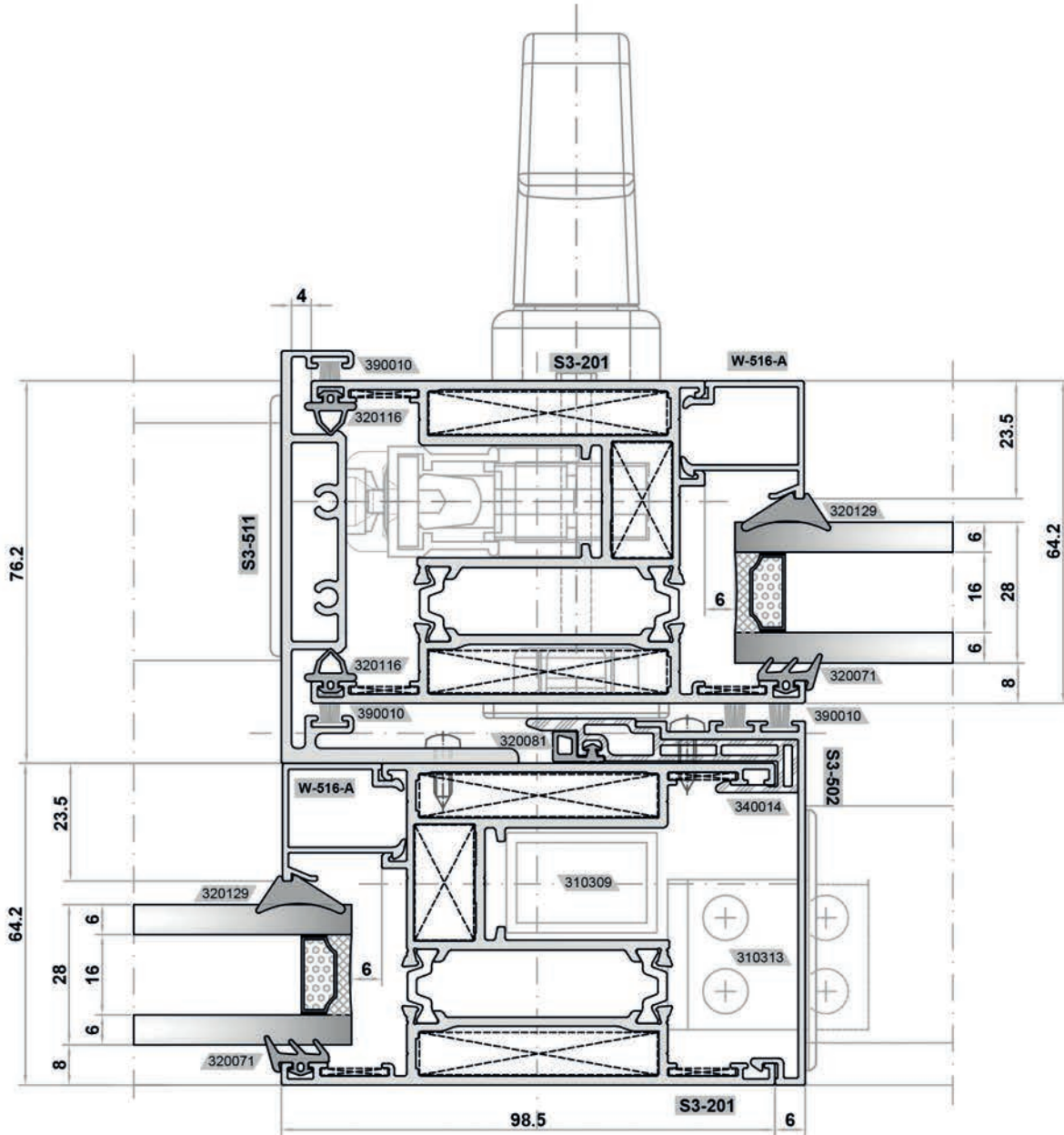
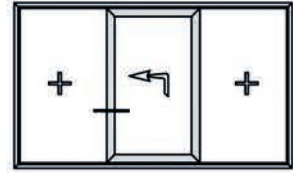
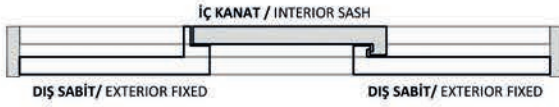


SABİTLİ TEK KANATLI YALITIMLI SÜRME KAPI DETAYI
ONE SIDE FIXED SINGLE SASH INSULATED SLIDING DOOR DETAIL

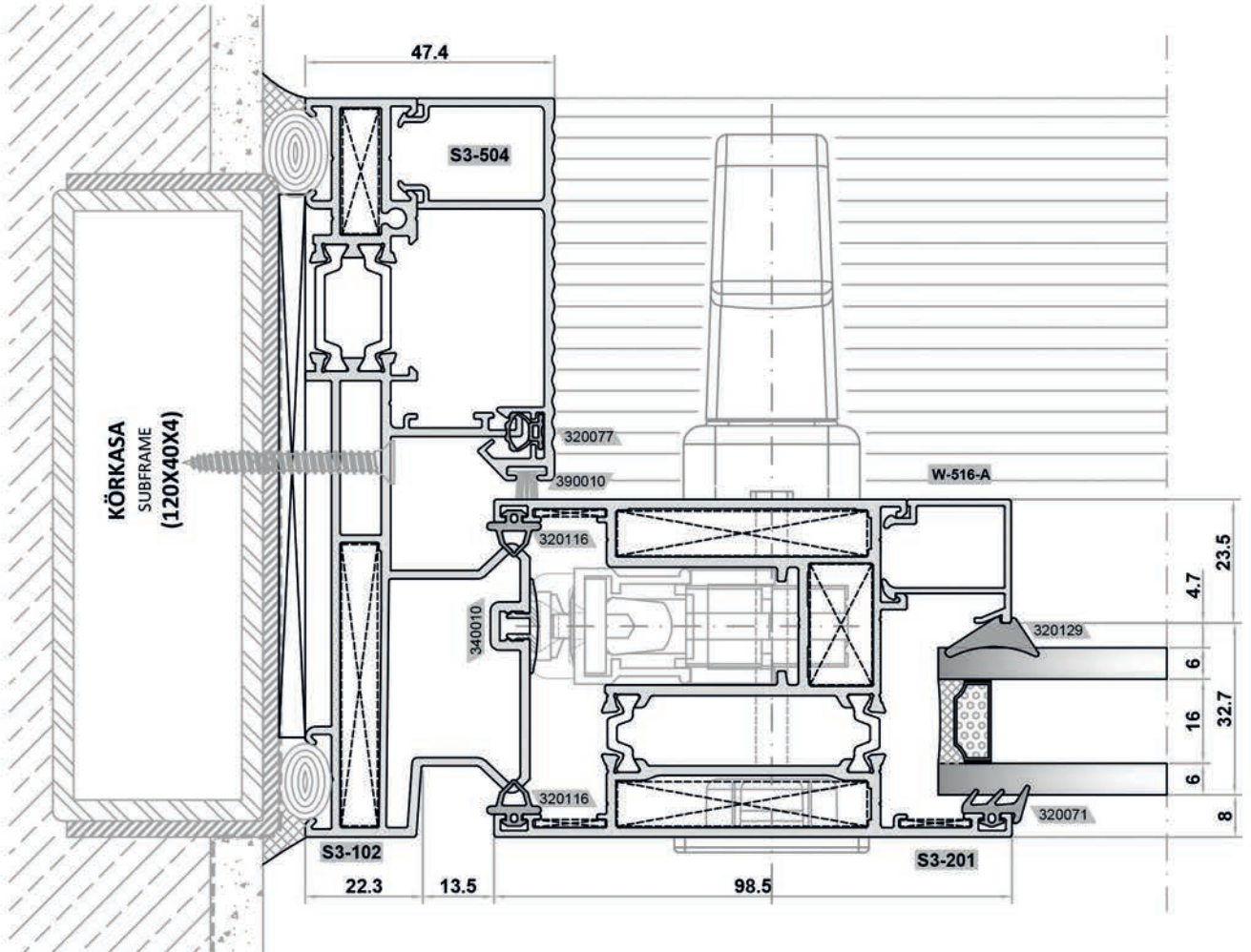
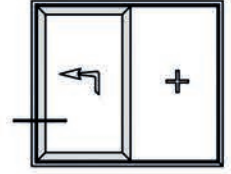
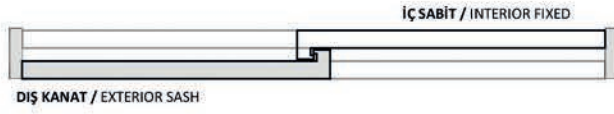




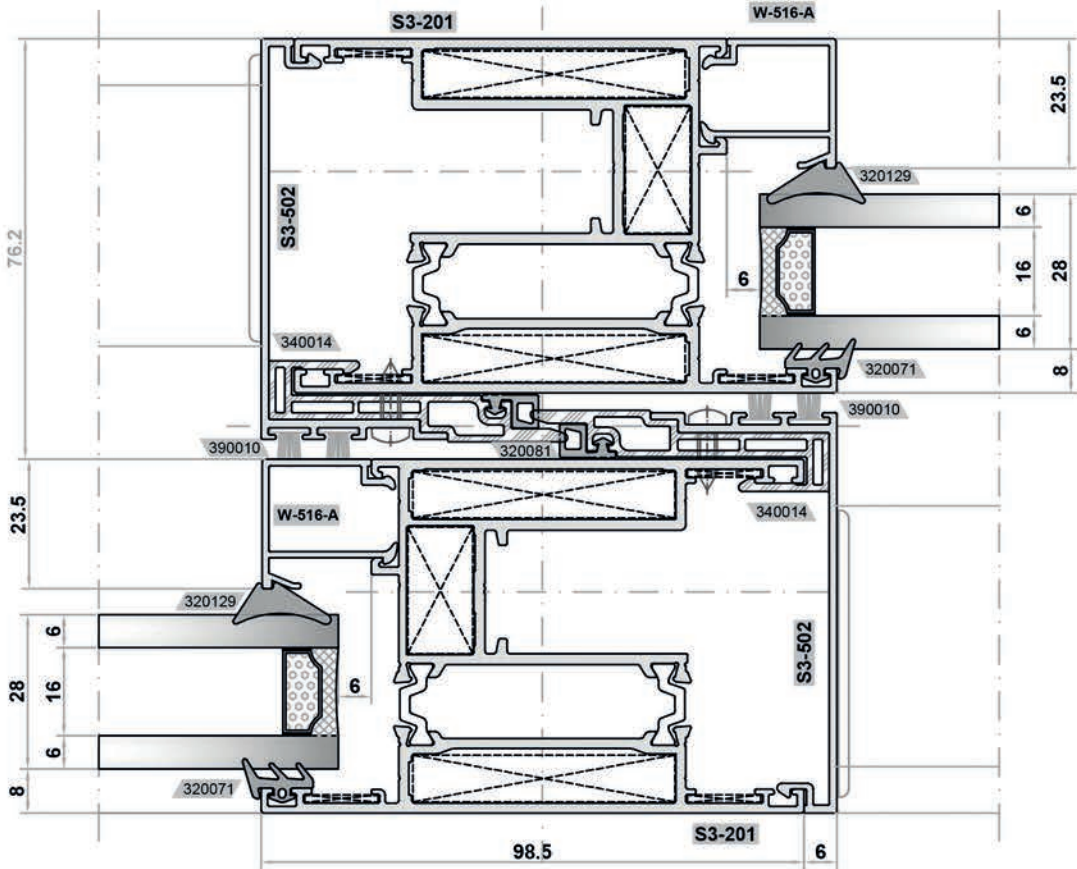
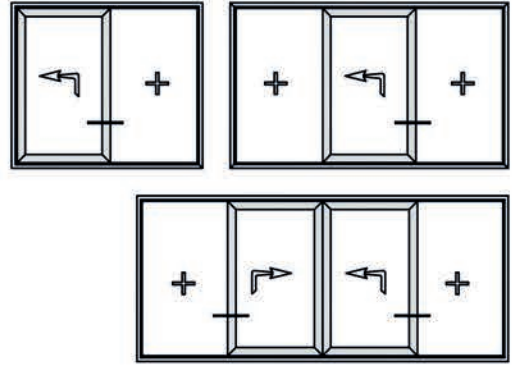
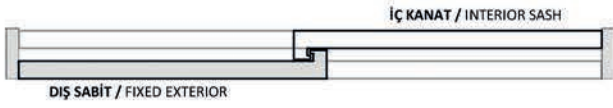
İKİ YAN SABİT ORTADA TEK KANATLI YALITIMLI SÜRME KAPI DETAYI
TWO SIDE FIXED AT THE MIDDLE SINGLE SASH INSULATED SLIDING DOOR DETAIL



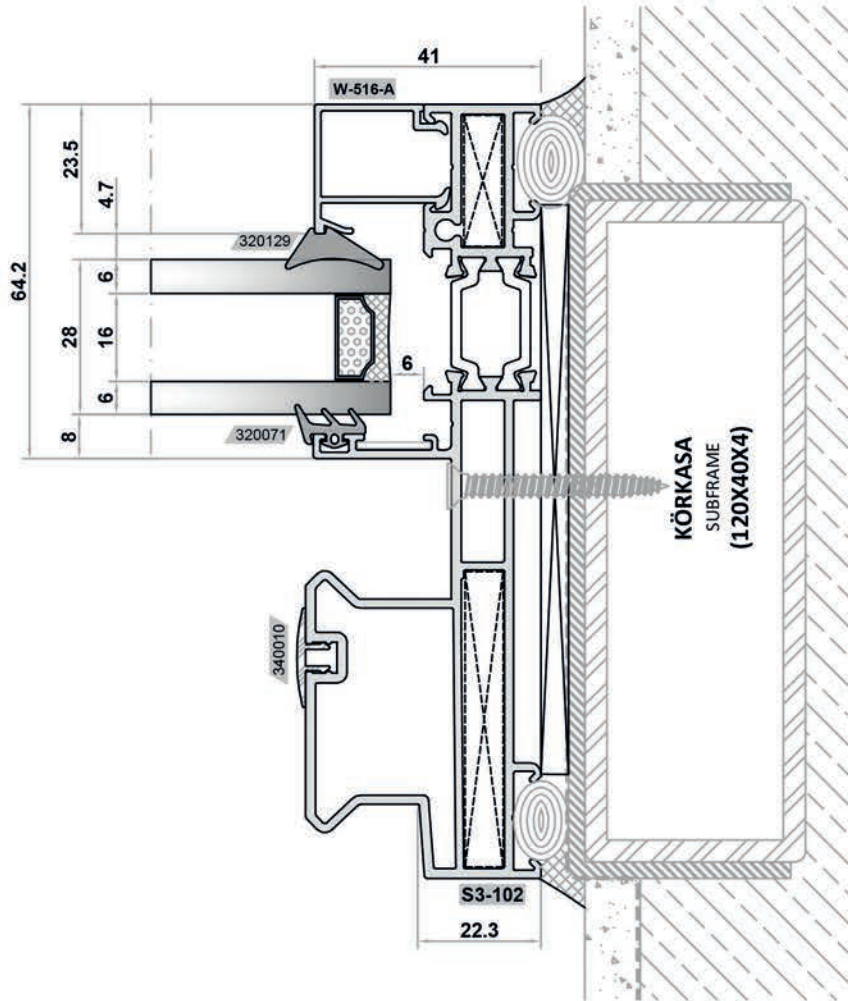
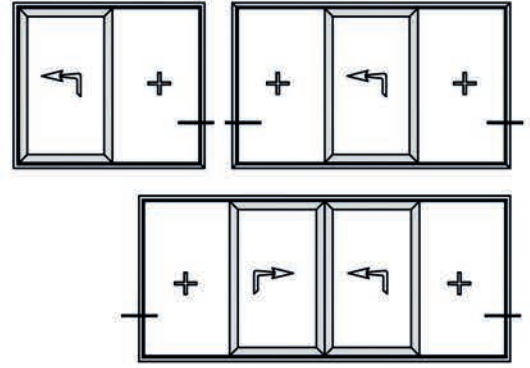
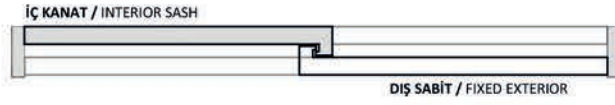
SABİTLİ TEK KANATLI YALITIMLI SÜRME KAPI DETAYI
ONE SIDE FIXED SINGLE SASH INSULATED SLIDING DOOR DETAIL



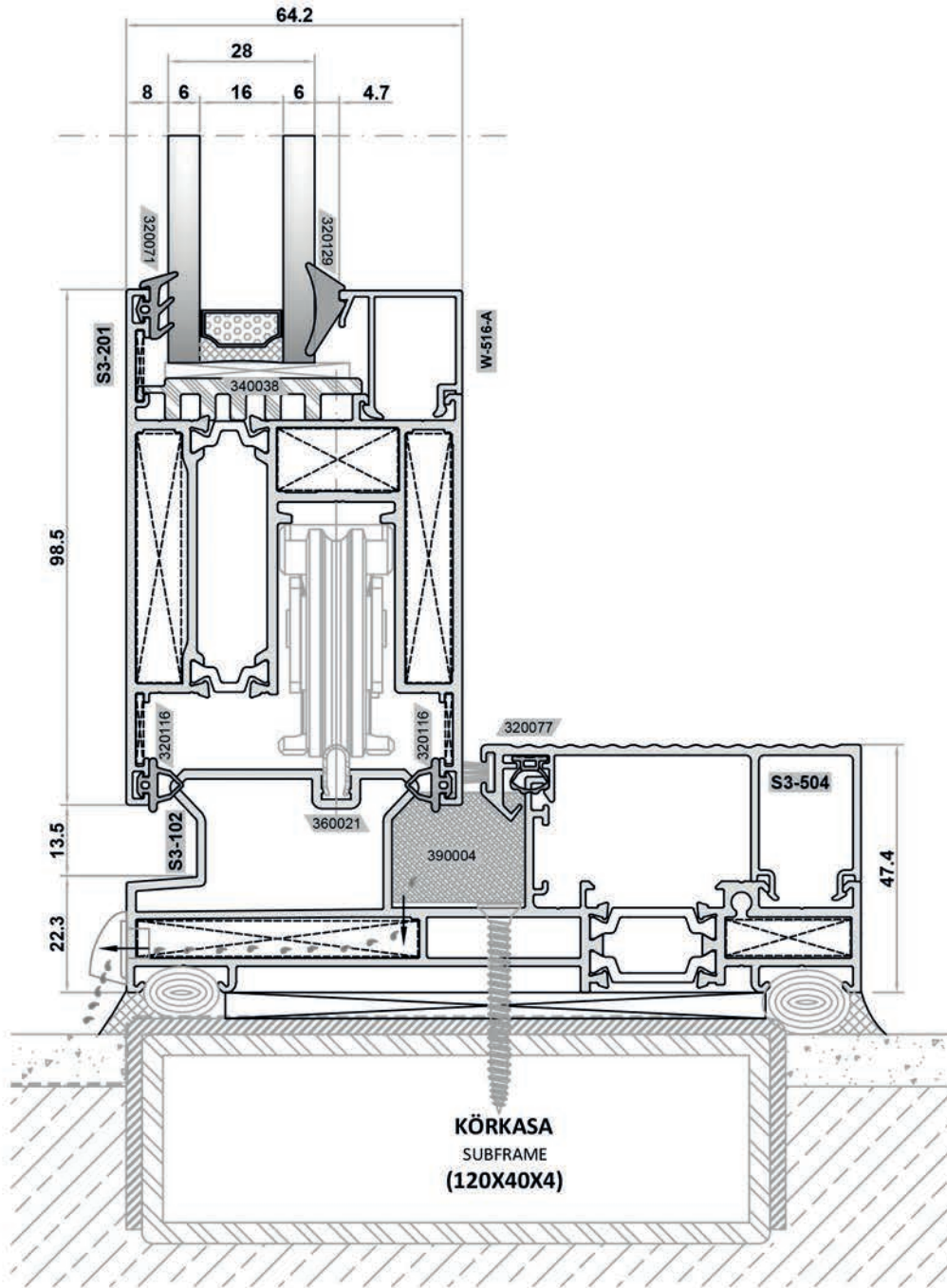
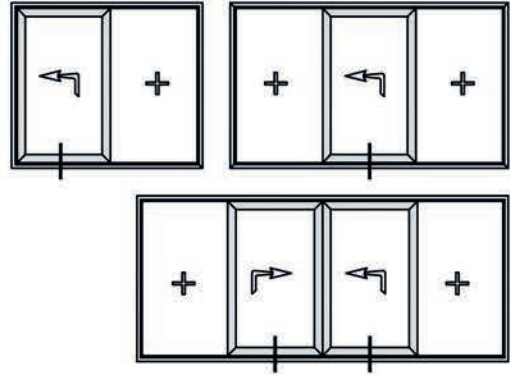
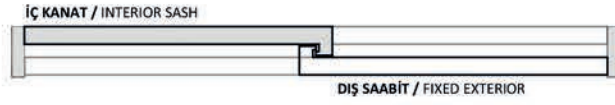
SABİTLİ TEK KANATLI YALITIMLI SÜRME KAPI DETAYI
ONE SIDE FIXED SINGLE SASH INSULATED SLIDING DOOR DETAIL

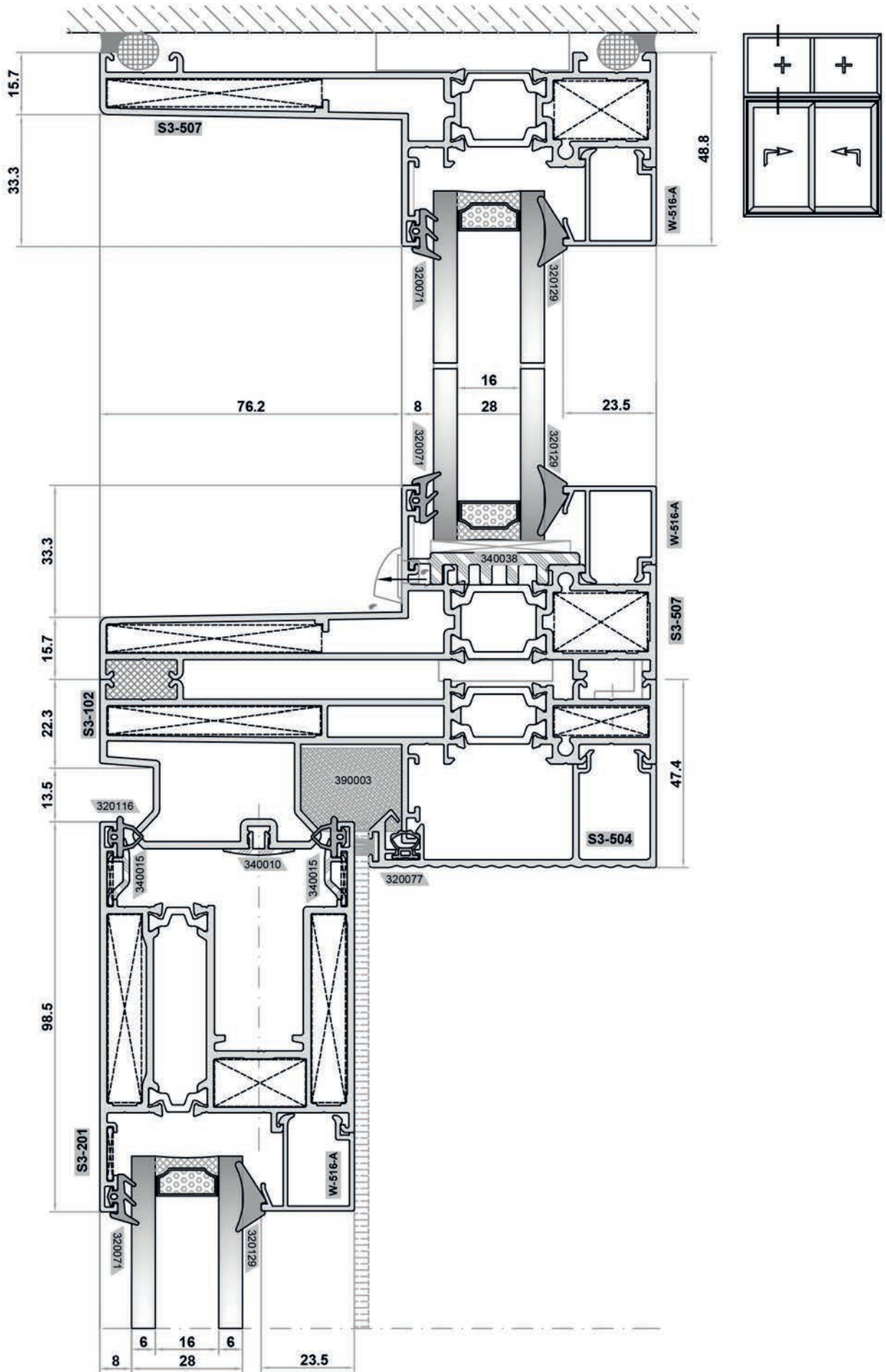


SABİTLİ TEK KANATLI YALITIMLI SÜRME KAPI DETAYI
ONE SIDE FIXED SINGLE SASH INSULATED SLIDING DOOR DETAIL

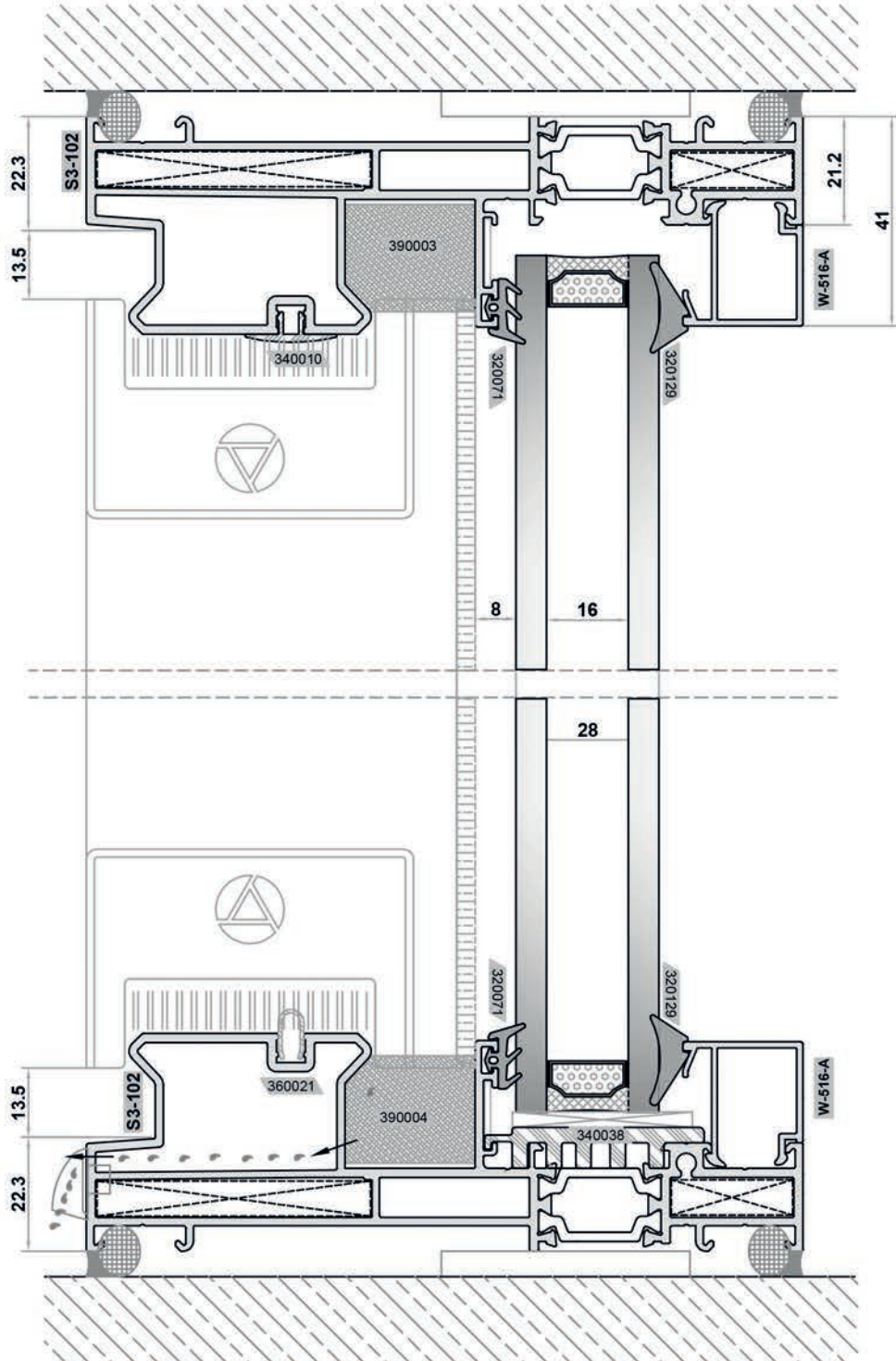
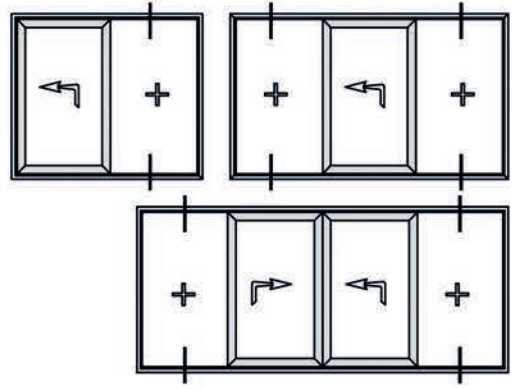
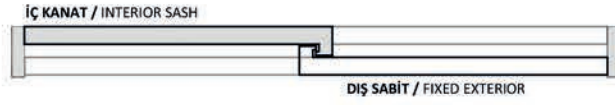


SABİTLİ TEK KANATLI YALITIMLI SÜRME KAPI DETAYI
ONE SIDE FIXED SINGLE SASH INSULATED SLIDING DOOR DETAIL

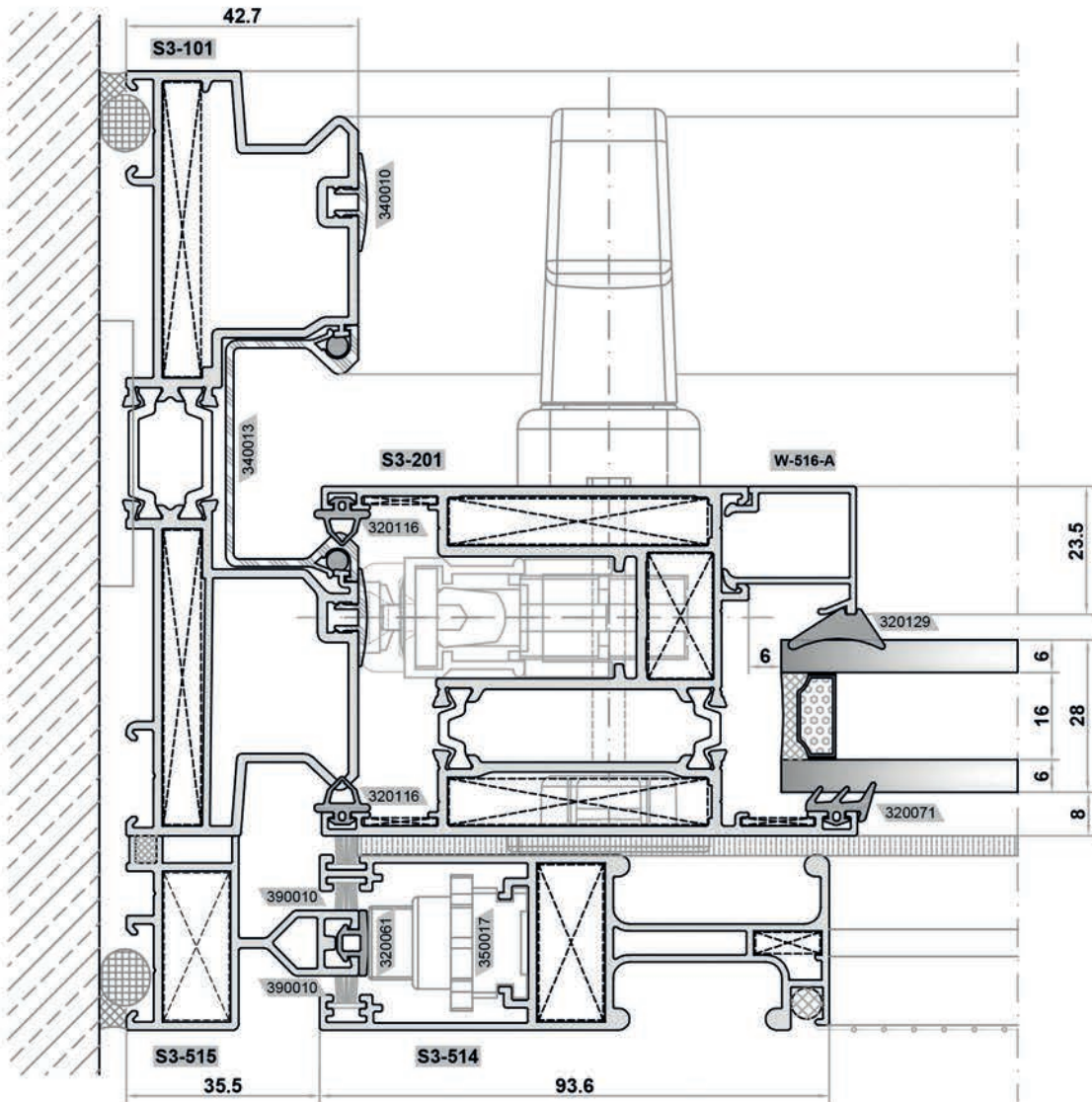
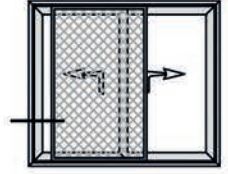
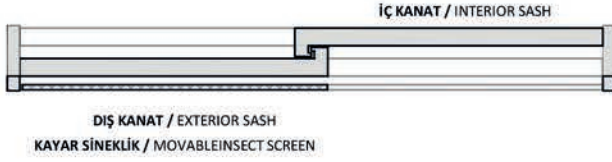




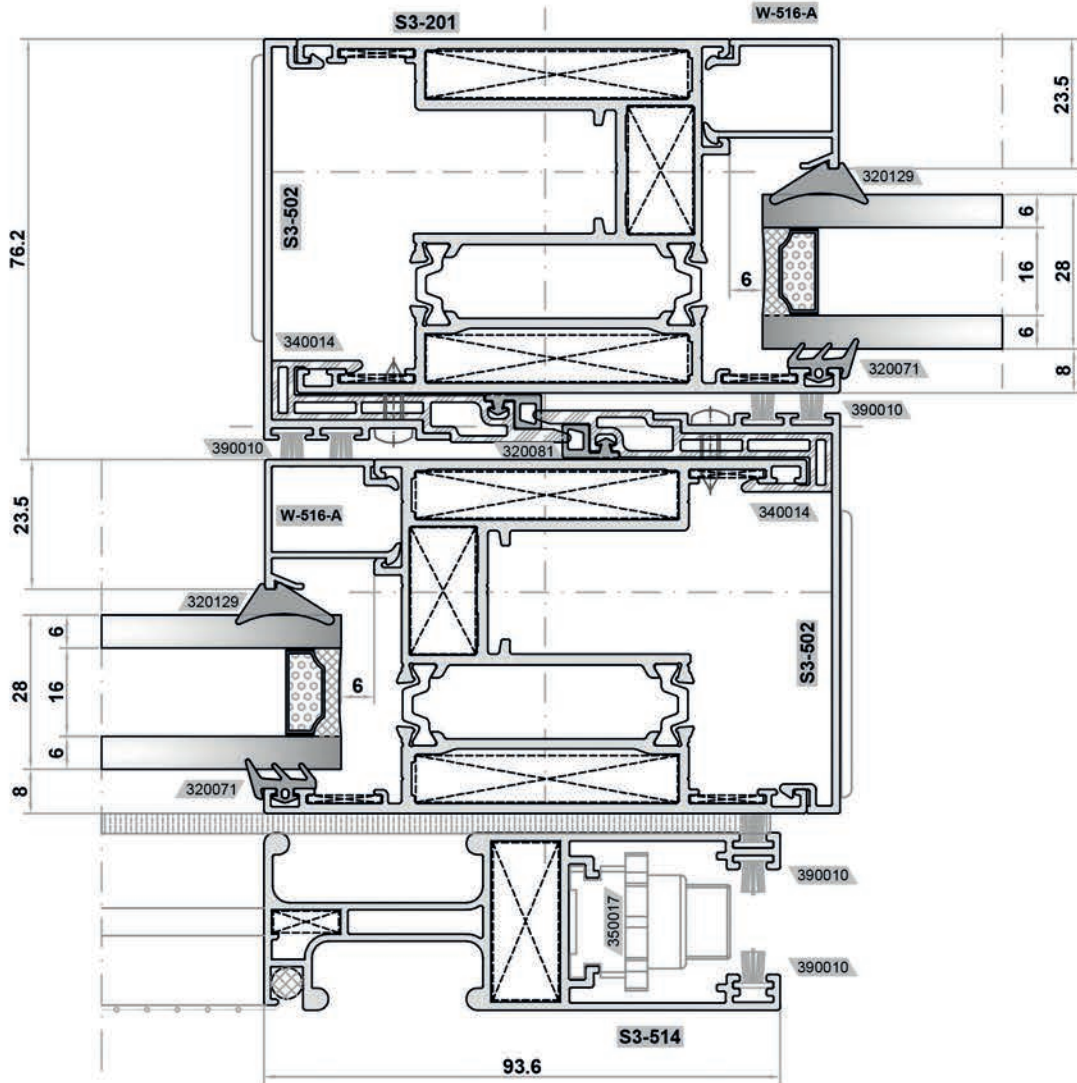
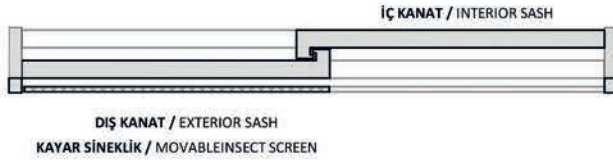
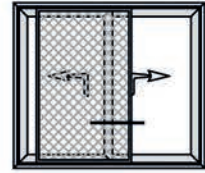
SABİTLİ TEK KANATLI YALITIMLI SÜRME KAPI DETAYI
ONE SIDE FIXED SINGLE SASH INSULATED SLIDING DOOR DETAIL



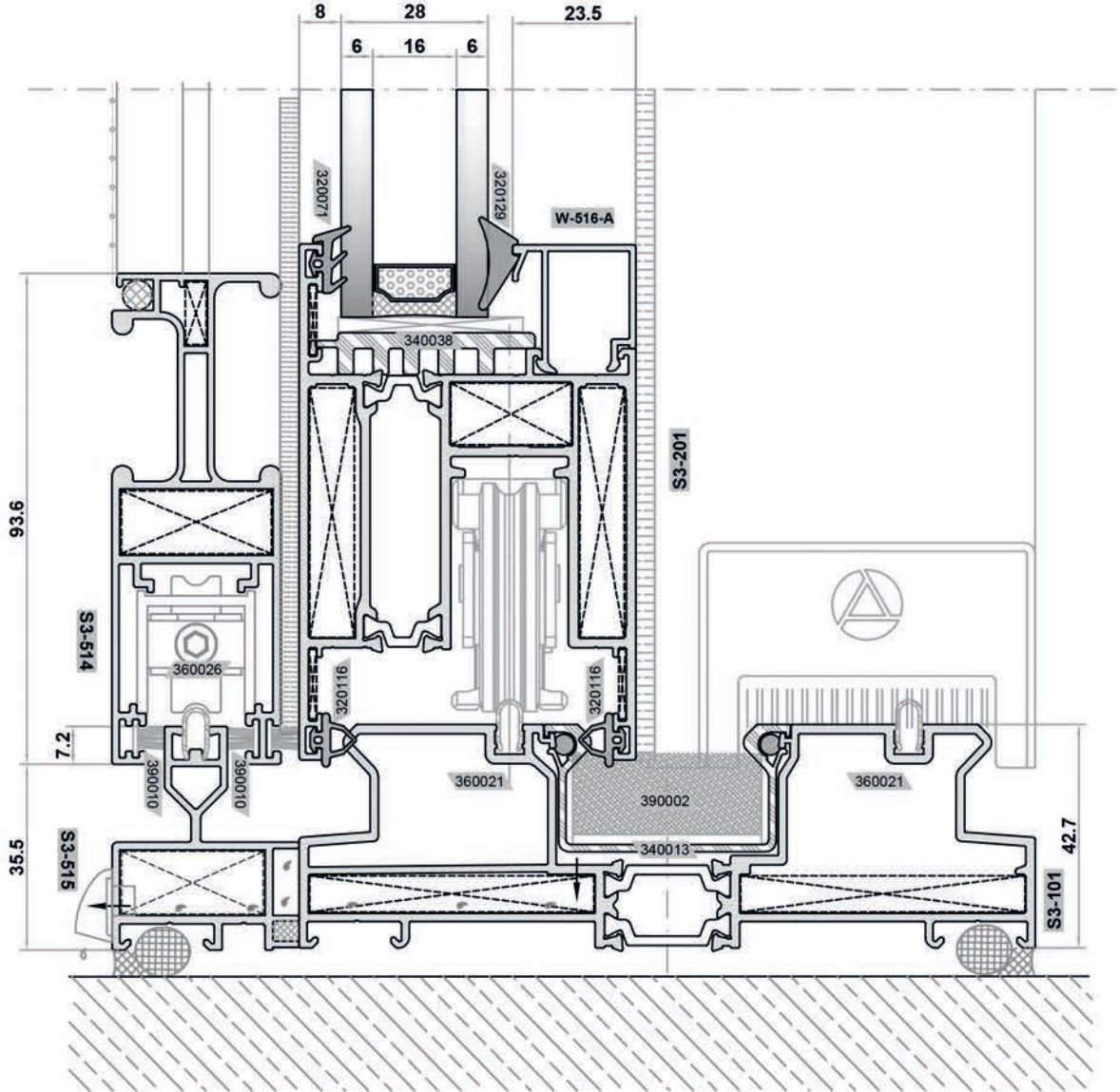
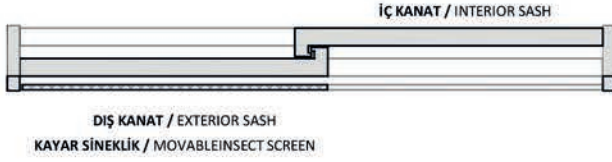
ÇİFT KANATLI YALITIMLI SÜRME KAPI DETAYI
DOUBLE SASH INSULATED SLIDING DOOR DETAIL



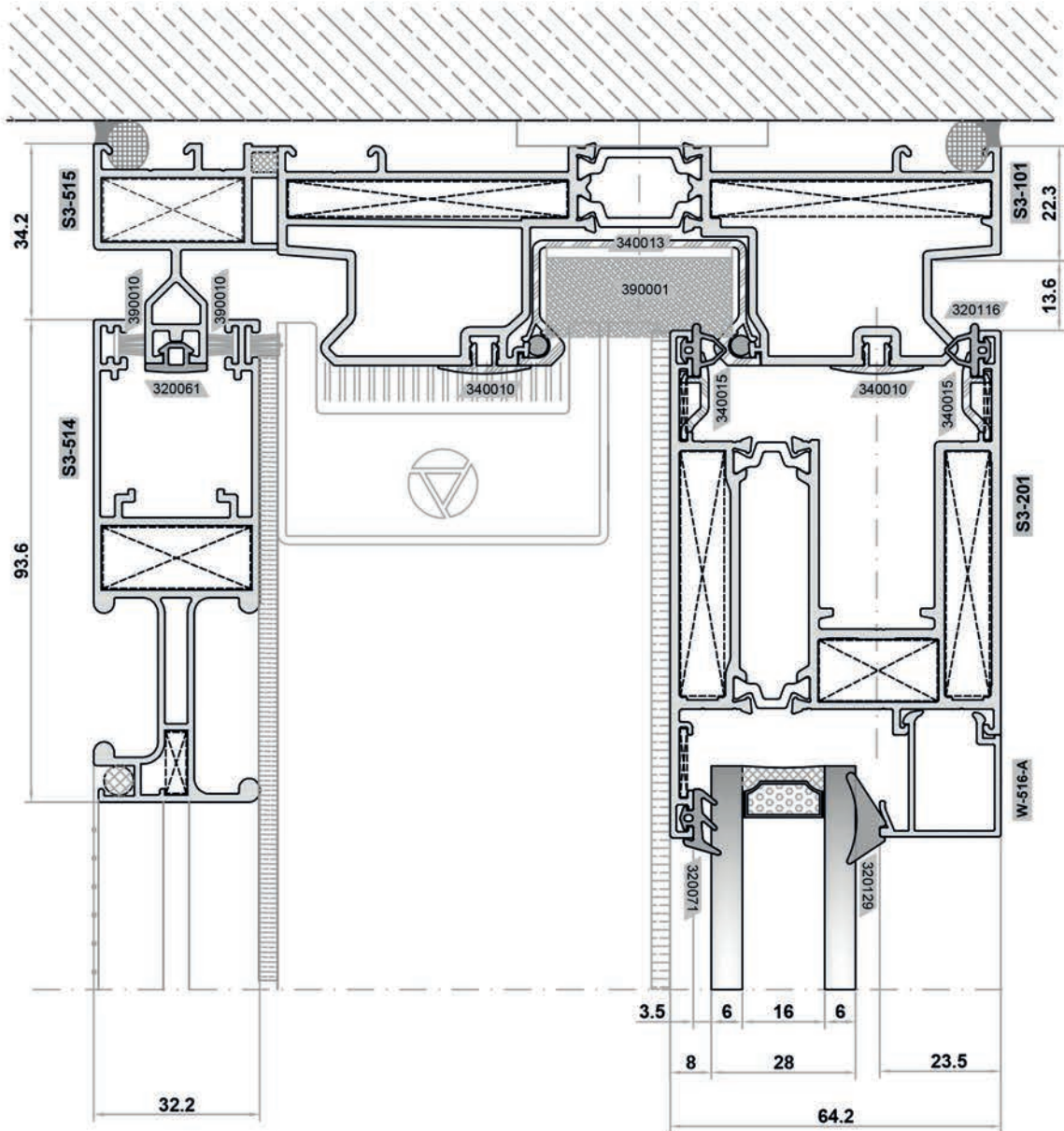
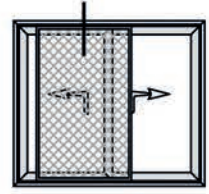
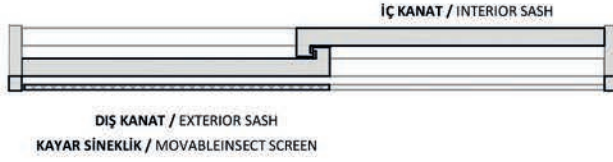
ÇİFT KANATLI YALITIMLI SÜRME KAPI DETAYI
DOUBLE SASH INSULATED SLIDING DOOR DETAIL



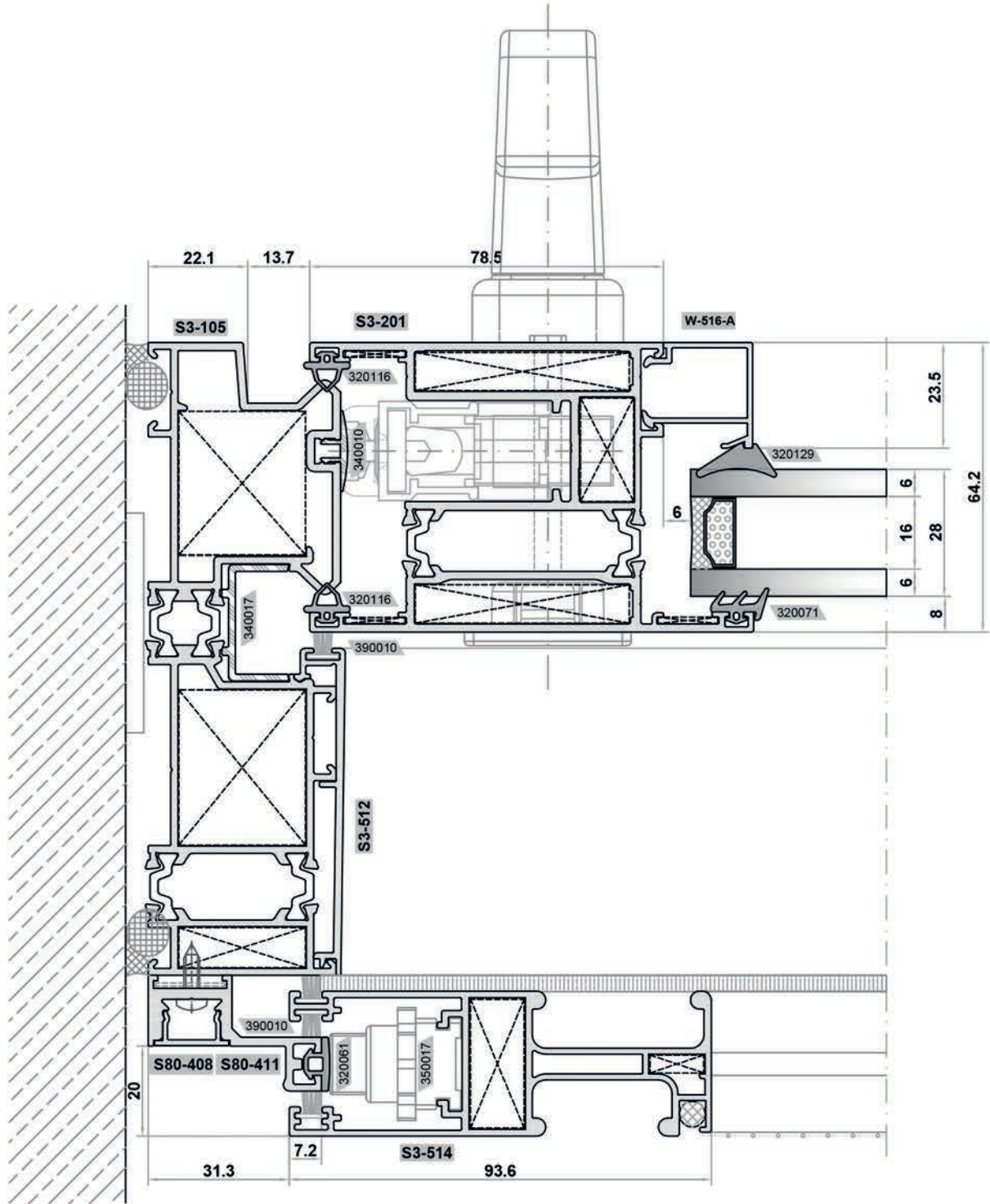
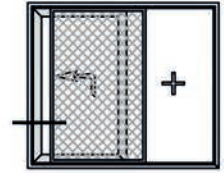
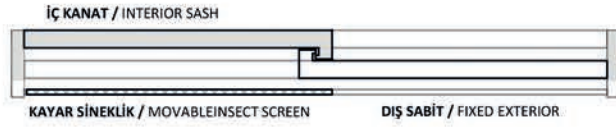
ÇİFT KANATLI YALITIMLI SÜRME KAPI DETAYI
DOUBLE SASH INSULATED SLIDING DOOR DETAIL



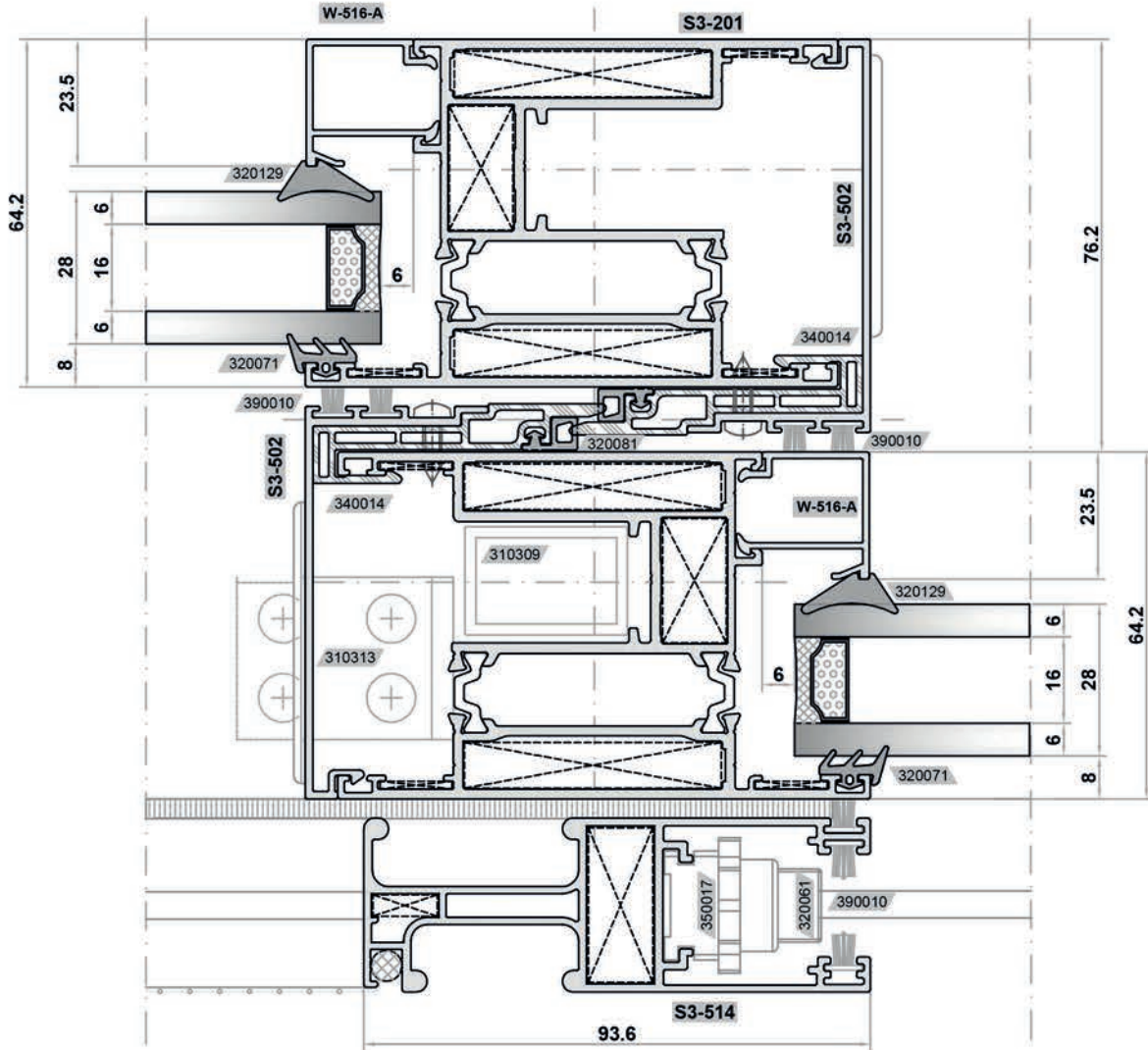
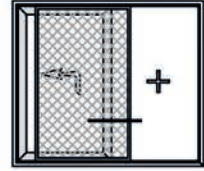
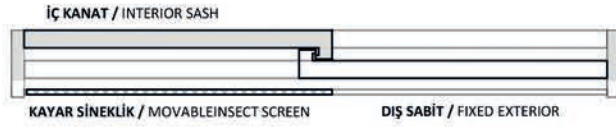
ÇİFT KANATLI YALITIMLI SÜRME KAPI DETAYI
DOUBLE SASH INSULATED SLIDING DOOR DETAIL



TEK KANAT YALITIMLI SÜRME KAPI DETAYI
SINGLE SASH INSULATED SLIDING DOOR DETAIL

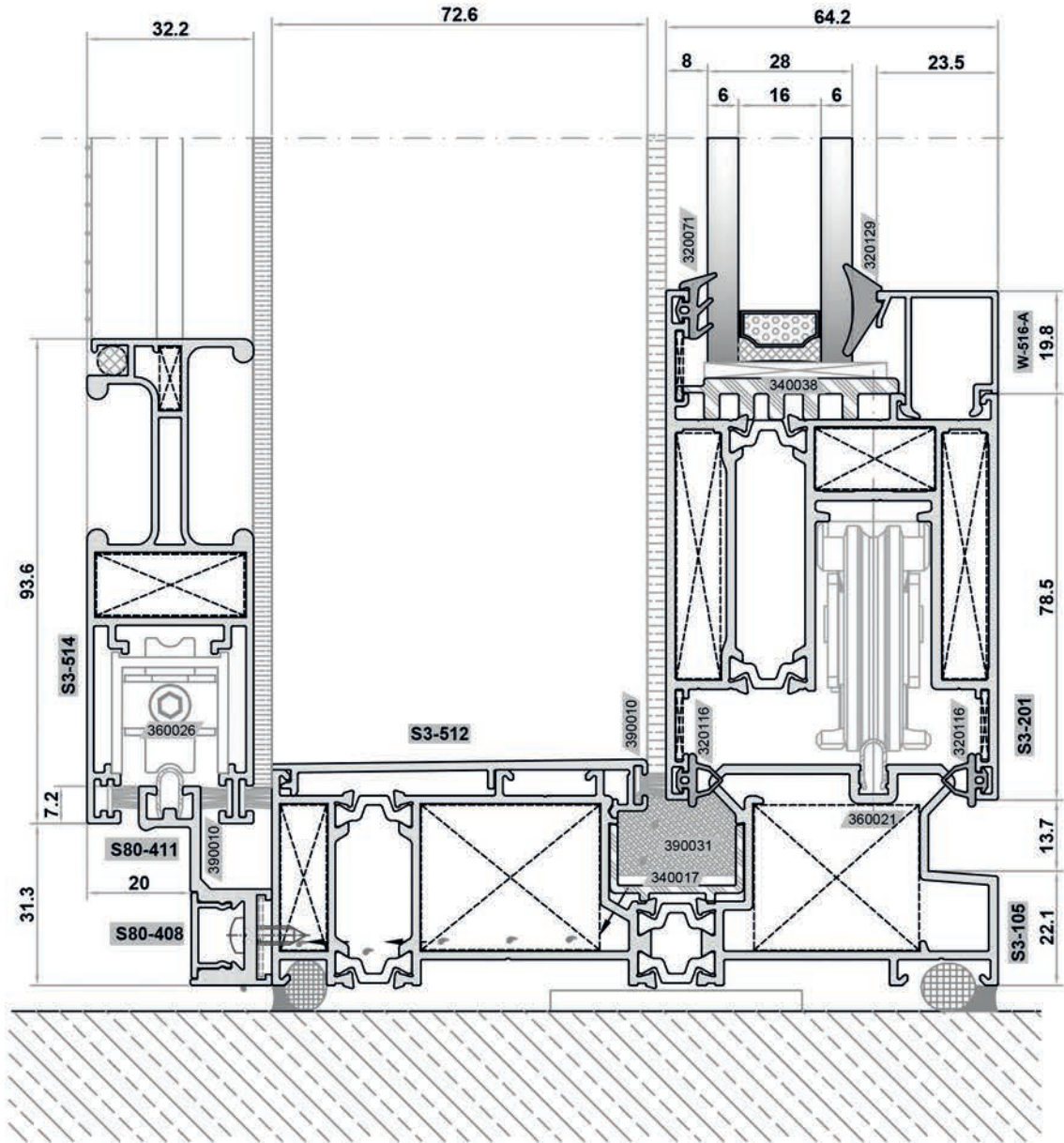
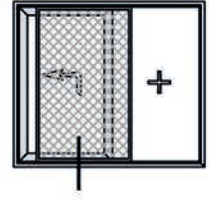
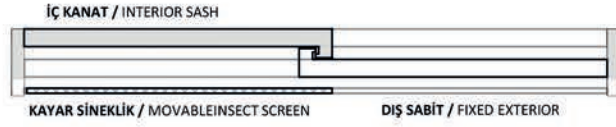


TEK KANAT YALITIMLI SÜRME KAPI DETAYI
 SINGLE SASH INSULATED SLIDING DOOR DETAIL

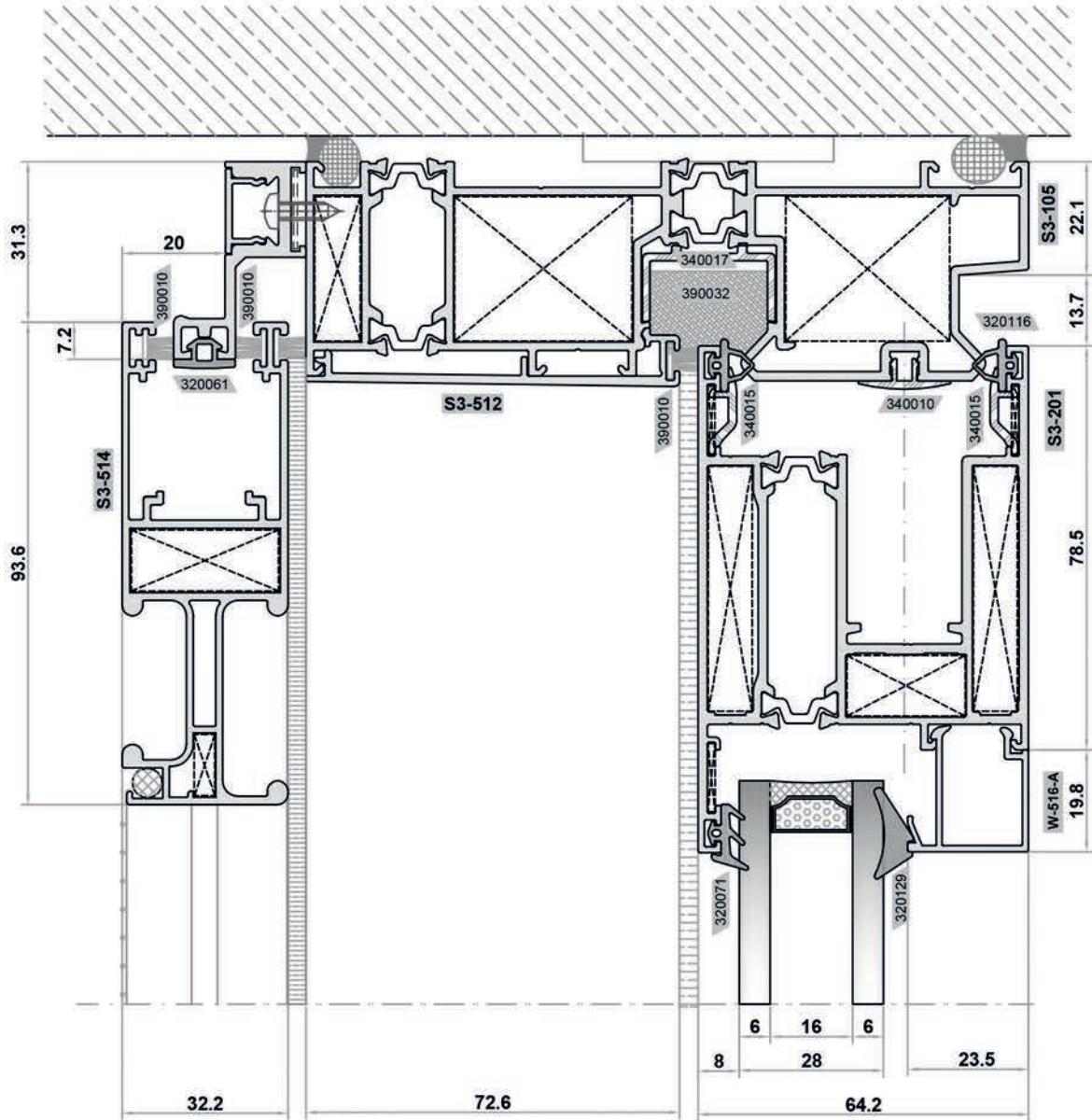
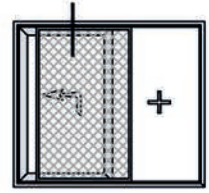
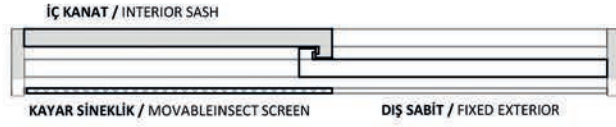


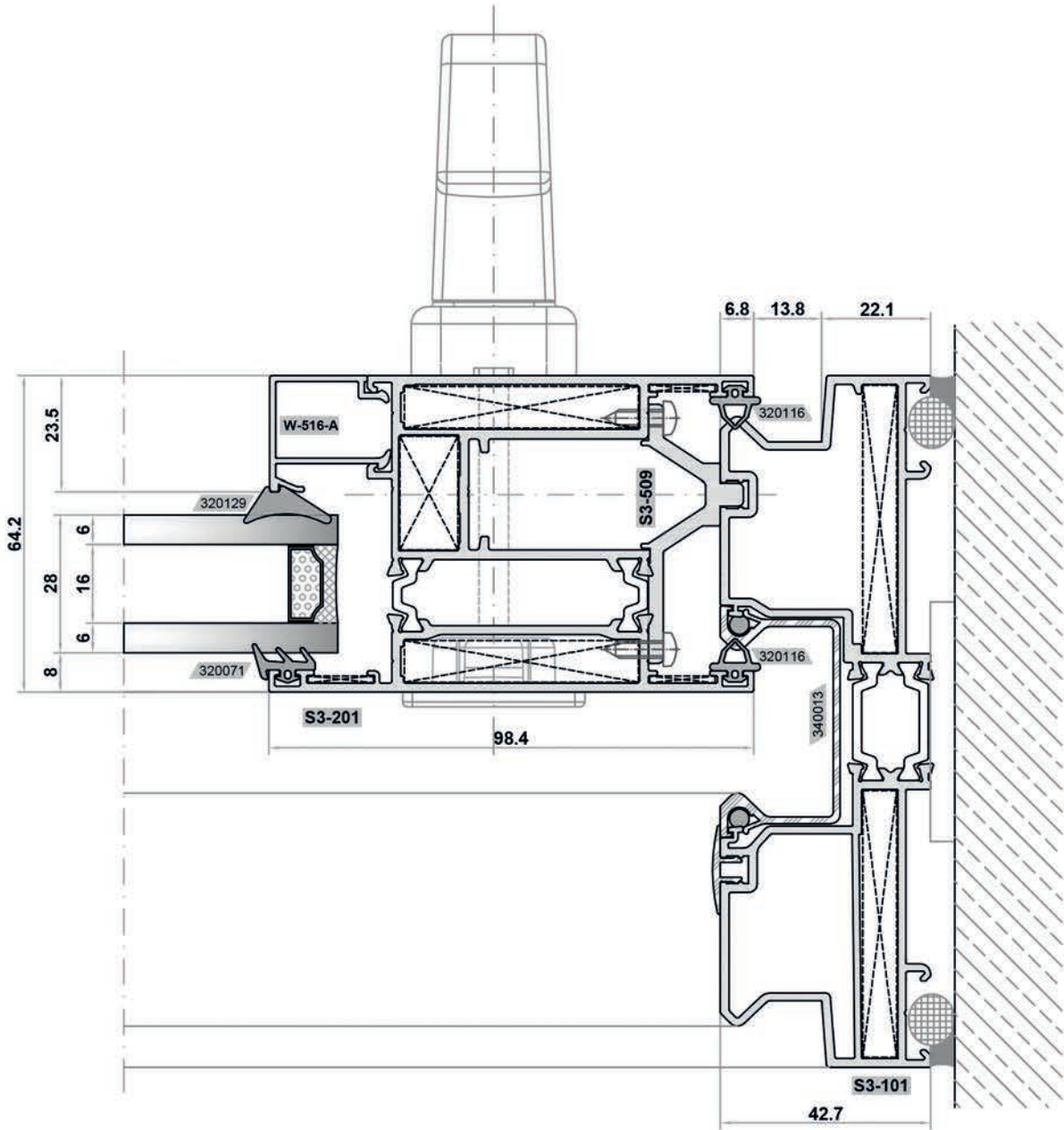
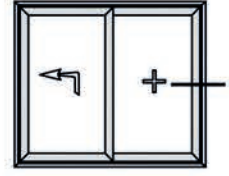
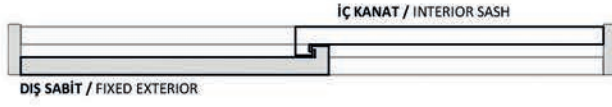
TEK KANAT YALITIMLI SÜRME KAPI DETAYI

SINGLE SASH INSULATED SLIDING DOOR DETAIL

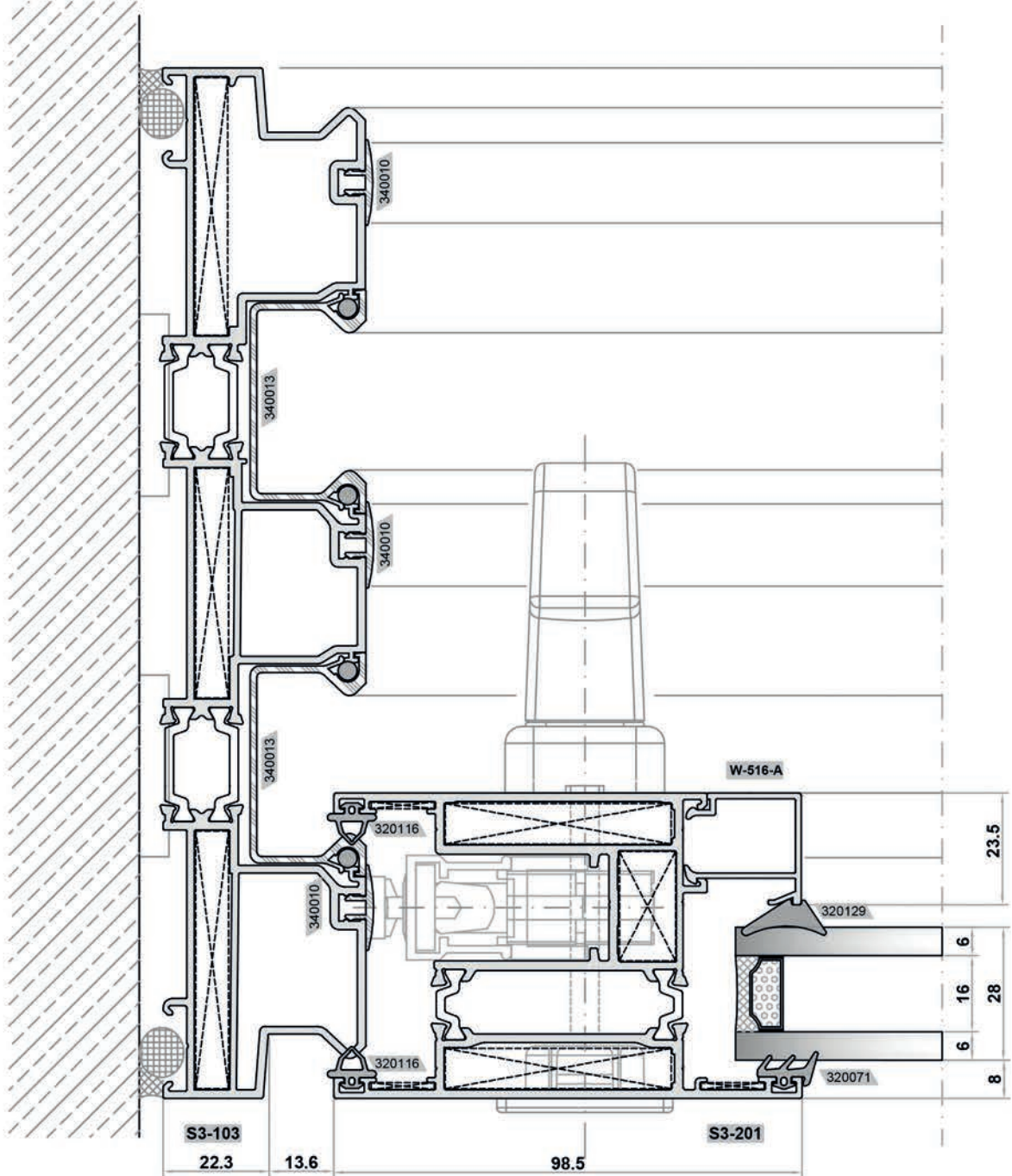
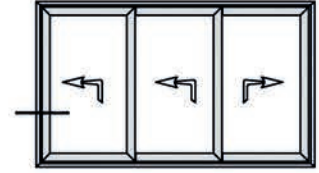
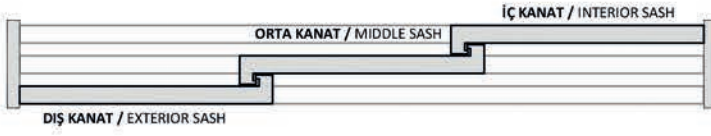


TEK KANAT YALITIMLI SÜRME KAPI DETAYI
SINGLE SASH INSULATED SLIDING DOOR DETAIL



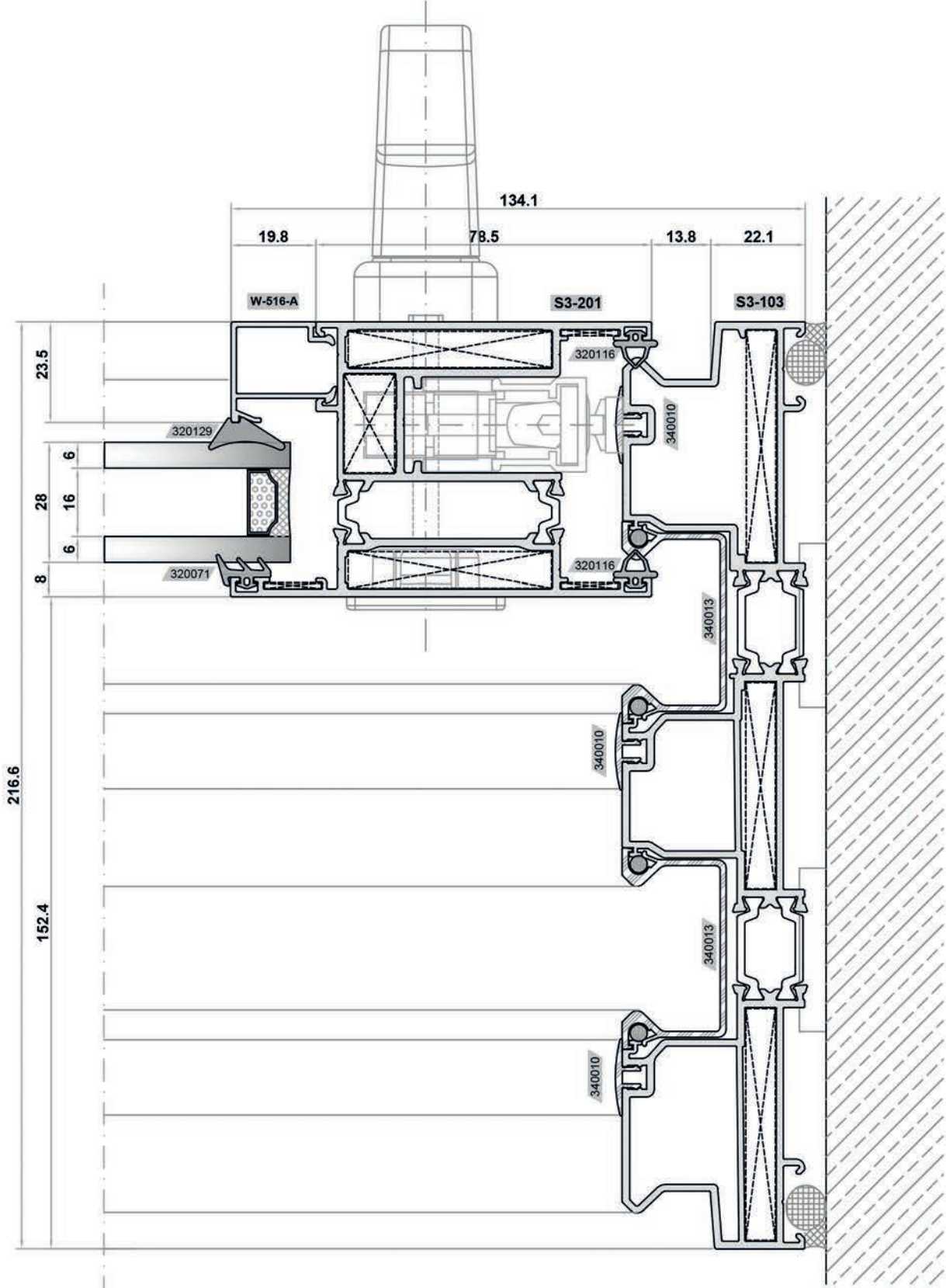
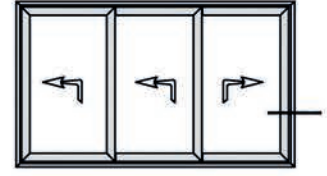
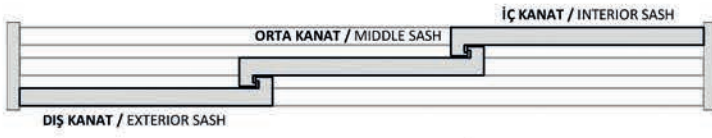
ÇİFT KANATLI YALITIMLI SÜRME KAPI DETAYI
DOUBLE SASH INSULATED SLIDING DOOR DETAIL

ÜÇ KANATLI YALITIMLI SÜRME KAPI DETAYI
THREE SASH INSULATED SLIDING DOOR DETAIL

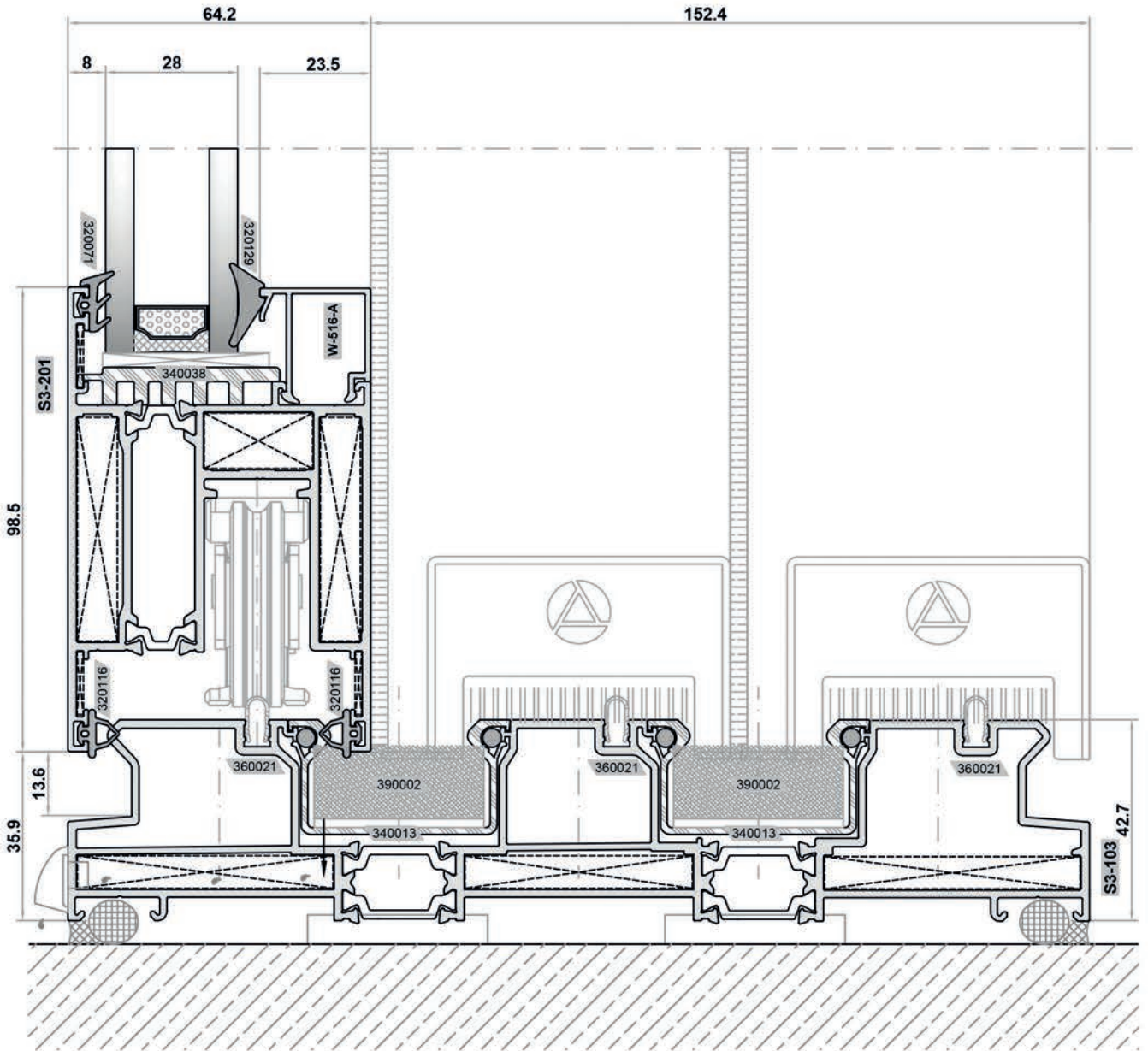
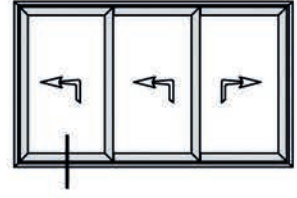
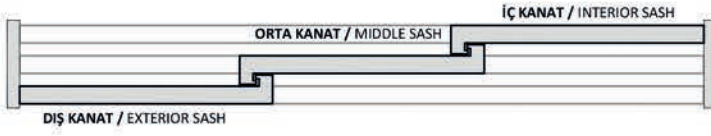


ÜÇ KANATLI YALITIMLI SÜRME KAPI DETAYI

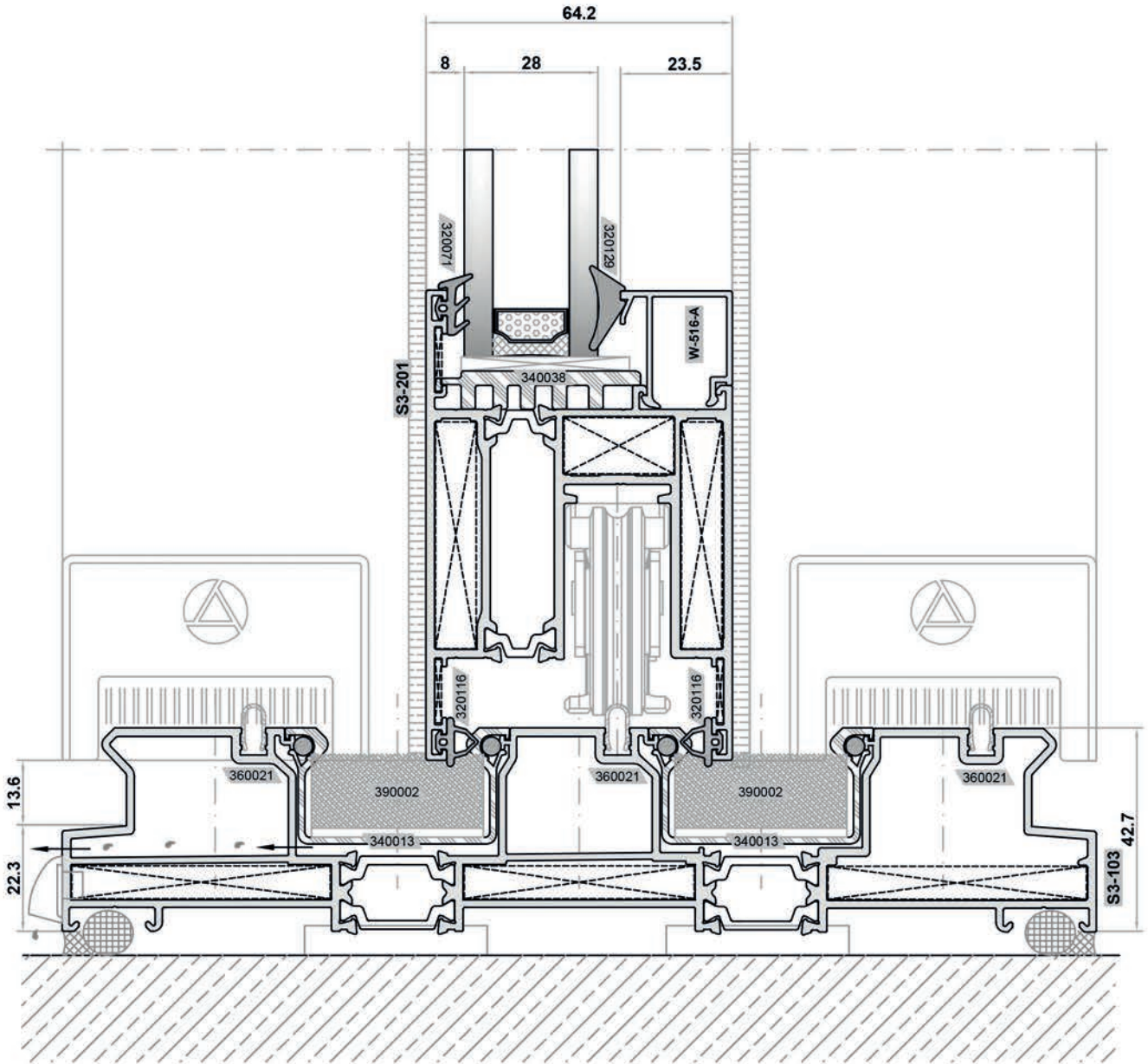
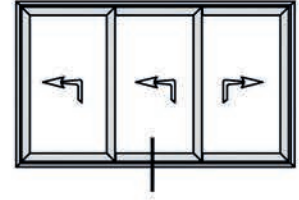
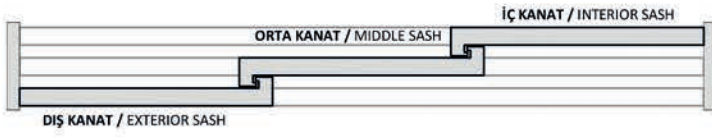
THREE SASH INSULATED SLIDING DOOR DETAIL



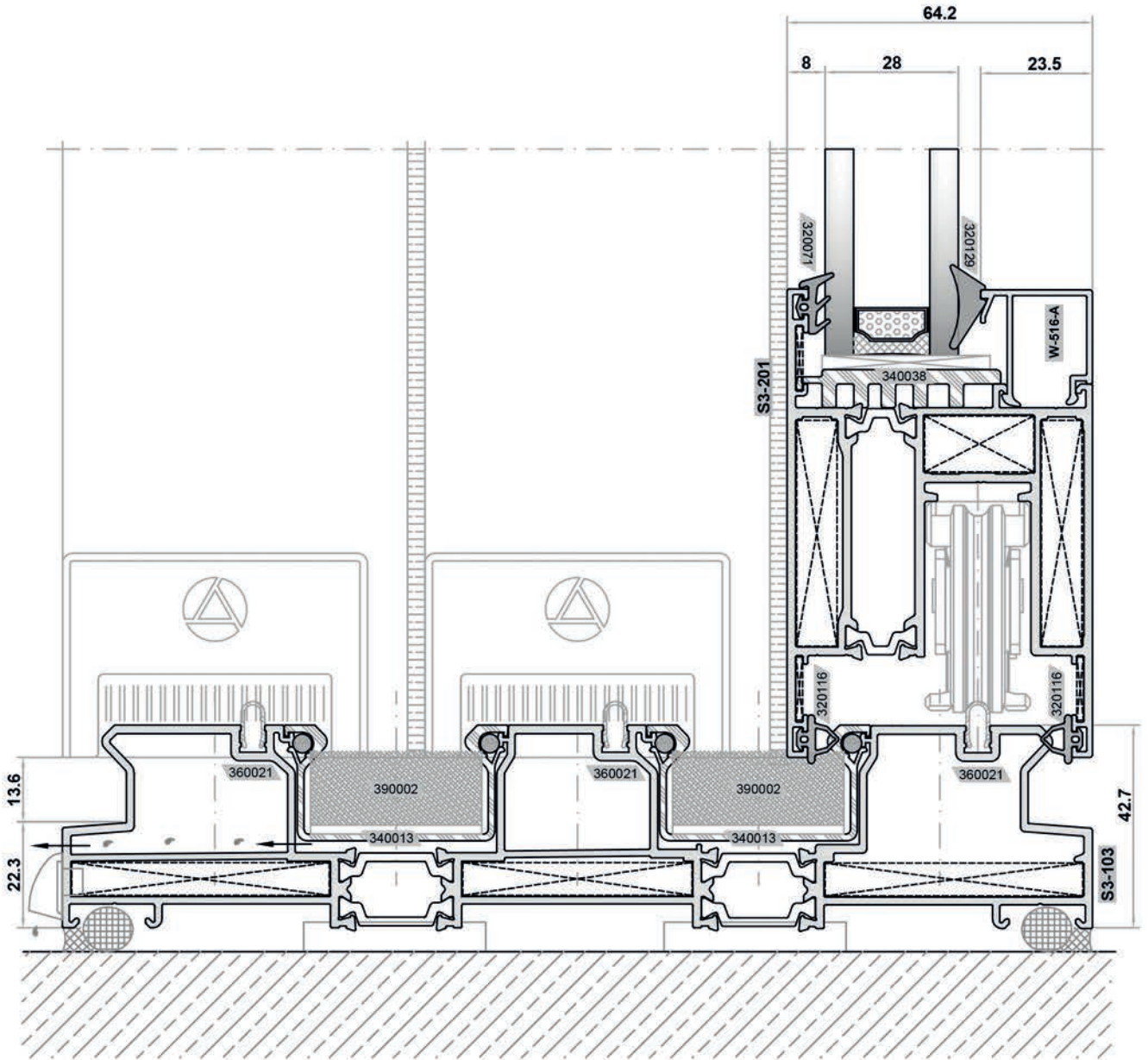
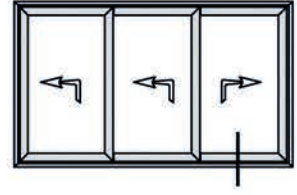
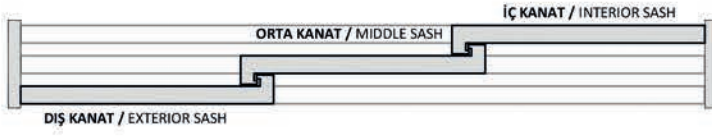
ÜÇ KANATLI YALITIMLI SÜRME KAPI DETAYI
THREE SASH INSULATED SLIDING DOOR DETAIL



ÜÇ KANATLI YALITIMLI SÜRME KAPI DETAYI
THREE SASH INSULATED SLIDING DOOR DETAIL

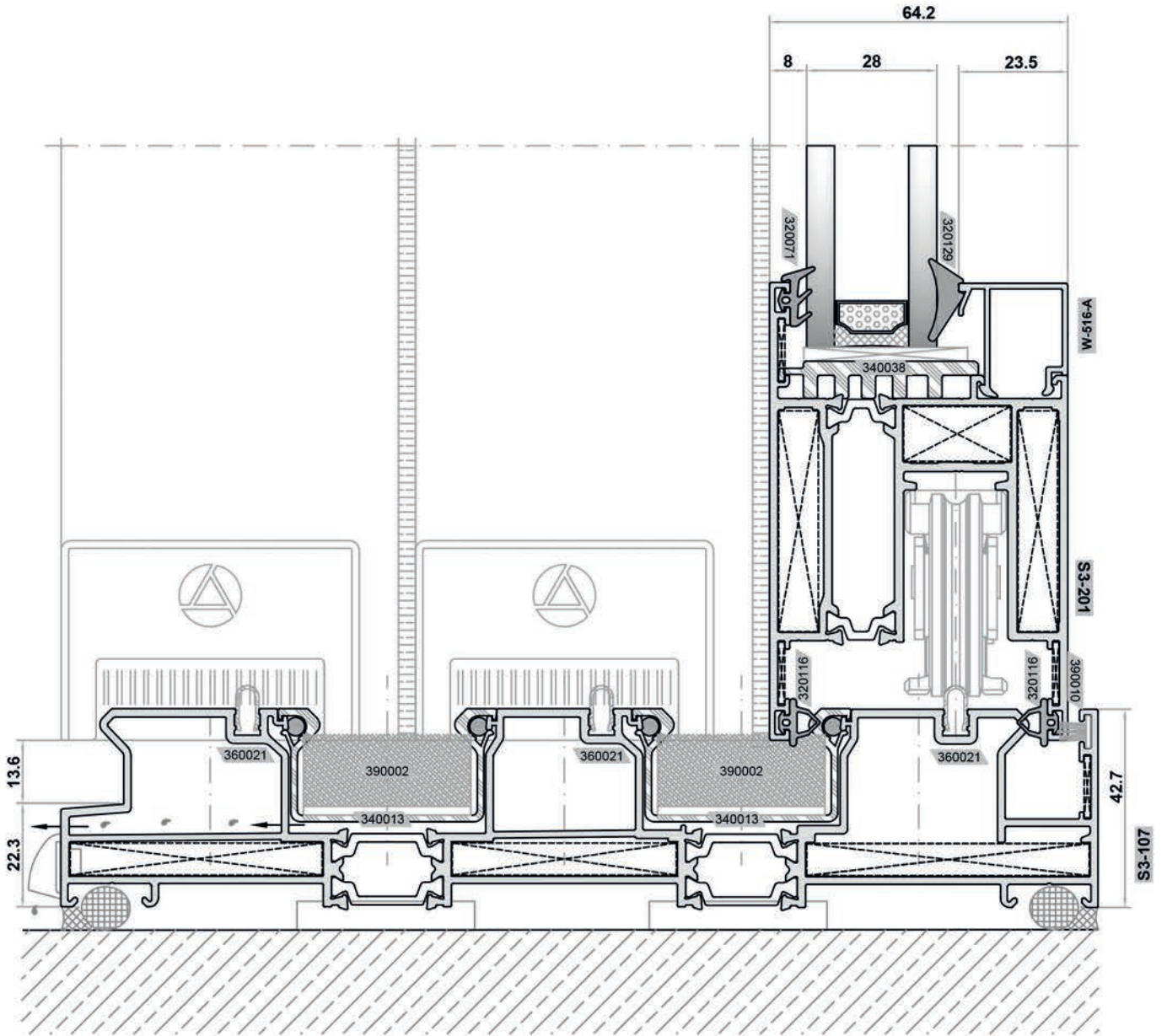
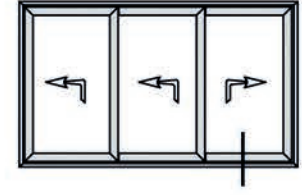
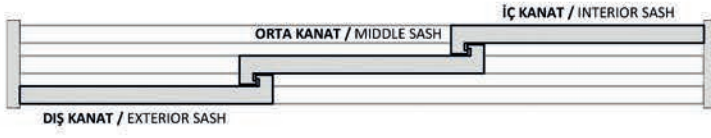


ÜÇ KANATLI YALITIMLI SÜRME KAPI DETAYI
THREE SASH INSULATED SLIDING DOOR DETAIL

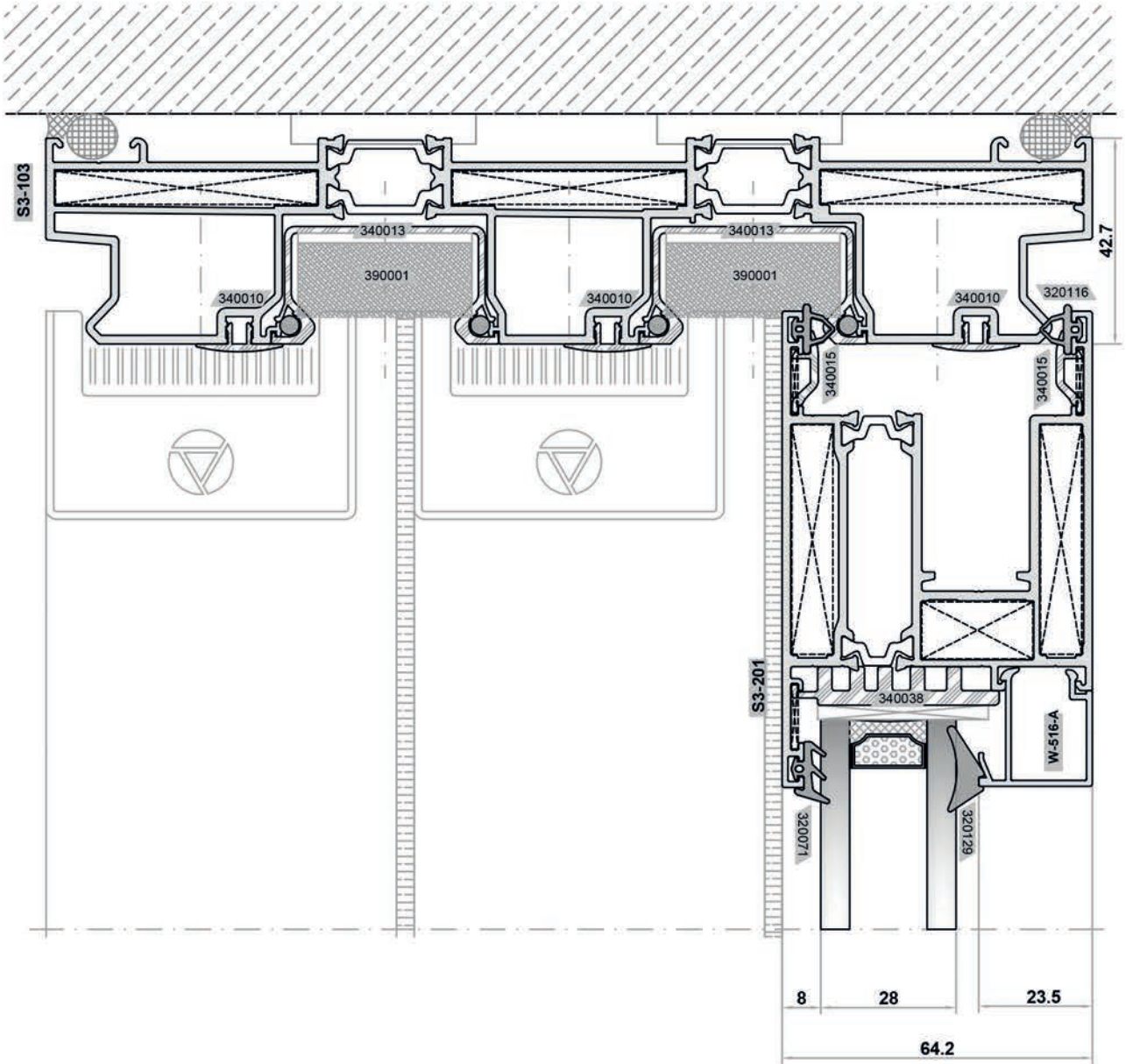
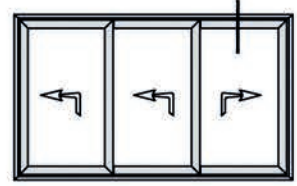
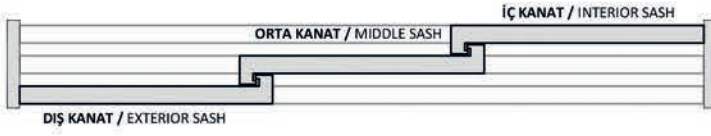


ÜÇ KANATLI YALITIMLI SÜRME KAPI DETAYI

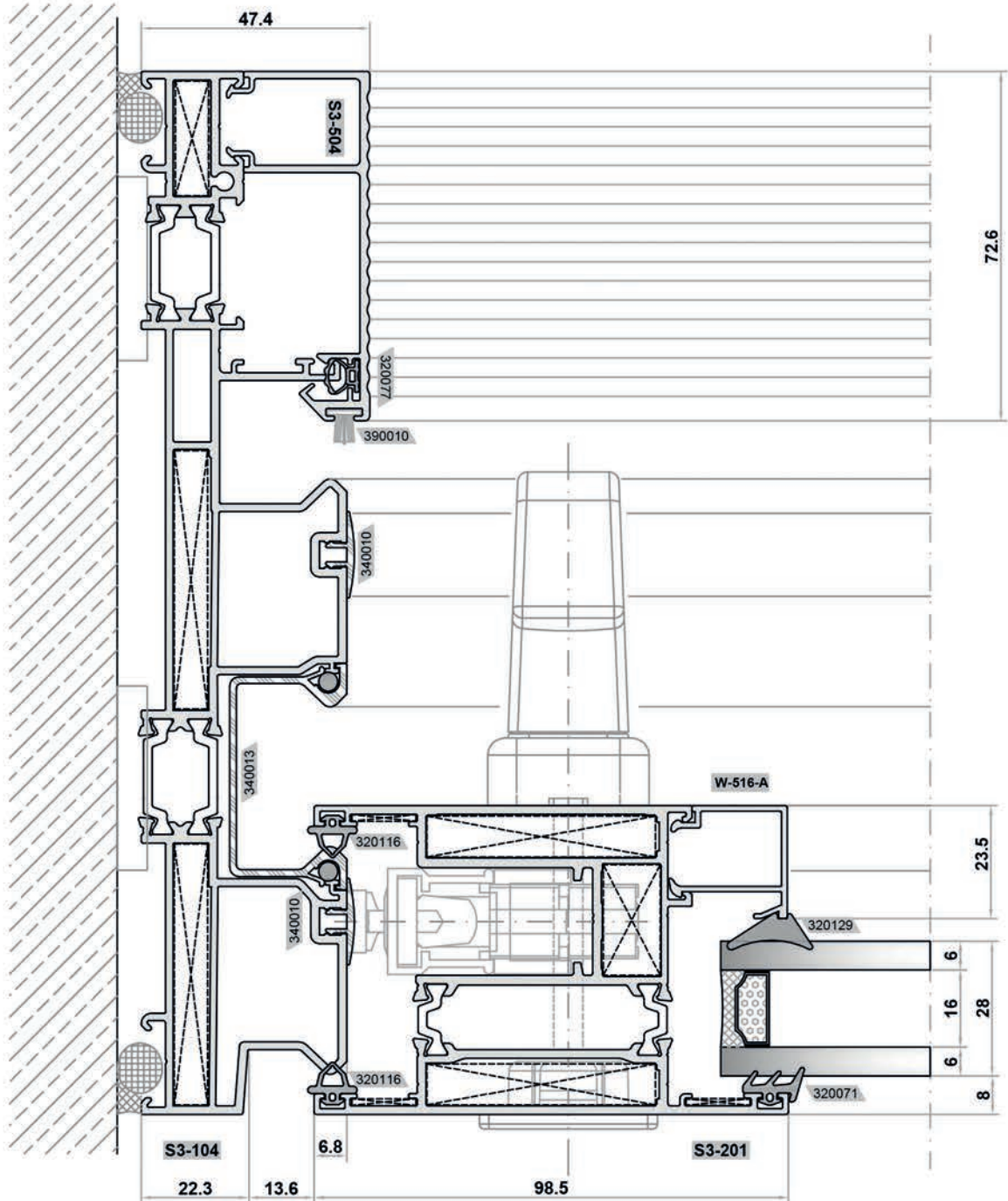
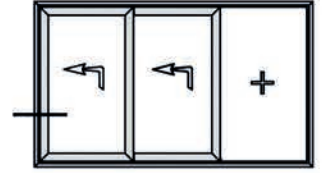
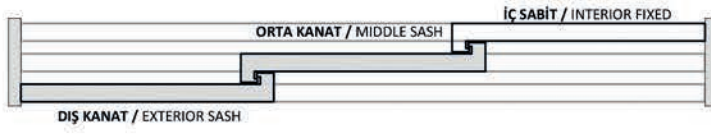
THREE SASH INSULATED SLIDING DOOR DETAIL



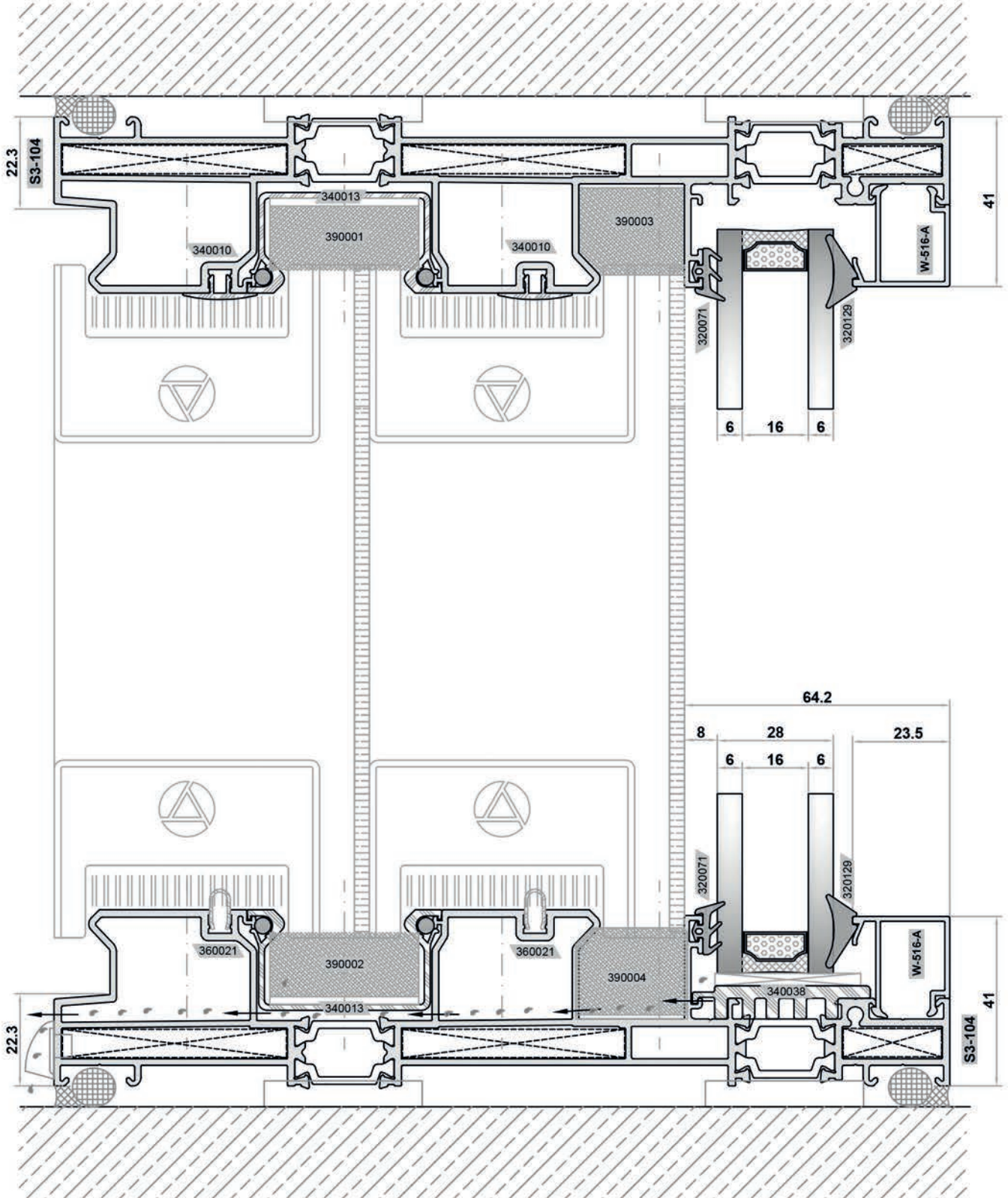
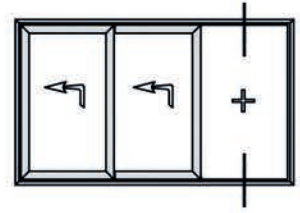
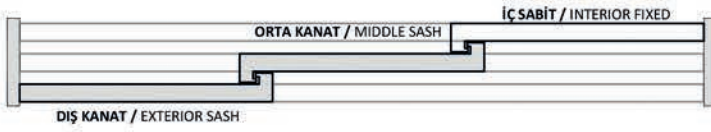
ÜÇ KANATLI YALITIMLI SÜRME KAPI DETAYI
THREE SASH INSULATED SLIDING DOOR DETAIL



ÇİFT KANATLI TEK TARAFI SABİT YALITIMLI SÜRME KAPI DETAYI
DOUBLE SASH ONE SIDE FIXED INSULATED SLIDING DOOR DETAIL



ÇİFT KANATLI TEK TARAFI SABİT YALITIMLI SÜRME KAPI DETAYI
DOUBLE SASH ONE SIDE FIXED INSULATED SLIDING DOOR DETAIL



AKSESUAR LISTESI
ACCESSORY LIST



AKSESUAR FİHRİSTİ / ACCESSORY INDEX

ÜRÜN KODU PRODUCT CODE	ÜRÜN ADI PRODUCT NAME	SAYFA NO PAGE NO
310501	KALDIR&SÜR KANAT SABİTLEME PARÇASI 100 MM / LIFT&SLIDE SASH FIXING PIECE 100 MM	92
320071	DIŞ CAM FİTİLİ 8 mm / OUTER GLAZING GASKET 8 mm	85
320077	SÜRME KANAT FİTİLİ TPV / SLIDING WING FIT TPV	85
320080	HBSHB SÜRME HAVUZ PVC PROFİL ADAPTOR FİTİLİ ÇAP:4 / SLIDING POOL PVC PROFILE ADAPTOR WICK DIAMETER:4	85
320081	HBSHB SÜRME KENET FİTİLİ 6X10.3 / HBSB SLIDING BRACKET 6X10.3	85
320116	HBSHB SÜRME KANAT FİTİLİ 9X10.3 / HBSB SLIDING WING FIT 9 X10.3	85
320117	HBSB SÜRME EŞİK PROFİLİ DIŞ FİTİL / HBSB SLIDING THRESHOLD PROFILE OUTER FITTING	85
320128	KAMA İÇ CAM FİTİLİ 3,5 mm / INNER GLAZING GASKET 3,5 mm	84
320129	KAMA İÇ CAM FİTİLİ 4,5 mm / INNER GLAZING GASKET 4,5 mm	84
320130	KAMA İÇ CAM FİTİLİ 5,5 mm / INNER GLAZING GASKET 5,5 mm	84
320131	KAMA İÇ CAM FİTİLİ 6,5 mm / INNER GLAZING GASKET 6,5 mm	84
320132	KAMA İÇ CAM FİTİLİ 7,5 mm / INNER GLAZING GASKET 7,5 mm	84
320133	KAMA İÇ CAM FİTİLİ 8,5 mm / INNER GLAZING GASKET 8,5 mm	84
320134	HEMYÜZ İÇ CAM FİTİLİ 3,5 mm / INNER GLAZING HIDDEN GASKET 3,5 mm	84
320135	HEMYÜZ İÇ CAM FİTİLİ 4,5 mm / INNER GLAZING HIDDEN GASKET 4,5 mm	84
320136	HEMYÜZ İÇ CAM FİTİLİ 5,5 mm / INNER GLAZING HIDDEN GASKET 5,5 mm	84
320137	HEMYÜZ İÇ CAM FİTİLİ 6,5 mm / INNER GLAZING HIDDEN GASKET 6,5 mm	85
320138	HEMYÜZ İÇ CAM FİTİLİ 7,5 mm / INNER GLAZING HIDDEN GASKET 7,5 mm	85
320139	HEMYÜZ İÇ CAM FİTİLİ 8,5 mm / INNER GLAZING HIDDEN GASKET 8,5 mm	85
320146	KENET VİDA KANALI KAPATMA FİTİLİ / CLAMP SCREW CHANNEL COVER GASKET	86
340010	S3 SÜRME RAY KANALI KAPAMA PROFİLİ 17.5X5 / S3 SLIDING RAIL CHANNEL CLOSING PROFILE 17.5X5	85
340013	S3 SÜRME KANAL U KAPAMA PROFİLİ 47.1X24.3 / S3 SLIDING CHANNEL U CLOSING PROFILE 47.1X24.3	85
340014	S3 SÜRME KENET ADAPTOR PROFİLİ 54.2X14.8 / S3 SLIDING BRACKET ADAPTOR PROFILE 54.2X14.8	85
340015	S3 SÜRME KANAT KLAVUZ PROFİLİ 16.9X5.4 / S3 SLIDING WING GUIDE PROFILE 16.9X5.4	85
340017	S5 SÜRME TEK RAYLI KANAL U KAPAMA PROFİLİ / S5 SLIDING SINGLE RAIL CHANNEL U CLOSING PROFILE	85
340038	KAPI PENCERE CAM ALTI TAKOZU 43X8 MM / DOR WINDOW UNDER GLASS WEDGE 43X8 MM	85
350021	ORTA BİRLEŞİM ADAPTOR TAPA TAKIMI / MIDDLE CONNECTION ADAPTOR PLUG KIT	86
350022	TAHLİYE KAPAĞI 40X7 / DRAINAGE CAP	92
350057	HAVA KESİCİLİ TAHLİYE KAPAĞI / DRAINAGE CAP WITH AIR PREVENTER FLAP	92
360021	ÇELİK RAY 9,8X5 / STEEL RAIL 9,8X5	87

AKSESUAR FİHRİSTİ / ACCESSORY INDEX


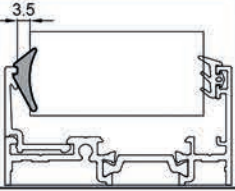

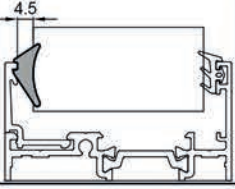

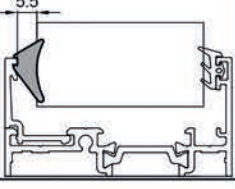

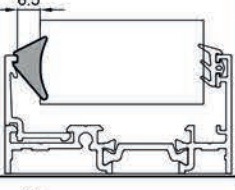

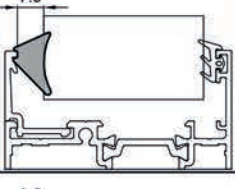

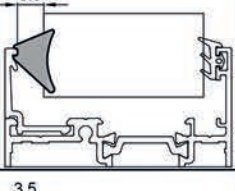

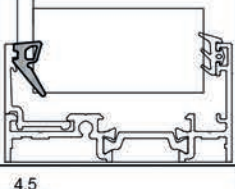

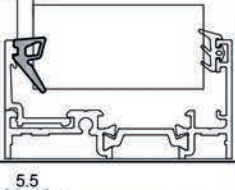

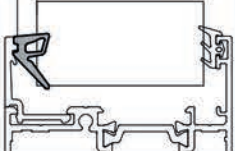
ÜRÜN KODU PRODUCT CODE	ÜRÜN ADI PRODUCT NAME	SAYFA NO PAGE NO
380014	KENET PROFİLİ İÇİN ALT-ÜST TAPA TAKIMI / TOP-BOTTOM PLUG KIT FOR CLAMP PROFILE	86
390001	İKİ RAYLI KASA İÇİN ÜST HAVA KESİCİ YUMUŞAK SÜNGER / TOP AIR BREAKER SOFT FOAM FOR DOUBLE RAIL FRAME	86
390002	İKİ RAYLI KASA İÇİN ALT HAVA&SU KESİCİ SERT SÜNGER / TOP AIR&WATER BREAKER ROUGH FOAM FOR DOUBLE RAIL F.	86
390003	TEK RAYLI KASA İÇİN ÜST HAVA KESİCİ YUMUŞAK SÜNGER-1 / TOP AIR BREAKER SOFT FOAM FOR SINGLE RAIL FRAME-1	86
390004	TEK RAYLI KASA İÇİN ALT HAVA&SU KESİCİ SERT SÜNGER-1 / TOP AIR&WATER BREAKER ROUGH FOAM FOR SINGLE RAIL F.-1	86
390010	7 MM KIL FİTİL / 7 MM BRUSH GASKET	86
390031	TEK RAYLI KASA İÇİN ALT HAVA&SU KESİCİ SERT SÜNGER-2 / TOP AIR&WATER BREAKER ROUGH FOAM FOR SINGLE RAIL F.-2	86
390032	TEK RAYLI KASA İÇİN ÜST HAVA KESİCİ YUMUŞAK SÜNGER-2 / TOP AIR BREAKER SOFT FOAM FOR SINGLE RAIL FRAME-2	86
450056	KALDIR&SÜR MİL YATAKLAMA PARÇASI / LIFT&SLIDE ROD BEARING PIECE	91
460072	KALDIR&SÜR MİKRO HAVALANDIRMALI PİM / LIFT&SLIDE PIN WITH MICROVENTILATION	91
460125	KALDIR&SÜR RULMAN DESTEK PARÇASI / LIFT&SLIDE CARRIER SUPPORT PIECE	91
460126	KALDIR&SÜR İSPANYOLET DESTEK PARÇASI / LIFT&SLIDE ESPAGNOLETTE SUPPORT PIECE	91
470117	300 KG KALDIR&SÜR RULMAN SETİ / 300 KG LIFT&SLIDE CARRIER KIT	90
470118	150 KG KALDIR&SÜR RULMAN SETİ / 150 KG LIFT&SLIDE CARRIER KIT	90
470119	KALDIR&SÜR İLAVE RULMAN / LIFT&SLIDE ADDITIONAL CARRIER	90
470120	KALDIR&SÜR 37.5 AKSLİ İSPANYOLET (1. BOY) / LIFT&SLIDE ESPAGNOLETTE WITH 37.5 AXIS (SIZE 1)	89
470121	KALDIR&SÜR 37.5 AKSLİ İSPANYOLET (2. BOY) / LIFT&SLIDE ESPAGNOLETTE WITH 37.5 AXIS (SIZE 2)	89
470122	KALDIR&SÜR 37.5 AKSLİ İSPANYOLET (3. BOY) / LIFT&SLIDE ESPAGNOLETTE WITH 37.5 AXIS (SIZE 3)	89
470123	KALDIR&SÜR 37.5 AKSLİ İSPANYOLET (4. BOY) / LIFT&SLIDE ESPAGNOLETTE WITH 37.5 AXIS (SIZE 4)	89
470124	KALDIR&SÜR 37.5 AKSLİ İSPANYOLET (5. BOY) / LIFT&SLIDE ESPAGNOLETTE WITH 37.5 AXIS (SIZE 5)	89
470127	KALDIR&SÜR İSPANYOLET PİMİ / LIFT&SLIDE ESPAGNOLETTE PIN	91
470128	KALDIR&SÜR RULMAN BAĞLANTI ÇUBUĞU 1500 MM / LIFT&SLIDE CARRIER CONNECTION BAR 1500 MM	90
470129	KALDIR&SÜR RULMAN BAĞLANTI ÇUBUĞU 2000 MM / LIFT&SLIDE CARRIER CONNECTION BAR 2000 MM	90
470130	KALDIR&SÜR RULMAN BAĞLANTI ÇUBUĞU 2500 MM / LIFT&SLIDE CARRIER CONNECTION BAR 2500 MM	90
470131	KALDIR&SÜR RULMAN BAĞLANTI ÇUBUĞU 3200 MM / LIFT&SLIDE CARRIER CONNECTION BAR 3200 MM	90
470132	KALDIR&SÜR BÜYÜK İÇ KOL (BAREL DELİKSİZ) / LIFT&SLIDE BIG INSIDE HANDLE WITHOUT CYLINDER HOLE	88
470133	KALDIR&SÜR BÜYÜK İÇ KOL (BAREL DELİKLİ) / LIFT&SLIDE BIG INSIDE HANDLE WITH CYLINDER HOLE	88
470134	KALDIR&SÜR BÜYÜK DİŞ KOL (BAREL DELİKSİZ) / LIFT&SLIDE BIG OUTSIDE HANDLE WITHOUT CYLINDER HOLE	88
470135	KALDIR&SÜR BÜYÜK DİŞ KOL (BAREL DELİKLİ) / LIFT&SLIDE BIG OUTSIDE HANDLE WITH CYLINDER HOLE	88

AKSESUARLAR


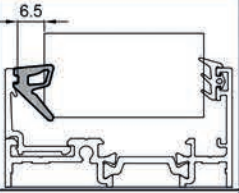

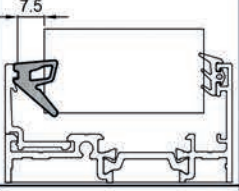

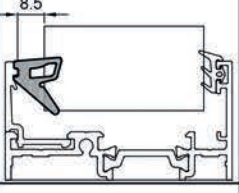

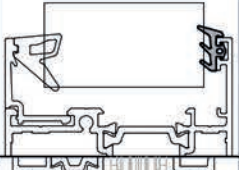

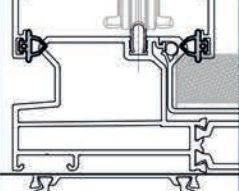

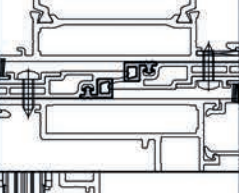

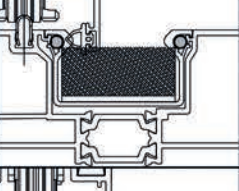

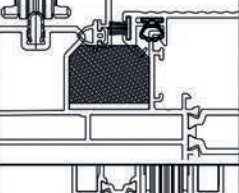

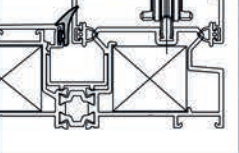
ACCESSORIES




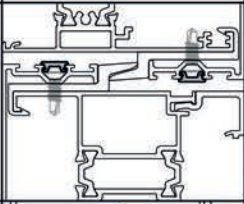

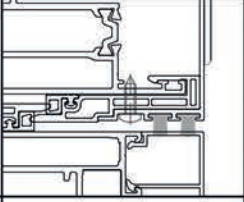

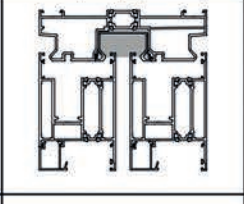

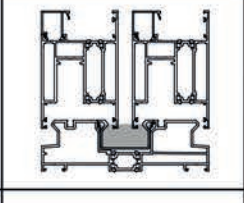

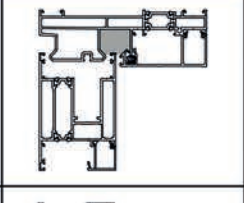
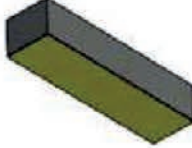
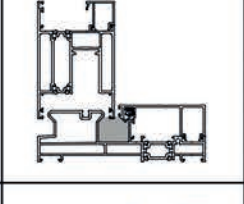
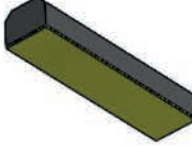
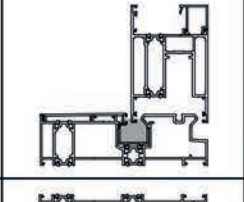

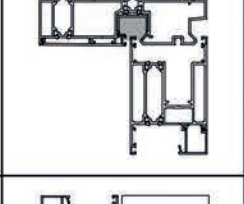

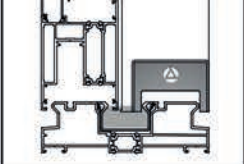
EPDM FİTİLLER / EPDM GASKETS

AKSESUAR KODU VE ÜRÜN BİLGİLERİ / ACCESSORY CODE AND PRODUCT DESCRIPTION	ÇİZİM / DRAWING	TAKILMA BÖLGESİ / APPLICATION AREA
320128 KAMA İÇ CAM FİTİLİ 3,5 mm / INNER GLAZING GASKET 3,5 mm BİRİM AĞIRLIK / UNIT WEIGHT: 70 gr/m KOLİ MİKTARI / PACKAGE QUANTITY: 213 m		
320129 KAMA İÇ CAM FİTİLİ 4,5 mm / INNER GLAZING GASKET 4,5 mm BİRİM AĞIRLIK / UNIT WEIGHT: 84 gr/m KOLİ MİKTARI / PACKAGE QUANTITY: 178 m		
320130 KAMA İÇ CAM FİTİLİ 5,5 mm / INNER GLAZING GASKET 5,5 mm BİRİM AĞIRLIK / UNIT WEIGHT: 98 gr/m KOLİ MİKTARI / PACKAGE QUANTITY: 153 m		
320131 KAMA İÇ CAM FİTİLİ 6,5 mm / INNER GLAZING GASKET 6,5 mm BİRİM AĞIRLIK / UNIT WEIGHT: 111 gr/m KOLİ MİKTARI / PACKAGE QUANTITY: 135 m		
320132 KAMA İÇ CAM FİTİLİ 7,5 mm / INNER GLAZING GASKET 7,5 mm BİRİM AĞIRLIK / UNIT WEIGHT: 125 gr/m KOLİ MİKTARI / PACKAGE QUANTITY: 120 m		
320133 KAMA İÇ CAM FİTİLİ 8,5 mm / INNER GLAZING GASKET 8,5 mm BİRİM AĞIRLIK / UNIT WEIGHT: 139 gr/m KOLİ MİKTARI / PACKAGE QUANTITY: 108 m		
320134 HEMYÜZ İÇ CAM FİTİLİ 3,5 mm / INNER GLAZING HIDDEN GASKET 3,5 mm BİRİM AĞIRLIK / UNIT WEIGHT: 57 gr/m KOLİ MİKTARI / PACKAGE QUANTITY: 265 m		
320135 HEMYÜZ İÇ CAM FİTİLİ 4,5 mm / INNER GLAZING HIDDEN GASKET 4,5 mm BİRİM AĞIRLIK / UNIT WEIGHT: 61 gr/m KOLİ MİKTARI / PACKAGE QUANTITY: 247 m		
320136 HEMYÜZ İÇ CAM FİTİLİ 5,5 mm / INNER GLAZING HIDDEN GASKET 5,5 mm BİRİM AĞIRLIK / UNIT WEIGHT: 64 gr/m KOLİ MİKTARI / PACKAGE QUANTITY: 233 m		




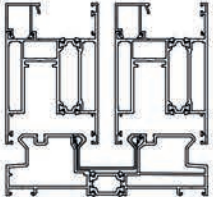

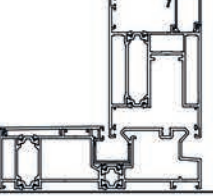
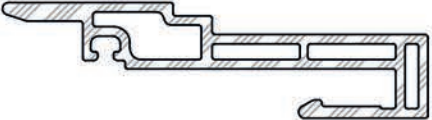
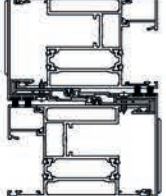

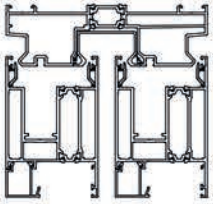

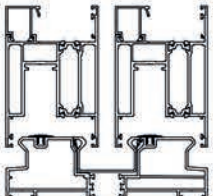

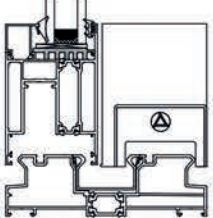
EPDM FİTİLLER / EPDM GASKETS

AKSESUAR KODU VE ÜRÜN BİLGİLERİ / ACCESSORY CODE AND PRODUCT DESCRIPTION	ÇİZİM / DRAWING	TAKILMA BÖLGESİ / APPLICATION AREA
<p>320137 HEMYÜZ İÇ CAM FİTİLİ 6,5 mm / INNER GLAZING HIDDEN GASKET 6,5 mm BİRİM AĞIRLIK / UNIT WEIGHT: 77 gr/m KOLİ MİKTARI / PACKAGE QUANTITY: 194 m</p>		
<p>320138 HEMYÜZ İÇ CAM FİTİLİ 7,5 mm / INNER GLAZING HIDDEN GASKET 7,5 mm BİRİM AĞIRLIK / UNIT WEIGHT: 88 gr/m KOLİ MİKTARI / PACKAGE QUANTITY: 171 m</p>		
<p>320139 HEMYÜZ İÇ CAM FİTİLİ 8,5 mm / INNER GLAZING HIDDEN GASKET 8,5 mm BİRİM AĞIRLIK / UNIT WEIGHT: 100 gr/m KOLİ MİKTARI / PACKAGE QUANTITY: 150 m</p>		
<p>320071 DIŞ CAM FİTİLİ 8 mm / OUTER GLAZING GASKET 8 mm BİRİM AĞIRLIK / UNIT WEIGHT: 52 gr/m KOLİ MİKTARI / PACKAGE QUANTITY: 291 m</p>		
<p>320116 HBSHB SÜRME KANAT FİTİLİ 9 X10.3 / HBSB SLIDING WING FIT 9 X10.3 BİRİM AĞIRLIK / UNIT WEIGHT: 40 gr/m KOLİ MİKTARI / PACKAGE QUANTITY: 373 m</p>		
<p>320081 HBSHB SÜRME KENET FİTİLİ 6X10.3 / HBSB SLIDING BRACKET 6X10.3 BİRİM AĞIRLIK / UNIT WEIGHT: 39 gr/m KOLİ MİKTARI / PACKAGE QUANTITY: 385 m</p>		
<p>320080 HBSHB SÜRME HAVUZ PVC PROFİL ADAPTOR FİTİLİ ÇAP:4 / SLIDING POOL PVC PROFILE ADAPTOR WICK DIAMETER:4 BİRİM AĞIRLIK / UNIT WEIGHT: 12 gr/m KOLİ MİKTARI / PACKAGE QUANTITY: 750m</p>		
<p>320077 SÜRME KANAT FİTİLİ TPV SLIDING WING FIT TPV BİRİM AĞIRLIK / UNIT WEIGHT: 27 gr/m KOLİ MİKTARI / PACKAGE QUANTITY: 561 m</p>		
<p>320117 HBSHB SÜRME EŞİK PROFİLİ DIŞ FİTİL HBSB SLIDING THRESHOLD PROFILE OUTER FITTING BİRİM AĞIRLIK / UNIT WEIGHT: 64 gr/m KOLİ MİKTARI / PACKAGE QUANTITY: 235 m</p>		


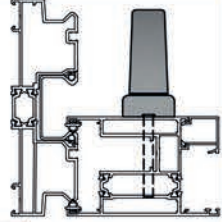

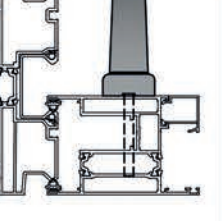

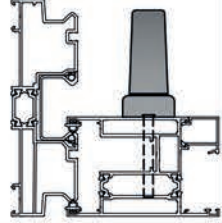

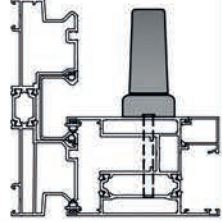

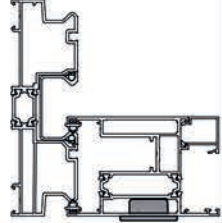

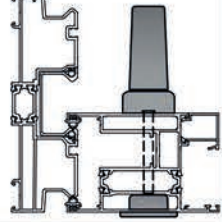

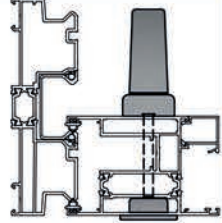
HAVA KESİCİLER / AIR BREAKERS

AKSESUAR KODU VE ÜRÜN BİLGİLERİ / ACCESSORY CODE AND PRODUCT DESCRIPTION	ÇİZİM / DRAWING	TAKILMA BÖLGESİ / APPLICATION AREA
320146 KENET VİDA KANALI KAPATMA FİTİLİ / CLAMP SCREW CHANNEL COVER GASKET BİRİM AĞIRLIK / UNIT WEIGHT: 21 gr/m KOLİ MİKTARI / PACKAGE QUANTITY: 707 m		
390010 7 MM KIL FİTİL / 7 MM BRUSH GASKET BİRİM AĞIRLIK / UNIT WEIGHT: XX gr/m KOLİ MİKTARI / PACKAGE QUANTITY: XX m		
390001 İKİ RAYLI KASA İÇİN ÜST HAVA KESİCİ YUMUŞAK SÜNGER TOP AIR BREAKER SOFT FOAM FOR DOUBLE RAIL FRAME KOLİ MİKTARI / PACKAGE QUANTITY: XXX ADET		
390002 İKİ RAYLI KASA İÇİN ALT HAVA&SU KESİCİ SERT SÜNGER TOP AIR&WATER BREAKER ROUGH FOAM FOR DOUBLE RAIL F. KOLİ MİKTARI / PACKAGE QUANTITY: XXX ADET		
390003 TEK RAYLI KASA İÇİN ÜST HAVA KESİCİ YUMUŞAK SÜNGER-1 TOP AIR BREAKER SOFT FOAM FOR SINGLE RAIL FRAME-1 KOLİ MİKTARI / PACKAGE QUANTITY: XXX ADET		
390004 TEK RAYLI KASA İÇİN ALT HAVA&SU KESİCİ SERT SÜNGER-1 TOP AIR&WATER BREAKER ROUGH FOAM FOR SINGLE RAIL F.-1 KOLİ MİKTARI / PACKAGE QUANTITY: XXX ADET		
390031 TEK RAYLI KASA İÇİN ALT HAVA&SU KESİCİ SERT SÜNGER-2 TOP AIR&WATER BREAKER ROUGH FOAM FOR SINGLE RAIL F.-2 KOLİ MİKTARI / PACKAGE QUANTITY: XXX ADET		
390032 TEK RAYLI KASA İÇİN ÜST HAVA KESİCİ YUMUŞAK SÜNGER-2 TOP AIR BREAKER SOFT FOAM FOR SINGLE RAIL FRAME-2 KOLİ MİKTARI / PACKAGE QUANTITY: XXX ADET		
380014 KENET PROFİLİ İÇİN ALT-ÜST TAPA TAKIMI TOP-BOTTOM PLUG KIT FOR CLAMP PROFILE KOLİ MİKTARI / PACKAGE QUANTITY: XXXX TAKIM		


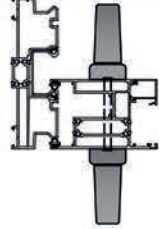

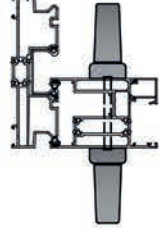

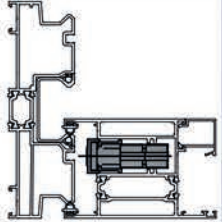

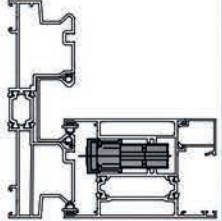

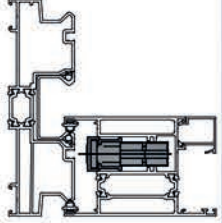

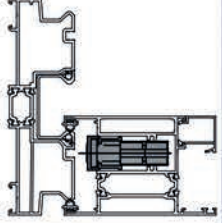

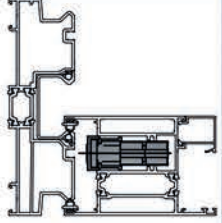
PVC PROFİLER / PVC PROFILES

AKSESUAR KODU VE ÜRÜN BİLGİLERİ / ACCESSORY CODE AND PRODUCT DESCRIPTION	ÇİZİM / DRAWING	TAKILMA BÖLGESİ / APPLICATION AREA
350021 ORTA BİRLEŞİM ADAPTÖR TAPA TAKIMI MIDDLE CONNECTION ADAPTOR PLUG KIT KOLİ MİKTARI / PACKAGE QUANTITY: XXXX ADET		
340013 MERKEZİ KANAL ISI YALITIM PLASTİĞİ 47.1X24.3 THERMAL INSULATION PLASTIC FOR CENTRAL CHANNEL MİKTARI / QUANTITY: BOY 6 m /ADET		
340017 MERKEZİ KANAL ISI YALITIM PLASTİĞİ 25.8X14.8 THERMAL INSULATION PLASTIC FOR CENTRAL CHANNEL MİKTARI / QUANTITY: BOY 6 m /ADET		
340014 KENET ISI YALITIM PLASTİĞİ 54.2X14.8 THERMAL INSU. PLASTIC FOR CLAMP 54.2X14.8 MİKTARI / QUANTITY: BOY 6 m /ADET		
340015 KANAT HİZALAMA PROFİLİ 16.9X5.4 ALIGNMENT PROFILE FOR SASH 16.9X5.4 MİKTARI / QUANTITY: BOY 6 m /ADET		
340010 RAY KANALI KAPATMA PROFİLİ 17.5X5 RAIL CHANNEL COVER PROFILE 17.5X5 MİKTARI / QUANTITY: BOY 6 m /ADET		
340038 CAM ALTI DESTEK TAKOZU 43X8 MM GLASS SUPPORT PIECE 43X8 MM MİKTARI / QUANTITY: BOY 100 mm /ADET		


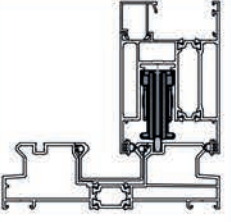

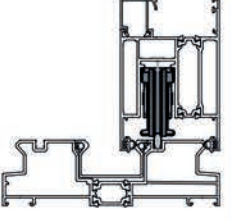

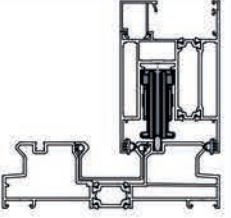

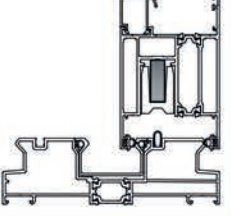

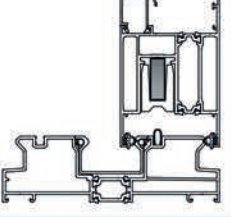

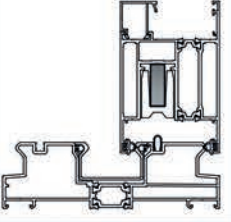

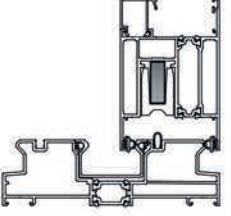
KOLLAR / HANDLES

AKSESUAR KODU VE ÜRÜN BİLGİLERİ / ACCESSORY CODE AND PRODUCT DESCRIPTION	ÇİZİM / DRAWING	TAKILMA BÖLGESİ / APPLICATION AREA
<p>470132 (370132) KALDIR&SÜR BÜYÜK İÇ KOL (BAREL DELİKSİZ) LIFT&SLIDE BIG INSIDE HANDLE WITHOUT CYLINDER HOLE MİKTARI / QUANTITY: /ADET</p>		
<p>470133 (370133) KALDIR&SÜR BÜYÜK İÇ KOL (BAREL DELİKLİ) LIFT&SLIDE BIG INSIDE HANDLE WITH CYLINDER HOLE MİKTARI / QUANTITY: /ADET</p>		
<p>470134 (370134) KALDIR&SÜR BÜYÜK DIŞ KOL (BAREL DELİKSİZ) LIFT&SLIDE BIG OUTSIDE HANDLE WITHOUT CYLINDER HOLE MİKTARI / QUANTITY: /ADET</p>		
<p>470135 (370135) KALDIR&SÜR BÜYÜK DIŞ KOL (BAREL DELİKLİ) LIFT&SLIDE BIG OUTSIDE HANDLE WITH CYLINDER HOLE MİKTARI / QUANTITY: /ADET</p>		
<p>470136 (370136) KALDIR&SÜR HAVUZ TUTAMAK LIFT&SLIDE RECESSED PULLER MİKTARI / QUANTITY: /ADET</p>		
<p>470273 (370273) BAREL DELİKLİ KALDIR&SÜR KOL TAKIMI (KARE MAÇA, HAVUZ TUTAMAK, BÜYÜK DIŞ KOL) LIFT&SLIDE HANDLE KIT WITH CYLINDER HOLE (SQUARE ROD, RECESSED PULLER, BIG OUTSIDE HANDLE) MİKTARI / QUANTITY: /TAKIM</p>		
<p>470274 (370274) BAREL DELİKSİZ KALDIR&SÜR KOL TAKIMI (KARE MAÇA, HAVUZ TUTAMAK, BÜYÜK DIŞ KOL) LIFT&SLIDE HANDLE KIT WITHOUT CYLINDER HOLE (SQUARE ROD, RECESSED PULLER, BIG OUTSIDE HANDLE) MİKTARI / QUANTITY: /TAKIM</p>		


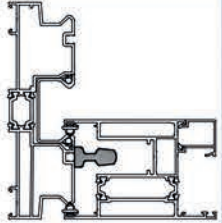

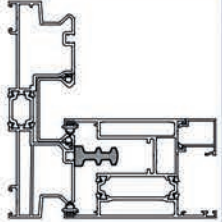
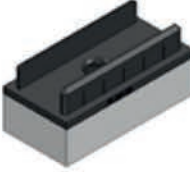
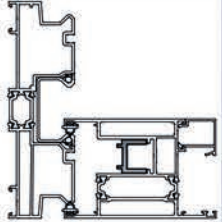

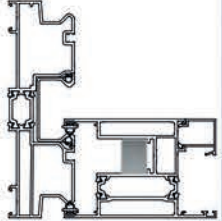

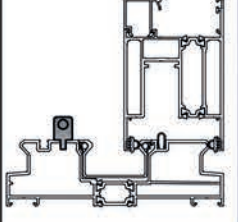

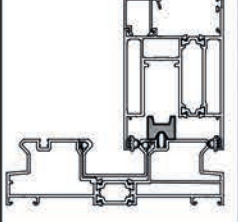

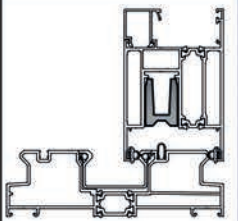
İSPANYOLETLER / ESPAGNOLETES

AKSESUAR KODU VE ÜRÜN BİLGİLERİ / ACCESSORY CODE AND PRODUCT DESCRIPTION	ÇİZİM / DRAWING	TAKILMA BÖLGESİ / APPLICATION AREA
<p>470275 (370275) KALDIR&SÜR KOL TAKIMI (BAREL DELİKLİ) LIFT&SLIDE HANDLE KIT WITH CYLINDER HOLE MİKTARI / QUANTITY: /TAKIM</p>		
<p>470276 (370276) KALDIR&SÜR KOL TAKIMI (BAREL DELİKSİZ) LIFT&SLIDE HANDLE KIT WITHOUT CYLINDER HOLE MİKTARI / QUANTITY: /TAKIM</p>		
<p>470120 (370120) KALDIR&SÜR 37.5 AKSLI İSPANYOLET (1. BOY) LIFT&SLIDE ESPAGNOLETTE WITH 37.5 AXIS (SIZE 1) MİKTARI / QUANTITY: /ADET</p>		
<p>470121 (370121) KALDIR&SÜR 37.5 AKSLI İSPANYOLET (2. BOY) LIFT&SLIDE ESPAGNOLETTE WITH 37.5 AXIS (SIZE 2) MİKTARI / QUANTITY: /ADET</p>		
<p>470122 (370122) KALDIR&SÜR 37.5 AKSLI İSPANYOLET (3. BOY) LIFT&SLIDE ESPAGNOLETTE WITH 37.5 AXIS (SIZE 3) MİKTARI / QUANTITY: /ADET</p>		
<p>470123 (370123) KALDIR&SÜR 37.5 AKSLI İSPANYOLET (4. BOY) LIFT&SLIDE ESPAGNOLETTE WITH 37.5 AXIS (SIZE 4) MİKTARI / QUANTITY: /ADET</p>		
<p>470124 (370124) KALDIR&SÜR 37.5 AKSLI İSPANYOLET (5. BOY) LIFT&SLIDE ESPAGNOLETTE WITH 37.5 AXIS (SIZE 5) MİKTARI / QUANTITY: /ADET</p>		


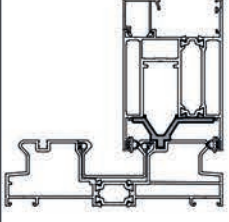

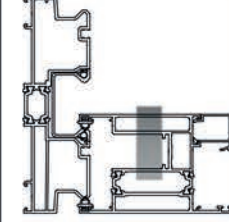

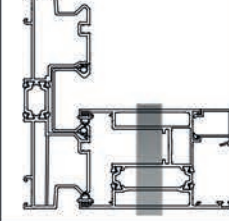
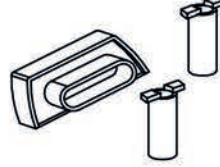
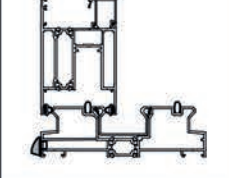

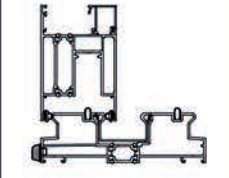

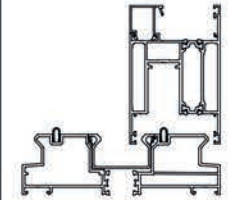
TAŞIYICILAR VE BAĞLANTI ÇUBUKLARI / CARRIERS AND CONNECTION BARS

AKSESUAR KODU VE ÜRÜN BİLGİLERİ / ACCESSORY CODE AND PRODUCT DESCRIPTION	ÇİZİM / DRAWING	TAKILMA BÖLGESİ / APPLICATION AREA
<p>470117 (370117) 300 KG KALDIR&SÜR RULMAN SETİ 300 KG LIFT&SLIDE CARRIER KIT MİKTARI / QUANTITY: /TAKIM</p>		
<p>470118 (370118) 150 KG KALDIR&SÜR RULMAN SETİ 150 KG LIFT&SLIDE CARRIER KIT MİKTARI / QUANTITY: /TAKIM</p>		
<p>470119 (370119) KALDIR&SÜR İLAVE RULMAN LIFT&SLIDE ADDITIONAL CARRIER MİKTARI / QUANTITY: /ADET</p>		
<p>470128 (370128) KALDIR&SÜR RULMAN BAĞLANTI ÇUBUĞU 1500 MM LIFT&SLIDE CARRIER CONNECTION BAR 1500 MM MİKTARI / QUANTITY: /ADET</p>		
<p>470129 (370129) KALDIR&SÜR RULMAN BAĞLANTI ÇUBUĞU 2000 MM LIFT&SLIDE CARRIER CONNECTION BAR 2000 MM MİKTARI / QUANTITY: /ADET</p>		
<p>470130 (370130) KALDIR&SÜR RULMAN BAĞLANTI ÇUBUĞU 2500 MM LIFT&SLIDE CARRIER CONNECTION BAR 2500 MM MİKTARI / QUANTITY: /ADET</p>		
<p>470131 (370131) KALDIR&SÜR RULMAN BAĞLANTI ÇUBUĞU 3200 MM LIFT&SLIDE CARRIER CONNECTION BAR 3200 MM MİKTARI / QUANTITY: /ADET</p>		

KİLİTLEME PARÇALARI / LOCKING PARTS

AKSESUAR KODU VE ÜRÜN BİLGİLERİ / ACCESSORY CODE AND PRODUCT DESCRIPTION	ÇİZİM / DRAWING	TAKILMA BÖLGESİ / APPLICATION AREA
<p>470127 (370127) KALDIR&SÜR İSPANYOLET PİMİ LIFT&SLIDE ESPAGNOLETTE PIN MİKTARI / QUANTITY: /ADET</p>		
<p>460072 (360072) KALDIR&SÜR MİKRO HAVALANDIRMALI PİM LIFT&SLIDE PIN WITH MICROVENTILATION MİKTARI / QUANTITY: /ADET</p>		
<p>460126 (360126) KALDIR&SÜR İSPANYOLET DESTEK PARÇASI LIFT&SLIDE ESPAGNOLETTE SUPPORT PIECE MİKTARI / QUANTITY: /ADET</p>		
<p>460125 (360125) KALDIR&SÜR RULMAN DESTEK PARÇASI LIFT&SLIDE CARRIER SUPPORT PIECE MİKTARI / QUANTITY: /ADET</p>		
<p>470137 (370137) KALDIR&SÜR KANAT STOPERİ LIFT&SLIDE SASH STOPPER MİKTARI / QUANTITY: /ADET</p>		
<p>470138 (370138) KALDIR&SÜR PASİF KANAT ALT GÜVENLİK KARŞILIĞI LIFT&SLIDE FRAME LOCK POINT FOR PASSIVE SASH MİKTARI / QUANTITY: /ADET</p>		
<p>450056 (350056) KALDIR&SÜR MİL YATAKLAMA PARÇASI LIFT&SLIDE ROD BEARING PIECE MİKTARI / QUANTITY: /ADET</p>		

ÇEŞİTLİ AKSESUARLAR / DIFFERENT ACCESSORIES

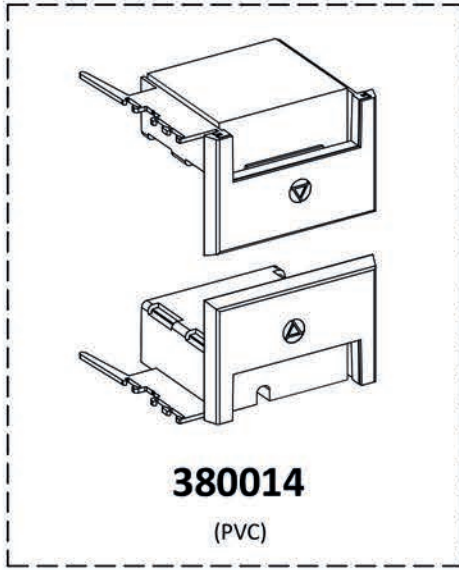
AKSESUAR KODU VE ÜRÜN BİLGİLERİ / ACCESSORY CODE AND PRODUCT DESCRIPTION	ÇİZİM / DRAWING	TAKILMA BÖLGESİ / APPLICATION AREA
<p>410501 (310501) KALDIR&SÜR KANAT SABİTLEME PARÇASI 100 MM LIFT&SLIDE SASH FIXING PIECE 100 MM MİKTARI / QUANTITY: /ADET</p>		
<p>470139 (370139) KALDIR&SÜR YARIM BAREL 31 + 10 LIFT&SLIDE HALF CYLINDER 31+10 MİKTARI / QUANTITY: /ADET</p>		
<p>470140 (370140) KALDIR&SÜR BAREL 31+10+55 (96) LIFT&SLIDE CYLINDER 31+10+55 (96) MİKTARI / QUANTITY: /ADET</p>		
<p>450057 (350057) HAVA KEŞİCİLİ TAHLİYE KAPAĞI / DRAINAGE CAP WITH AIR PREVENTER FLAP MİKTARI / QUANTITY: /ADET</p>		
<p>350022 TAHLİYE KAPAĞI / DRAINAGE CAP MİKTARI / QUANTITY: /ADET</p>		
<p>360021 ÇELİK RAY 9,8X5 STEEL RAIL 9,8X5 MİKTARI / QUANTITY: BOY 6 m /ADET</p>		

() PARANTEZ İÇERİSİNDEKİ KODLAR YERLİ AKSESUARLARA AİTTİR.
() CODES INTO THE PARENTHESIS BELONG TO NATIVE ACCESSORIES.

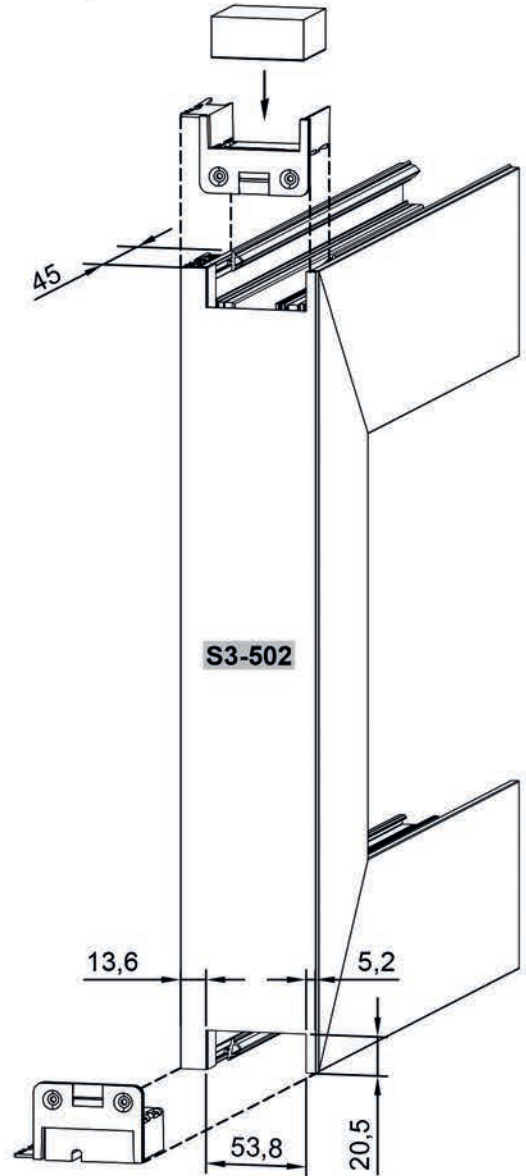
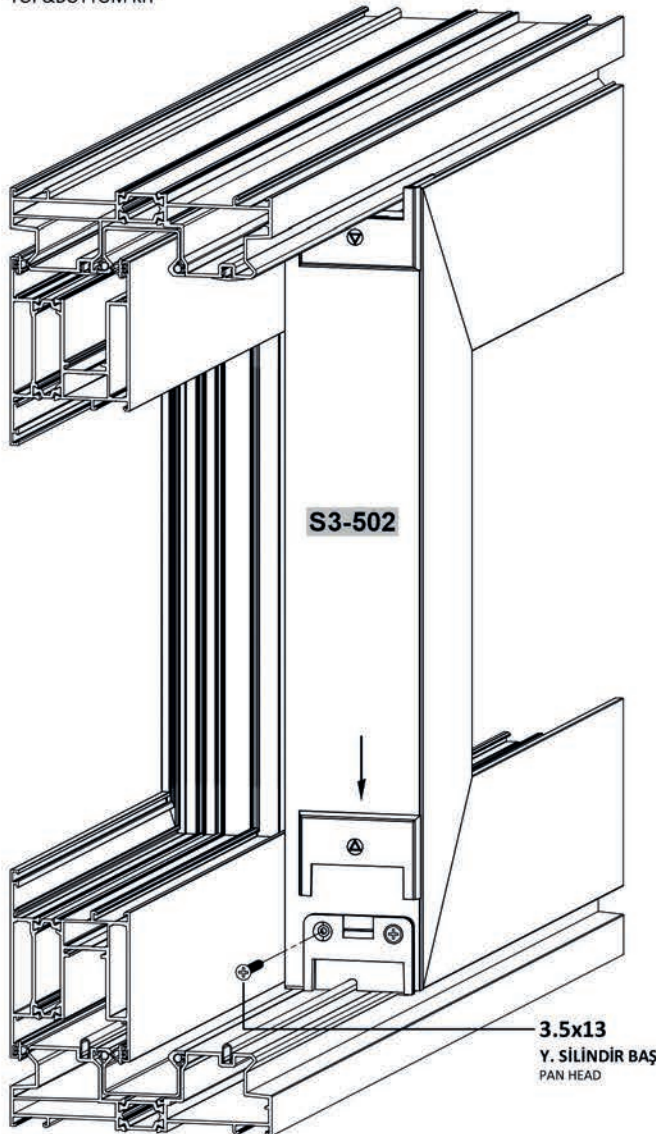
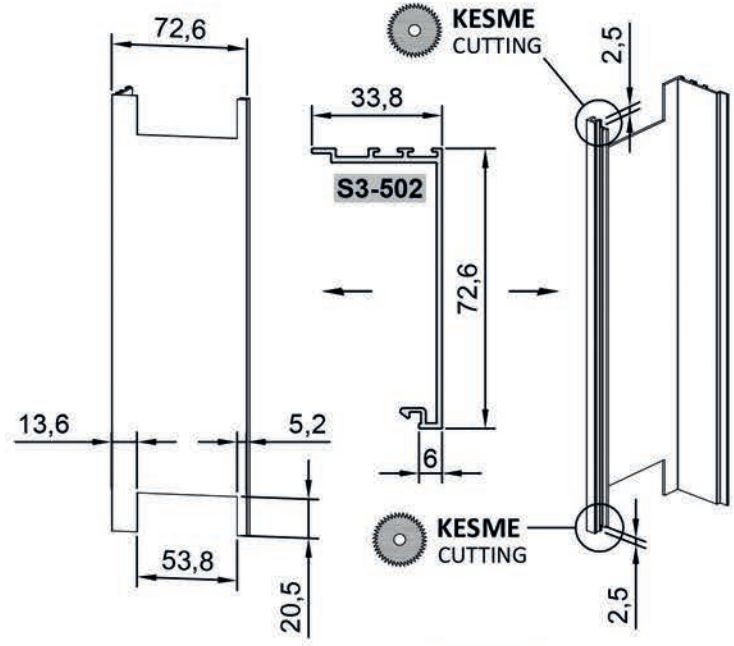
! BU SAYFADA BELİRTİLEN AKSESUAR GÖRSELLERİ TEMSİLİDİR.
! ACCESSORY IMAGES ARE REPRESENTATIVE AT THIS PAGE.

KENET TAPALARI

CLAMP PLUGS

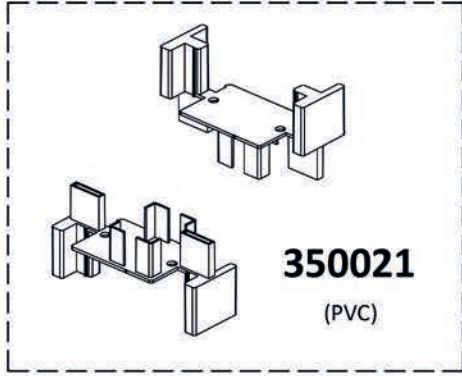


* ALT&ÜST TAKIMDIR.
TOP&BOTTOM KIT

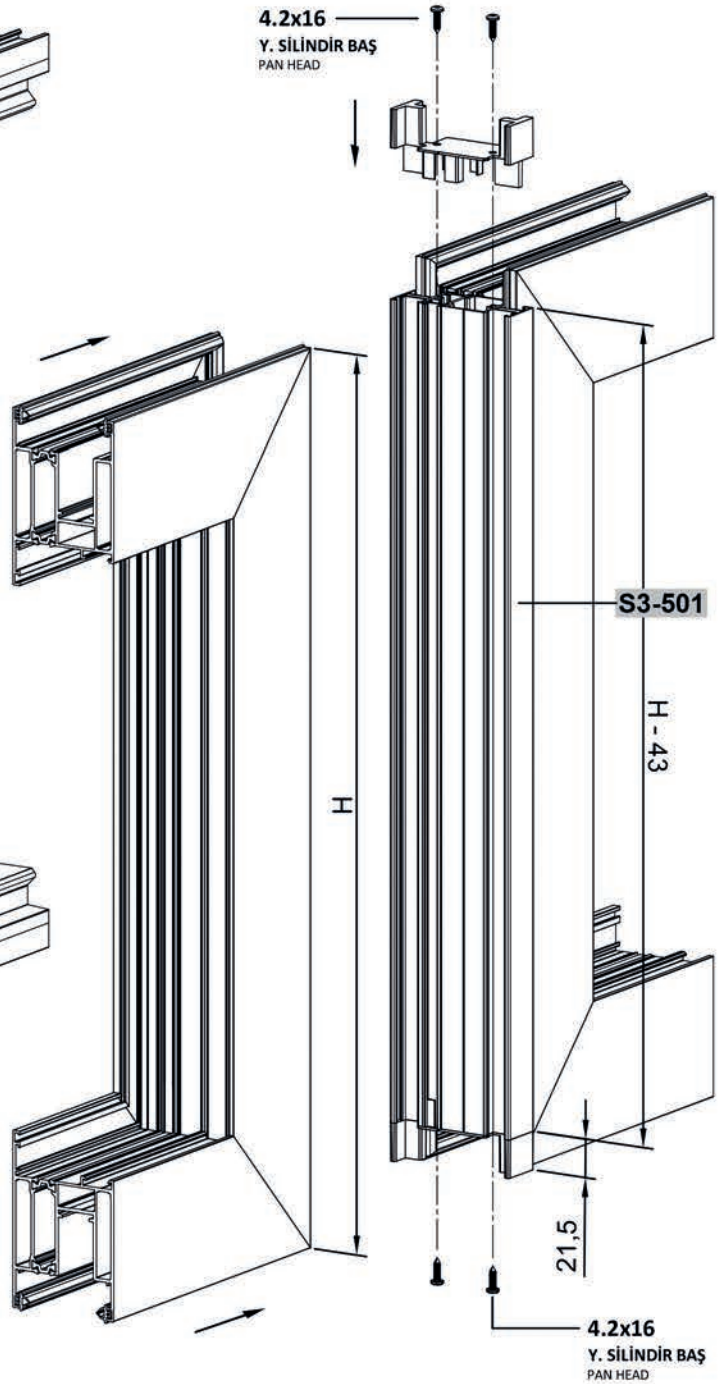
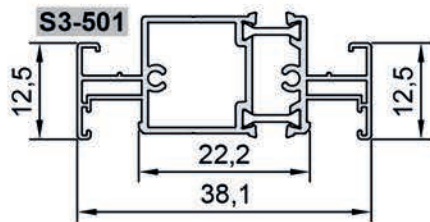
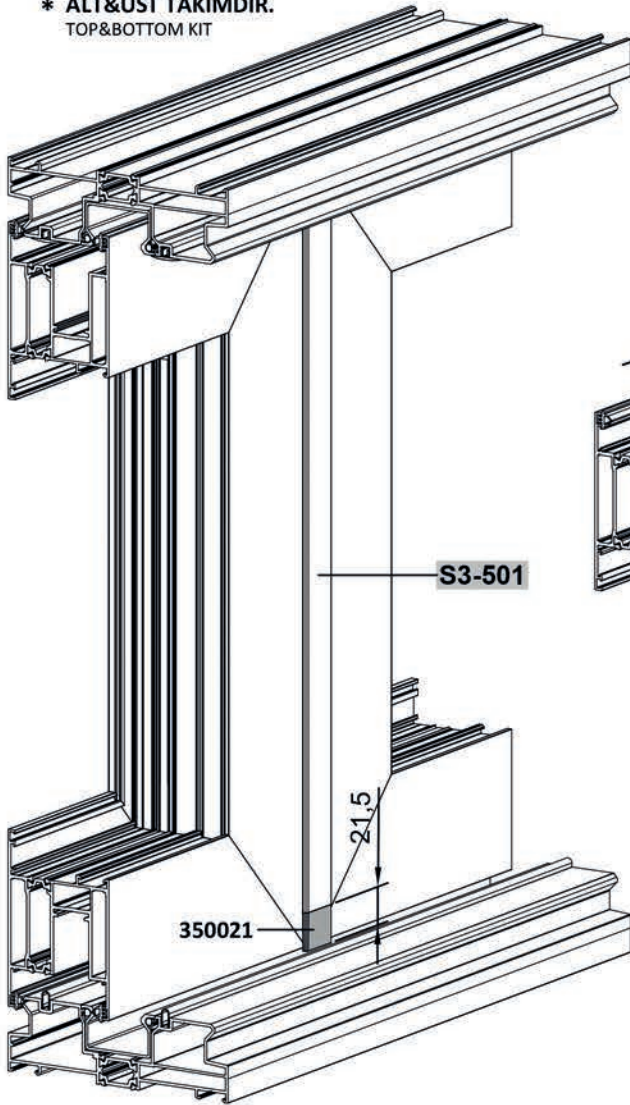
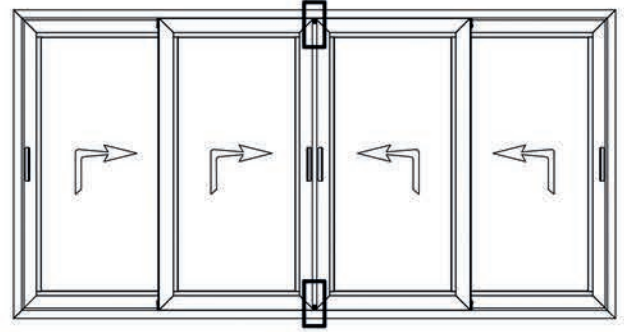


ORTA BİRLEŞİM ADAPTÖR TAPALARI

MIDDLE CONNECTION ADAPTER PLUGS

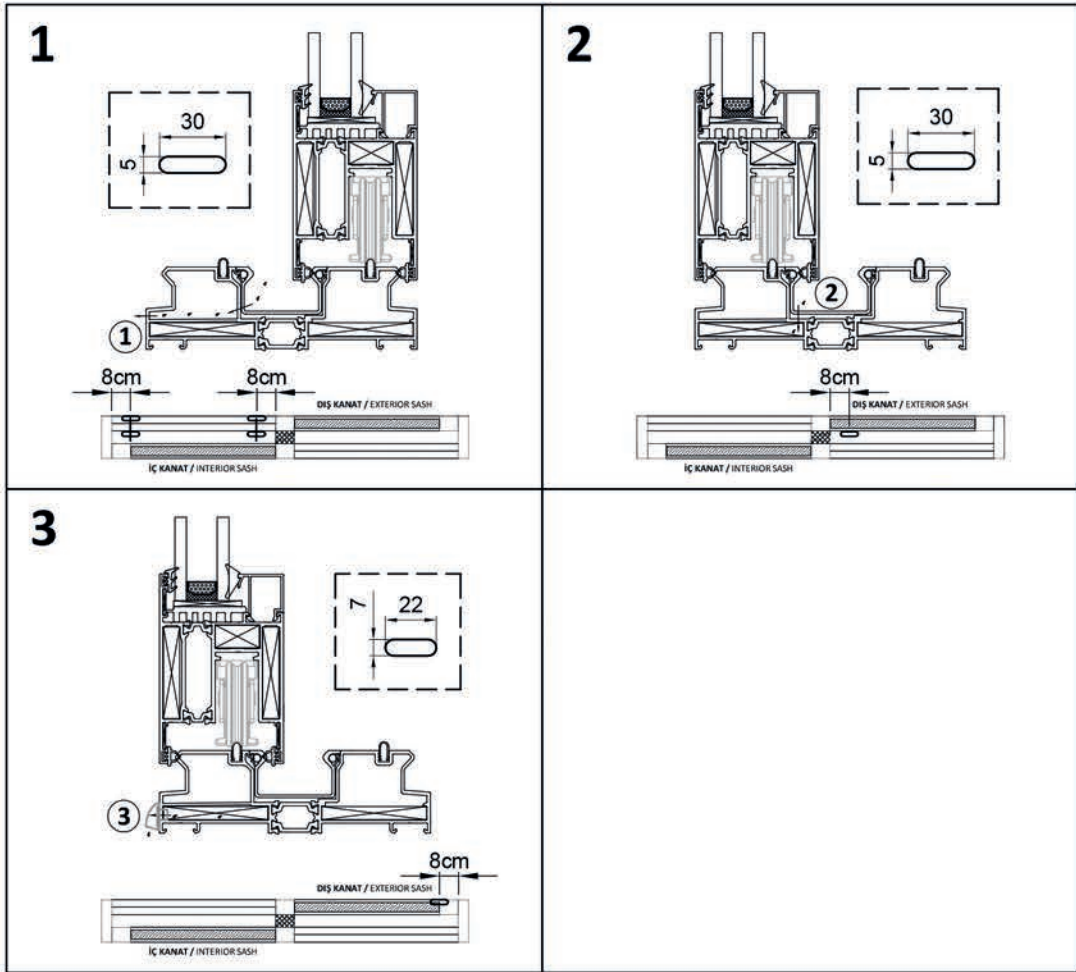
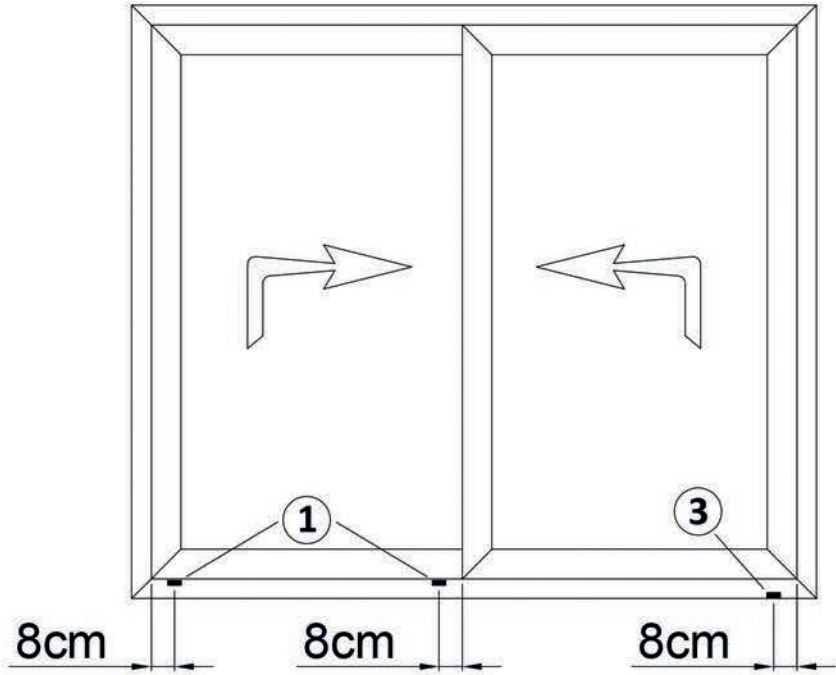


* ALT&ÜST TAKIMDIR.
TOP&BOTTOM KIT



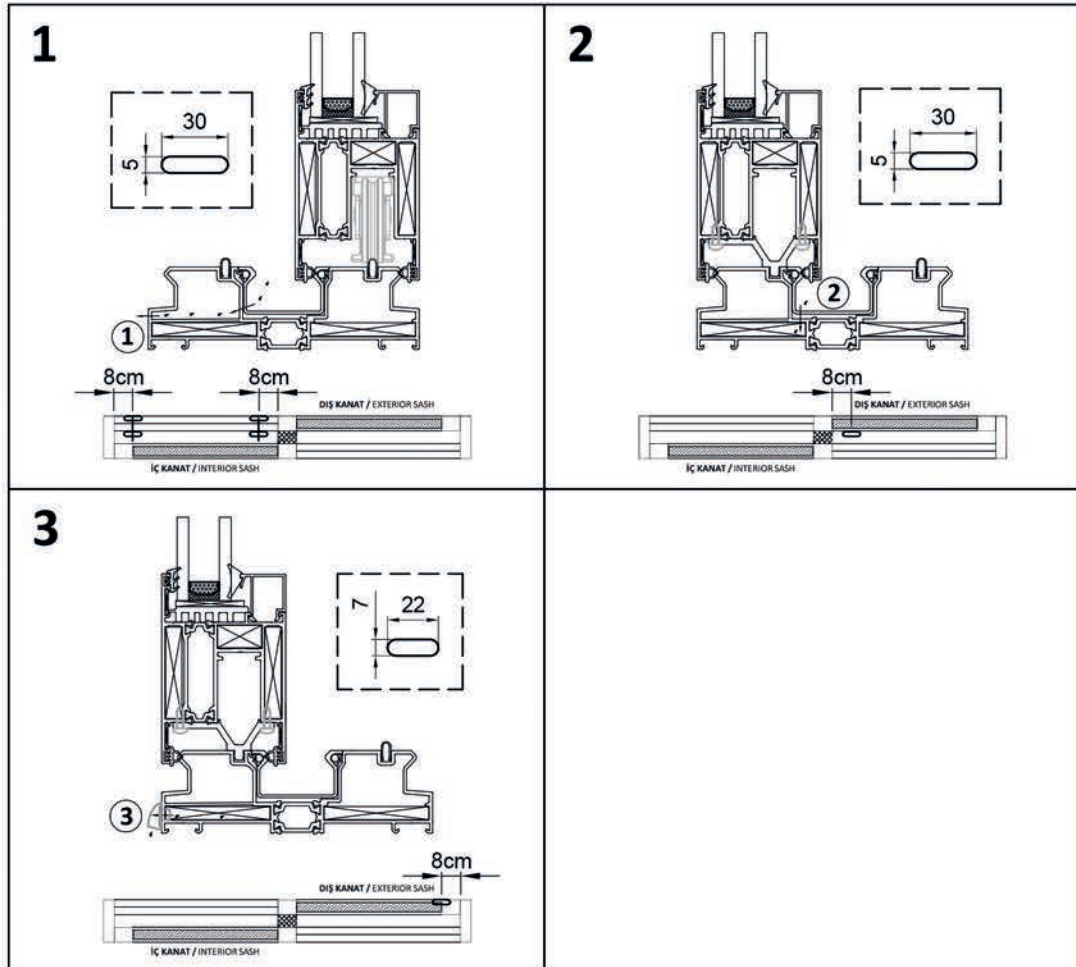
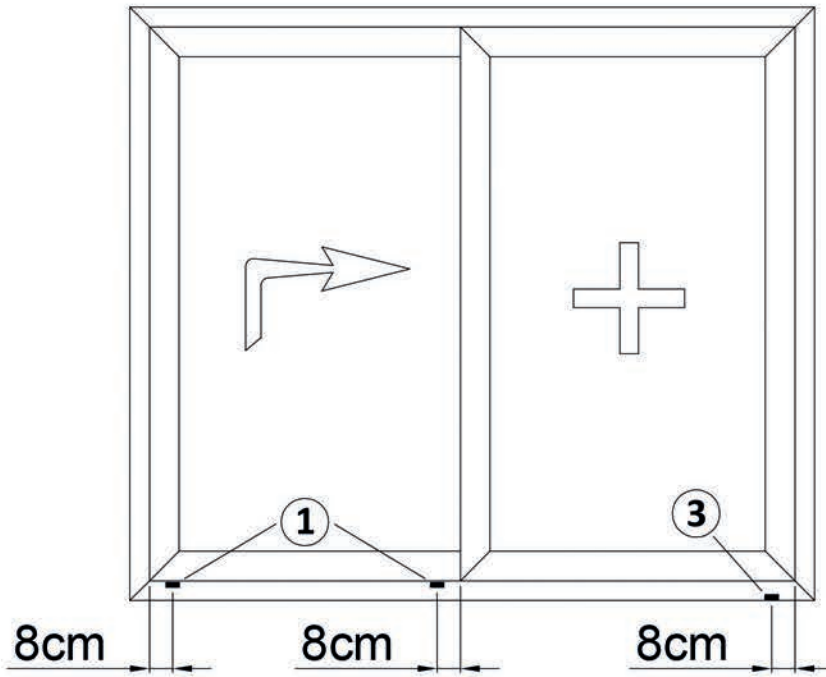
TAHLİYE DETAYLARI - POZ 1 (ÇİFT RAYLI KASA)
DRAINAGE DETAILS - POSE 1 (FRAME WITH DOUBLE RAIL)

S3-101



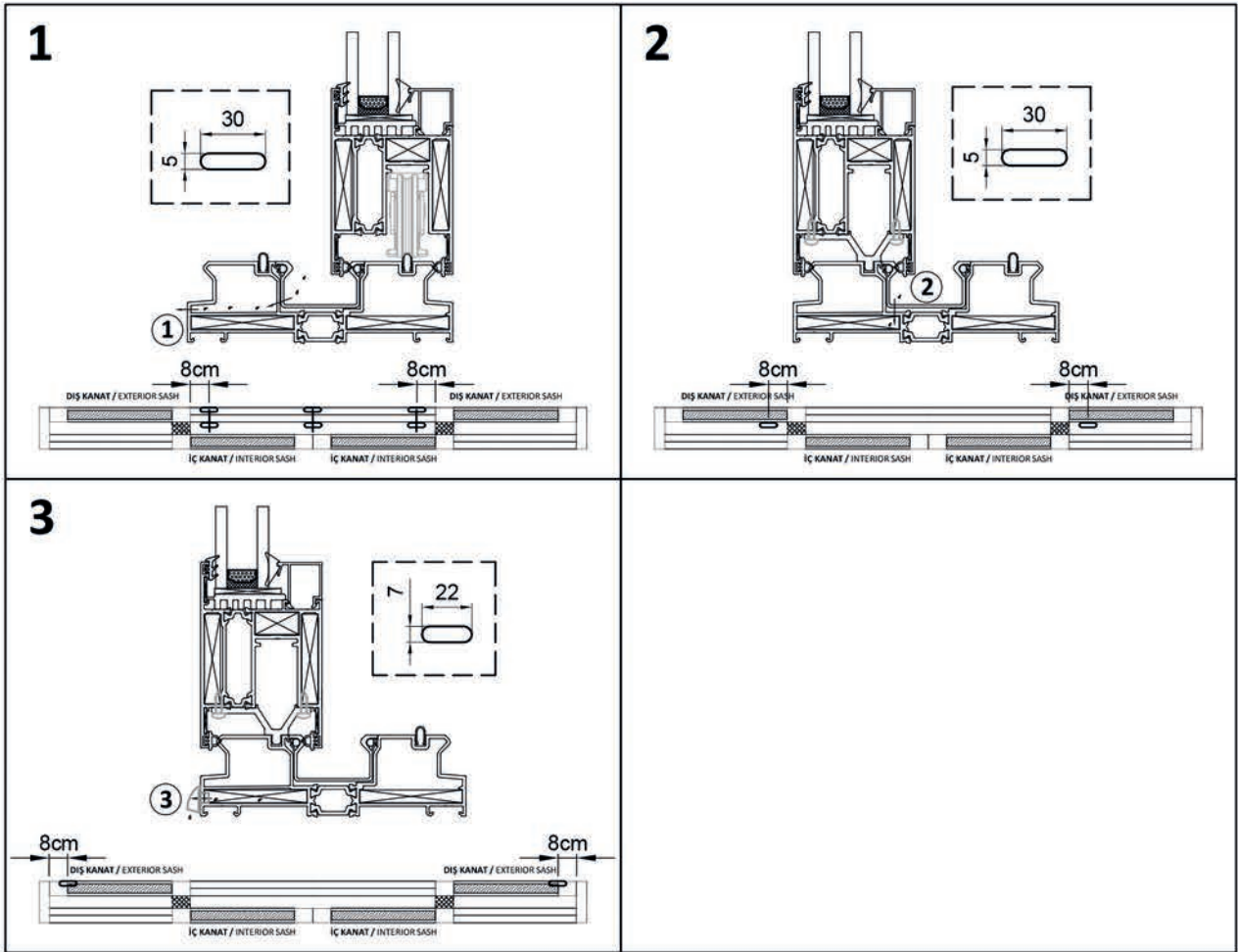
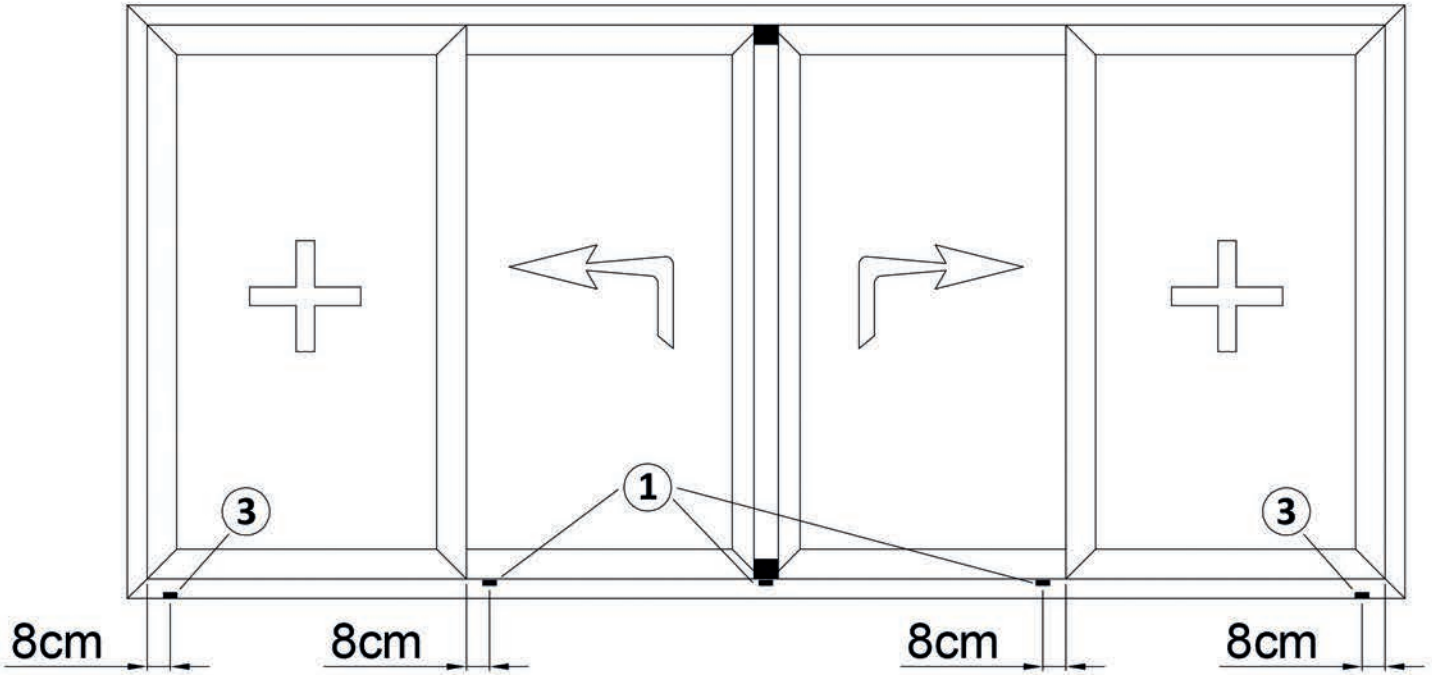
TAHLİYE DETAYLARI - POZ 2 (ÇİFT RAYLI KASA)

DRAINAGE DETAILS - POSE 2 (FRAME WITH DOUBLE RAIL)

S3-101

TAHLİYE DETAYLARI - POZ 3 (ÇİFT RAYLI KASA)
DRAINAGE DETAILS - POSE 3 (FRAME WITH DOUBLE RAIL)

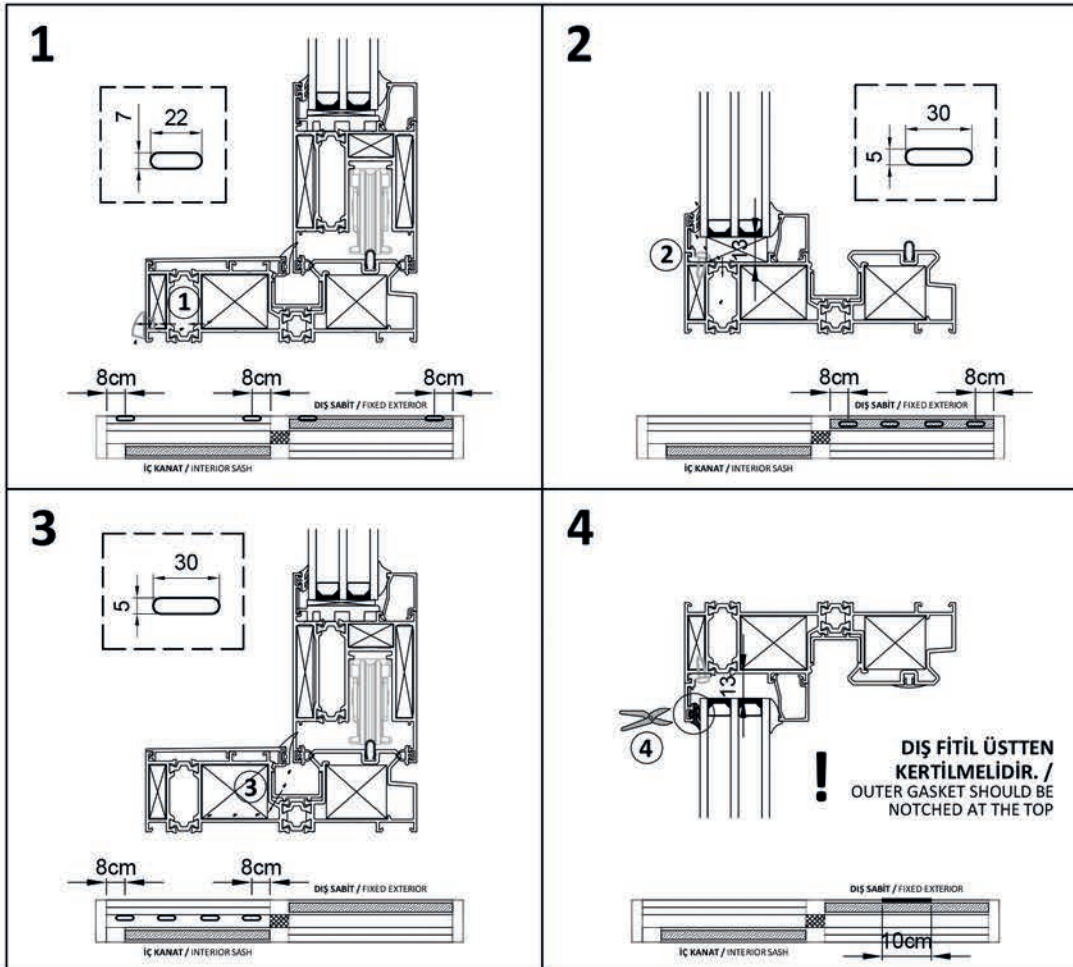
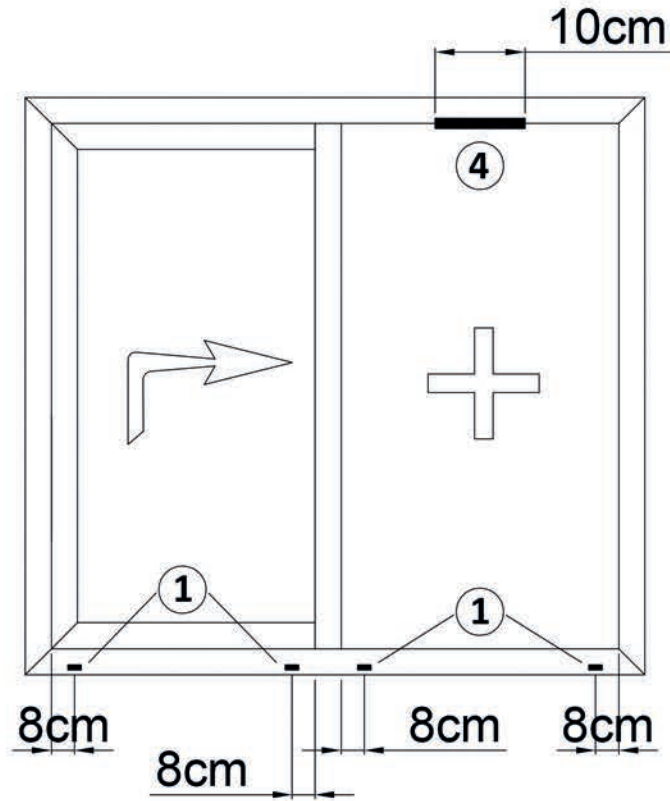
S3-101



TAHLİYE DETAYLARI - POZ 4 (TEK RAYLI SABİTLİ KASA-1)

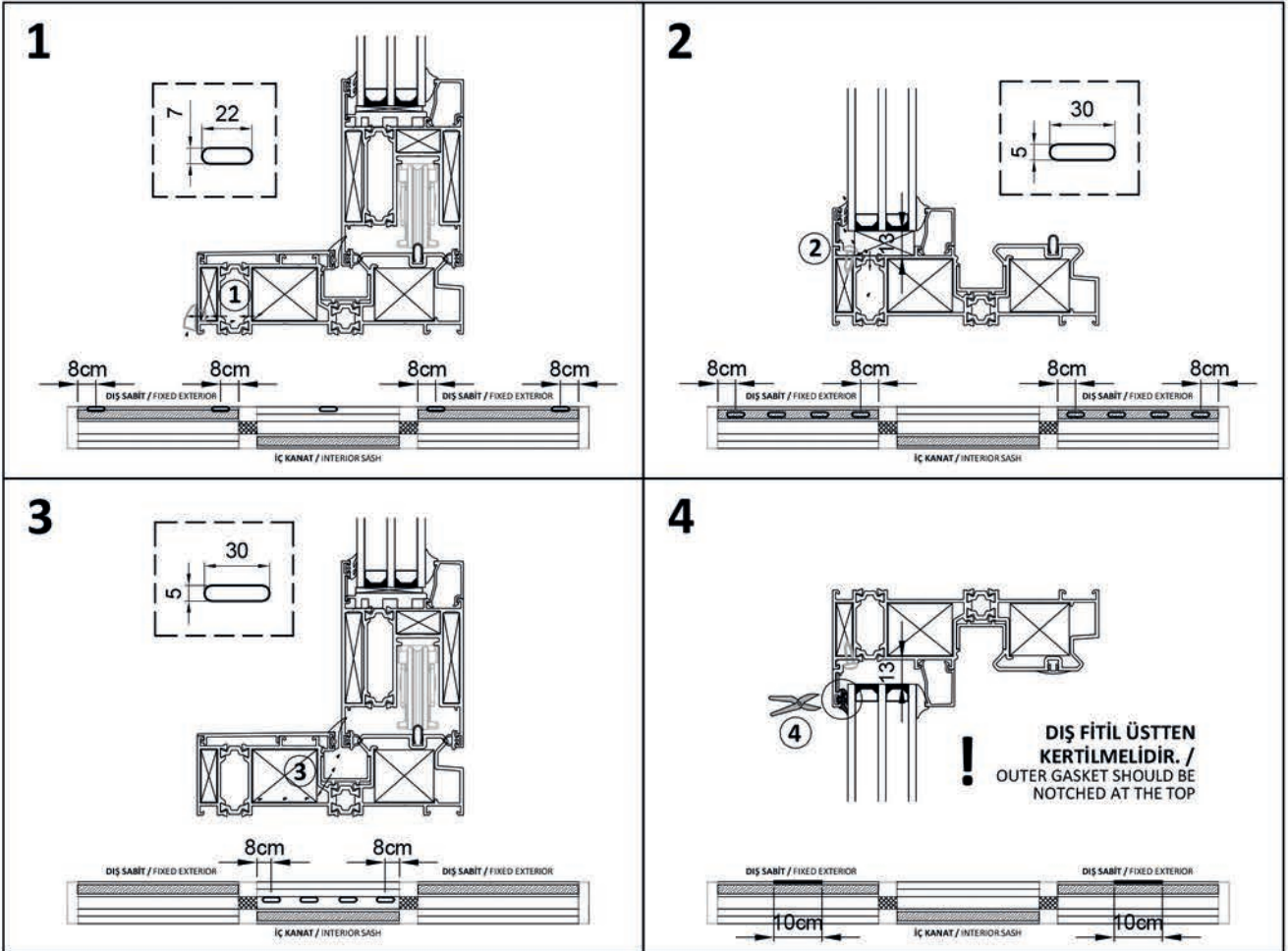
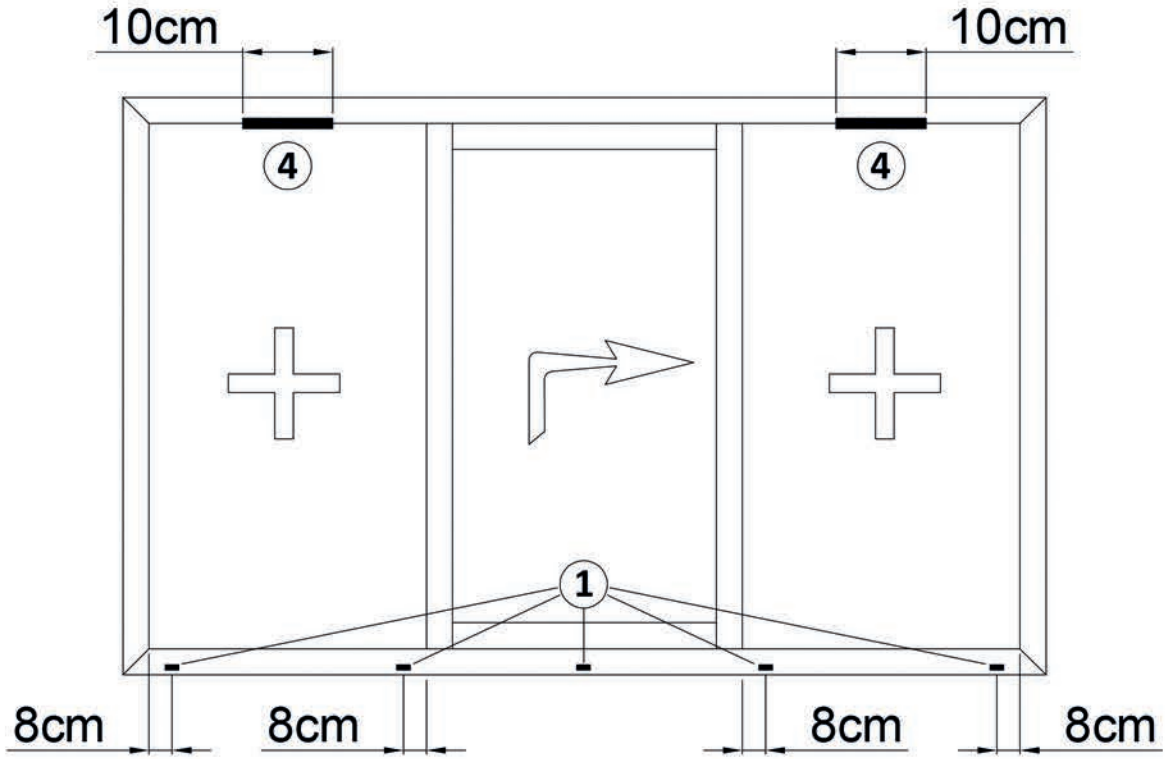
DRAINAGE DETAILS - POSE 4 (FIXED FRAME WITH SINGLE RAIL-1)

S3-105



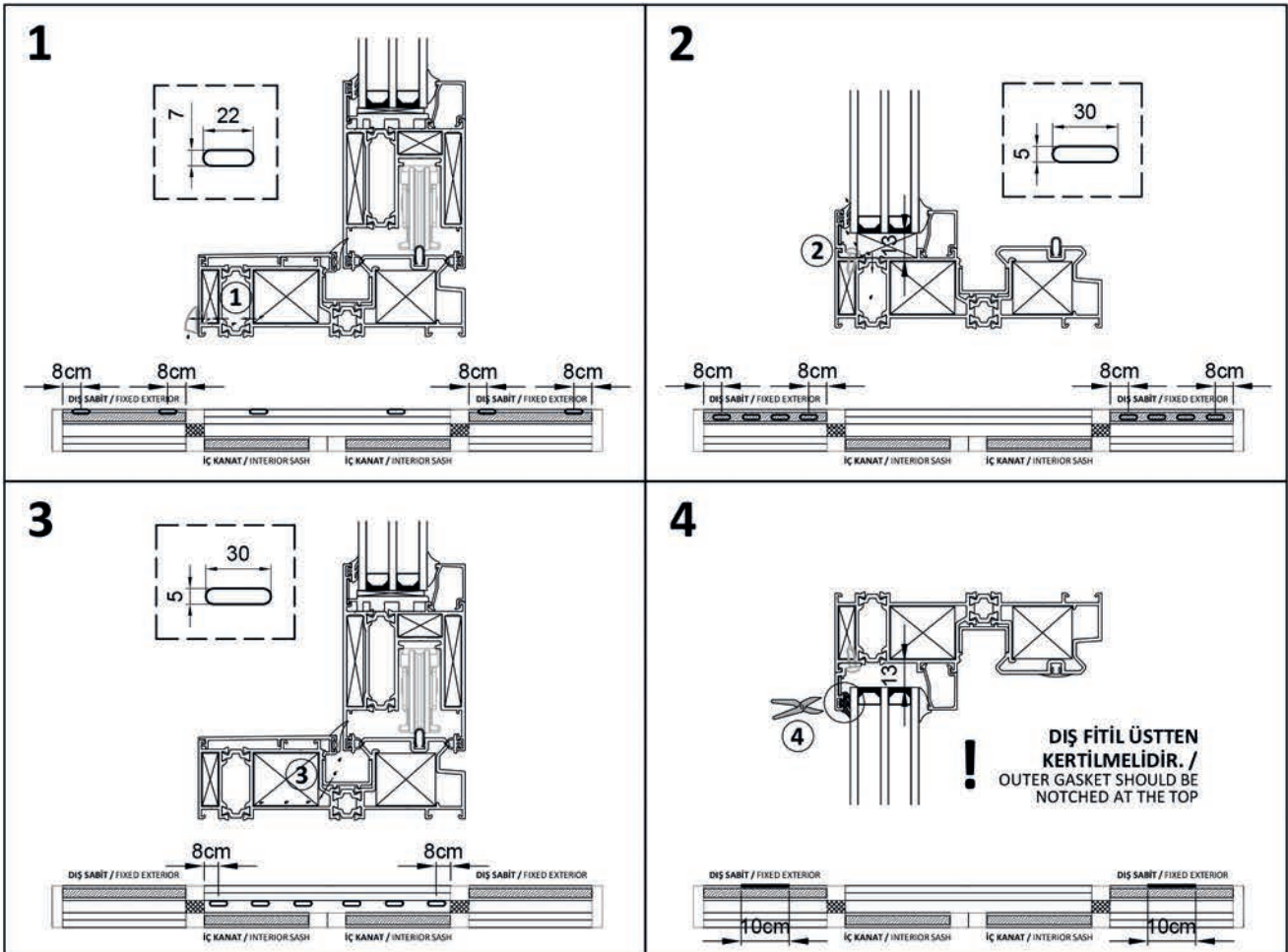
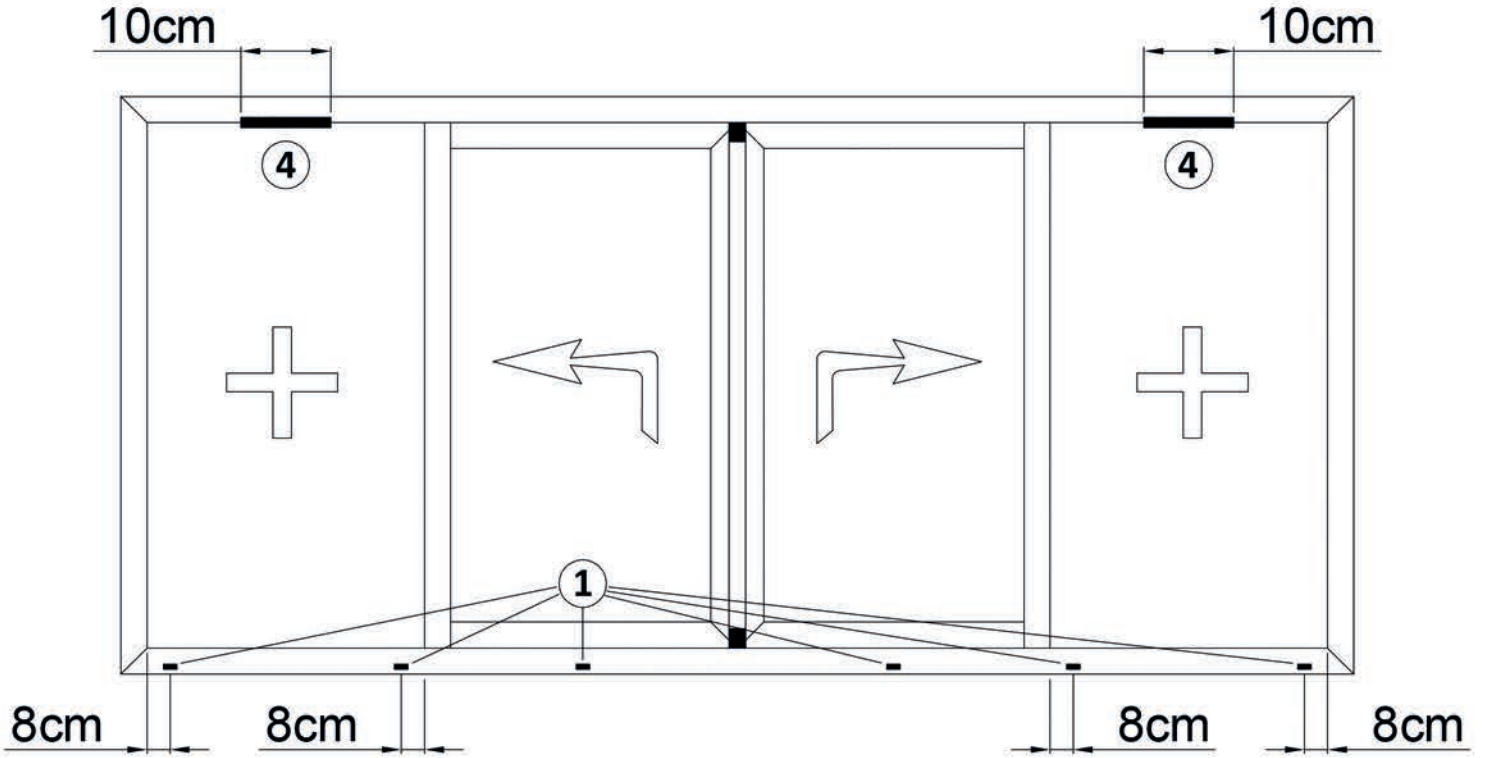
TAHLİYE DETAYLARI - POZ 5 (TEK RAYLI SABİTLİ KASA-1)
 DRAINAGE DETAILS - POSE 5 (FIXED FRAME WITH SINGLE RAIL-1)

S3-105



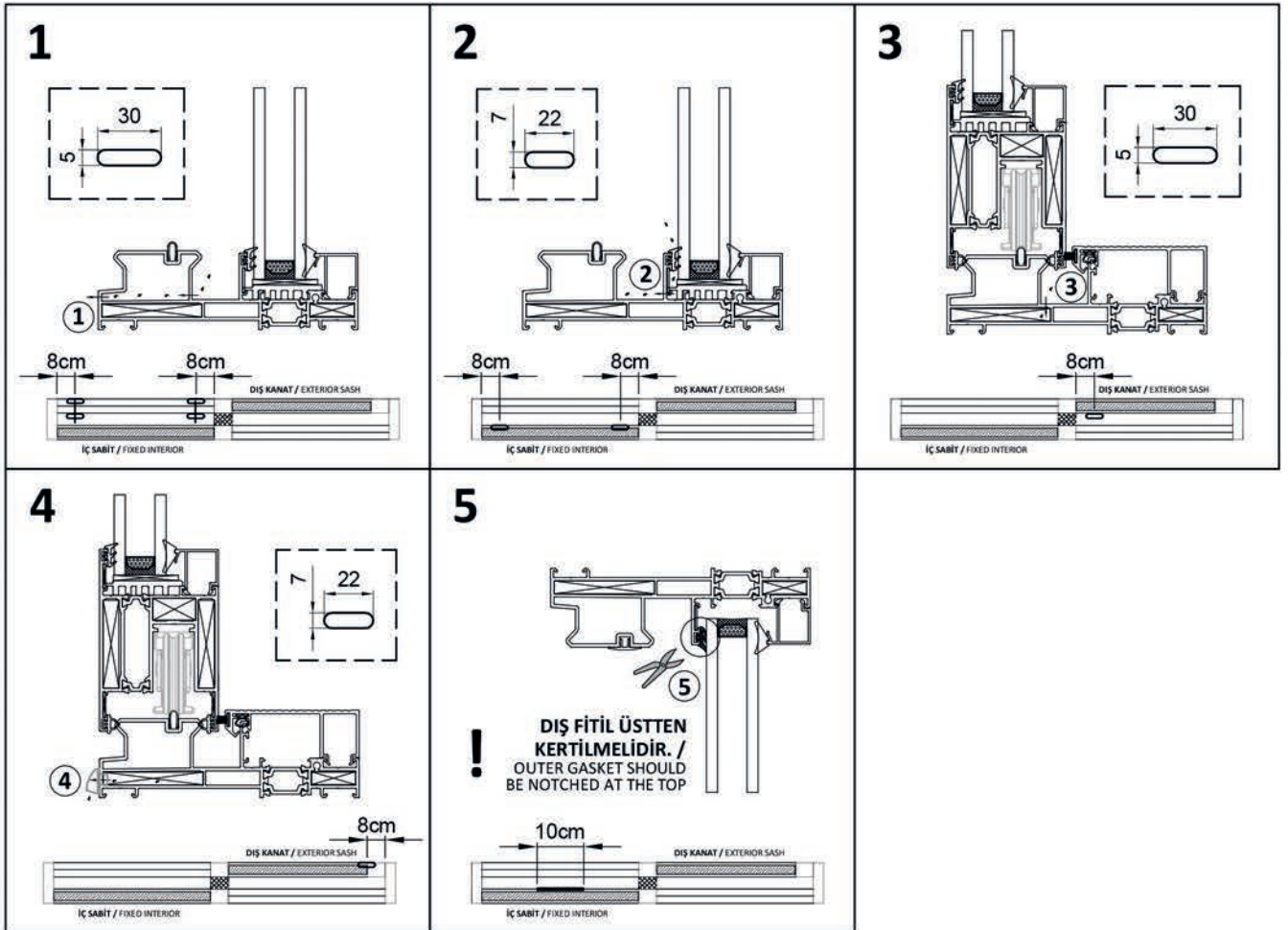
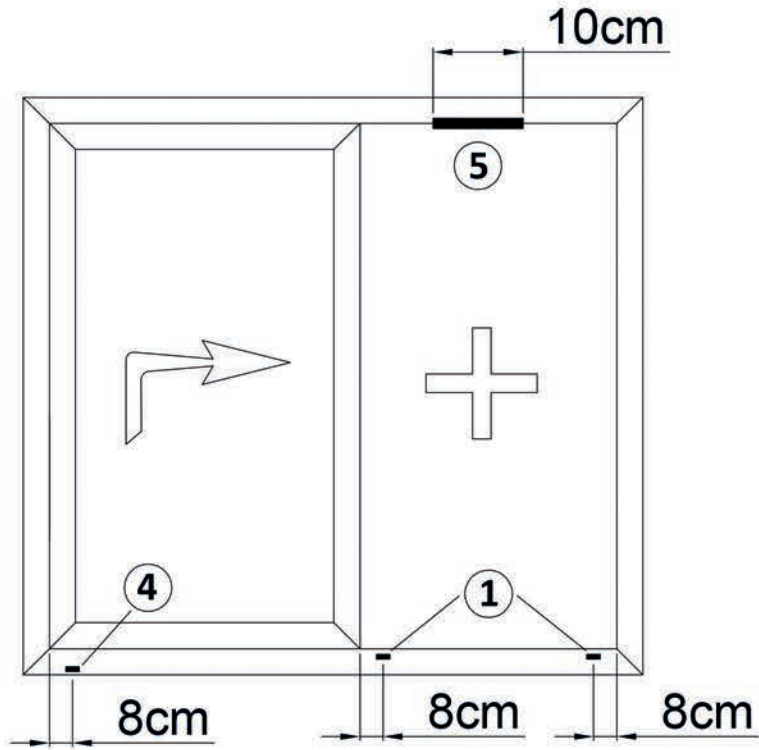
TAHLİYE DETAYLARI - POZ 6 (TEK RAYLI SABİTLİ KASA-1)

DRAINAGE DETAILS - POSE 6 (FIXED FRAME WITH SINGLE RAIL-1)

S3-105

TAHLİYE DETAYLARI - POZ 7 (TEK RAYLI SABİTLİ KASA-2)
 DRAINAGE DETAILS - POSE 7 (FIXED FRAME WITH SINGLE RAIL-2)

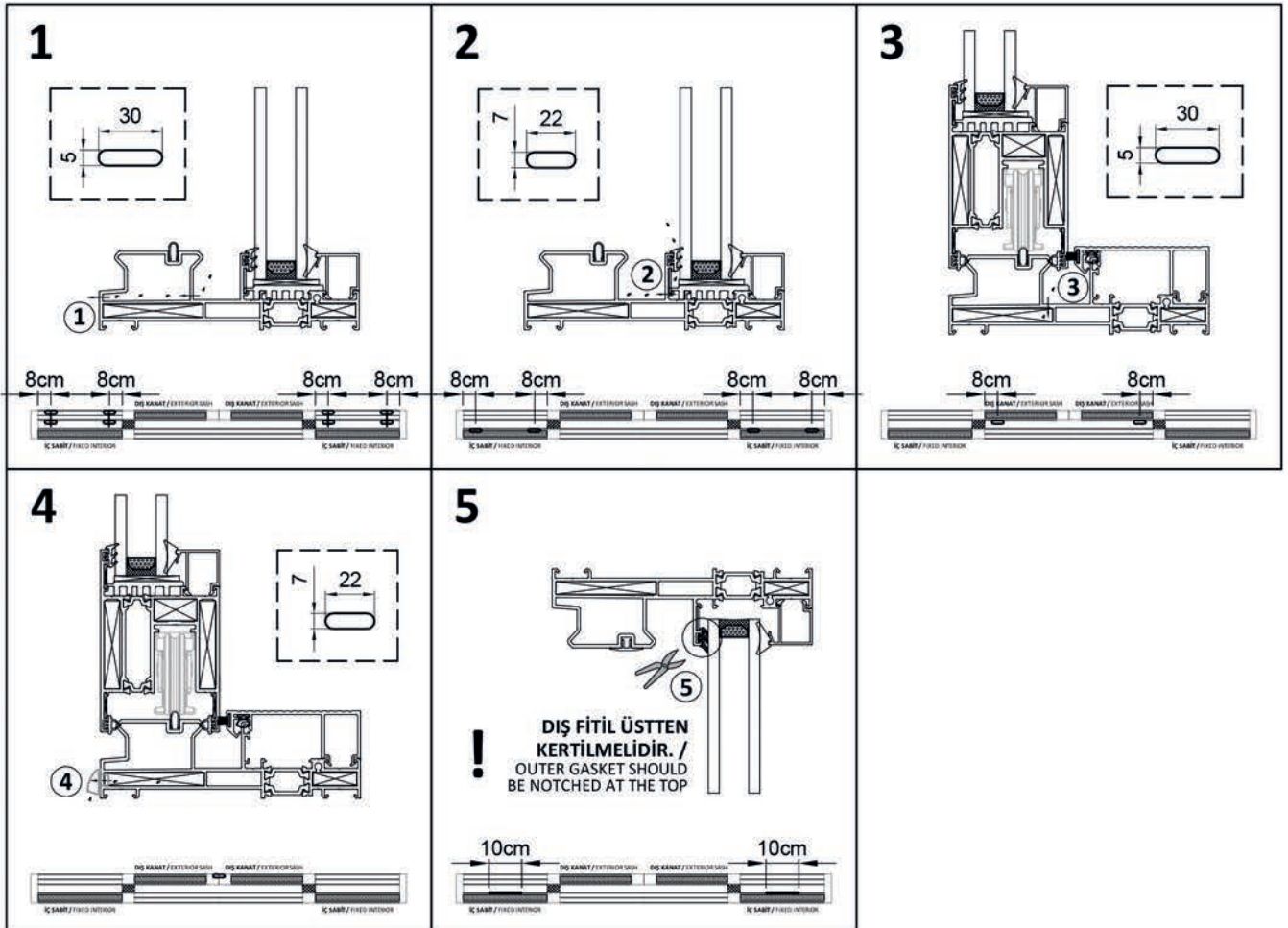
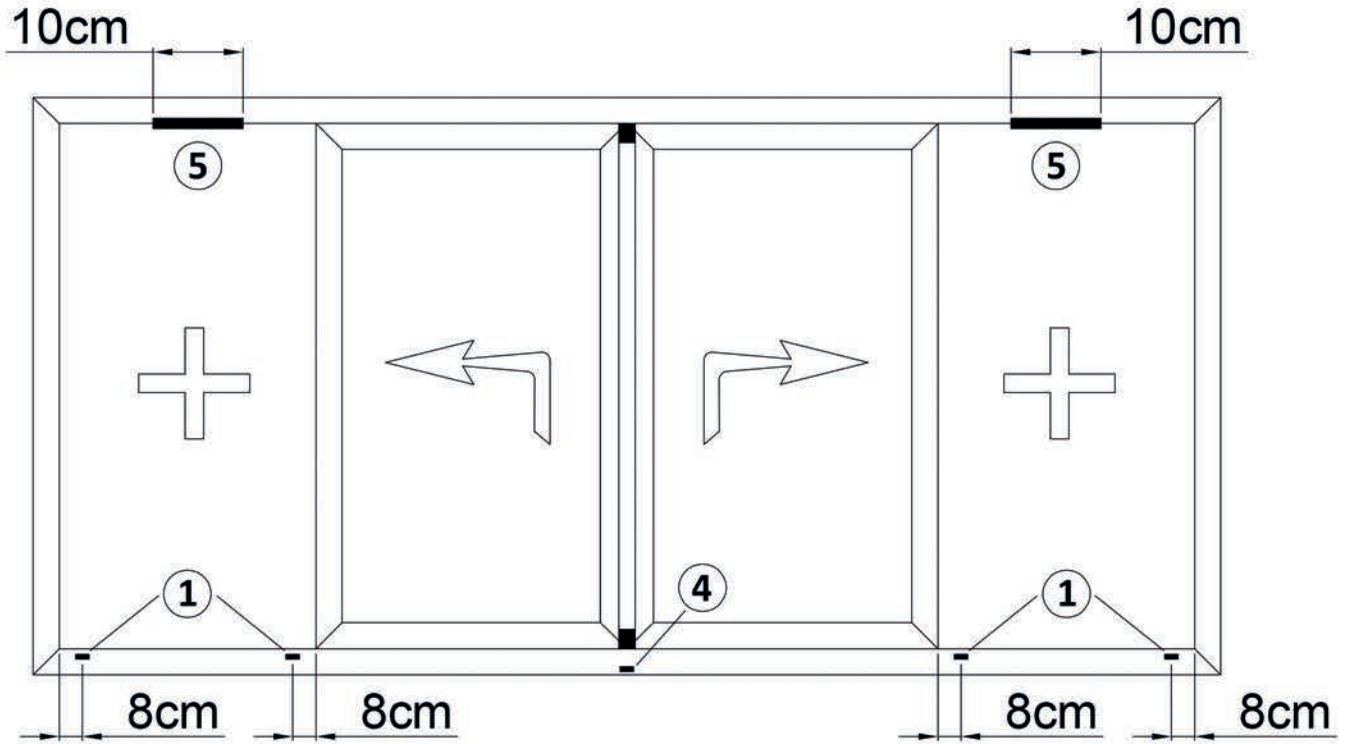
S3-102



TAHLİYE DETAYLARI - POZ 8 (TEK RAYLI SABİTLİ KASA-2)

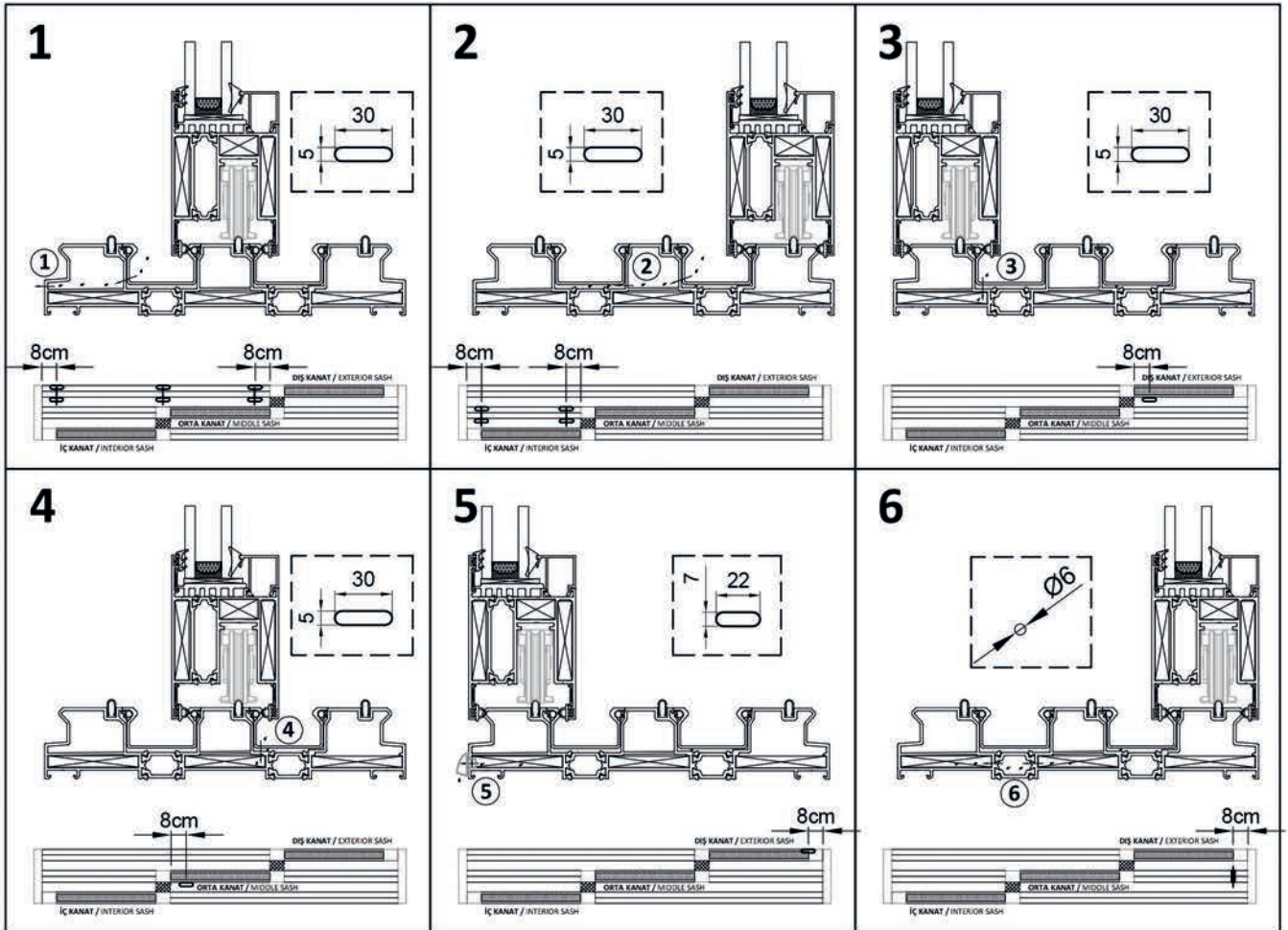
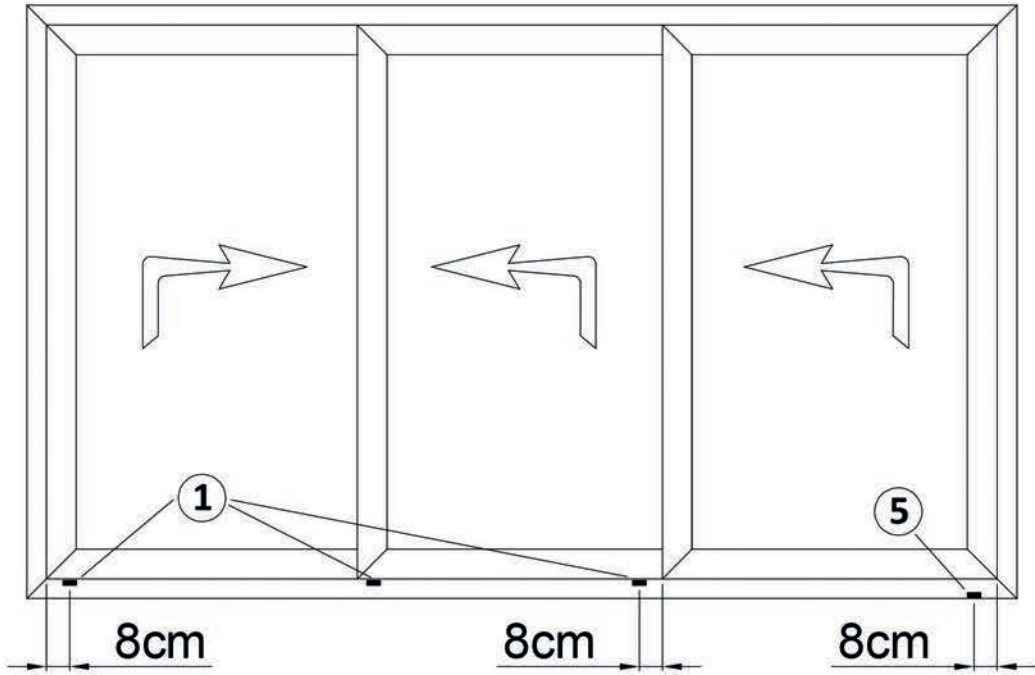
DRAINAGE DETAILS - POSE 8 (FIXED FRAME WITH SINGLE RAIL-2)

S3-102

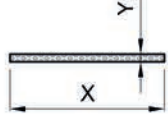


TAHLİYE DETAYLARI - POZ 9 (ÜÇ RAYLI KASA)
 DRAINAGE DETAILS - POSE 9 (FRAME WITH TRIPLE RAIL)

S3-103



YALITIM MALZEMELERİ / INSULATION MATERIALS

**POLİETİLEN BANT**

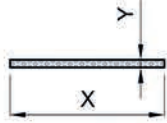
POLYETHYLENE TAPE

0	X (mm)	Y (mm)
490044	50	2
490045	60	2
490046	70	2
490047	80	2
490048	90	2
490049	100	2

**BUTİL BANT**

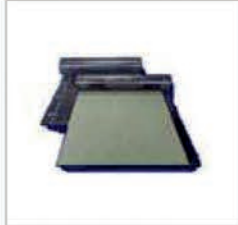
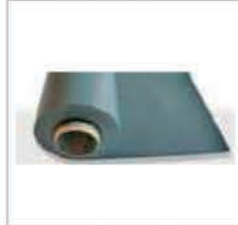
BUTYL TAPE

0	X (mm)	Y (mm)
490061	40	1
490062	45	1
490063	50	1
490064	55	1
490065	60	1
490066	65	1
490067	70	1
490068	75	1
490069	80	1
490070	85	1
490071	90	1
490072	95	1
490073	100	1
490074	150	1

**TEK TARAFLI BANT**

SINGLE-SIDE STICK TAPE

0	X (mm)	Y (mm)
490050	10	1,5
490051	15	1,5
490052	20	1,5
490053	25	1,5
490054	30	1,5
490055	40	1,5
490056	10	3
490057	15	3
490058	20	3
490059	25	3
490060	40	3

ÇİFT TARAFLI BANT
DOUBLE-SIDE STICK**EPDM MEMBRAN**
INSULATION MEBRANE**PVC MEMBRAN**
INSULATION MEBRANE**POLİSTİK BANT 15x45**
POLYSTIC TAPE

490080 | 390080

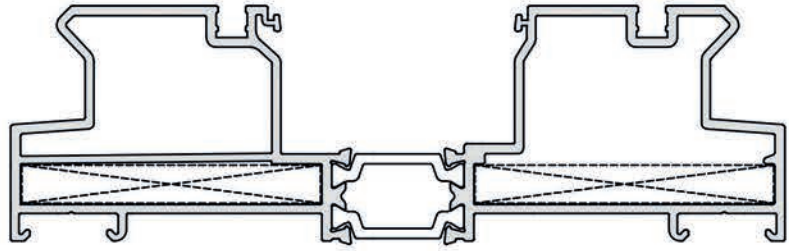
ŞİŞEN BANT 10x10-17MM
POLYURETHANE FOAM TAPE

UYGULAMA TIPLERİ

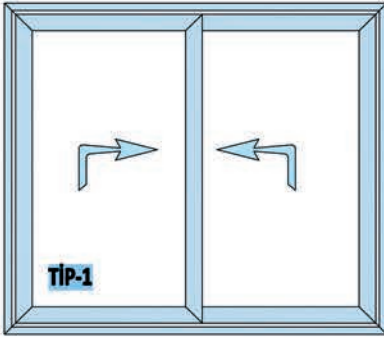
APPLICATION TYPES



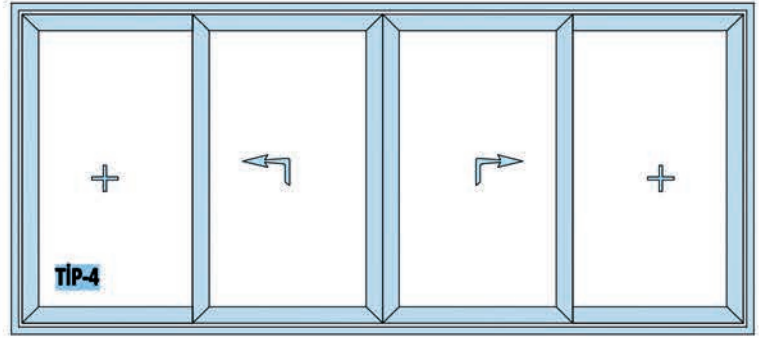
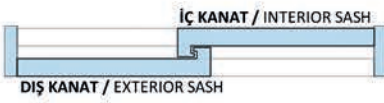
		KANAT GENİŞLİĞİ			
H \ W		720-1000	1001-1500	1501-2000	2001-3000
KANAT YÜKSEKLİĞİ	750-1299	1	2	3	4
	1300-1799	5	6	7	8
	1800-2299	9	10	11	12
	2300-2699	13	14	15	16
	2700-3200	17	18	19	20



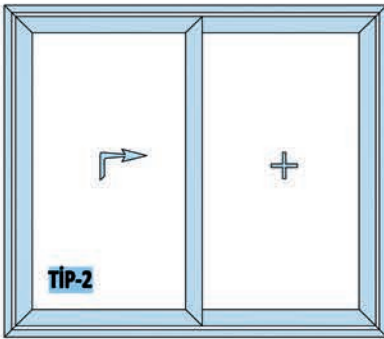
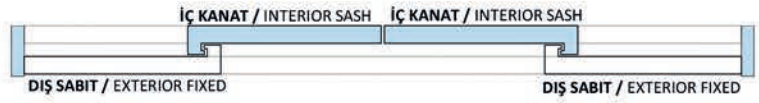
S3-101 KASA KİLİ RAY



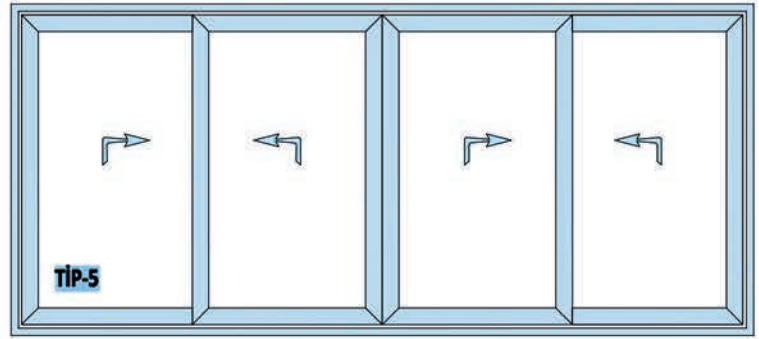
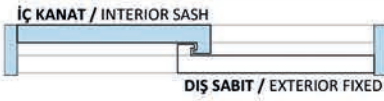
TIP-1



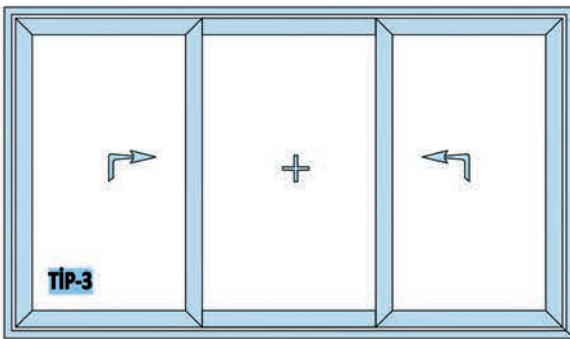
TIP-4



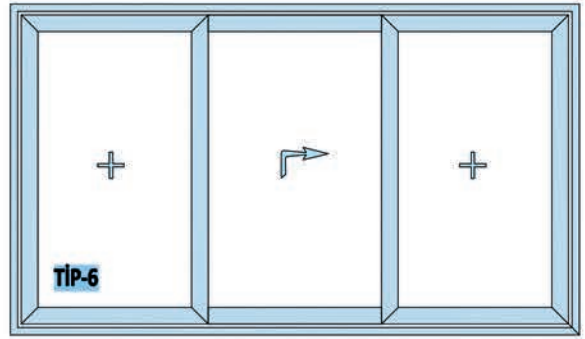
TIP-2



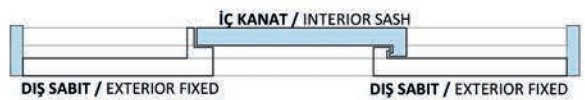
TIP-5



TIP-3

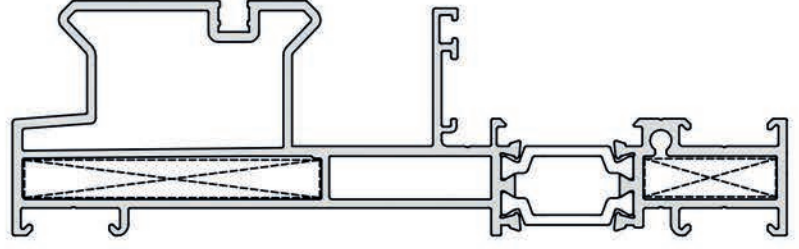


TIP-6

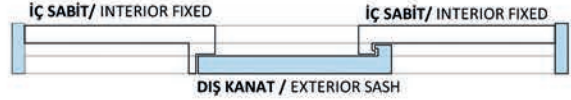
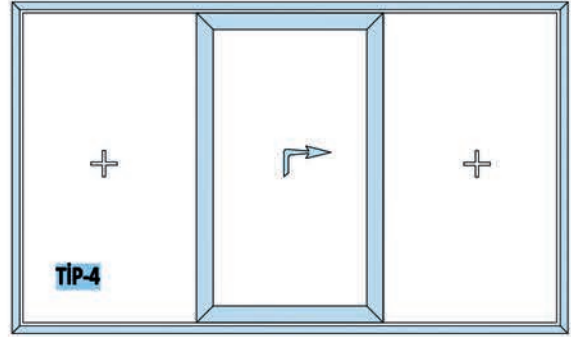
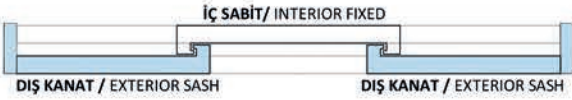
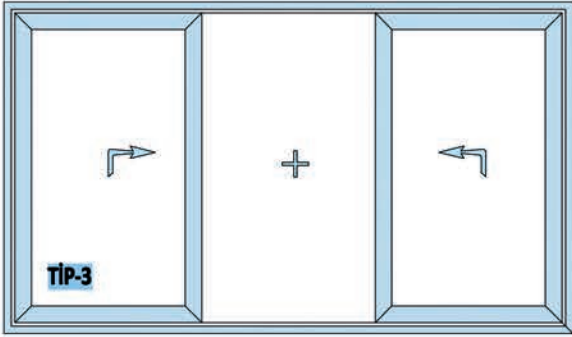
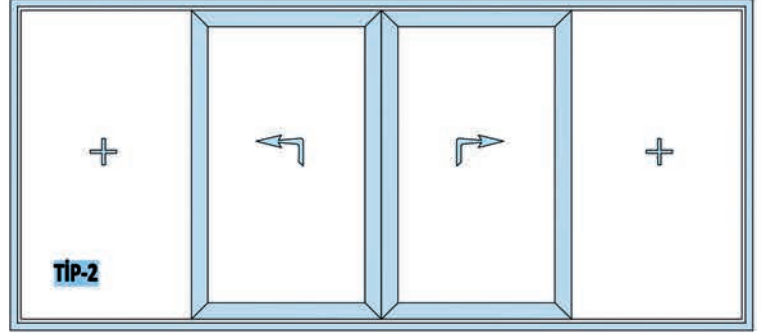
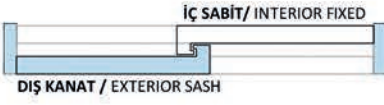
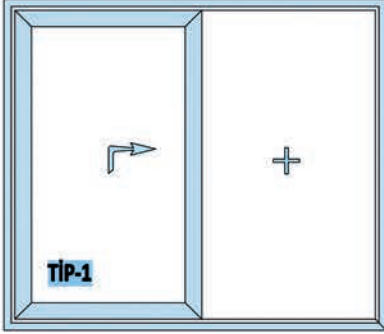


S3-101 KASA İKİLİ RAY

H \ W		KANAT GENİŞLİĞİ			
		720-1000	1001-1500	1501-2000	2001-3000
KANAT YÜKSEKLİĞİ	750-1299	1	2	3	4
	1300-1799	5	6	7	8
	1800-2299	9	10	11	12
	2300-2699	13	14	15	16
	2700-3200	17	18	19	20

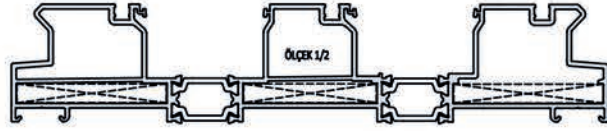


S3-102 KASATEKLİ RAY + SABİT KANAT DIŞARIDA

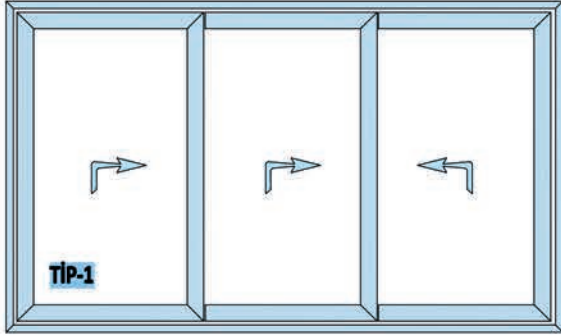


S3-101 KASA İKİLİ RAY

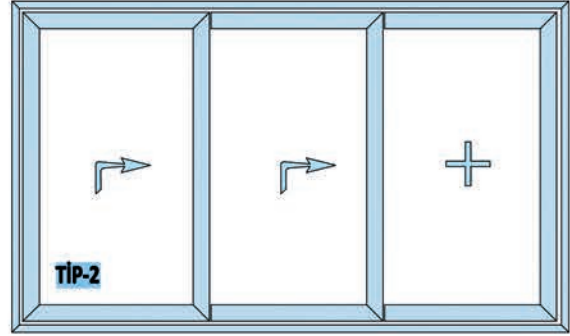
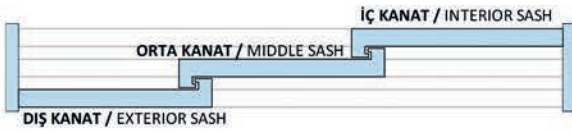
		KANAT GENİŞLİĞİ			
H \ W		720-1000	1001-1500	1501-2000	2001-3000
KANAT YÜKSEKLİĞİ	750-1299	1	2	3	4
	1300-1799	5	6	7	8
	1800-2299	9	10	11	12
	2300-2699	13	14	15	16
	2700-3200	17	18	19	20



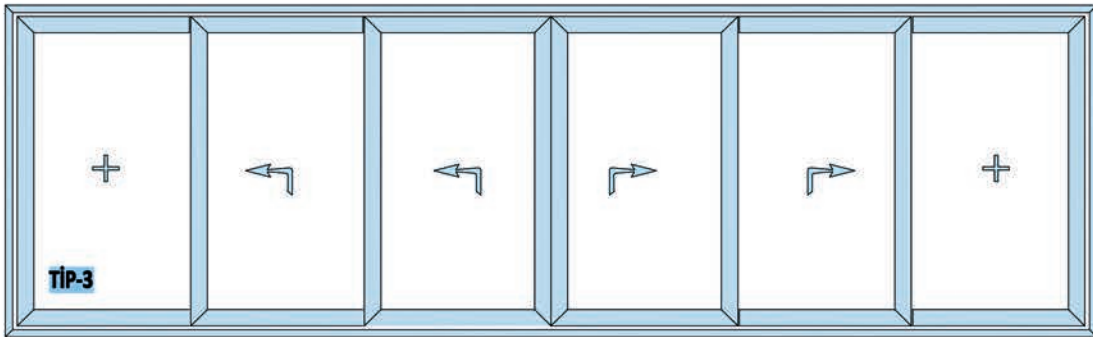
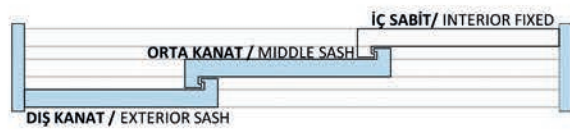
S3-103 KASA ÜÇLÜ RAY



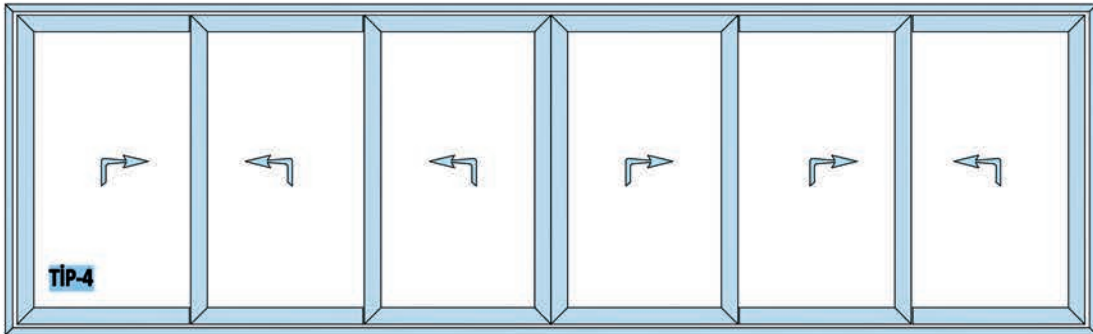
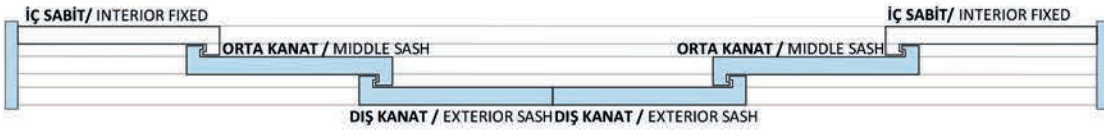
TIP-1



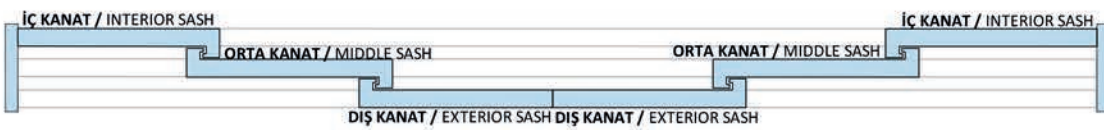
TIP-2



TIP-3

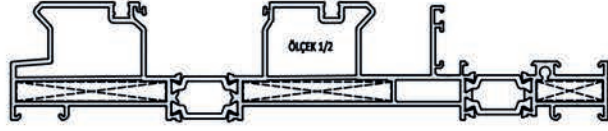


TIP-4

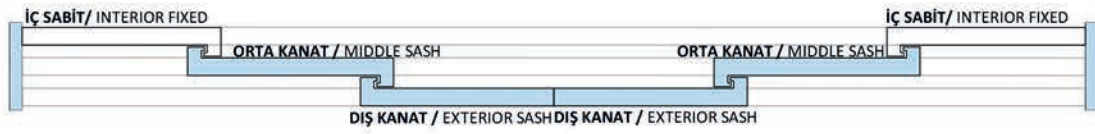
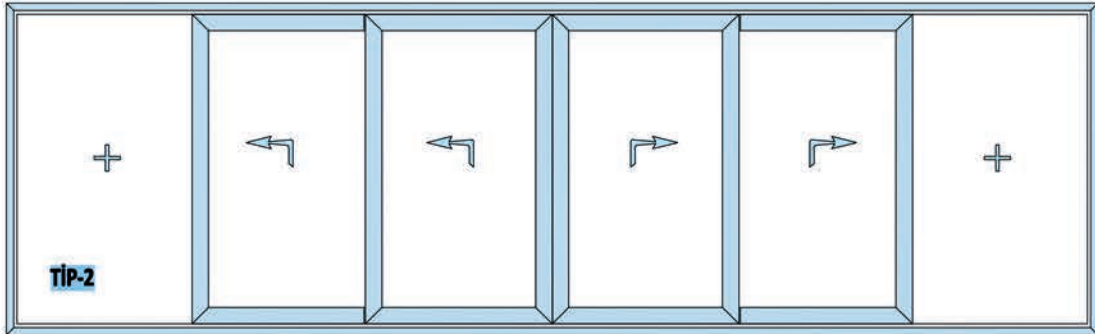
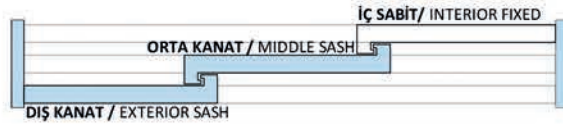
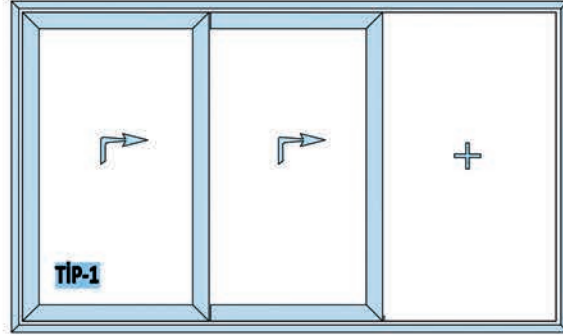


S3-101 KASA İKİLİ RAY

		KANAT GENİŞLİĞİ				
		H \ W	720-1000	1001-1500	1501-2000	2001-3000
KANAT YÜKSEKLİĞİ	750-1299		1	2	3	4
	1300-1799		5	6	7	8
	1800-2299		9	10	11	12
	2300-2699		13	14	15	16
	2700-3200		17	18	19	20

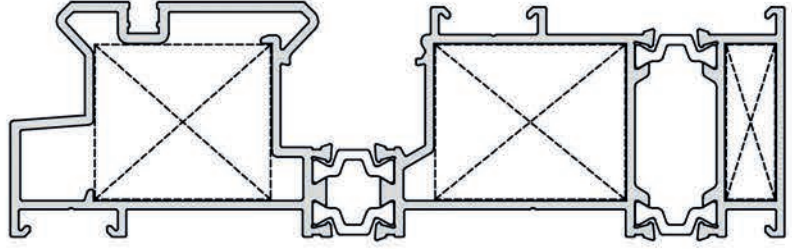


S3-104 KASA İKİLİ RAY + SABİT İÇERİDE

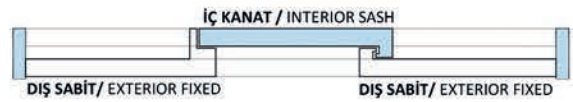
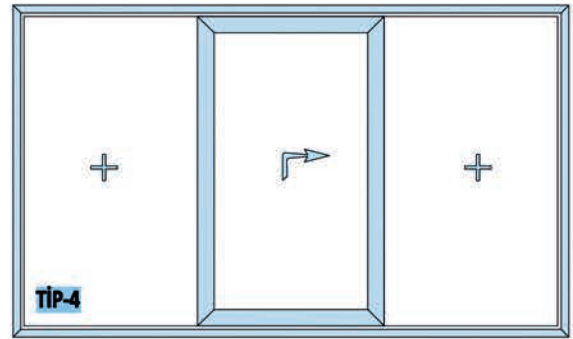
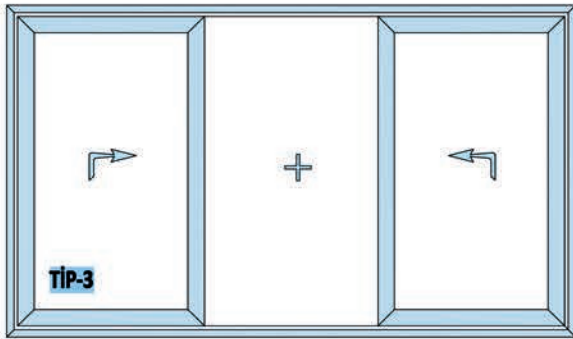
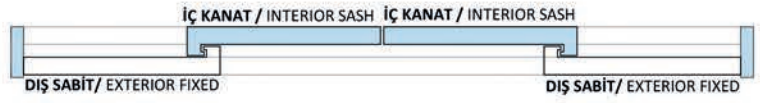
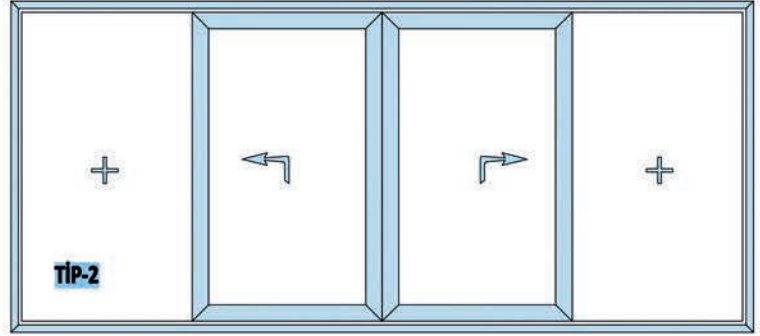
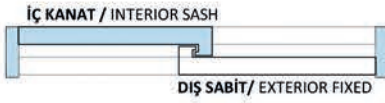
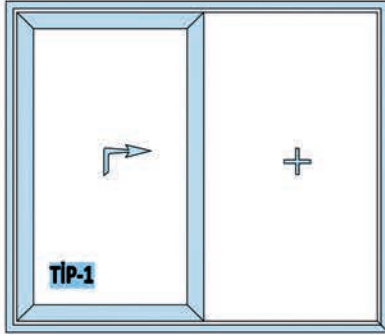


S3-101 KASA İKİLİ RAY

		KANAT GENİŞLİĞİ			
KANAT YÜKSEKLİĞİ	H \ W	720-1000	1001-1500	1501-2000	2001-3000
		750-1299	1	2	3
	1300-1799	5	6	7	8
	1800-2299	9	10	11	12
	2300-2699	13	14	15	16
	2700-3200	17	18	19	20

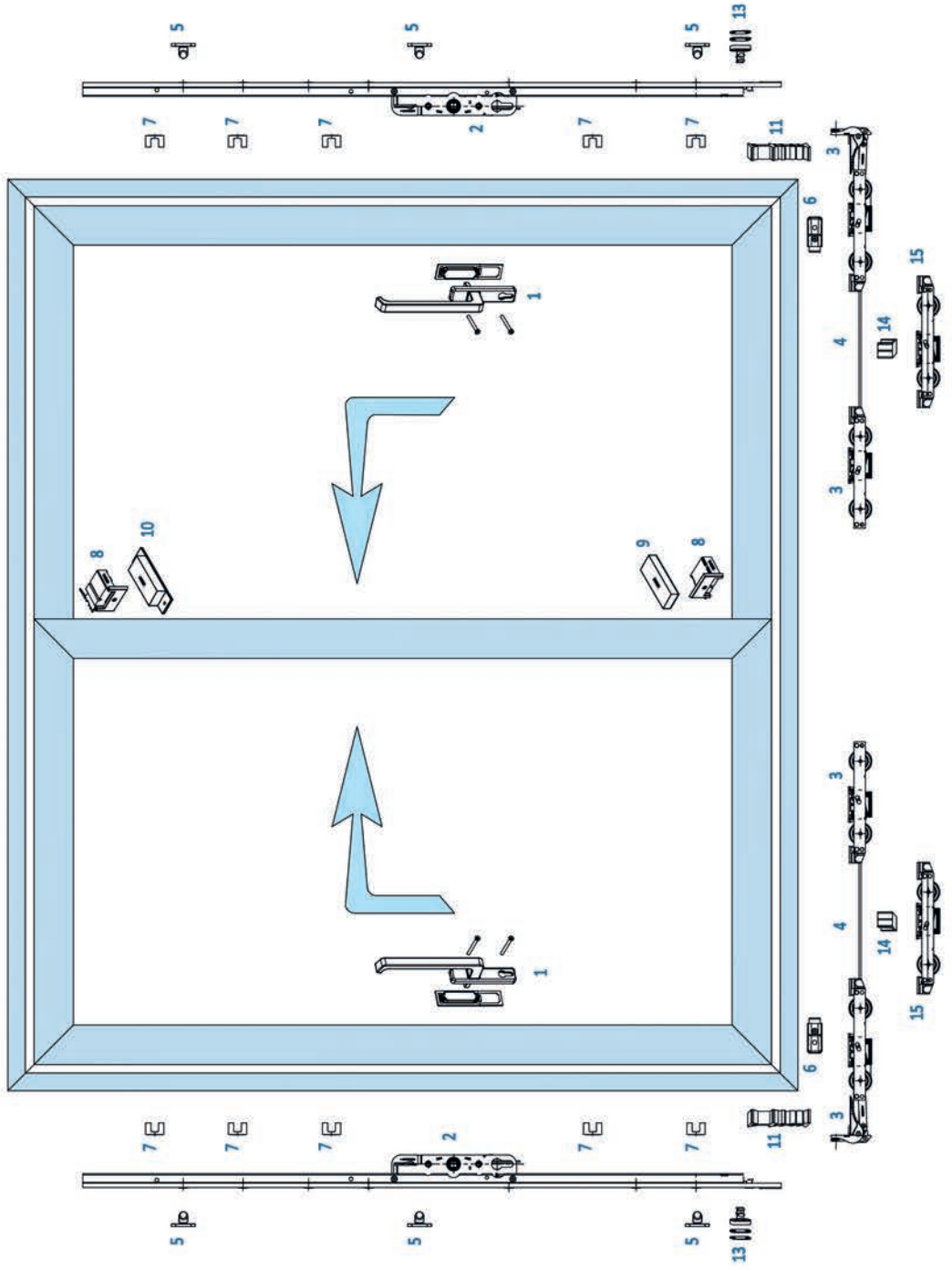
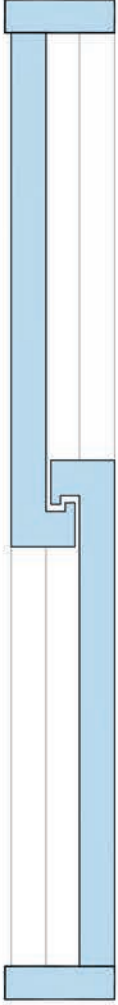


S3-105 KASA TEKLİ RAY + SABİT KANAT İÇERİDE

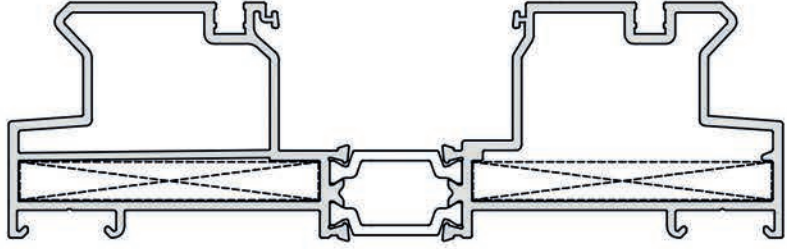


TİP-1

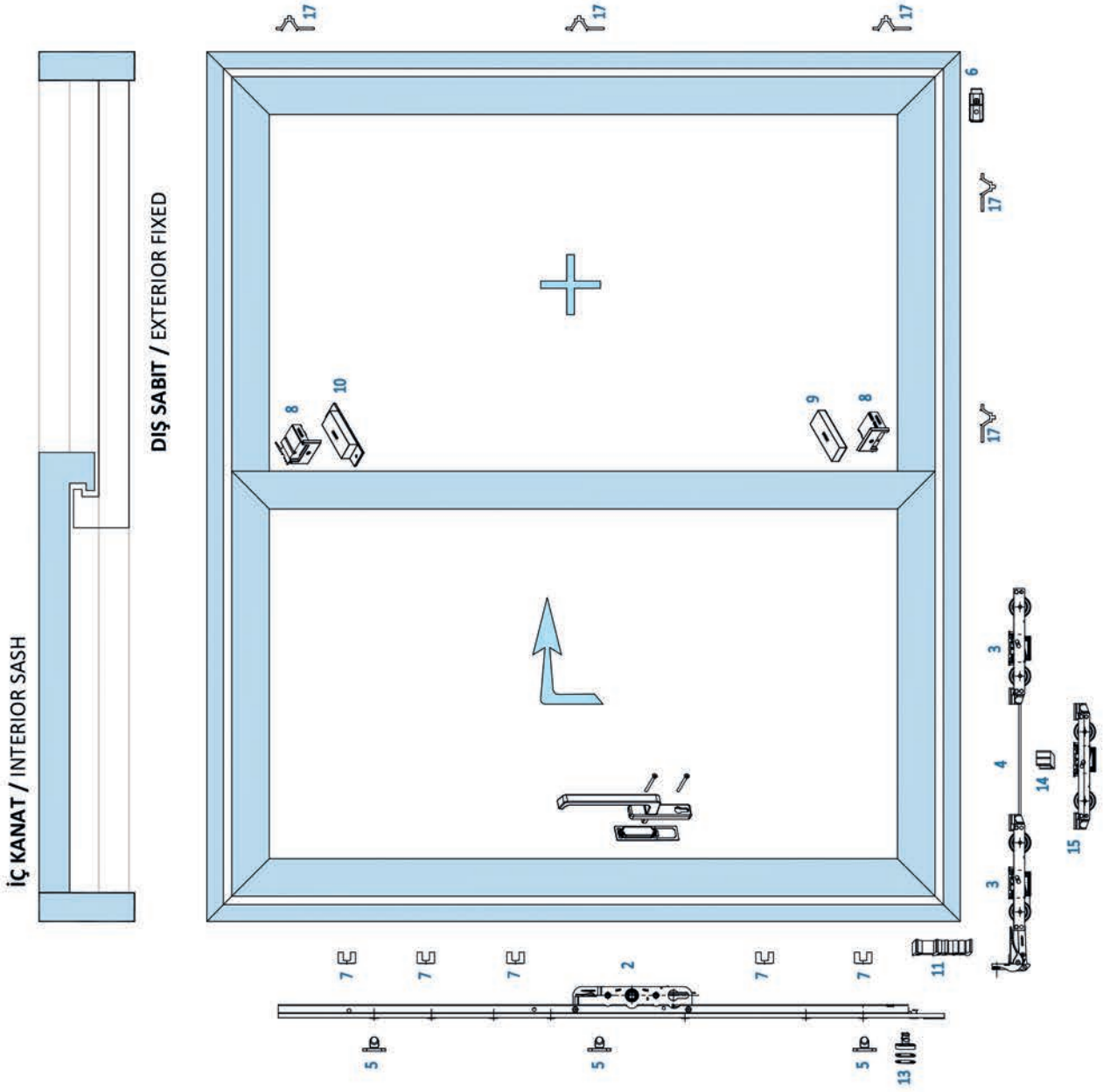
İÇ KANAT / INTERIOR SASH



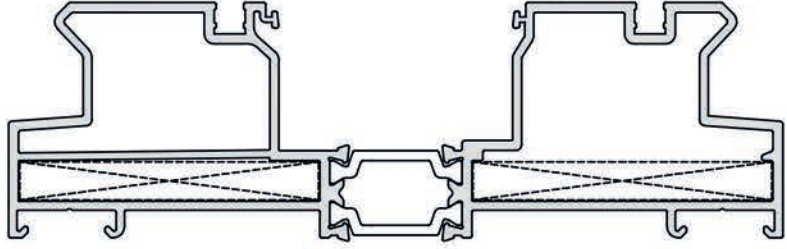
		KANAT GENİŞLİĞİ			
		H	W		
KANAT YÜKSEKLİĞİ	750-1299	1	2	3	4
	1300-1799	5	6	7	8
	1800-2299	9	10	11	12
	2300-2699	13	14	15	16
	2700-3200	17	18	19	20



S3 HBSHB AKSESUAR TİP İÇERİKLERİ (S3-101 KASA TİP-1)						
NO	TANIM	SİSTEM KODU	AÇIKLAMA	BİRİM	TİP-1	
1	KOL	470132 / 370132	HBSHB BÜYÜK KOL BAREL DELİKSİZ İÇ	AD	2	
		470133 / 370133	HBSHB BÜYÜK KOL BAREL DELİKLİ İÇ	AD		
		470134 / 370134	HBSHB BÜYÜK KOL BAREL DELİKSİZ DIŞ	AD		
		470135 / 370135	HBSHB BÜYÜK KOL BAREL DELİKLİ DIŞ	AD		
		470136 / 370136	HBSHB HAVUZ KOL	AD		
		470273 / 370273	HBSHB KOL TAKIMI İÇ MAÇALI DIŞ HAVUZ KOL BAREL DELİKLİ	AD		
		470274 / 370274	HBSHB KOL TAKIMI İÇ MAÇALI DIŞ HAVUZ KOL BAREL DELİKSİZ	AD		
		470275 / 370275	HBSHB KOL TAKIMI İÇ / DIŞ MAÇALI KOL BAREL DELİKLİ	AD		
		470276 / 370276	HBSHB KOL TAKIMI İÇ / DIŞ MAÇALI KOL BAREL DELİKSİZ	AD		
		2	İSPANYOLET	470120 / 370120		HBSHB 37.5 AKS İSPANYOLET 1. BOY
470121 / 370121	HBSHB 37.5 AKS İSPANYOLET 2. BOY			AD		
470122 / 370122	HBSHB 37.5 AKS İSPANYOLET 3. BOY			AD		
470123 / 370123	HBSHB 37.5 AKS İSPANYOLET 4. BOY			AD		
470124 / 370124	HBSHB 37.5 AKS İSPANYOLET 5. BOY			AD		
3	ARABA	470118 / 370118	HBSHB 150 KG ARABA SETİ	TK	2	
		470117 / 370117	HBSHB 300 KG ARABA SETİ	TK		
4	ARABA BAĞLANTI	470128 / 370128	HBSHB ARABA BAĞLANTI ÇUBUĞU 1500 MM	AD	2	
		470129 / 370129	HBSHB ARABA BAĞLANTI ÇUBUĞU 2000 MM	AD		
		470130 / 370130	HBSHB ARABA BAĞLANTI ÇUBUĞU 2500 MM	AD		
		470131 / 370131	HBSHB ARABA BAĞLANTI ÇUBUĞU 3200 MM	AD		
5	KARŞILIK	470127 / 370127	HBSHB İSPANYOLET PİMİ (KARŞILIK)	AD	6	
6	STOPER	470137 / 370137	HBSHB KANAT STOPERİ	AD	2	
7	İSPANYOLET DESTEK	470126 / 370126	HBSHB İSPANYOLET DESTEK PARÇASI 16 MM	AD	10	
8	KENET PROFİL KAPAK	480014 / 380014	S3 SÜRME KENET PROFİLİ ALT-ÜST KAPAK TAKIMI	TK	2	
9	ALT HAVA KESİCİ	490002 / 390002	S3 SÜRME İKLİ RAY ALT HAVA KESİCİ EVA SÜNGER	AD	1	
		490004 / 390004	S3 SÜRME TEKLİ RAY ALT HAVA KESİCİ EVA SÜNGER	AD	-	
		490031 / 390031	S3 SÜRME TEKLİ RAY ALT HAVA KESİCİ EVA SÜNGER	AD	-	
10	ÜST HAVA KESİCİ	490001 / 390001	S3 SÜRME İKLİ RAY ÜST HAVA KESİCİ YUMUŞAK SÜNGER	AD	1	
		490003 / 390003	S3 SÜRME TEKLİ RAY ÜST HAVA KESİCİ YUMUŞAK SÜNGER	AD	-	
		490032 / 390032	S3 SÜRME TEKLİ RAY ÜST HAVA KESİCİ YUMUŞAK SÜNGER	AD	-	
11	ARABA DESTEK	470125 / 370125	HBSHB ARABA DESTEK PARÇASI 16 MM	AD	2	
12	PASİF KANAT GÜVENLİK	470138 / 370138	HBSHB PASİF KANAT ALT GÜVENLİK KARŞILIĞI	AD	-	
13	HAVALANDIRMA KARŞILIK	460072 / 360072	HBSHB HAVALANDIRMALI KARŞILIK	AD	OP	
14	MİL YATAKLAMA	450056 / 350056	HBSHB MİL YATAKLAMA PARÇASI	AD	2	
15	İLAVE ARABA	470119 / 370119	HBSHB İLAVE ARABA	AD	2	
16	ORTA ADAPTOR TAPASI	450021 / 350021	S3-501 ORTA ADAPTOR PROFİL TAPASI	AD	-	



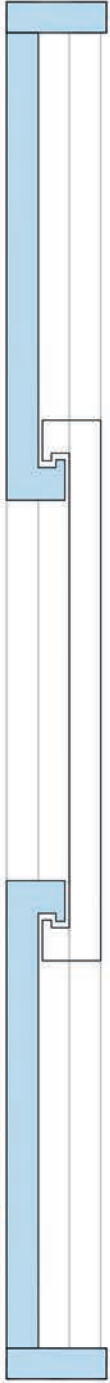
		KANAT GENİŞLİĞİ			
		H	W		
KANAT YÜKSEKLİĞİ	750-1299	1	2	3	4
	1300-1799	5	6	7	8
	1800-2299	9	10	11	12
	2300-2699	13	14	15	16
	2700-3200	17	18	19	20



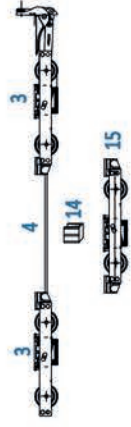
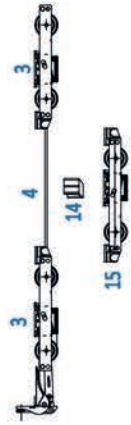
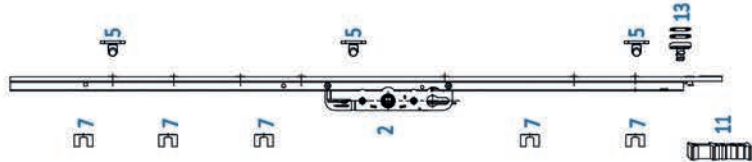
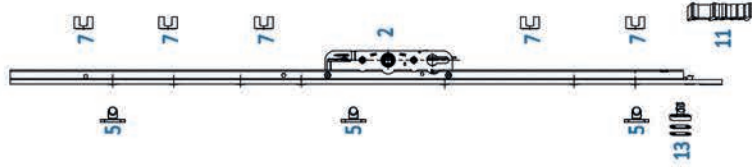
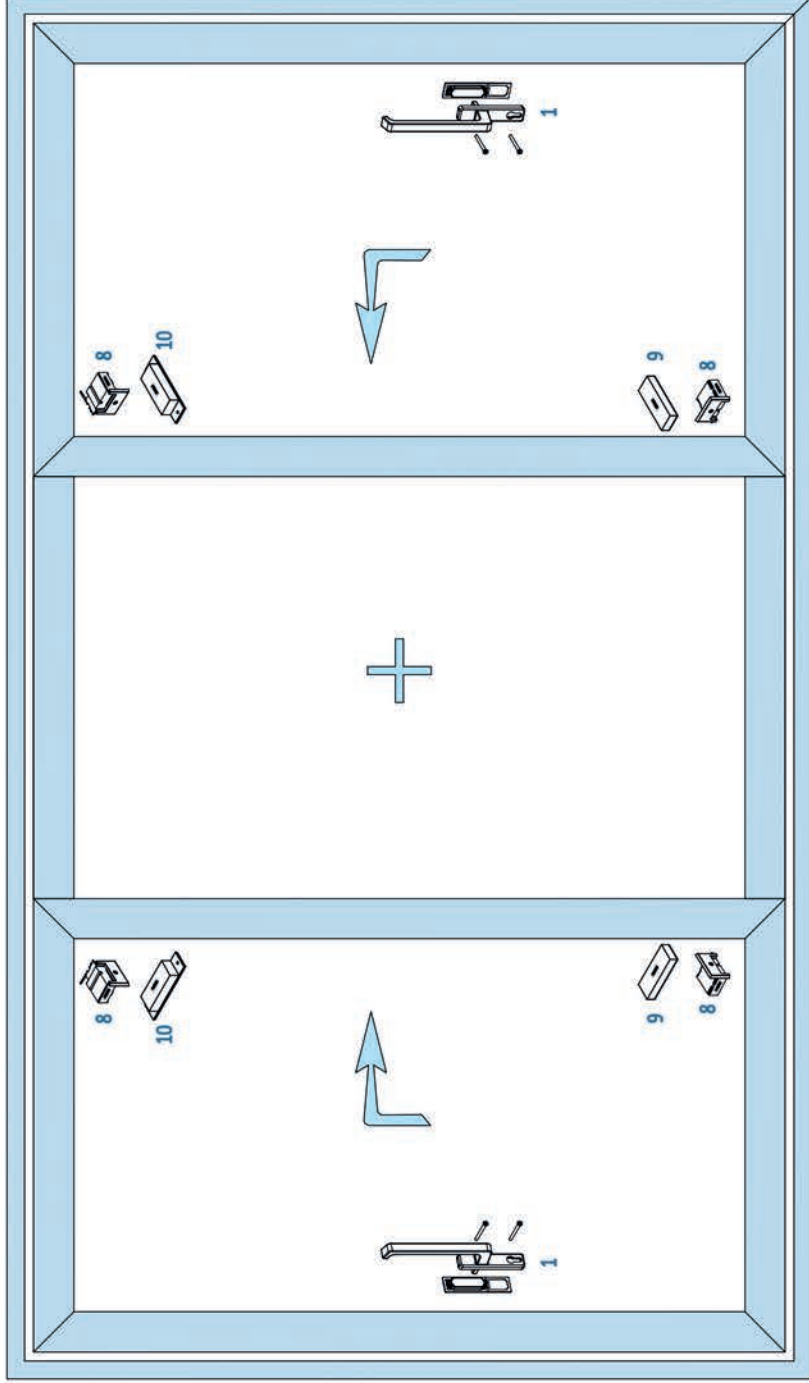
S3 HBSHB AKSESUAR TİP İÇERİKLERİ (S3 101 KASA TİP-2)							
NO	TANIM	SİSTEM KODU	AÇIKLAMA	BİRİM	TİP-2		
1	KOL	470132	/ 370132	HBSHB BÜYÜK KOL BAREL DELİKSİZ İÇ	AD	1	
		470133	/ 370133	HBSHB BÜYÜK KOL BAREL DELİKLİ İÇ	AD		
		470134	/ 370134	HBSHB BÜYÜK KOL BAREL DELİKSİZ DIŞ	AD		
		470135	/ 370135	HBSHB BÜYÜK KOL BAREL DELİKLİ DIŞ	AD		
		470136	/ 370136	HBSHB HAVUZ KOL	AD		
		470273	/ 370273	HBSHB KOL TAKIMI İÇ MAÇALI DIŞ HAVUZ KOL BAREL DELİKLİ	AD		
		470274	/ 370274	HBSHB KOL TAKIMI İÇ MAÇALI DIŞ HAVUZ KOL BAREL DELİKSİZ	AD		
		470275	/ 370275	HBSHB KOL TAKIMI İÇ / DIŞ MAÇALI KOL BAREL DELİKLİ	AD		
		470276	/ 370276	HBSHB KOL TAKIMI İÇ / DIŞ MAÇALI KOL BAREL DELİKSİZ	AD		
2	İSPANYOLET	470120	/ 370120	HBSHB 37.5 AKS İSPANYOLET 1. BOY	AD	1	
		470121	/ 370121	HBSHB 37.5 AKS İSPANYOLET 2. BOY	AD		
		470122	/ 370122	HBSHB 37.5 AKS İSPANYOLET 3. BOY	AD		
		470123	/ 370123	HBSHB 37.5 AKS İSPANYOLET 4. BOY	AD		
		470124	/ 370124	HBSHB 37.5 AKS İSPANYOLET 5. BOY	AD		
3	ARABA	470118	/ 370118	HBSHB 150 KG ARABA SETİ	TK	1	
		470117	/ 370117	HBSHB 300 KG ARABA SETİ	TK		
4	ARABA BAĞLANTI	470128	/ 370128	HBSHB ARABA BAĞLANTI ÇUBUĞU 1500 MM	AD	1	
		470129	/ 370129	HBSHB ARABA BAĞLANTI ÇUBUĞU 2000 MM	AD		
		470130	/ 370130	HBSHB ARABA BAĞLANTI ÇUBUĞU 2500 MM	AD		
		470131	/ 370131	HBSHB ARABA BAĞLANTI ÇUBUĞU 3200 MM	AD		
5	KARŞILIK	470127	/ 370127	HBSHB İSPANYOLET PİMİ (KARŞILIK)	AD	3	
6	STOPER	470137	/ 370137	HBSHB KANAT STOPERİ	AD	1	
7	İSPANYOLET DESTEK	470126	/ 370126	HBSHB İSPANYOLET DESTEK PARÇASI 16 MM	AD	5	
8	KENET PROFİL KAPAK	480014	/ 380014	S3 SÜRME KENET PROFİLİ ALT-ÜST KAPAK TAKIMI	TK	2	
		490002	/ 390002	S3 SÜRME İKLİ RAY ALT HAVA KESİCİ EVA SÜNGER	AD		1
		490004	/ 390004	S3 SÜRME TEKLİ RAY ALT HAVA KESİCİ EVA SÜNGER	AD		-
9	ALT HAVA KESİCİ	490031	/ 390031	S3 SÜRME TEKLİ RAY ALT HAVA KESİCİ EVA SÜNGER	AD	-	
		490001	/ 390001	S3 SÜRME İKLİ RAY ÜST HAVA KESİCİ YUMUŞAK SÜNGER	AD	1	
		490003	/ 390003	S3 SÜRME TEKLİ RAY ÜST HAVA KESİCİ YUMUŞAK SÜNGER	AD	-	
10	ÜST HAVA KESİCİ	490032	/ 390032	S3 SÜRME TEKLİ RAY ÜST HAVA KESİCİ YUMUŞAK SÜNGER	AD	-	
		470125	/ 370125	HBSHB ARABA DESTEK PARÇASI 16 MM	AD	1	
11	ARABA DESTEK	470125	/ 370125	HBSHB ARABA DESTEK PARÇASI 16 MM	AD	1	
12	PASİF KANAT GÜVENLİK	470138	/ 370138	HBSHB PASİF KANAT ALT GÜVENLİK KARŞILIĞI	AD	-	
13	HAVALANDIRMA KARŞILIK	460072	/ 360072	HBSHB HAVALANDIRMALI KARŞILIK	AD	OP	
14	MİL YATAKLAMA	450056	/ 350056	HBSHB MİL YATAKLAMA PARÇASI	AD	1	
15	İLAVE ARABA	470119	/ 370119	HBSHB İLAVE ARABA	AD	1	
16	ORTA ADAPTOR TAPASI	450021	/ 350021	S3-S01 ORTA ADAPTOR PROFİL TAPASI	AD	-	
17	KANAT SABİTLEME	410501	/ 310501	HBSHB KANAT SABİTLEME PARÇASI	AD	5	

TIP-3

İÇ KANAT / INTERIOR SASH



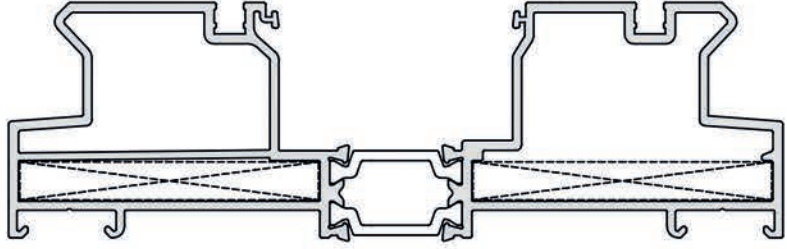
DIŞ SABİT / EXTERIOR FIXED



17V

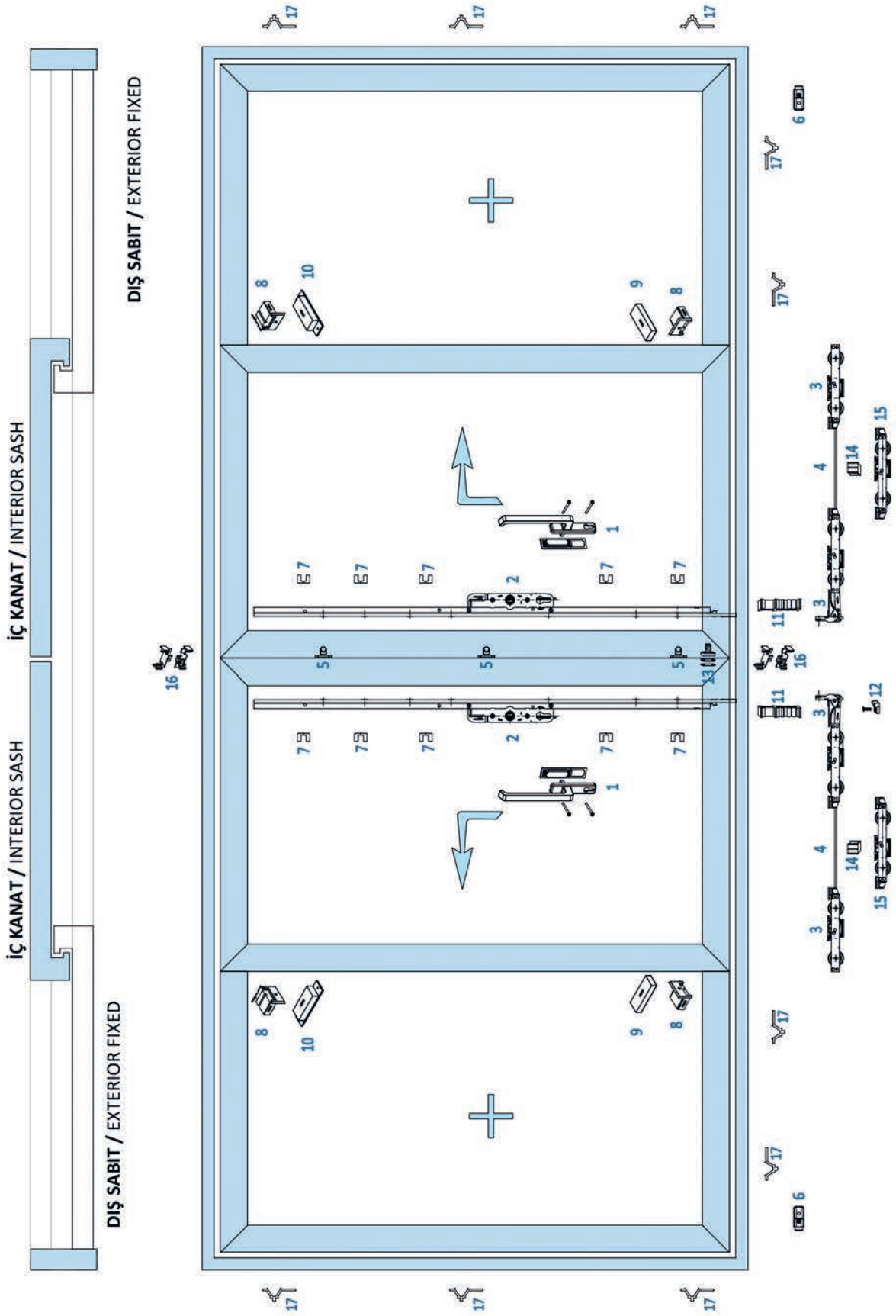
17V

		KANAT GENİŞLİĞİ			
		H	W		
KANAT YÜKSEKLİĞİ	750-1299	1	2	3	4
	1300-1799	5	6	7	8
	1800-2299	9	10	11	12
	2300-2699	13	14	15	16
	2700-3200	17	18	19	20

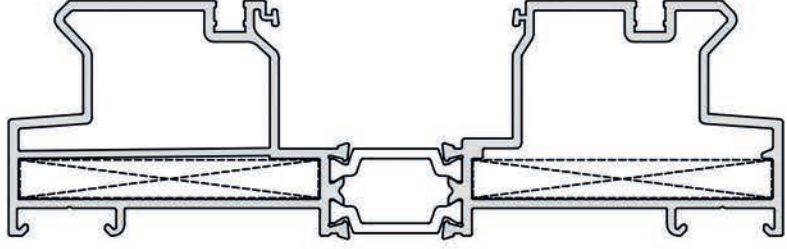


S3 HBSHB AKSESUAR TİP İÇERİKLERİ (S3-101 KASA TİP-3)						
NO	TANIM	SİSTEM KODU	AÇIKLAMA	BİRİM	TİP-3	
1	KOL	470132	/ 370132	HBSHB BÜYÜK KOL BAREL DELİKSİZ İÇ	AD	2
		470133	/ 370133	HBSHB BÜYÜK KOL BAREL DELİKLİ İÇ	AD	
		470134	/ 370134	HBSHB BÜYÜK KOL BAREL DELİKSİZ DIŞ	AD	
		470135	/ 370135	HBSHB BÜYÜK KOL BAREL DELİKLİ DIŞ	AD	
		470136	/ 370136	HBSHB HAVUZ KOL	AD	
		470273	/ 370273	HBSHB KOL TAKIMI İÇ MAÇALI DIŞ HAVUZ KOL BAREL DELİKLİ	AD	
		470274	/ 370274	HBSHB KOL TAKIMI İÇ MAÇALI DIŞ HAVUZ KOL BAREL DELİKSİZ	AD	
		470275	/ 370275	HBSHB KOL TAKIMI İÇ / DIŞ MAÇALI KOL BAREL DELİKLİ	AD	
		470276	/ 370276	HBSHB KOL TAKIMI İÇ / DIŞ MAÇALI KOL BAREL DELİKSİZ	AD	
2	İSPANYOLET	470120	/ 370120	HBSHB 37.5 AKS İSPANYOLET 1. BOY	AD	2
		470121	/ 370121	HBSHB 37.5 AKS İSPANYOLET 2. BOY	AD	
		470122	/ 370122	HBSHB 37.5 AKS İSPANYOLET 3. BOY	AD	
		470123	/ 370123	HBSHB 37.5 AKS İSPANYOLET 4. BOY	AD	
		470124	/ 370124	HBSHB 37.5 AKS İSPANYOLET 5. BOY	AD	
3	ARABA	470118	/ 370118	HBSHB 150 KG ARABA SETİ	TK	2
		470117	/ 370117	HBSHB 300 KG ARABA SETİ	TK	
4	ARABA BAĞLANTI	470128	/ 370128	HBSHB ARABA BAĞLANTI ÇUBUĞU 1500 MM	AD	2
		470129	/ 370129	HBSHB ARABA BAĞLANTI ÇUBUĞU 2000 MM	AD	
		470130	/ 370130	HBSHB ARABA BAĞLANTI ÇUBUĞU 2500 MM	AD	
		470131	/ 370131	HBSHB ARABA BAĞLANTI ÇUBUĞU 3200 MM	AD	
5	KARŞILIK	470127	/ 370127	HBSHB İSPANYOLET PİMİ (KARŞILIK)	AD	6
6	STOPER	470137	/ 370137	HBSHB KANAT STOPERİ	AD	-
7	İSPANYOLET DESTEK	470126	/ 370126	HBSHB İSPANYOLET DESTEK PARÇASI 16 MM	AD	10
8	KENET PROFİL KAPAK	480014	/ 380014	S3 SÜRME KENET PROFİLİ ALT-ÜST KAPAK TAKIMI	TK	4
9	ALT HAVA KESİCİ	490002	/ 390002	S3 SÜRME İKLİ RAY ALT HAVA KESİCİ EVA SÜNGER	AD	2
		490004	/ 390004	S3 SÜRME TEKLİ RAY ALT HAVA KESİCİ EVA SÜNGER	AD	-
		490031	/ 390031	S3 SÜRME TEKLİ RAY ALT HAVA KESİCİ EVA SÜNGER	AD	-
10	ÜST HAVA KESİCİ	490001	/ 390001	S3 SÜRME İKLİ RAY ÜST HAVA KESİCİ YUMUŞAK SÜNGER	AD	2
		490003	/ 390003	S3 SÜRME TEKLİ RAY ÜST HAVA KESİCİ YUMUŞAK SÜNGER	AD	-
		490032	/ 390032	S3 SÜRME TEKLİ RAY ÜST HAVA KESİCİ YUMUŞAK SÜNGER	AD	-
11	ARABA DESTEK	470125	/ 370125	HBSHB ARABA DESTEK PARÇASI 16 MM	AD	2
12	PASİF KANAT GÜVENLİK	470138	/ 370138	HBSHB PASİF KANAT ALT GÜVENLİK KARŞILIĞI	AD	-
13	HAVALANDIRMA KARŞILIK	460072	/ 360072	HBSHB HAVALANDIRMALI KARŞILIK	AD	OP
14	MİL YATAKLAMA	450056	/ 350056	HBSHB MİL YATAKLAMA PARÇASI	AD	2
15	İLAVE ARABA	470119	/ 370119	HBSHB İLAVE ARABA	AD	2
16	ORTA ADAPTOR TAPASI	450021	/ 350021	S3-501 ORTA ADAPTOR PROFİL TAPASI	AD	-
17	KANAT SABİTLEME	410501	/ 310501	HBSHB KANAT SABİTLEME PARÇASI	AD	2

TIP-4

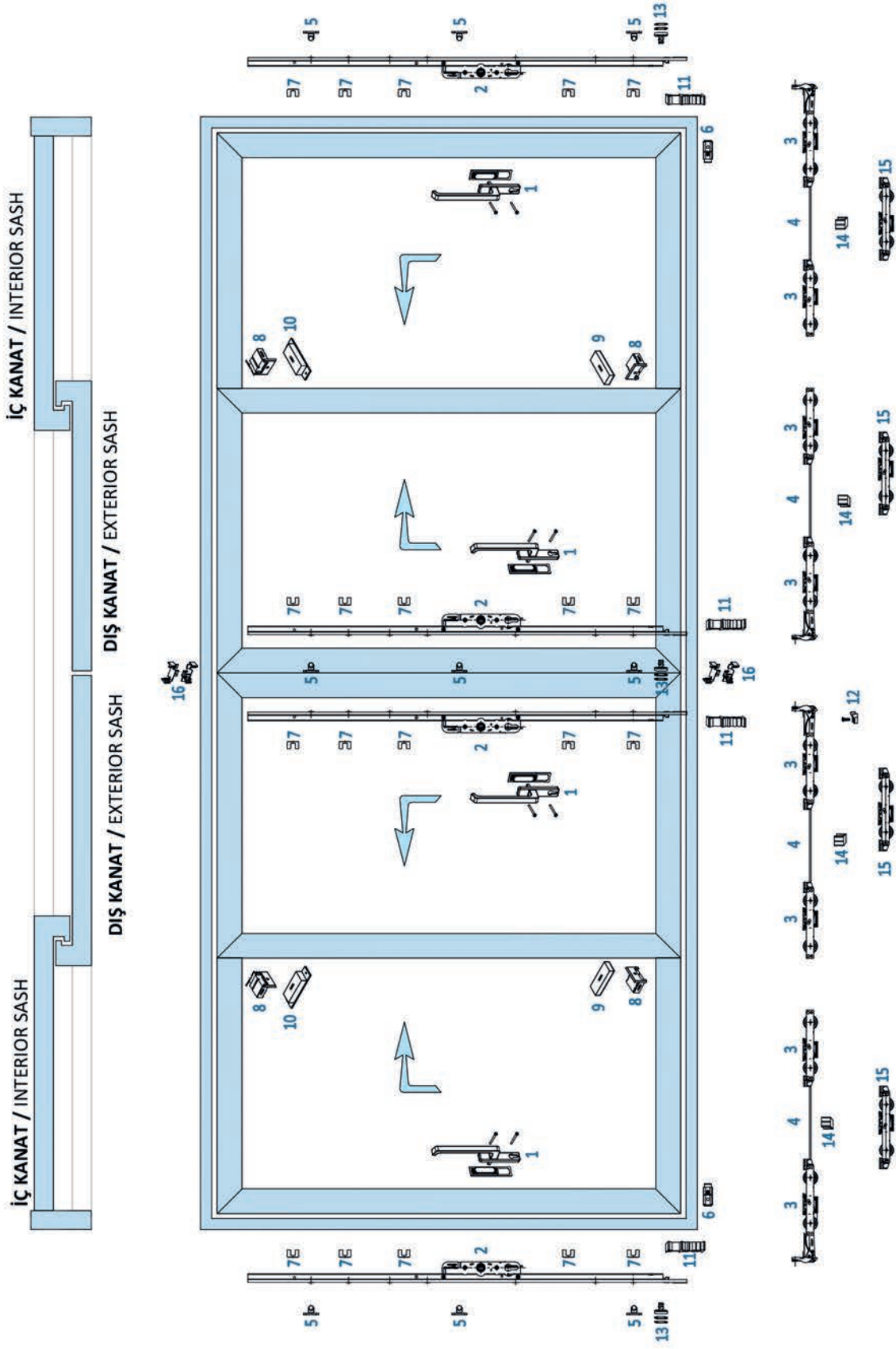


		KANAT GENİŞLİĞİ					
		H	W	720-1000	1001-1500	1501-2000	2001-3000
KANAT YÜKSEKLİĞİ	750-1299	1	2	3	4		
	1300-1799	5	6	7	8		
	1800-2299	9	10	11	12		
	2300-2699	13	14	15	16		
	2700-3200	17	18	19	20		

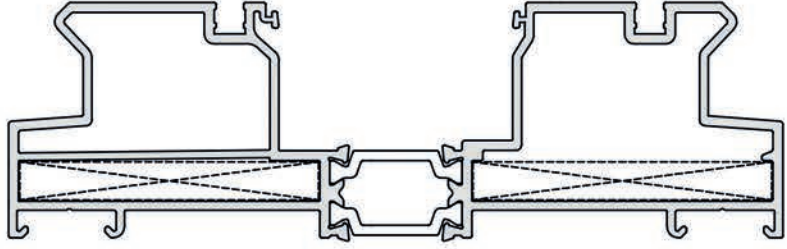


S3 HBSHB AKSESUAR TİP İÇERİKLERİ (S3-101 KASA TİP-4)						
NO	TANIM	SİSTEM KODU	AÇIKLAMA	BİRİM	TİP-4	
1	KOL	470132	/ 370132	HBSHB BÜYÜK KOL BAREL DELİKSİZ İÇ	AD	2
		470133	/ 370133	HBSHB BÜYÜK KOL BAREL DELİKLİ İÇ	AD	
		470134	/ 370134	HBSHB BÜYÜK KOL BAREL DELİKSİZ DIŞ	AD	
		470135	/ 370135	HBSHB BÜYÜK KOL BAREL DELİKLİ DIŞ	AD	
		470136	/ 370136	HBSHB HAVUZ KOL	AD	
		470273	/ 370273	HBSHB KOL TAKIMI İÇ MAÇALI DIŞ HAVUZ KOL BAREL DELİKLİ	AD	
		470274	/ 370274	HBSHB KOL TAKIMI İÇ MAÇALI DIŞ HAVUZ KOL BAREL DELİKSİZ	AD	
		470275	/ 370275	HBSHB KOL TAKIMI İÇ / DIŞ MAÇALI KOL BAREL DELİKLİ	AD	
		470276	/ 370276	HBSHB KOL TAKIMI İÇ / DIŞ MAÇALI KOL BAREL DELİKSİZ	AD	
2	İSPANYOLET	470120	/ 370120	HBSHB 37.5 AKS İSPANYOLET 1. BOY	AD	2
		470121	/ 370121	HBSHB 37.5 AKS İSPANYOLET 2. BOY	AD	
		470122	/ 370122	HBSHB 37.5 AKS İSPANYOLET 3. BOY	AD	
		470123	/ 370123	HBSHB 37.5 AKS İSPANYOLET 4. BOY	AD	
		470124	/ 370124	HBSHB 37.5 AKS İSPANYOLET 5. BOY	AD	
3	ARABA	470118	/ 370118	HBSHB 150 KG ARABA SETİ	TK	2
		470117	/ 370117	HBSHB 300 KG ARABA SETİ	TK	
4	ARABA BAĞLANTI	470128	/ 370128	HBSHB ARABA BAĞLANTI ÇUBUĞU 1500 MM	AD	2
		470129	/ 370129	HBSHB ARABA BAĞLANTI ÇUBUĞU 2000 MM	AD	
		470130	/ 370130	HBSHB ARABA BAĞLANTI ÇUBUĞU 2500 MM	AD	
		470131	/ 370131	HBSHB ARABA BAĞLANTI ÇUBUĞU 3200 MM	AD	
5	KARŞILIK	470127	/ 370127	HBSHB İSPANYOLET PİMİ (KARŞILIK)	AD	3
6	STOPER	470137	/ 370137	HBSHB KANAT STOPERİ	AD	2
7	İSPANYOLET DESTEK	470126	/ 370126	HBSHB İSPANYOLET DESTEK PARÇASI 16 MM	AD	10
8	KENET PROFİL KAPAK	480014	/ 380014	S3 SÜRME KENET PROFİLİ ALT-ÜST KAPAK TAKIMI	TK	4
9	ALT HAVA KESİCİ	490002	/ 390002	S3 SÜRME İKİLİ RAY ALT HAVA KESİCİ EVA SÜNGER	AD	2
		490004	/ 390004	S3 SÜRME TEKLİ RAY ALT HAVA KESİCİ EVA SÜNGER	AD	-
		490031	/ 390031	S3 SÜRME TEKLİ RAY ALT HAVA KESİCİ EVA SÜNGER	AD	-
10	ÜST HAVA KESİCİ	490001	/ 390001	S3 SÜRME İKİLİ RAY ÜST HAVA KESİCİ YUMUŞAK SÜNGER	AD	2
		490003	/ 390003	S3 SÜRME TEKLİ RAY ÜST HAVA KESİCİ YUMUŞAK SÜNGER	AD	-
		490032	/ 390032	S3 SÜRME TEKLİ RAY ÜST HAVA KESİCİ YUMUŞAK SÜNGER	AD	-
11	ARABA DESTEK	470125	/ 370125	HBSHB ARABA DESTEK PARÇASI 16 MM	AD	2
12	PASİF KANAT GÜVENLİK	470138	/ 370138	HBSHB PASİF KANAT ALT GÜVENLİK KARŞILIĞI	AD	1
13	HAVALANDIRMA KARŞILIK	460072	/ 360072	HBSHB HAVALANDIRMALI KARŞILIK	AD	OP
14	MİL YATAKLAMA	450056	/ 350056	HBSHB MİL YATAKLAMA PARÇASI	AD	2
15	İLAVE ARABA	470119	/ 370119	HBSHB İLAVE ARABA	AD	2
16	ORTA ADAPTOR TAPASI	450021	/ 350021	S3-501 ORTA ADAPTOR PROFİL TAPASI	AD	2
17	KANAT SABİTLEME	410501	/ 310501	HBSHB KANAT SABİTLEME PARÇASI	AD	10

TIP-5

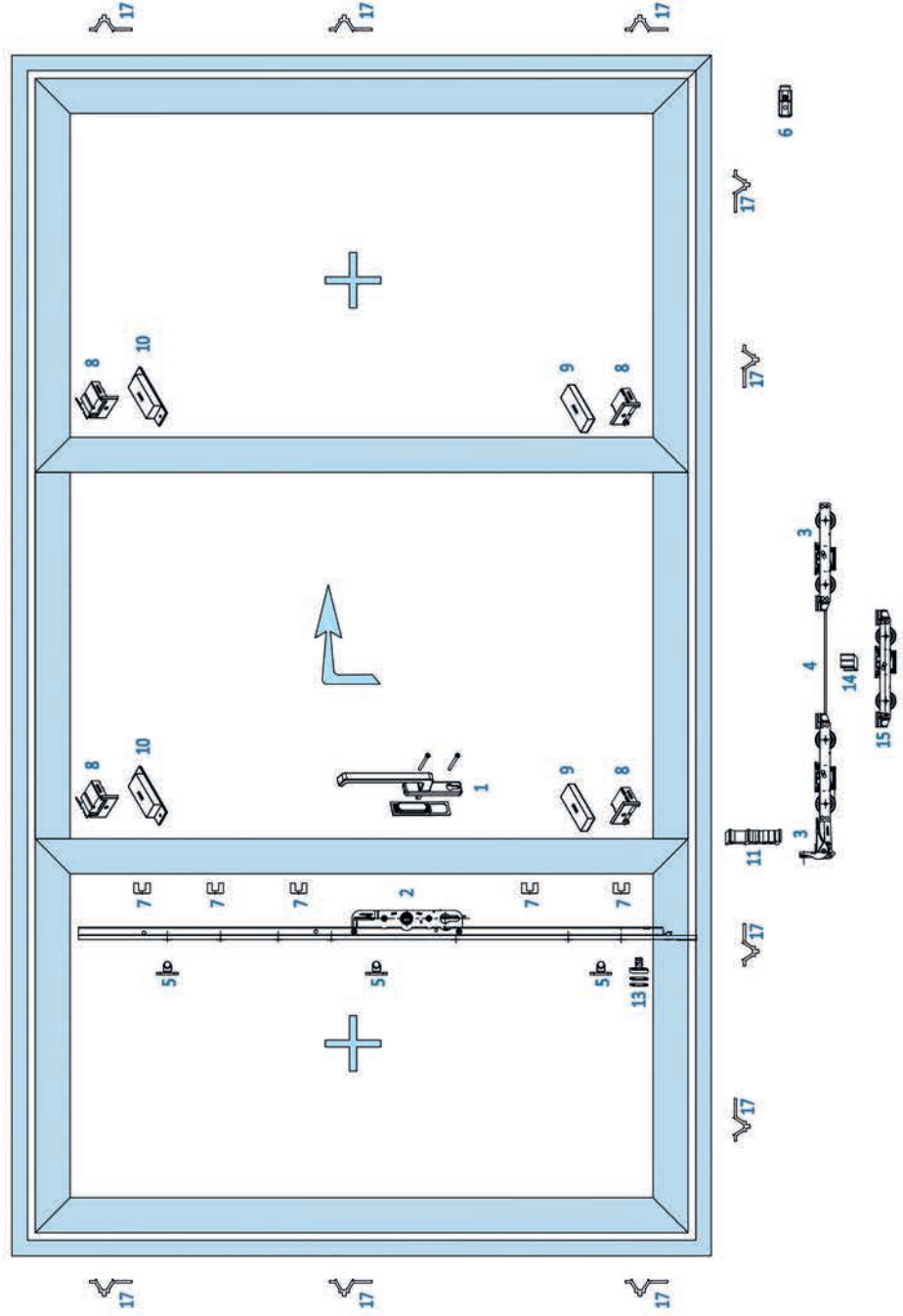
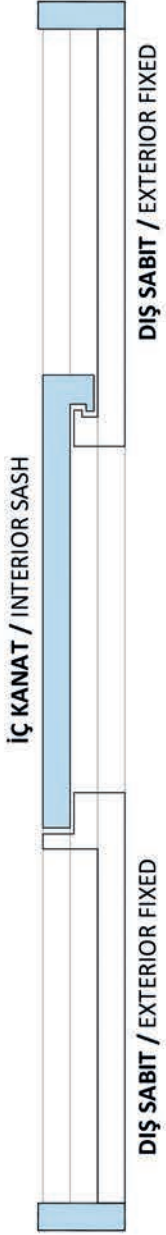


		KANAT GENİŞLİĞİ			
		H	W		
KANAT YÜKSEKLİĞİ	750-1299	1	2	3	4
	1300-1799	5	6	7	8
	1800-2299	9	10	11	12
	2300-2699	13	14	15	16
	2700-3200	17	18	19	20

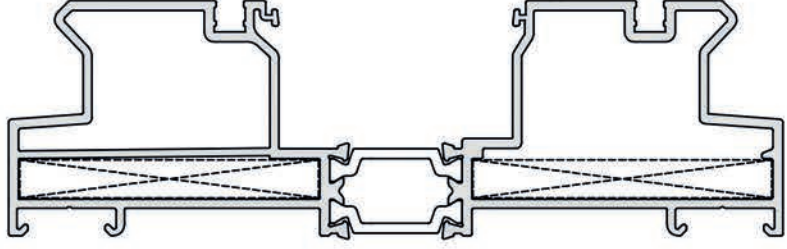


S3 HBSHB AKSESUAR TİP İÇERİKLERİ (S3-101 KASA TİP-5)						
NO	TANIM	SİSTEM KODU	AÇIKLAMA	BİRİM	TİP-5	
1	KOL	470132	/ 370132	HBSHB BÜYÜK KOL BAREL DELİKSİZ İÇ	AD	4
		470133	/ 370133	HBSHB BÜYÜK KOL BAREL DELİKLİ İÇ	AD	
		470134	/ 370134	HBSHB BÜYÜK KOL BAREL DELİKSİZ DIŞ	AD	
		470135	/ 370135	HBSHB BÜYÜK KOL BAREL DELİKLİ DIŞ	AD	
		470136	/ 370136	HBSHB HAVUZ KOL	AD	
		470273	/ 370273	HBSHB KOL TAKIMI İÇ MAÇALI DIŞ HAVUZ KOL BAREL DELİKLİ	AD	
		470274	/ 370274	HBSHB KOL TAKIMI İÇ MAÇALI DIŞ HAVUZ KOL BAREL DELİKSİZ	AD	
		470275	/ 370275	HBSHB KOL TAKIMI İÇ / DIŞ MAÇALI KOL BAREL DELİKLİ	AD	
		470276	/ 370276	HBSHB KOL TAKIMI İÇ / DIŞ MAÇALI KOL BAREL DELİKSİZ	AD	
2	İSPANYOLET	470120	/ 370120	HBSHB 37.5 AKS İSPANYOLET 1. BOY	AD	4
		470121	/ 370121	HBSHB 37.5 AKS İSPANYOLET 2. BOY	AD	
		470122	/ 370122	HBSHB 37.5 AKS İSPANYOLET 3. BOY	AD	
		470123	/ 370123	HBSHB 37.5 AKS İSPANYOLET 4. BOY	AD	
		470124	/ 370124	HBSHB 37.5 AKS İSPANYOLET 5. BOY	AD	
3	ARABA	470118	/ 370118	HBSHB 150 KG ARABA SETİ	TK	4
		470117	/ 370117	HBSHB 300 KG ARABA SETİ	TK	
4	ARABA BAĞLANTI	470128	/ 370128	HBSHB ARABA BAĞLANTI ÇUBUĞU 1500 MM	AD	4
		470129	/ 370129	HBSHB ARABA BAĞLANTI ÇUBUĞU 2000 MM	AD	
		470130	/ 370130	HBSHB ARABA BAĞLANTI ÇUBUĞU 2500 MM	AD	
		470131	/ 370131	HBSHB ARABA BAĞLANTI ÇUBUĞU 3200 MM	AD	
5	KARŞILIK	470127	/ 370127	HBSHB İSPANYOLET PİMİ (KARŞILIK)	AD	9
6	STOPER	470137	/ 370137	HBSHB KANAT STOPERİ	AD	2
7	İSPANYOLET DESTEK	470126	/ 370126	HBSHB İSPANYOLET DESTEK PARÇASI 16 MM	AD	20
8	KENET PROFİL KAPAK	480014	/ 380014	S3 SÜRME KENET PROFİLİ ALT-ÜST KAPAK TAKIMI	TK	4
9	ALT HAVA KESİCİ	490002	/ 390002	S3 SÜRME İKİLİ RAY ALT HAVA KESİCİ EVA SÜNGER	AD	2
		490004	/ 390004	S3 SÜRME TEKLİ RAY ALT HAVA KESİCİ EVA SÜNGER	AD	-
		490031	/ 390031	S3 SÜRME TEKLİ RAY ALT HAVA KESİCİ EVA SÜNGER	AD	-
10	ÜST HAVA KESİCİ	490001	/ 390001	S3 SÜRME İKİLİ RAY ÜST HAVA KESİCİ YUMUŞAK SÜNGER	AD	2
		490003	/ 390003	S3 SÜRME TEKLİ RAY ÜST HAVA KESİCİ YUMUŞAK SÜNGER	AD	-
		490032	/ 390032	S3 SÜRME TEKLİ RAY ÜST HAVA KESİCİ YUMUŞAK SÜNGER	AD	-
11	ARABA DESTEK	470125	/ 370125	HBSHB ARABA DESTEK PARÇASI 16 MM	AD	4
12	PASİF KANAT GÜVENLİK	470138	/ 370138	HBSHB PASİF KANAT ALT GÜVENLİK KARŞILIĞI	AD	1
13	HAVALANDIRMA KARŞILIK	460072	/ 360072	HBSHB HAVALANDIRMALI KARŞILIK	AD	OP
14	MİL YATAKLAMA	450056	/ 350056	HBSHB MİL YATAKLAMA PARÇASI	AD	4
15	İLAVE ARABA	470119	/ 370119	HBSHB İLAVE ARABA	AD	4
16	ORTA ADAPTOR TAPASI	450021	/ 350021	S3-501 ORTA ADAPTOR PROFİL TAPASI	AD	2

TIP-6

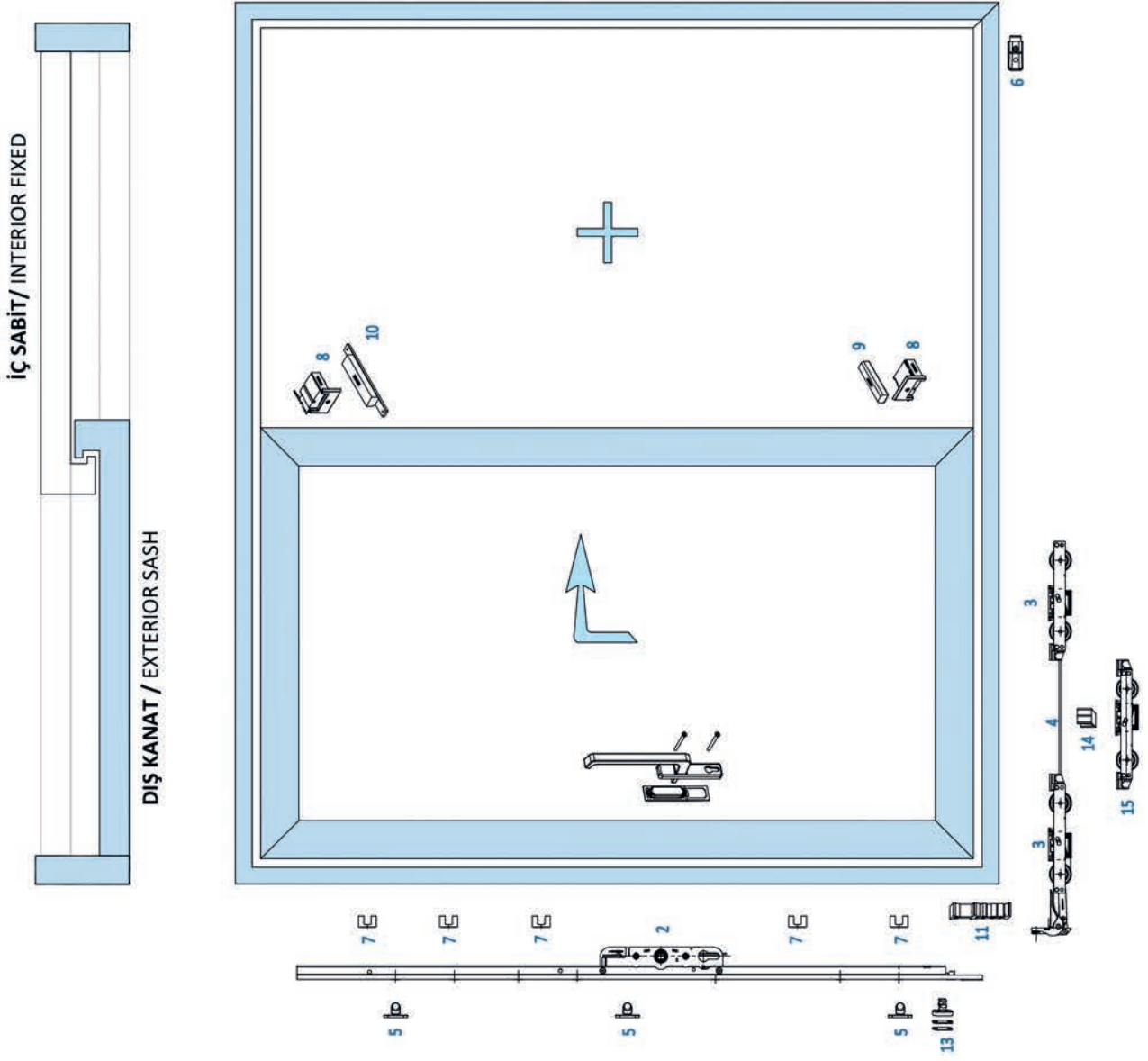


		KANAT GENİŞLİĞİ			
		H	W		
KANAT YÜKSEKLİĞİ	750-1299	1	2	3	4
	1300-1799	5	6	7	8
	1800-2299	9	10	11	12
	2300-2699	13	14	15	16
	2700-3200	17	18	19	20

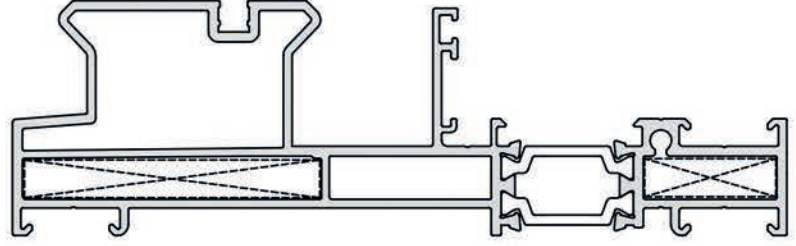


S3 HBSHB AKSESUAR TİP İÇERİKLERİ (S3-101 KASA TİP-6)					
NO	TANIM	SİSTEM KODU	AÇIKLAMA	BİRİM	TİP-6
1	KOL	470132 / 370132	HBSHB BÜYÜK KOL BAREL DELİKSİZ İÇ	AD	1
		470133 / 370133	HBSHB BÜYÜK KOL BAREL DELİKLİ İÇ	AD	
		470134 / 370134	HBSHB BÜYÜK KOL BAREL DELİKSİZ DIŞ	AD	
		470135 / 370135	HBSHB BÜYÜK KOL BAREL DELİKLİ DIŞ	AD	
		470136 / 370136	HBSHB HAVUZ KOL	AD	
		470273 / 370273	HBSHB KOL TAKIMI İÇ MAÇALI DIŞ HAVUZ KOL BAREL DELİKLİ	AD	
		470274 / 370274	HBSHB KOL TAKIMI İÇ MAÇALI DIŞ HAVUZ KOL BAREL DELİKSİZ	AD	
		470275 / 370275	HBSHB KOL TAKIMI İÇ / DIŞ MAÇALI KOL BAREL DELİKLİ	AD	
		470276 / 370276	HBSHB KOL TAKIMI İÇ / DIŞ MAÇALI KOL BAREL DELİKSİZ	AD	
2	İSPANYOLET	470120 / 370120	HBSHB 37.5 AKS İSPANYOLET 1. BOY	AD	1
		470121 / 370121	HBSHB 37.5 AKS İSPANYOLET 2. BOY	AD	
		470122 / 370122	HBSHB 37.5 AKS İSPANYOLET 3. BOY	AD	
		470123 / 370123	HBSHB 37.5 AKS İSPANYOLET 4. BOY	AD	
		470124 / 370124	HBSHB 37.5 AKS İSPANYOLET 5. BOY	AD	
3	ARABA	470118 / 370118	HBSHB 150 KG ARABA SETİ	TK	1
		470117 / 370117	HBSHB 300 KG ARABA SETİ	TK	
4	ARABA BAĞLANTI	470128 / 370128	HBSHB ARABA BAĞLANTI ÇUBUĞU 1500 MM	AD	1
		470129 / 370129	HBSHB ARABA BAĞLANTI ÇUBUĞU 2000 MM	AD	
		470130 / 370130	HBSHB ARABA BAĞLANTI ÇUBUĞU 2500 MM	AD	
		470131 / 370131	HBSHB ARABA BAĞLANTI ÇUBUĞU 3200 MM	AD	
5	KARŞILIK	470127 / 370127	HBSHB İSPANYOLET PİMİ (KARŞILIK)	AD	3
6	STOPER	470137 / 370137	HBSHB KANAT STOPERİ	AD	1
7	İSPANYOLET DESTEK	470126 / 370126	HBSHB İSPANYOLET DESTEK PARÇASI 16 MM	AD	5
8	KENET PROFİL KAPAK	480014 / 380014	S3 SÜRME KENET PROFİLİ ALT-ÜST KAPAK TAKIMI	TK	3
9	ALT HAVA KESİCİ	490002 / 390002	S3 SÜRME İKLİ RAY ALT HAVA KESİCİ EVA SÜNGER	AD	2
		490004 / 390004	S3 SÜRME TEKLİ RAY ALT HAVA KESİCİ EVA SÜNGER	AD	-
		490031 / 390031	S3 SÜRME TEKLİ RAY ALT HAVA KESİCİ EVA SÜNGER	AD	-
10	ÜST HAVA KESİCİ	490001 / 390001	S3 SÜRME İKLİ RAY ÜST HAVA KESİCİ YUMUŞAK SÜNGER	AD	2
		490003 / 390003	S3 SÜRME TEKLİ RAY ÜST HAVA KESİCİ YUMUŞAK SÜNGER	AD	-
		490032 / 390032	S3 SÜRME TEKLİ RAY ÜST HAVA KESİCİ YUMUŞAK SÜNGER	AD	-
11	ARABA DESTEK	470125 / 370125	HBSHB ARABA DESTEK PARÇASI 16 MM	AD	1
12	PASİF KANAT GÜVENLİK	470138 / 370138	HBSHB PASİF KANAT ALT GÜVENLİK KARŞILIĞI	AD	-
13	HAVALANDIRMA KARŞILIK	460072 / 360072	HBSHB HAVALANDIRMALI KARŞILIK	AD	OP
14	MİL YATAKLAMA	450056 / 350056	HBSHB MİL YATAKLAMA PARÇASI	AD	1
15	İLAVE ARABA	470119 / 370119	HBSHB İLAVE ARABA	AD	1
16	ORTA ADAPTOR TAPASI	450021 / 350021	S3-S01 ORTA ADAPTOR PROFİL TAPASI	AD	-
17	KANAT SABİTLEME	410501 / 310501	HBSHB KANAT SABİTLEME PARÇASI	AD	10

TIP-1

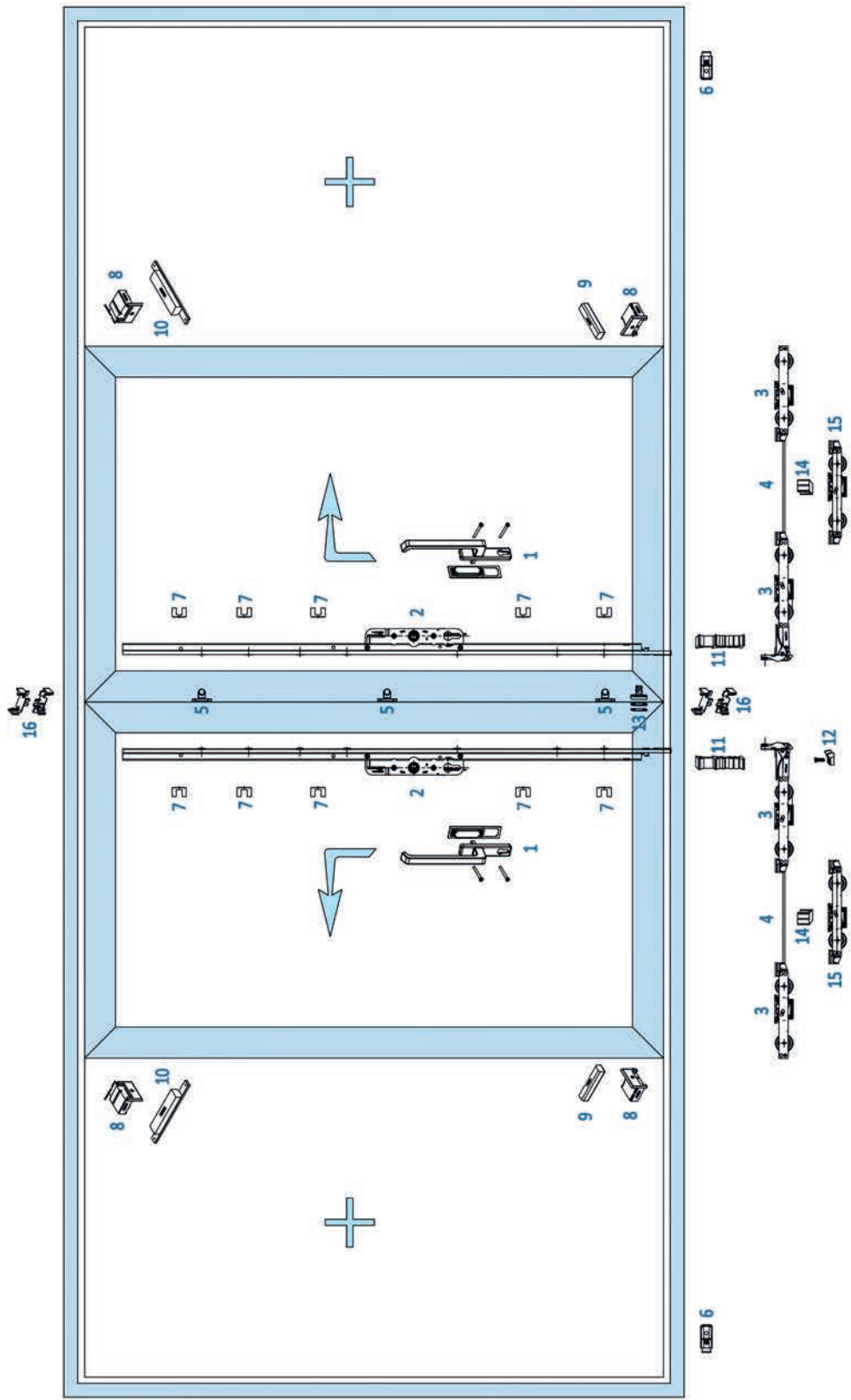
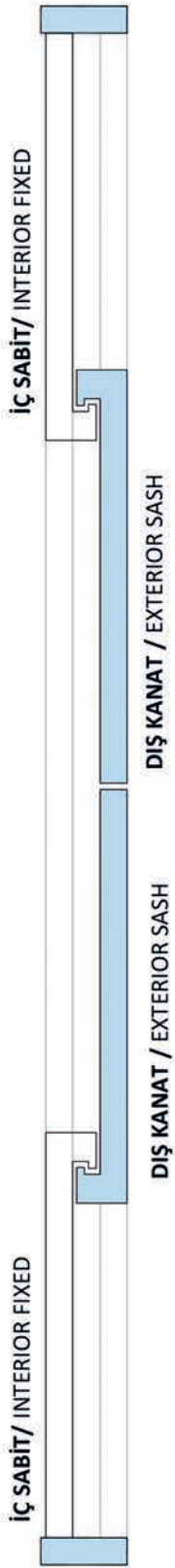


		KANAT GENİŞLİĞİ			
KANAT YÜKSEKLİĞİ	H \ W	720-1000	1001-1500	1501-2000	2001-3000
	750-1299		1	2	3
1300-1799		5	6	7	8
1800-2299		9	10	11	12
2300-2699		13	14	15	16
2700-3200		17	18	19	20

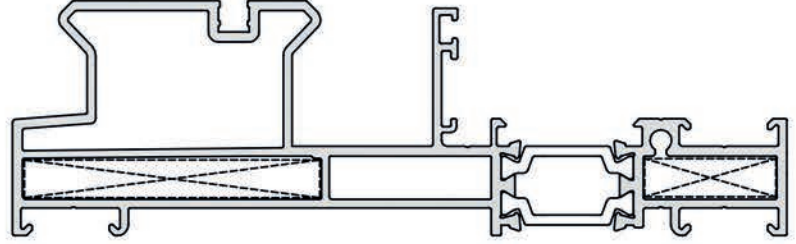


S3 HBSHB AKSESUAR TİP İÇERİKLERİ (S3-102 KASA TİP-1)						
NO	TANIM	SİSTEM KODU	AÇIKLAMA	BİRİM	TİP-1	
1	KOL	470132 / 370132	HBSHB BÜYÜK KOL BAREL DELİKSİZ İÇ	AD	1	
		470133 / 370133	HBSHB BÜYÜK KOL BAREL DELİKLİ İÇ	AD		
		470134 / 370134	HBSHB BÜYÜK KOL BAREL DELİKSİZ DIŞ	AD		
		470135 / 370135	HBSHB BÜYÜK KOL BAREL DELİKLİ DIŞ	AD		
		470136 / 370136	HBSHB HAVUZ KOL	AD		
		470273 / 370273	HBSHB KOL TAKIMI İÇ MAÇALI DIŞ HAVUZ KOL BAREL DELİKLİ	AD		
		470274 / 370274	HBSHB KOL TAKIMI İÇ MAÇALI DIŞ HAVUZ KOL BAREL DELİKSİZ	AD		
		470275 / 370275	HBSHB KOL TAKIMI İÇ / DIŞ MAÇALI KOL BAREL DELİKLİ	AD		
		470276 / 370276	HBSHB KOL TAKIMI İÇ / DIŞ MAÇALI KOL BAREL DELİKSİZ	AD		
2	İSPANYOLET	470120 / 370120	HBSHB 37.5 AKS İSPANYOLET 1. BOY	AD	1	
		470121 / 370121	HBSHB 37.5 AKS İSPANYOLET 2. BOY	AD		
		470122 / 370122	HBSHB 37.5 AKS İSPANYOLET 3. BOY	AD		
		470123 / 370123	HBSHB 37.5 AKS İSPANYOLET 4. BOY	AD		
		470124 / 370124	HBSHB 37.5 AKS İSPANYOLET 5. BOY	AD		
3	ARABA	470118 / 370118	HBSHB 150 KG ARABA SETİ	TK	1	
		470117 / 370117	HBSHB 300 KG ARABA SETİ	TK		
4	ARABA BAĞLANTI	470128 / 370128	HBSHB ARABA BAĞLANTI ÇUBUĞU 1500 MM	AD	1	
		470129 / 370129	HBSHB ARABA BAĞLANTI ÇUBUĞU 2000 MM	AD		
		470130 / 370130	HBSHB ARABA BAĞLANTI ÇUBUĞU 2500 MM	AD		
		470131 / 370131	HBSHB ARABA BAĞLANTI ÇUBUĞU 3200 MM	AD		
5	KARŞILIK	470127 / 370127	HBSHB İSPANYOLET PİMİ (KARŞILIK)	AD	3	
6	STOPER	470137 / 370137	HBSHB KANAT STOPERİ	AD	1	
7	İSPANYOLET DESTEK	470126 / 370126	HBSHB İSPANYOLET DESTEK PARÇASI 16 MM	AD	5	
8	KENET PROFİL KAPAK	480014 / 380014	S3 SÜRME KENET PROFİLİ ALT-ÜST KAPAK TAKIMI	TK	2	
9	ALT HAVA KESİCİ	490002 / 390002	S3 SÜRME İKLİ RAY ALT HAVA KESİCİ EVA SÜNGER	AD	-	
		490004 / 390004	S3 SÜRME TEKLİ RAY ALT HAVA KESİCİ EVA SÜNGER	AD	1	
		490031 / 390031	S3 SÜRME TEKLİ RAY ALT HAVA KESİCİ EVA SÜNGER	AD	-	
10	ÜST HAVA KESİCİ	490001 / 390001	S3 SÜRME İKLİ RAY ÜST HAVA KESİCİ YUMUŞAK SÜNGER	AD	-	
		490003 / 390003	S3 SÜRME TEKLİ RAY ÜST HAVA KESİCİ YUMUŞAK SÜNGER	AD	1	
		490032 / 390032	S3 SÜRME TEKLİ RAY ÜST HAVA KESİCİ YUMUŞAK SÜNGER	AD	-	
11	ARABA DESTEK	470125 / 370125	HBSHB ARABA DESTEK PARÇASI 16 MM	AD	1	
12	PASİF KANAT GÜVENLİK	470138 / 370138	HBSHB PASİF KANAT ALT GÜVENLİK KARŞILIĞI	AD	-	
13	HAVALANDIRMA KARŞILIK	460072 / 360072	HBSHB HAVALANDIRMALI KARŞILIK	AD	OP	
14	MİL YATAKLAMA	450056 / 350056	HBSHB MİL YATAKLAMA PARÇASI	AD	1	
15	İLAVE ARABA	470119 / 370119	HBSHB İLAVE ARABA	AD	1	
16	ORTA ADAPTOR TAPASI	450021 / 350021	S3-501 ORTA ADAPTOR PROFİL TAPASI	AD	-	

TİP-2



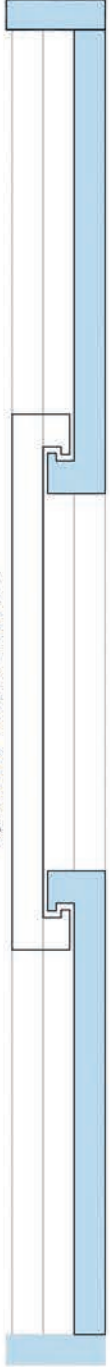
		KANAT GENİŞLİĞİ			
H \ W		720-1000	1001-1500	1501-2000	2001-3000
KANAT YÜKSEKLİĞİ	750-1299	1	2	3	4
	1300-1799	5	6	7	8
	1800-2299	9	10	11	12
	2300-2699	13	14	15	16
	2700-3200	17	18	19	20



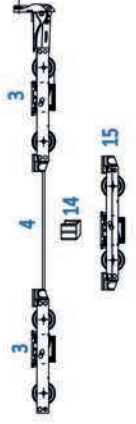
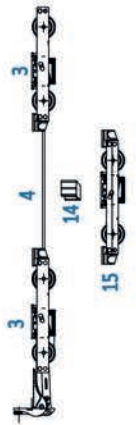
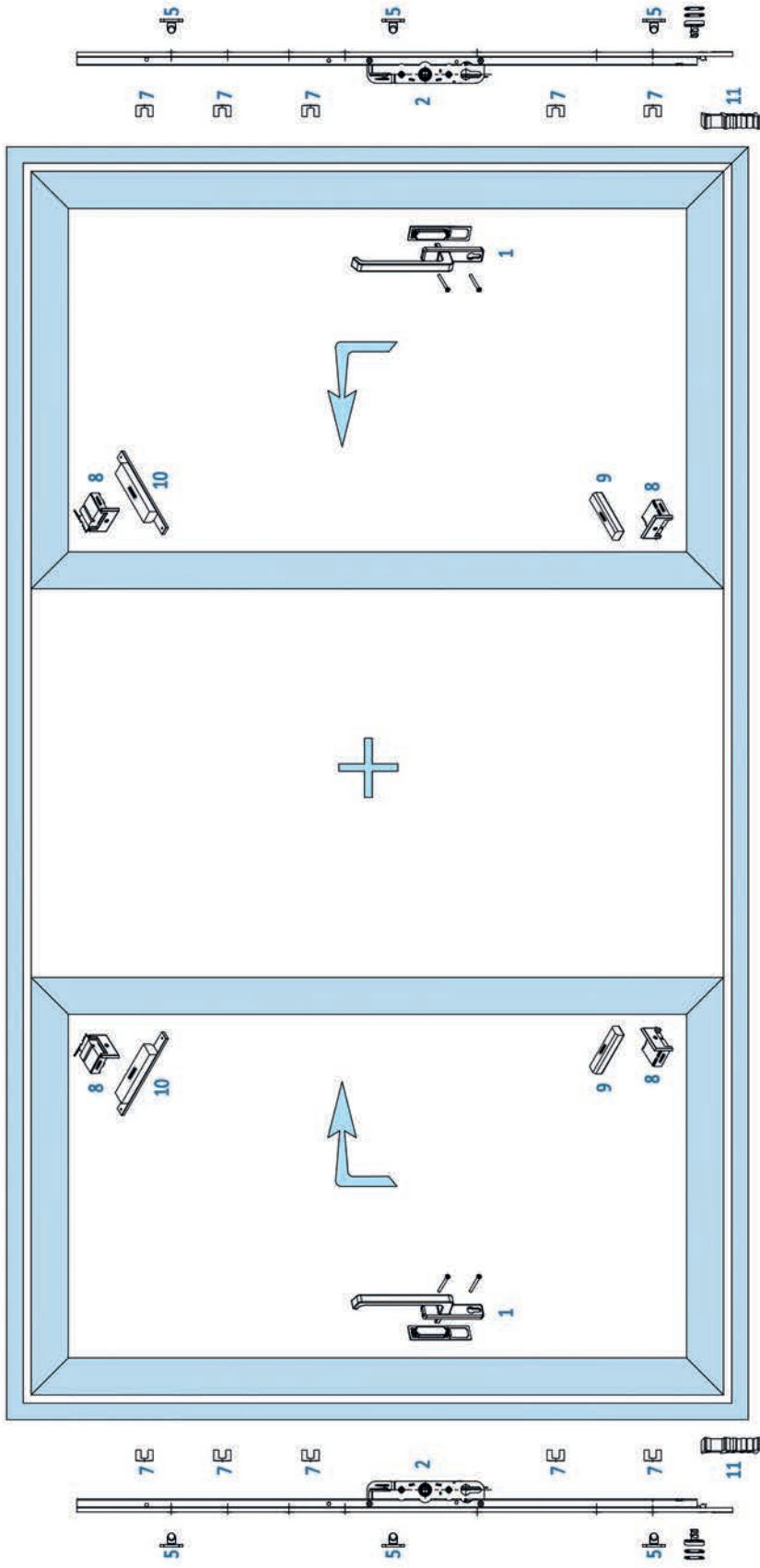
S3 HBSHB AKSESUAR TİP İÇERİKLERİ (S3-102 KASA TİP-2)					
NO	TANIM	SİSTEM KODU	AÇIKLAMA	BİRİM	TİP-2
1	KOL	470132 / 370132	HBSHB BÜYÜK KOL BAREL DELİKSİZ İÇ	AD	2
		470133 / 370133	HBSHB BÜYÜK KOL BAREL DELİKLİ İÇ	AD	
		470134 / 370134	HBSHB BÜYÜK KOL BAREL DELİKSİZ DIŞ	AD	
		470135 / 370135	HBSHB BÜYÜK KOL BAREL DELİKLİ DIŞ	AD	
		470136 / 370136	HBSHB HAVUZ KOL	AD	
		470273 / 370273	HBSHB KOL TAKIMI İÇ MAÇALI DIŞ HAVUZ KOL BAREL DELİKLİ	AD	
		470274 / 370274	HBSHB KOL TAKIMI İÇ MAÇALI DIŞ HAVUZ KOL BAREL DELİKSİZ	AD	
		470275 / 370275	HBSHB KOL TAKIMI İÇ / DIŞ MAÇALI KOL BAREL DELİKLİ	AD	
		470276 / 370276	HBSHB KOL TAKIMI İÇ / DIŞ MAÇALI KOL BAREL DELİKSİZ	AD	
2	İSPANYOLET	470120 / 370120	HBSHB 37.5 AKS İSPANYOLET 1. BOY	AD	2
		470121 / 370121	HBSHB 37.5 AKS İSPANYOLET 2. BOY	AD	
		470122 / 370122	HBSHB 37.5 AKS İSPANYOLET 3. BOY	AD	
		470123 / 370123	HBSHB 37.5 AKS İSPANYOLET 4. BOY	AD	
		470124 / 370124	HBSHB 37.5 AKS İSPANYOLET 5. BOY	AD	
3	ARABA	470118 / 370118	HBSHB 150 KG ARABA SETİ	TK	2
		470117 / 370117	HBSHB 300 KG ARABA SETİ	TK	
4	ARABA BAĞLANTI	470128 / 370128	HBSHB ARABA BAĞLANTI ÇUBUĞU 1500 MM	AD	2
		470129 / 370129	HBSHB ARABA BAĞLANTI ÇUBUĞU 2000 MM	AD	
		470130 / 370130	HBSHB ARABA BAĞLANTI ÇUBUĞU 2500 MM	AD	
		470131 / 370131	HBSHB ARABA BAĞLANTI ÇUBUĞU 3200 MM	AD	
5	KARŞILIK	470127 / 370127	HBSHB İSPANYOLET PİMİ (KARŞILIK)	AD	3
6	STOPER	470137 / 370137	HBSHB KANAT STOPERİ	AD	2
7	İSPANYOLET DESTEK	470126 / 370126	HBSHB İSPANYOLET DESTEK PARÇASI 16 MM	AD	10
8	KENET PROFİL KAPAK	480014 / 380014	S3 SÜRME KENET PROFİLİ ALT-ÜST KAPAK TAKIMI	TK	4
9	ALT HAVA KESİCİ	490002 / 390002	S3 SÜRME İKLİ RAY ALT HAVA KESİCİ EVA SÜNGER	AD	-
		490004 / 390004	S3 SÜRME TEKLİ RAY ALT HAVA KESİCİ EVA SÜNGER	AD	2
		490031 / 390031	S3 SÜRME TEKLİ RAY ALT HAVA KESİCİ EVA SÜNGER	AD	-
10	ÜST HAVA KESİCİ	490001 / 390001	S3 SÜRME İKLİ RAY ÜST HAVA KESİCİ YUMUŞAK SÜNGER	AD	-
		490003 / 390003	S3 SÜRME TEKLİ RAY ÜST HAVA KESİCİ YUMUŞAK SÜNGER	AD	2
		490032 / 390032	S3 SÜRME TEKLİ RAY ÜST HAVA KESİCİ YUMUŞAK SÜNGER	AD	-
11	ARABA DESTEK	470125 / 370125	HBSHB ARABA DESTEK PARÇASI 16 MM	AD	2
12	PASİF KANAT GÜVENLİK	470138 / 370138	HBSHB PASİF KANAT ALT GÜVENLİK KARŞILIĞI	AD	1
13	HAVALANDIRMA KARŞILIK	460072 / 360072	HBSHB HAVALANDIRMALI KARŞILIK	AD	OP
14	MİL YATAKLAMA	450056 / 350056	HBSHB MİL YATAKLAMA PARÇASI	AD	2
15	İLAVE ARABA	470119 / 370119	HBSHB İLAVE ARABA	AD	2
16	ORTA ADAPTOR TAPASI	450021 / 350021	S3-S01 ORTA ADAPTOR PROFİL TAPASI	AD	2

TİP-3

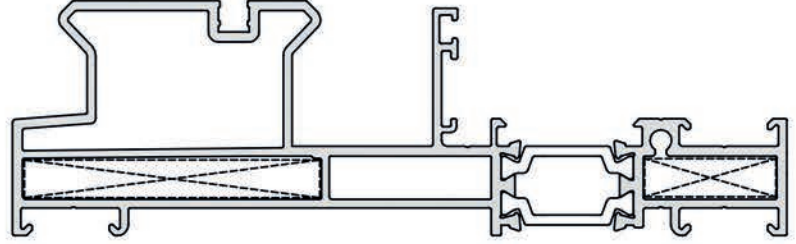
İÇ SABİT / INTERIOR FIXED



DIŞ KANAT / EXTERIOR SASH

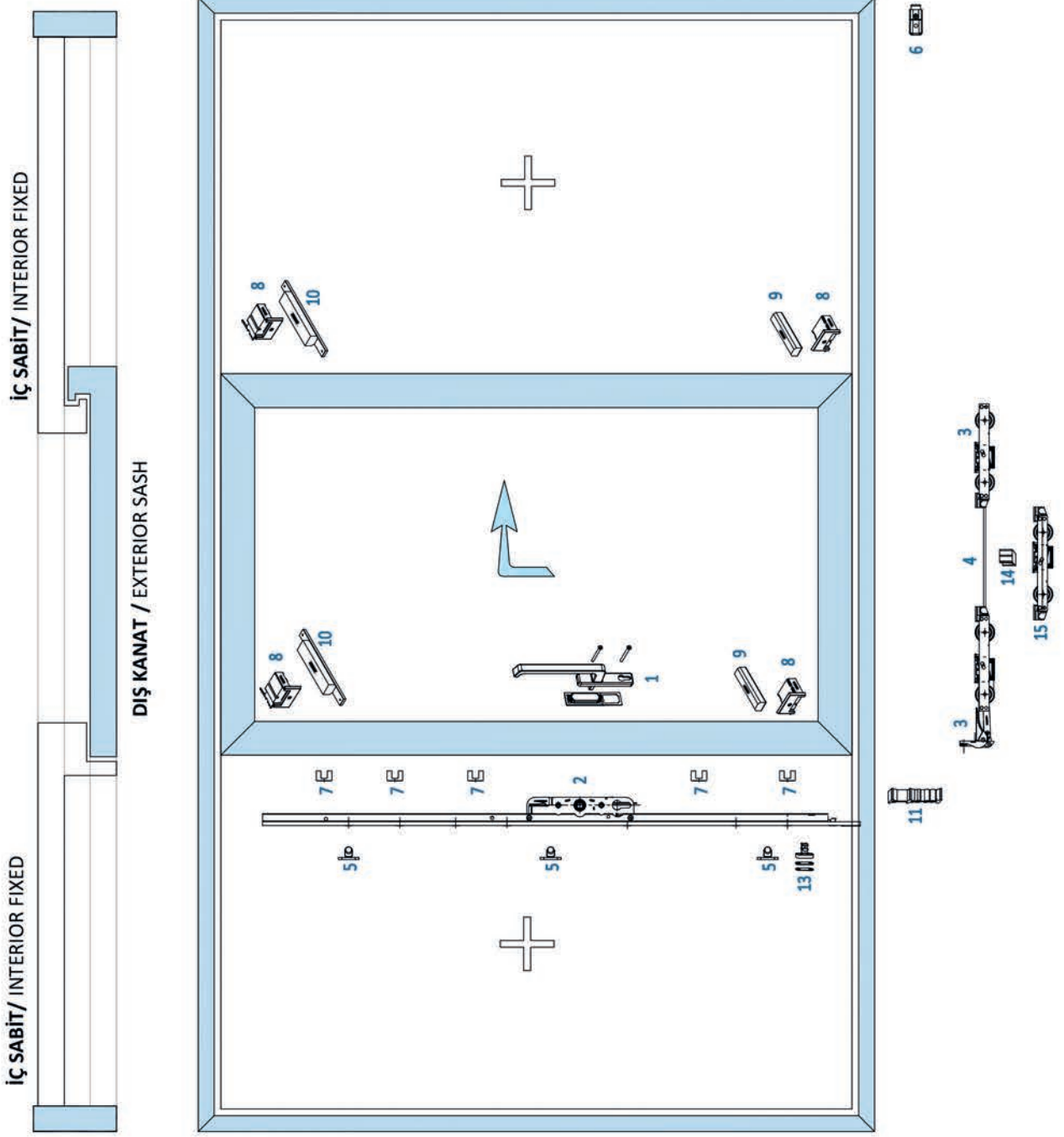


		KANAT GENİŞLİĞİ			
H \ W		720-1000	1001-1500	1501-2000	2001-3000
KANAT YÜKSEKLİĞİ	750-1299	1	2	3	4
	1300-1799	5	6	7	8
	1800-2299	9	10	11	12
	2300-2699	13	14	15	16
	2700-3200	17	18	19	20

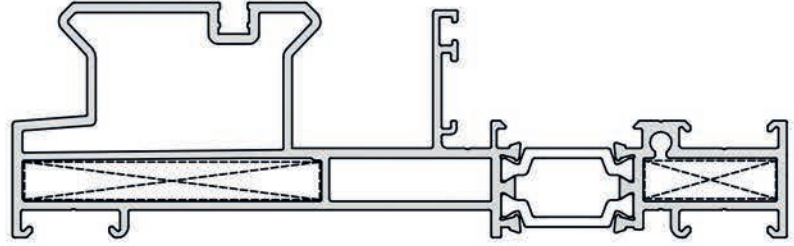


S3 HBSHB AKSESUAR TİP İÇERİKLERİ (S3-102 KASA TİP-3)					
NO	TANIM	SİSTEM KODU	AÇIKLAMA	BİRİM	TİP-3
1	KOL	470132 / 370132	HBSHB BÜYÜK KOL BAREL DELİKSİZ İÇ	AD	2
		470133 / 370133	HBSHB BÜYÜK KOL BAREL DELİKLİ İÇ	AD	
		470134 / 370134	HBSHB BÜYÜK KOL BAREL DELİKSİZ DIŞ	AD	
		470135 / 370135	HBSHB BÜYÜK KOL BAREL DELİKLİ DIŞ	AD	
		470136 / 370136	HBSHB HAVUZ KOL	AD	
		470273 / 370273	HBSHB KOL TAKIMI İÇ MAÇALI DIŞ HAVUZ KOL BAREL DELİKLİ	AD	
		470274 / 370274	HBSHB KOL TAKIMI İÇ MAÇALI DIŞ HAVUZ KOL BAREL DELİKSİZ	AD	
		470275 / 370275	HBSHB KOL TAKIMI İÇ / DIŞ MAÇALI KOL BAREL DELİKLİ	AD	
		470276 / 370276	HBSHB KOL TAKIMI İÇ / DIŞ MAÇALI KOL BAREL DELİKSİZ	AD	
2	İSPANYOLET	470120 / 370120	HBSHB 37.5 AKS İSPANYOLET 1. BOY	AD	2
		470121 / 370121	HBSHB 37.5 AKS İSPANYOLET 2. BOY	AD	
		470122 / 370122	HBSHB 37.5 AKS İSPANYOLET 3. BOY	AD	
		470123 / 370123	HBSHB 37.5 AKS İSPANYOLET 4. BOY	AD	
		470124 / 370124	HBSHB 37.5 AKS İSPANYOLET 5. BOY	AD	
3	ARABA	470118 / 370118	HBSHB 150 KG ARABA SETİ	TK	2
		470117 / 370117	HBSHB 300 KG ARABA SETİ	TK	
4	ARABA BAĞLANTI	470128 / 370128	HBSHB ARABA BAĞLANTI ÇUBUĞU 1500 MM	AD	2
		470129 / 370129	HBSHB ARABA BAĞLANTI ÇUBUĞU 2000 MM	AD	
		470130 / 370130	HBSHB ARABA BAĞLANTI ÇUBUĞU 2500 MM	AD	
		470131 / 370131	HBSHB ARABA BAĞLANTI ÇUBUĞU 3200 MM	AD	
5	KARŞILIK	470127 / 370127	HBSHB İSPANYOLET PİMİ (KARŞILIK)	AD	6
6	STOPER	470137 / 370137	HBSHB KANAT STOPERİ	AD	-
7	İSPANYOLET DESTEK	470126 / 370126	HBSHB İSPANYOLET DESTEK PARÇASI 16 MM	AD	10
8	KENET PROFİL KAPAK	480014 / 380014	S3 SÜRME KENET PROFİLİ ALT-ÜST KAPAK TAKIMI	TK	4
		490002 / 390002	S3 SÜRME İKİLİ RAY ALT HAVA KESİCİ EVA SÜNGER	AD	
		490004 / 390004	S3 SÜRME TEKLİ RAY ALT HAVA KESİCİ EVA SÜNGER	AD	
9	ALT HAVA KESİCİ	490031 / 390031	S3 SÜRME TEKLİ RAY ALT HAVA KESİCİ EVA SÜNGER	AD	-
		490001 / 390001	S3 SÜRME İKİLİ RAY ÜST HAVA KESİCİ YUMUŞAK SÜNGER	AD	
		490003 / 390003	S3 SÜRME TEKLİ RAY ÜST HAVA KESİCİ YUMUŞAK SÜNGER	AD	
10	ÜST HAVA KESİCİ	490032 / 390032	S3 SÜRME TEKLİ RAY ÜST HAVA KESİCİ YUMUŞAK SÜNGER	AD	-
		490002 / 390002	S3 SÜRME İKİLİ RAY ÜST HAVA KESİCİ YUMUŞAK SÜNGER	AD	
11	ARABA DESTEK	470125 / 370125	HBSHB ARABA DESTEK PARÇASI 16 MM	AD	2
12	PASİF KANAT GÜVENLİK	470138 / 370138	HBSHB PASİF KANAT ALT GÜVENLİK KARŞILIĞI	AD	-
13	HAVALANDIRMA KARŞILIK	460072 / 360072	HBSHB HAVALANDIRMA KARŞILIK	AD	OP
14	MİL YATAKLAMA	450056 / 350056	HBSHB MİL YATAKLAMA PARÇASI	AD	2
15	İLAVE ARABA	470119 / 370119	HBSHB İLAVE ARABA	AD	2
16	ORTA ADAPTOR TAPASI	450021 / 350021	S3-501 ORTA ADAPTOR PROFİL TAPASI	AD	-

TIP-4

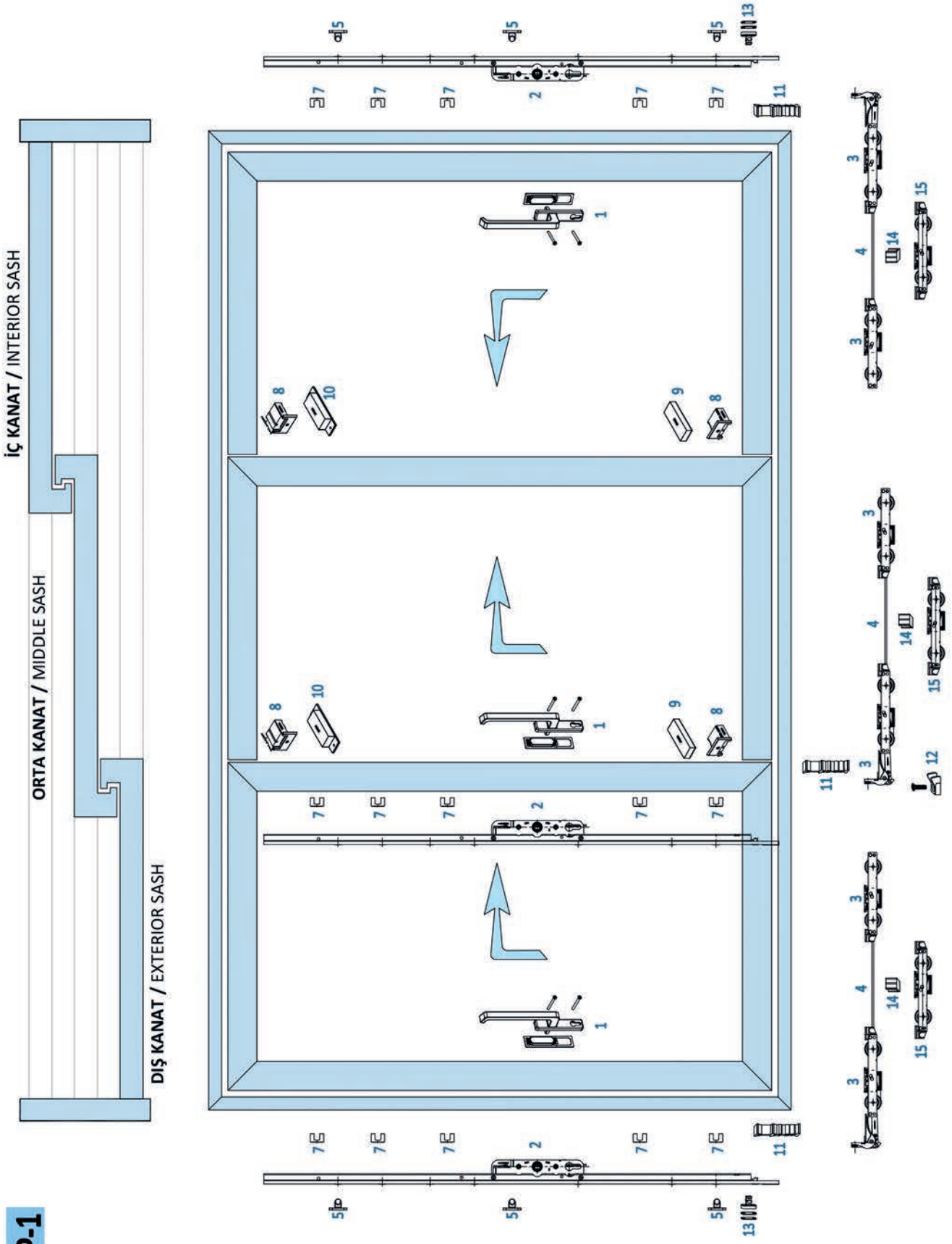


		KANAT GENİŞLİĞİ			
H \ W		720-1000	1001-1500	1501-2000	2001-3000
KANAT YÜKSEKLİĞİ	750-1299	1	2	3	4
	1300-1799	5	6	7	8
	1800-2299	9	10	11	12
	2300-2699	13	14	15	16
	2700-3200	17	18	19	20

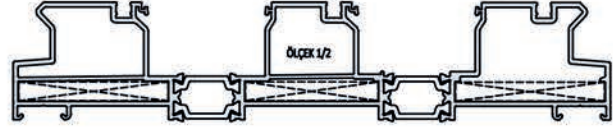


S3 HBSHB AKSESUAR TİP İÇERİKLERİ (S3-102 KASA TİP-4)						
NO	TANIM	SİSTEM KODU	AÇIKLAMA	BİRİM	TİP-4	
1	KOL	470132 / 370132	HBSHB BÜYÜK KOL BAREL DELİKSİZ İÇ	AD	1	
		470133 / 370133	HBSHB BÜYÜK KOL BAREL DELİKLİ İÇ	AD		
		470134 / 370134	HBSHB BÜYÜK KOL BAREL DELİKSİZ DIŞ	AD		
		470135 / 370135	HBSHB BÜYÜK KOL BAREL DELİKLİ DIŞ	AD		
		470136 / 370136	HBSHB HAVUZ KOL	AD		
		470273 / 370273	HBSHB KOL TAKIMI İÇ MAÇALI DIŞ HAVUZ KOL BAREL DELİKLİ	AD		
		470274 / 370274	HBSHB KOL TAKIMI İÇ MAÇALI DIŞ HAVUZ KOL BAREL DELİKSİZ	AD		
		470275 / 370275	HBSHB KOL TAKIMI İÇ / DIŞ MAÇALI KOL BAREL DELİKLİ	AD		
		470276 / 370276	HBSHB KOL TAKIMI İÇ / DIŞ MAÇALI KOL BAREL DELİKSİZ	AD		
2	İSPANYOLET	470120 / 370120	HBSHB 37.5 AKS İSPANYOLET 1. BOY	AD	1	
		470121 / 370121	HBSHB 37.5 AKS İSPANYOLET 2. BOY	AD		
		470122 / 370122	HBSHB 37.5 AKS İSPANYOLET 3. BOY	AD		
		470123 / 370123	HBSHB 37.5 AKS İSPANYOLET 4. BOY	AD		
		470124 / 370124	HBSHB 37.5 AKS İSPANYOLET 5. BOY	AD		
3	ARABA	470118 / 370118	HBSHB 150 KG ARABA SETİ	TK	1	
		470117 / 370117	HBSHB 300 KG ARABA SETİ	TK		
4	ARABA BAĞLANTI	470128 / 370128	HBSHB ARABA BAĞLANTI ÇUBUĞU 1500 MM	AD	1	
		470129 / 370129	HBSHB ARABA BAĞLANTI ÇUBUĞU 2000 MM	AD		
		470130 / 370130	HBSHB ARABA BAĞLANTI ÇUBUĞU 2500 MM	AD		
		470131 / 370131	HBSHB ARABA BAĞLANTI ÇUBUĞU 3200 MM	AD		
5	KARŞILIK	470127 / 370127	HBSHB İSPANYOLET PİMİ (KARŞILIK)	AD	3	
6	STOPER	470137 / 370137	HBSHB KANAT STOPERİ	AD	1	
7	İSPANYOLET DESTEK	470126 / 370126	HBSHB İSPANYOLET DESTEK PARÇASI 16 MM	AD	5	
8	KENET PROFİL KAPAK	480014 / 380014	S3 SÜRME KENET PROFİLİ ALT-ÜST KAPAK TAKIMI	TK	3	
9	ALT HAVA KESİCİ	490002 / 390002	S3 SÜRME İKLİLİ RAY ALT HAVA KESİCİ EVA SÜNGER	AD	-	
		490004 / 390004	S3 SÜRME TEKLİ RAY ALT HAVA KESİCİ EVA SÜNGER	AD	2	
		490031 / 390031	S3 SÜRME TEKLİ RAY ALT HAVA KESİCİ EVA SÜNGER	AD	-	
10	ÜST HAVA KESİCİ	490001 / 390001	S3 SÜRME İKLİLİ RAY ÜST HAVA KESİCİ YUMUŞAK SÜNGER	AD	-	
		490003 / 390003	S3 SÜRME TEKLİ RAY ÜST HAVA KESİCİ YUMUŞAK SÜNGER	AD	2	
		490032 / 390032	S3 SÜRME TEKLİ RAY ÜST HAVA KESİCİ YUMUŞAK SÜNGER	AD	-	
11	ARABA DESTEK	470125 / 370125	HBSHB ARABA DESTEK PARÇASI 16 MM	AD	1	
12	PASİF KANAT GÜVENLİK	470138 / 370138	HBSHB PASİF KANAT ALT GÜVENLİK KARŞILIĞI	AD	-	
13	HAVALANDIRMA KARŞILIK	460072 / 360072	HBSHB HAVALANDIRMALI KARŞILIK	AD	OP	
14	MİL YATAKLAMA	450056 / 350056	HBSHB MİL YATAKLAMA PARÇASI	AD	1	
15	İLAVE ARABA	470119 / 370119	HBSHB İLAVE ARABA	AD	1	
16	ORTA ADAPTOR TAPASI	450021 / 350021	S3-501 ORTA ADAPTOR PROFİL TAPASI	AD	-	

TIP-1

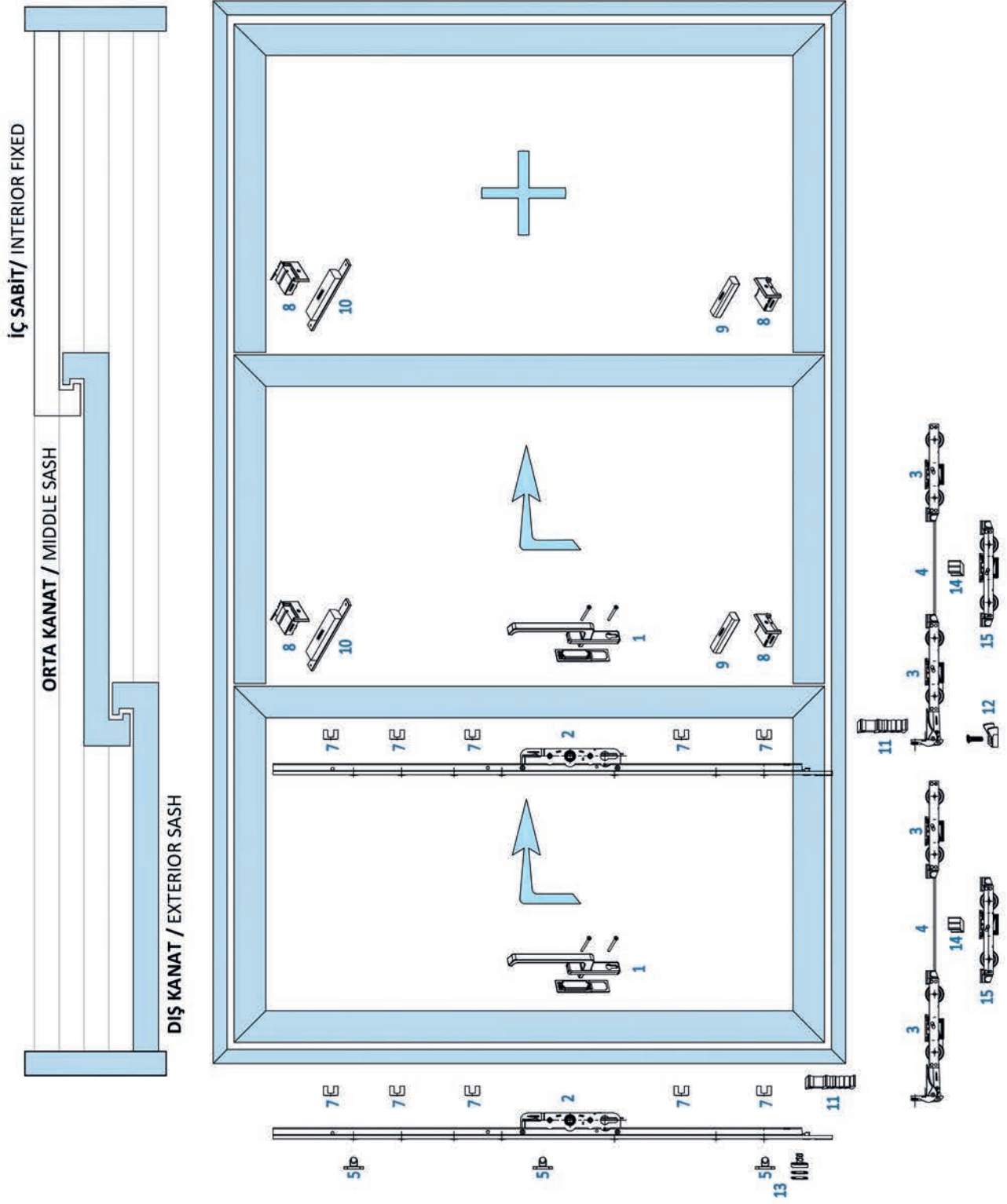


		KANAT GENİŞLİĞİ			
KANAT YÜKSEKLİĞİ	H \ W	720-1000	1001-1500	1501-2000	2001-3000
	750-1299		1	2	3
1300-1799		5	6	7	8
1800-2299		9	10	11	12
2300-2699		13	14	15	16
2700-3200		17	18	19	20

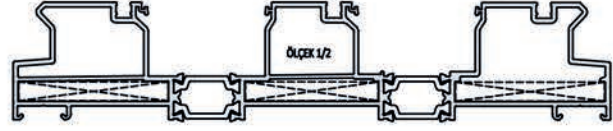


S3 HBSHB AKSESUAR TİP İÇERİKLERİ (S3-103 KASA TİP-1)						
NO	TANIM	SİSTEM KODU	AÇIKLAMA	BİRİM	TİP-1	
1	KOL	470132 / 370132	HBSHB BÜYÜK KOL BAREL DELİKSİZ İÇ	AD	3	
		470133 / 370133	HBSHB BÜYÜK KOL BAREL DELİKLİ İÇ	AD		
		470134 / 370134	HBSHB BÜYÜK KOL BAREL DELİKSİZ DIŞ	AD		
		470135 / 370135	HBSHB BÜYÜK KOL BAREL DELİKLİ DIŞ	AD		
		470136 / 370136	HBSHB HAVUZ KOL	AD		
		470273 / 370273	HBSHB KOL TAKIMI İÇ MAÇALI DIŞ HAVUZ KOL BAREL DELİKLİ	AD		
		470274 / 370274	HBSHB KOL TAKIMI İÇ MAÇALI DIŞ HAVUZ KOL BAREL DELİKSİZ	AD		
		470275 / 370275	HBSHB KOL TAKIMI İÇ / DIŞ MAÇALI KOL BAREL DELİKLİ	AD		
		470276 / 370276	HBSHB KOL TAKIMI İÇ / DIŞ MAÇALI KOL BAREL DELİKSİZ	AD		
2	İSPANYOLET	470120 / 370120	HBSHB 37.5 AKS İSPANYOLET 1. BOY	AD	3	
		470121 / 370121	HBSHB 37.5 AKS İSPANYOLET 2. BOY	AD		
		470122 / 370122	HBSHB 37.5 AKS İSPANYOLET 3. BOY	AD		
		470123 / 370123	HBSHB 37.5 AKS İSPANYOLET 4. BOY	AD		
		470124 / 370124	HBSHB 37.5 AKS İSPANYOLET 5. BOY	AD		
3	ARABA	470118 / 370118	HBSHB 150 KG ARABA SETİ	TK	3	
		470117 / 370117	HBSHB 300 KG ARABA SETİ	TK		
4	ARABA BAĞLANTI	470128 / 370128	HBSHB ARABA BAĞLANTI ÇUBUĞU 1500 MM	AD	3	
		470129 / 370129	HBSHB ARABA BAĞLANTI ÇUBUĞU 2000 MM	AD		
		470130 / 370130	HBSHB ARABA BAĞLANTI ÇUBUĞU 2500 MM	AD		
		470131 / 370131	HBSHB ARABA BAĞLANTI ÇUBUĞU 3200 MM	AD		
5	KARŞILIK	470127 / 370127	HBSHB İSPANYOLET PİMİ (KARŞILIK)	AD	6	
6	STOPER	470137 / 370137	HBSHB KANAT STOPERİ	AD	-	
7	İSPANYOLET DESTEK	470126 / 370126	HBSHB İSPANYOLET DESTEK PARÇASI 16 MM	AD	15	
8	KENET PROFİL KAPAK	480014 / 380014	S3 SÜRME KENET PROFİLİ ALT-ÜST KAPAK TAKIMI	TK	4	
9	ALT HAVA KESİCİ	490002 / 390002	S3 SÜRME İKİLİ RAY ALT HAVA KESİCİ EVA SÜNGER	AD	2	
		490004 / 390004	S3 SÜRME TEKLİ RAY ALT HAVA KESİCİ EVA SÜNGER	AD	-	
		490031 / 390031	S3 SÜRME TEKLİ RAY ALT HAVA KESİCİ EVA SÜNGER	AD	-	
10	ÜST HAVA KESİCİ	490001 / 390001	S3 SÜRME İKİLİ RAY ÜST HAVA KESİCİ YUMUŞAK SÜNGER	AD	2	
		490003 / 390003	S3 SÜRME TEKLİ RAY ÜST HAVA KESİCİ YUMUŞAK SÜNGER	AD	-	
		490032 / 390032	S3 SÜRME TEKLİ RAY ÜST HAVA KESİCİ YUMUŞAK SÜNGER	AD	-	
11	ARABA DESTEK	470125 / 370125	HBSHB ARABA DESTEK PARÇASI 16 MM	AD	3	
12	PASİF KANAT GÜVENLİK	470138 / 370138	HBSHB PASİF KANAT ALT GÜVENLİK KARŞILIĞI	AD	1	
13	HAVALANDIRMA KARŞILIK	460072 / 360072	HBSHB HAVALANDIRMALI KARŞILIK	AD	OP	
14	MİL YATAKLAMA	450056 / 350056	HBSHB MİL YATAKLAMA PARÇASI	AD	3	
15	İLAVE ARABA	470119 / 370119	HBSHB İLAVE ARABA	AD	3	
16	ORTA ADAPTOR TAPASI	450021 / 350021	S3-501 ORTA ADAPTOR PROFİL TAPASI	AD	-	

TIP-2

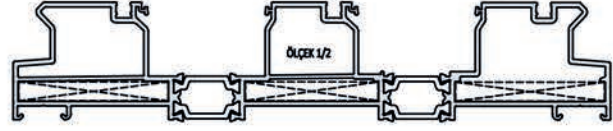


		KANAT GENİŞLİĞİ			
H \ W		720-1000	1001-1500	1501-2000	2001-3000
KANAT YÜKSEKLİĞİ	750-1299	1	2	3	4
	1300-1799	5	6	7	8
	1800-2299	9	10	11	12
	2300-2699	13	14	15	16
	2700-3200	17	18	19	20



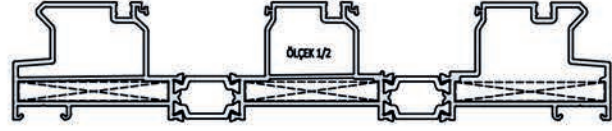
S3 HBSHB AKSESUAR TİP İÇERİKLERİ (S3-103 KASA TİP-2)					
NO	TANIM	SİSTEM KODU	AÇIKLAMA	BİRİM	TİP-2
1	KOL	470132 / 370132	HBSHB BÜYÜK KOL BAREL DELİKSİZ İÇ	AD	2
		470133 / 370133	HBSHB BÜYÜK KOL BAREL DELİKLİ İÇ	AD	
		470134 / 370134	HBSHB BÜYÜK KOL BAREL DELİKSİZ DIŞ	AD	
		470135 / 370135	HBSHB BÜYÜK KOL BAREL DELİKLİ DIŞ	AD	
		470136 / 370136	HBSHB HAVUZ KOL	AD	
		470273 / 370273	HBSHB KOL TAKIMI İÇ MAÇALI DIŞ HAVUZ KOL BAREL DELİKLİ	AD	
		470274 / 370274	HBSHB KOL TAKIMI İÇ MAÇALI DIŞ HAVUZ KOL BAREL DELİKSİZ	AD	
		470275 / 370275	HBSHB KOL TAKIMI İÇ / DIŞ MAÇALI KOL BAREL DELİKLİ	AD	
		470276 / 370276	HBSHB KOL TAKIMI İÇ / DIŞ MAÇALI KOL BAREL DELİKSİZ	AD	
2	İSPANYOLET	470120 / 370120	HBSHB 37.5 AKS İSPANYOLET 1. BOY	AD	2
		470121 / 370121	HBSHB 37.5 AKS İSPANYOLET 2. BOY	AD	
		470122 / 370122	HBSHB 37.5 AKS İSPANYOLET 3. BOY	AD	
		470123 / 370123	HBSHB 37.5 AKS İSPANYOLET 4. BOY	AD	
		470124 / 370124	HBSHB 37.5 AKS İSPANYOLET 5. BOY	AD	
3	ARABA	470118 / 370118	HBSHB 150 KG ARABA SETİ	TK	2
		470117 / 370117	HBSHB 300 KG ARABA SETİ	TK	
4	ARABA BAĞLANTI	470128 / 370128	HBSHB ARABA BAĞLANTI ÇUBUĞU 1500 MM	AD	2
		470129 / 370129	HBSHB ARABA BAĞLANTI ÇUBUĞU 2000 MM	AD	
		470130 / 370130	HBSHB ARABA BAĞLANTI ÇUBUĞU 2500 MM	AD	
		470131 / 370131	HBSHB ARABA BAĞLANTI ÇUBUĞU 3200 MM	AD	
5	KARŞILIK	470127 / 370127	HBSHB İSPANYOLET PİMİ (KARŞILIK)	AD	3
6	STOPER	470137 / 370137	HBSHB KANAT STOPERİ	AD	-
7	İSPANYOLET DESTEK	470126 / 370126	HBSHB İSPANYOLET DESTEK PARÇASI 16 MM	AD	10
8	KENET PROFİL KAPAK	480014 / 380014	S3 SÜRME KENET PROFİLİ ALT-ÜST KAPAK TAKIMI	TK	4
9	ALT HAVA KESİCİ	490002 / 390002	S3 SÜRME İKLİ RAY ALT HAVA KESİCİ EVA SÜNGER	AD	2
		490004 / 390004	S3 SÜRME TEKLİ RAY ALT HAVA KESİCİ EVA SÜNGER	AD	-
		490031 / 390031	S3 SÜRME TEKLİ RAY ALT HAVA KESİCİ EVA SÜNGER	AD	-
10	ÜST HAVA KESİCİ	490001 / 390001	S3 SÜRME İKLİ RAY ÜST HAVA KESİCİ YUMUŞAK SÜNGER	AD	2
		490003 / 390003	S3 SÜRME TEKLİ RAY ÜST HAVA KESİCİ YUMUŞAK SÜNGER	AD	-
		490032 / 390032	S3 SÜRME TEKLİ RAY ÜST HAVA KESİCİ YUMUŞAK SÜNGER	AD	-
11	ARABA DESTEK	470125 / 370125	HBSHB ARABA DESTEK PARÇASI 16 MM	AD	2
12	PASİF KANAT GÜVENLİK	470138 / 370138	HBSHB PASİF KANAT ALT GÜVENLİK KARŞILIĞI	AD	1
13	HAVALANDIRMA KARŞILIK	460072 / 360072	HBSHB HAVALANDIRMALI KARŞILIK	AD	OP
14	MİL YATAKLAMA	450056 / 350056	HBSHB MİL YATAKLAMA PARÇASI	AD	2
15	İLAVE ARABA	470119 / 370119	HBSHB İLAVE ARABA	AD	2
16	ORTA ADAPTOR TAPASI	450021 / 350021	S3-501 ORTA ADAPTOR PROFİL TAPASI	AD	-

		KANAT GENİŞLİĞİ			
H \ W		720-1000	1001-1500	1501-2000	2001-3000
KANAT YÜKSEKLİĞİ	750-1299	1	2	3	4
	1300-1799	5	6	7	8
	1800-2299	9	10	11	12
	2300-2699	13	14	15	16
	2700-3200	17	18	19	20



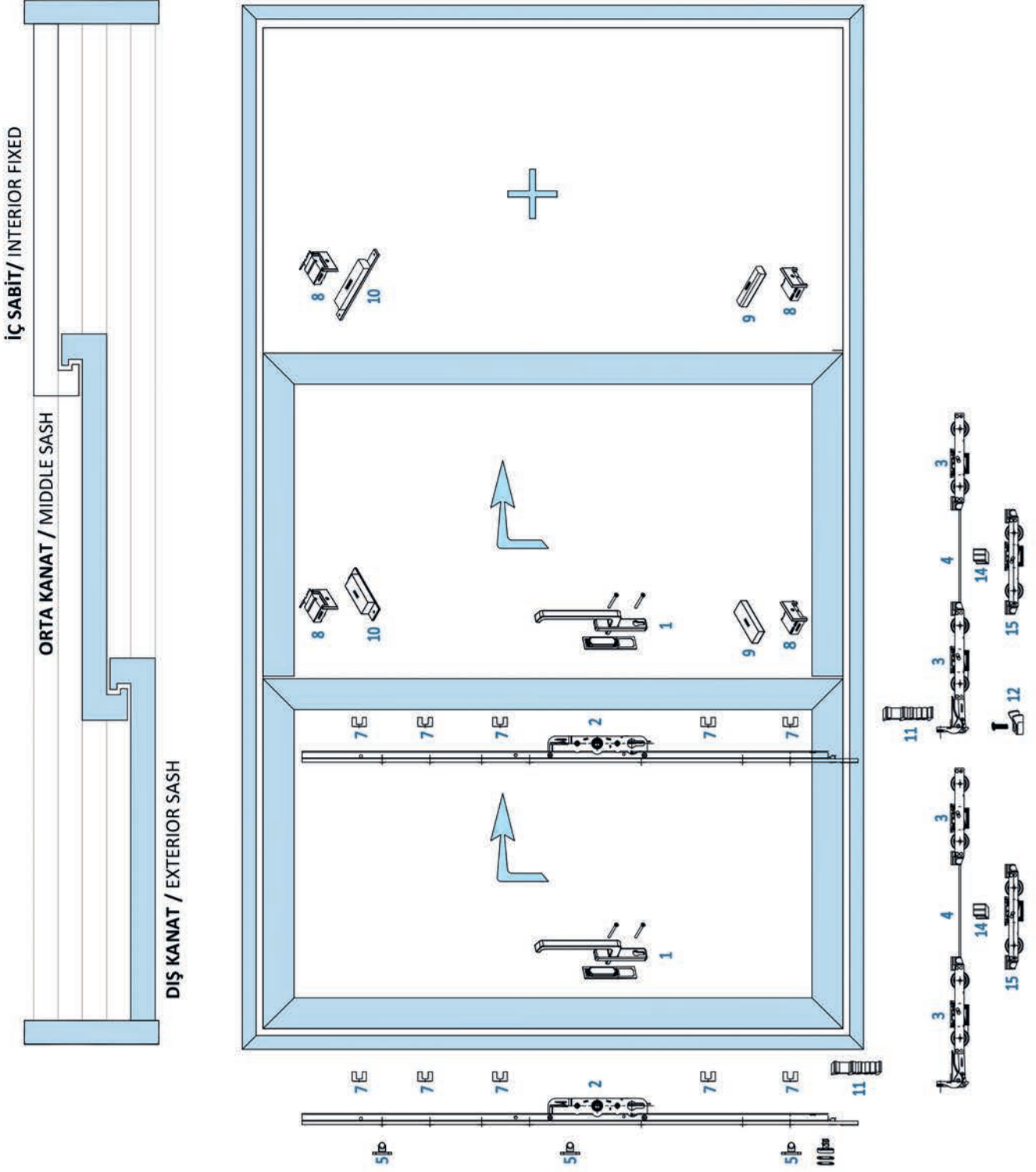
S3 HBSHB AKSESUAR TİP İÇERİKLERİ (S3-103 KASA TİP-3)						
NO	TANIM	SİSTEM KODU	AÇIKLAMA	BİRİM	TİP-3	
1	KOL	470132	/ 370132	HBSHB BÜYÜK KOL BAREL DELİKSİZ İÇ	AD	4
		470133	/ 370133	HBSHB BÜYÜK KOL BAREL DELİKLİ İÇ	AD	
		470134	/ 370134	HBSHB BÜYÜK KOL BAREL DELİKSİZ DİŞ	AD	
		470135	/ 370135	HBSHB BÜYÜK KOL BAREL DELİKLİ DİŞ	AD	
		470136	/ 370136	HBSHB HAVUZ KOL	AD	
		470273	/ 370273	HBSHB KOL TAKIMI İÇ MAÇALI DİŞ HAVUZ KOL BAREL DELİKLİ	AD	
		470274	/ 370274	HBSHB KOL TAKIMI İÇ MAÇALI DİŞ HAVUZ KOL BAREL DELİKSİZ	AD	
		470275	/ 370275	HBSHB KOL TAKIMI İÇ / DİŞ MAÇALI KOL BAREL DELİKLİ	AD	
		470276	/ 370276	HBSHB KOL TAKIMI İÇ / DİŞ MAÇALI KOL BAREL DELİKSİZ	AD	
2	İSPANYOLET	470120	/ 370120	HBSHB 37.5 AKS İSPANYOLET 1. BOY	AD	4
		470121	/ 370121	HBSHB 37.5 AKS İSPANYOLET 2. BOY	AD	
		470122	/ 370122	HBSHB 37.5 AKS İSPANYOLET 3. BOY	AD	
		470123	/ 370123	HBSHB 37.5 AKS İSPANYOLET 4. BOY	AD	
		470124	/ 370124	HBSHB 37.5 AKS İSPANYOLET 5. BOY	AD	
3	ARABA	470118	/ 370118	HBSHB 150 KG ARABA SETİ	TK	4
		470117	/ 370117	HBSHB 300 KG ARABA SETİ	TK	
4	ARABA BAĞLANTI	470128	/ 370128	HBSHB ARABA BAĞLANTI ÇUBUĞU 1500 MM	AD	4
		470129	/ 370129	HBSHB ARABA BAĞLANTI ÇUBUĞU 2000 MM	AD	
		470130	/ 370130	HBSHB ARABA BAĞLANTI ÇUBUĞU 2500 MM	AD	
		470131	/ 370131	HBSHB ARABA BAĞLANTI ÇUBUĞU 3200 MM	AD	
5	KARŞILIK	470127	/ 370127	HBSHB İSPANYOLET PİMİ (KARŞILIK)	AD	3
6	STOPER	470137	/ 370137	HBSHB KANAT STOPERİ	AD	-
7	İSPANYOLET DESTEK	470126	/ 370126	HBSHB İSPANYOLET DESTEK PARÇASI 16 MM	AD	20
8	KENET PROFİL KAPAK	480014	/ 380014	S3 SÜRME KENET PROFİLİ ALT-ÜST KAPAK TAKIMI	TK	8
9	ALT HAVA KESİCİ	490002	/ 390002	S3 SÜRME İKİLİ RAY ALT HAVA KESİCİ EVA SÜNGER	AD	4
		490004	/ 390004	S3 SÜRME TEKLİ RAY ALT HAVA KESİCİ EVA SÜNGER	AD	-
		490031	/ 390031	S3 SÜRME TEKLİ RAY ALT HAVA KESİCİ EVA SÜNGER	AD	-
10	ÜST HAVA KESİCİ	490001	/ 390001	S3 SÜRME İKİLİ RAY ÜST HAVA KESİCİ YUMUŞAK SÜNGER	AD	4
		490003	/ 390003	S3 SÜRME TEKLİ RAY ÜST HAVA KESİCİ YUMUŞAK SÜNGER	AD	-
		490032	/ 390032	S3 SÜRME TEKLİ RAY ÜST HAVA KESİCİ YUMUŞAK SÜNGER	AD	-
11	ARABA DESTEK	470125	/ 370125	HBSHB ARABA DESTEK PARÇASI 16 MM	AD	4
12	PASİF KANAT GÜVENLİK	470138	/ 370138	HBSHB PASİF KANAT ALT GÜVENLİK KARŞILIĞI	AD	3
13	HAVALANDIRMA KARŞILIK	440072	/ 360072	HBSHB HAVALANDIRMALI KARŞILIK	AD	OP
14	MİL YATAKLAMA	450056	/ 350056	HBSHB MİL YATAKLAMA PARÇASI	AD	4
15	İLAVE ARABA	470119	/ 370119	HBSHB İLAVE ARABA	AD	4
16	ORTA ADAPTOR TAPASI	450021	/ 350021	S3-501 ORTA ADAPTOR PROFİL TAPASI	AD	2

		KANAT GENİŞLİĞİ			
KANAT YÜKSEKLİĞİ	H \ W	720-1000	1001-1500	1501-2000	2001-3000
	750-1299		1	2	3
1300-1799		5	6	7	8
1800-2299		9	10	11	12
2300-2699		13	14	15	16
2700-3200		17	18	19	20

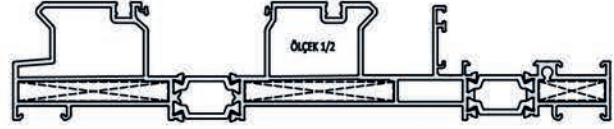


S3 HBSHB AKSESUAR TİP İÇERİKLERİ (S3-103 KASA TİP-4)					
NO	TANIM	SİSTEM KODU	AÇIKLAMA	BİRİM	TİP-4
1	KOL	470132 / 370132	HBSHB BÜYÜK KOL BAREL DELİKSİZ İÇ	AD	6
		470133 / 370133	HBSHB BÜYÜK KOL BAREL DELİKLİ İÇ	AD	
		470134 / 370134	HBSHB BÜYÜK KOL BAREL DELİKSİZ DIŞ	AD	
		470135 / 370135	HBSHB BÜYÜK KOL BAREL DELİKLİ DIŞ	AD	
		470136 / 370136	HBSHB HAVUZ KOL	AD	
		470273 / 370273	HBSHB KOL TAKIMI İÇ MAÇALI DIŞ HAVUZ KOL BAREL DELİKLİ	AD	
		470274 / 370274	HBSHB KOL TAKIMI İÇ MAÇALI DIŞ HAVUZ KOL BAREL DELİKSİZ	AD	
		470275 / 370275	HBSHB KOL TAKIMI İÇ / DIŞ MAÇALI KOL BAREL DELİKLİ	AD	
		470276 / 370276	HBSHB KOL TAKIMI İÇ / DIŞ MAÇALI KOL BAREL DELİKSİZ	AD	
2	İSPANYOLET	470120 / 370120	HBSHB 37.5 AKS İSPANYOLET 1. BOY	AD	6
		470121 / 370121	HBSHB 37.5 AKS İSPANYOLET 2. BOY	AD	
		470122 / 370122	HBSHB 37.5 AKS İSPANYOLET 3. BOY	AD	
		470123 / 370123	HBSHB 37.5 AKS İSPANYOLET 4. BOY	AD	
		470124 / 370124	HBSHB 37.5 AKS İSPANYOLET 5. BOY	AD	
3	ARABA	470118 / 370118	HBSHB 150 KG ARABA SETİ	TK	6
		470117 / 370117	HBSHB 300 KG ARABA SETİ	TK	
4	ARABA BAĞLANTI	470128 / 370128	HBSHB ARABA BAĞLANTI ÇUBUĞU 1500 MM	AD	6
		470129 / 370129	HBSHB ARABA BAĞLANTI ÇUBUĞU 2000 MM	AD	
		470130 / 370130	HBSHB ARABA BAĞLANTI ÇUBUĞU 2500 MM	AD	
		470131 / 370131	HBSHB ARABA BAĞLANTI ÇUBUĞU 3200 MM	AD	
5	KARŞILIK	470127 / 370127	HBSHB İSPANYOLET PİMİ (KARŞILIK)	AD	9
6	STOPER	470137 / 370137	HBSHB KANAT STOPERİ	AD	-
7	İSPANYOLET DESTEK	470126 / 370126	HBSHB İSPANYOLET DESTEK PARÇASI 16 MM	AD	30
8	KENET PROFİL KAPAK	480014 / 380014	S3 SÜRME KENET PROFİLİ ALT-ÜST KAPAK TAKIMI	TK	8
9	ALT HAVA KESİCİ	490002 / 390002	S3 SÜRME İKLİ RAY ALT HAVA KESİCİ EVA SÜNGER	AD	4
		490004 / 390004	S3 SÜRME TEKLİ RAY ALT HAVA KESİCİ EVA SÜNGER	AD	-
		490031 / 390031	S3 SÜRME TEKLİ RAY ALT HAVA KESİCİ EVA SÜNGER	AD	-
10	ÜST HAVA KESİCİ	490001 / 390001	S3 SÜRME İKLİ RAY ÜST HAVA KESİCİ YUMUŞAK SÜNGER	AD	4
		490003 / 390003	S3 SÜRME TEKLİ RAY ÜST HAVA KESİCİ YUMUŞAK SÜNGER	AD	-
		490032 / 390032	S3 SÜRME TEKLİ RAY ÜST HAVA KESİCİ YUMUŞAK SÜNGER	AD	-
11	ARABA DESTEK	470125 / 370125	HBSHB ARABA DESTEK PARÇASI 16 MM	AD	6
12	PASİF KANAT GÜVENLİK	470138 / 370138	HBSHB PASİF KANAT ALT GÜVENLİK KARŞILIĞI	AD	3
13	HAVALANDIRMA KARŞILIK	460072 / 360072	HBSHB HAVALANDIRMALI KARŞILIK	AD	OP
14	MİL YATAKLAMA	450056 / 350056	HBSHB MİL YATAKLAMA PARÇASI	AD	6
15	İLAVE ARABA	470119 / 370119	HBSHB İLAVE ARABA	AD	6
16	ORTA ADAPTOR TAPASI	450021 / 350021	S3-501 ORTA ADAPTOR PROFİL TAPASI	AD	2

TIP-1

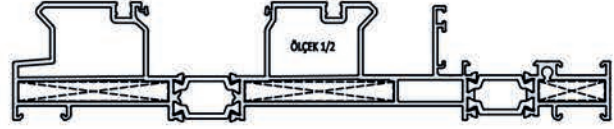


		KANAT GENİŞLİĞİ			
KANAT YÜKSEKLİĞİ	H \ W	720-1000	1001-1500	1501-2000	2001-3000
	750-1299		1	2	3
1300-1799		5	6	7	8
1800-2299		9	10	11	12
2300-2699		13	14	15	16
2700-3200		17	18	19	20



S3 HBSHB AKSESUAR TİP İÇERİKLERİ (S3-104 KASA TİP-1)						
NO	TANIM	SİSTEM KODU	AÇIKLAMA	BİRİM	TİP-1	
1	KOL	470132 / 370132	HBSHB BÜYÜK KOL BAREL DELİKSİZ İÇ	AD	2	
		470133 / 370133	HBSHB BÜYÜK KOL BAREL DELİKLİ İÇ	AD		
		470134 / 370134	HBSHB BÜYÜK KOL BAREL DELİKSİZ DIŞ	AD		
		470135 / 370135	HBSHB BÜYÜK KOL BAREL DELİKLİ DIŞ	AD		
		470136 / 370136	HBSHB HAVUZ KOL	AD		
		470273 / 370273	HBSHB KOL TAKIMI İÇ MAÇALI DIŞ HAVUZ KOL BAREL DELİKLİ	AD		
		470274 / 370274	HBSHB KOL TAKIMI İÇ MAÇALI DIŞ HAVUZ KOL BAREL DELİKSİZ	AD		
		470275 / 370275	HBSHB KOL TAKIMI İÇ / DIŞ MAÇALI KOL BAREL DELİKLİ	AD		
		470276 / 370276	HBSHB KOL TAKIMI İÇ / DIŞ MAÇALI KOL BAREL DELİKSİZ	AD		
2	İSPANYOLET	470120 / 370120	HBSHB 37.5 AKS İSPANYOLET 1. BOY	AD	2	
		470121 / 370121	HBSHB 37.5 AKS İSPANYOLET 2. BOY	AD		
		470122 / 370122	HBSHB 37.5 AKS İSPANYOLET 3. BOY	AD		
		470123 / 370123	HBSHB 37.5 AKS İSPANYOLET 4. BOY	AD		
		470124 / 370124	HBSHB 37.5 AKS İSPANYOLET 5. BOY	AD		
3	ARABA	470118 / 370118	HBSHB 150 KG ARABA SETİ	TK	2	
		470117 / 370117	HBSHB 300 KG ARABA SETİ	TK		
4	ARABA BAĞLANTI	470128 / 370128	HBSHB ARABA BAĞLANTI ÇUBUĞU 1500 MM	AD	2	
		470129 / 370129	HBSHB ARABA BAĞLANTI ÇUBUĞU 2000 MM	AD		
		470130 / 370130	HBSHB ARABA BAĞLANTI ÇUBUĞU 2500 MM	AD		
		470131 / 370131	HBSHB ARABA BAĞLANTI ÇUBUĞU 3200 MM	AD		
5	KARŞILIK	470127 / 370127	HBSHB İSPANYOLET PİMİ (KARŞILIK)	AD	3	
6	STOPER	470137 / 370137	HBSHB KANAT STOPERİ	AD	-	
7	İSPANYOLET DESTEK	470126 / 370126	HBSHB İSPANYOLET DESTEK PARÇASI 16 MM	AD	10	
8	KENET PROFİL KAPAK	480014 / 380014	S3 SÜRME KENET PROFİLİ ALT-ÜST KAPAK TAKIMI	TK	4	
		490002 / 390002	S3 SÜRME İKLİ RAY ALT HAVA KESİCİ EVA SÜNGER	AD		
		490004 / 390004	S3 SÜRME TEKLİ RAY ALT HAVA KESİCİ EVA SÜNGER	AD		
9	ALT HAVA KESİCİ	490003 / 390003	S3 SÜRME İKLİ RAY ÜST HAVA KESİCİ YUMUŞAK SÜNGER	AD	1	
		490004 / 390004	S3 SÜRME TEKLİ RAY ÜST HAVA KESİCİ YUMUŞAK SÜNGER	AD		
		490031 / 390031	S3 SÜRME TEKLİ RAY ÜST HAVA KESİCİ YUMUŞAK SÜNGER	AD		
10	ÜST HAVA KESİCİ	490001 / 390001	S3 SÜRME İKLİ RAY ÜST HAVA KESİCİ YUMUŞAK SÜNGER	AD	1	
		490003 / 390003	S3 SÜRME TEKLİ RAY ÜST HAVA KESİCİ YUMUŞAK SÜNGER	AD		
		490032 / 390032	S3 SÜRME TEKLİ RAY ÜST HAVA KESİCİ YUMUŞAK SÜNGER	AD		
11	ARABA DESTEK	470125 / 370125	HBSHB ARABA DESTEK PARÇASI 16 MM	AD	2	
12	PASİF KANAT GÜVENLİK	470138 / 370138	HBSHB PASİF KANAT ALT GÜVENLİK KARŞILIĞI	AD	1	
13	HAVALANDIRMA KARŞILIK	460072 / 360072	HBSHB HAVALANDIRMALI KARŞILIK	AD	OP	
14	MİL YATAKLAMA	450056 / 350056	HBSHB MİL YATAKLAMA PARÇASI	AD	2	
15	İLAVE ARABA	470119 / 370119	HBSHB İLAVE ARABA	AD	2	
16	ORTA ADAPTOR TAPASI	450021 / 350021	S3-501 ORTA ADAPTOR PROFİL TAPASI	AD	-	

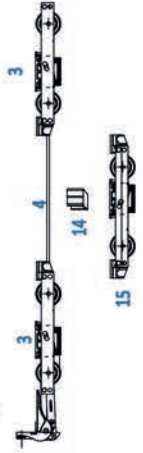
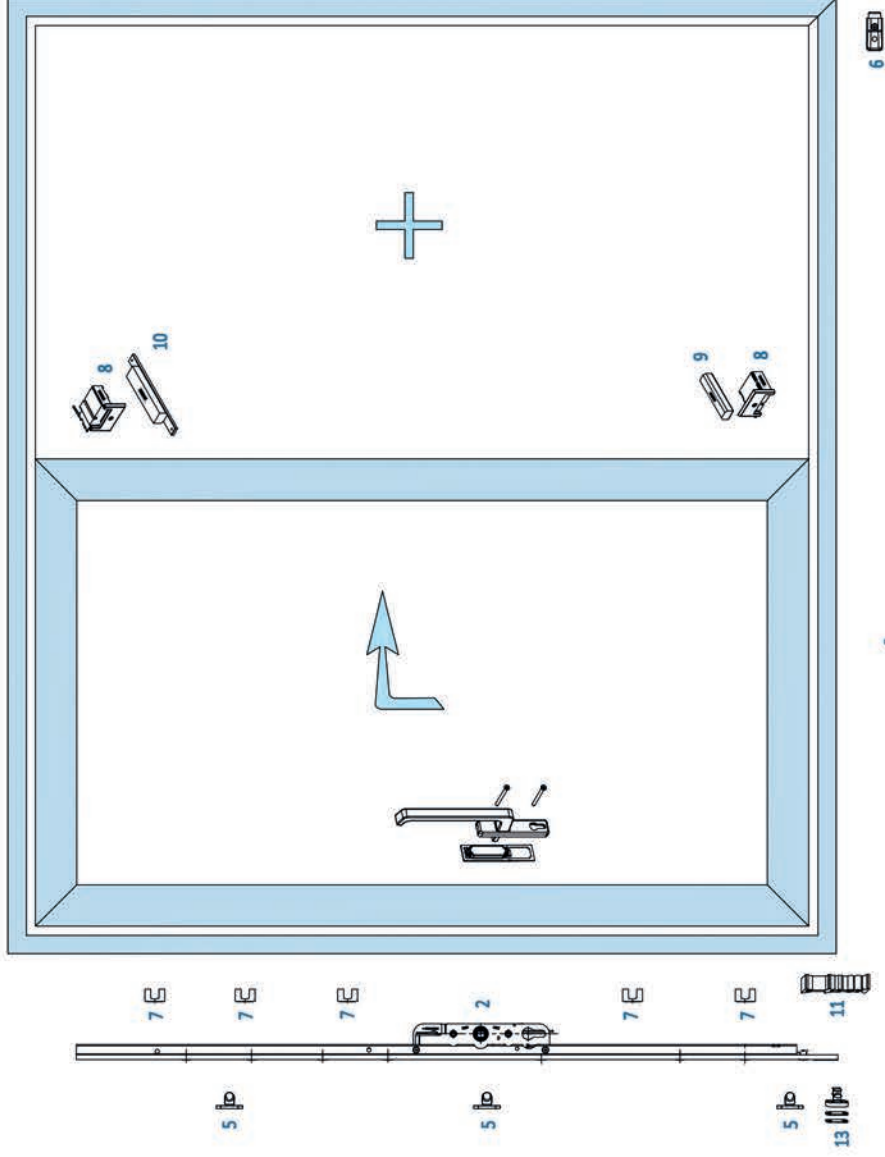
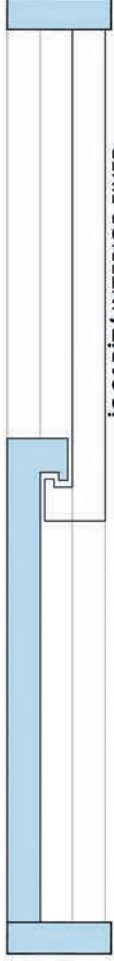
		KANAT GENİŞLİĞİ			
KANAT YÜKSEKLİĞİ	H \ W	720-1000	1001-1500	1501-2000	2001-3000
	750-1299		1	2	3
1300-1799		5	6	7	8
1800-2299		9	10	11	12
2300-2699		13	14	15	16
2700-3200		17	18	19	20



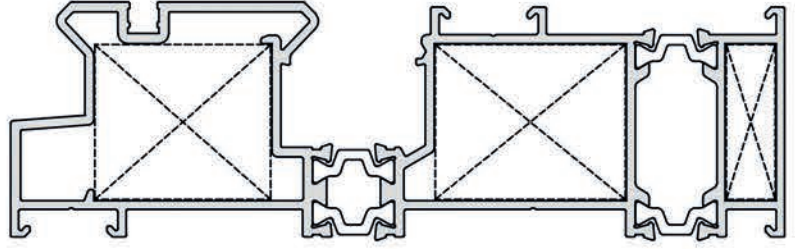
S3 HBSHB AKSESUAR TİP İÇERİKLERİ (S3-104 KASA TİP-2)						
NO	TANIM	SİSTEM KODU	AÇIKLAMA	BİRİM	TİP-2	
1	KOL	470132 / 370132	HBSHB BÜYÜK KOL BAREL DELİKSİZ İÇ	AD	4	
		470133 / 370133	HBSHB BÜYÜK KOL BAREL DELİKLİ İÇ	AD		
		470134 / 370134	HBSHB BÜYÜK KOL BAREL DELİKSİZ DIŞ	AD		
		470135 / 370135	HBSHB BÜYÜK KOL BAREL DELİKLİ DIŞ	AD		
		470136 / 370136	HBSHB HAVUZ KOL	AD		
		470273 / 370273	HBSHB KOL TAKIMI İÇ MAÇALI DIŞ HAVUZ KOL BAREL DELİKLİ	AD		
		470274 / 370274	HBSHB KOL TAKIMI İÇ MAÇALI DIŞ HAVUZ KOL BAREL DELİKSİZ	AD		
		470275 / 370275	HBSHB KOL TAKIMI İÇ / DIŞ MAÇALI KOL BAREL DELİKLİ	AD		
470276 / 370276	HBSHB KOL TAKIMI İÇ / DIŞ MAÇALI KOL BAREL DELİKSİZ	AD				
2	İSPANYOLET	470120 / 370120	HBSHB 37.5 AKS İSPANYOLET 1. BOY	AD	4	
		470121 / 370121	HBSHB 37.5 AKS İSPANYOLET 2. BOY	AD		
		470122 / 370122	HBSHB 37.5 AKS İSPANYOLET 3. BOY	AD		
		470123 / 370123	HBSHB 37.5 AKS İSPANYOLET 4. BOY	AD		
		470124 / 370124	HBSHB 37.5 AKS İSPANYOLET 5. BOY	AD		
3	ARABA	470118 / 370118	HBSHB 150 KG ARABA SETİ	TK	4	
		470117 / 370117	HBSHB 300 KG ARABA SETİ	TK		
4	ARABA BAĞLANTI	470128 / 370128	HBSHB ARABA BAĞLANTI ÇUBUĞU 1500 MM	AD	4	
		470129 / 370129	HBSHB ARABA BAĞLANTI ÇUBUĞU 2000 MM	AD		
		470130 / 370130	HBSHB ARABA BAĞLANTI ÇUBUĞU 2500 MM	AD		
		470131 / 370131	HBSHB ARABA BAĞLANTI ÇUBUĞU 3200 MM	AD		
5	KARŞILIK	470127 / 370127	HBSHB İSPANYOLET PİMİ (KARŞILIK)	AD	3	
6	STOPER	470137 / 370137	HBSHB KANAT STOPERİ	AD	-	
7	İSPANYOLET DESTEK	470126 / 370126	HBSHB İSPANYOLET DESTEK PARÇASI 16 MM	AD	20	
8	KENET PROFİL KAPAK	480014 / 380014	S3 SÜRME KENET PROFİLİ ALT-ÜST KAPAK TAKIMI	TK	8	
9	ALT HAVA KESİCİ	490002 / 390002	S3 SÜRME İKLİ RAY ALT HAVA KESİCİ EVA SÜNGER	AD	2	
		490004 / 390004	S3 SÜRME TEKLİ RAY ALT HAVA KESİCİ EVA SÜNGER	AD	2	
		490031 / 390031	S3 SÜRME TEKLİ RAY ALT HAVA KESİCİ EVA SÜNGER	AD	-	
10	ÜST HAVA KESİCİ	490001 / 390001	S3 SÜRME İKLİ RAY ÜST HAVA KESİCİ YUMUŞAK SÜNGER	AD	2	
		490003 / 390003	S3 SÜRME TEKLİ RAY ÜST HAVA KESİCİ YUMUŞAK SÜNGER	AD	2	
		490032 / 390032	S3 SÜRME TEKLİ RAY ÜST HAVA KESİCİ YUMUŞAK SÜNGER	AD	-	
11	ARABA DESTEK	470125 / 370125	HBSHB ARABA DESTEK PARÇASI 16 MM	AD	4	
12	PASİF KANAT GÜVENLİK	470138 / 370138	HBSHB PASİF KANAT ALT GÜVENLİK KARŞILIĞI	AD	3	
13	HAVALANDIRMA KARŞILIK	460072 / 360072	HBSHB HAVALANDIRMALI KARŞILIK	AD	OP	
14	MİL YATAKLAMA	450056 / 350056	HBSHB MİL YATAKLAMA PARÇASI	AD	4	
15	İLAVE ARABA	470119 / 370119	HBSHB İLAVE ARABA	AD	4	
16	ORTA ADAPTOR TAPASI	450021 / 350021	S3-501 ORTA ADAPTOR PROFİL TAPASI	AD	2	

TİP-1

DIŞ KANAT / EXTERIOR SASH

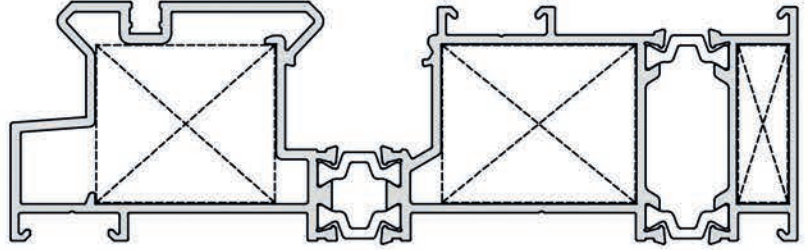


		KANAT GENİŞLİĞİ			
H	W	720-1000	1001-1500	1501-2000	2001-3000
KANAT YÜKSEKLİĞİ	750-1299	1	2	3	4
	1300-1799	5	6	7	8
	1800-2299	9	10	11	12
	2300-2699	13	14	15	16
	2700-3200	17	18	19	20



S3 HBSHB AKSESUAR TİP İÇERİKLERİ (S3-105 KASA TİP-1)					
NO	TANIM	SİSTEM KODU	AÇIKLAMA	BİRİM	TİP-1
1	KOL	470132 / 370132	HBSHB BÜYÜK KOL BAREL DELİKSİZ İÇ	AD	1
		470133 / 370133	HBSHB BÜYÜK KOL BAREL DELİKLİ İÇ	AD	
		470134 / 370134	HBSHB BÜYÜK KOL BAREL DELİKSİZ DIŞ	AD	
		470135 / 370135	HBSHB BÜYÜK KOL BAREL DELİKLİ DIŞ	AD	
		470136 / 370136	HBSHB HAVUZ KOL	AD	
		470273 / 370273	HBSHB KOL TAKIMI İÇ MAÇALI DIŞ HAVUZ KOL BAREL DELİKLİ	AD	
		470274 / 370274	HBSHB KOL TAKIMI İÇ MAÇALI DIŞ HAVUZ KOL BAREL DELİKSİZ	AD	
		470275 / 370275	HBSHB KOL TAKIMI İÇ / DIŞ MAÇALI KOL BAREL DELİKLİ	AD	
		470276 / 370276	HBSHB KOL TAKIMI İÇ / DIŞ MAÇALI KOL BAREL DELİKSİZ	AD	
2	İSPANYOLET	470120 / 370120	HBSHB 37.5 AKS İSPANYOLET 1. BOY	AD	1
		470121 / 370121	HBSHB 37.5 AKS İSPANYOLET 2. BOY	AD	
		470122 / 370122	HBSHB 37.5 AKS İSPANYOLET 3. BOY	AD	
		470123 / 370123	HBSHB 37.5 AKS İSPANYOLET 4. BOY	AD	
		470124 / 370124	HBSHB 37.5 AKS İSPANYOLET 5. BOY	AD	
3	ARABA	470118 / 370118	HBSHB 150 KG ARABA SETİ	TK	1
		470117 / 370117	HBSHB 300 KG ARABA SETİ	TK	
4	ARABA BAĞLANTI	470128 / 370128	HBSHB ARABA BAĞLANTI ÇUBUĞU 1500 MM	AD	1
		470129 / 370129	HBSHB ARABA BAĞLANTI ÇUBUĞU 2000 MM	AD	
		470130 / 370130	HBSHB ARABA BAĞLANTI ÇUBUĞU 2500 MM	AD	
		470131 / 370131	HBSHB ARABA BAĞLANTI ÇUBUĞU 3200 MM	AD	
5	KARŞILIK	470127 / 370127	HBSHB İSPANYOLET PİMİ (KARŞILIK)	AD	3
6	STOPER	470137 / 370137	HBSHB KANAT STOPERİ	AD	1
7	İSPANYOLET DESTEK	470126 / 370126	HBSHB İSPANYOLET DESTEK PARÇASI 16 MM	AD	5
8	KENET PROFİL KAPAK	480014 / 380014	S3 SÜRME KENET PROFİLİ ALT-ÜST KAPAK TAKIMI	TK	2
9	ALT HAVA KESİCİ	490002 / 390002	S3 SÜRME İKİLİ RAY ALT HAVA KESİCİ EVA SÜNGER	AD	-
		490004 / 390004	S3 SÜRME TEKLİ RAY ALT HAVA KESİCİ EVA SÜNGER	AD	-
		490031 / 390031	S3 SÜRME TEKLİ RAY ALT HAVA KESİCİ EVA SÜNGER	AD	1
10	ÜST HAVA KESİCİ	490001 / 390001	S3 SÜRME İKİLİ RAY ÜST HAVA KESİCİ YUMUŞAK SÜNGER	AD	-
		490003 / 390003	S3 SÜRME TEKLİ RAY ÜST HAVA KESİCİ YUMUŞAK SÜNGER	AD	-
		490032 / 390032	S3 SÜRME TEKLİ RAY ÜST HAVA KESİCİ YUMUŞAK SÜNGER	AD	1
11	ARABA DESTEK	470125 / 370125	HBSHB ARABA DESTEK PARÇASI 16 MM	AD	1
12	PASİF KANAT GÜVENLİK	470138 / 370138	HBSHB PASİF KANAT ALT GÜVENLİK KARŞILIĞI	AD	-
13	HAVALANDIRMA KARŞILIK	460072 / 360072	HBSHB HAVALANDIRMALI KARŞILIK	AD	OP
14	MİL YATAKLAMA	450056 / 350056	HBSHB MİL YATAKLAMA PARÇASI	AD	1
15	İLAVE ARABA	470119 / 370119	HBSHB İLAVE ARABA	AD	1
16	ORTA ADAPTOR TAPASI	450021 / 350021	S3-501 ORTA ADAPTOR PROFİL TAPASI	AD	-

		KANAT GENİŞLİĞİ					
		H	W	720-1000	1001-1500	1501-2000	2001-3000
KANAT YÜKSEKLİĞİ	750-1299	1	2	3	4		
	1300-1799	5	6	7	8		
	1800-2299	9	10	11	12		
	2300-2699	13	14	15	16		
	2700-3200	17	18	19	20		



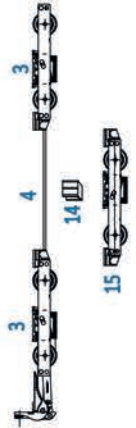
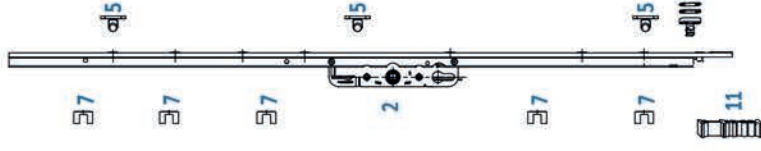
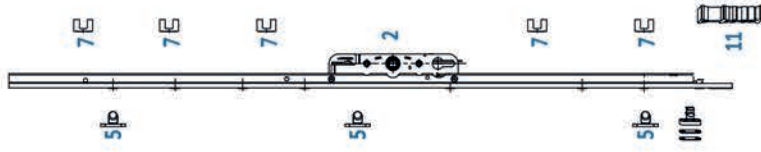
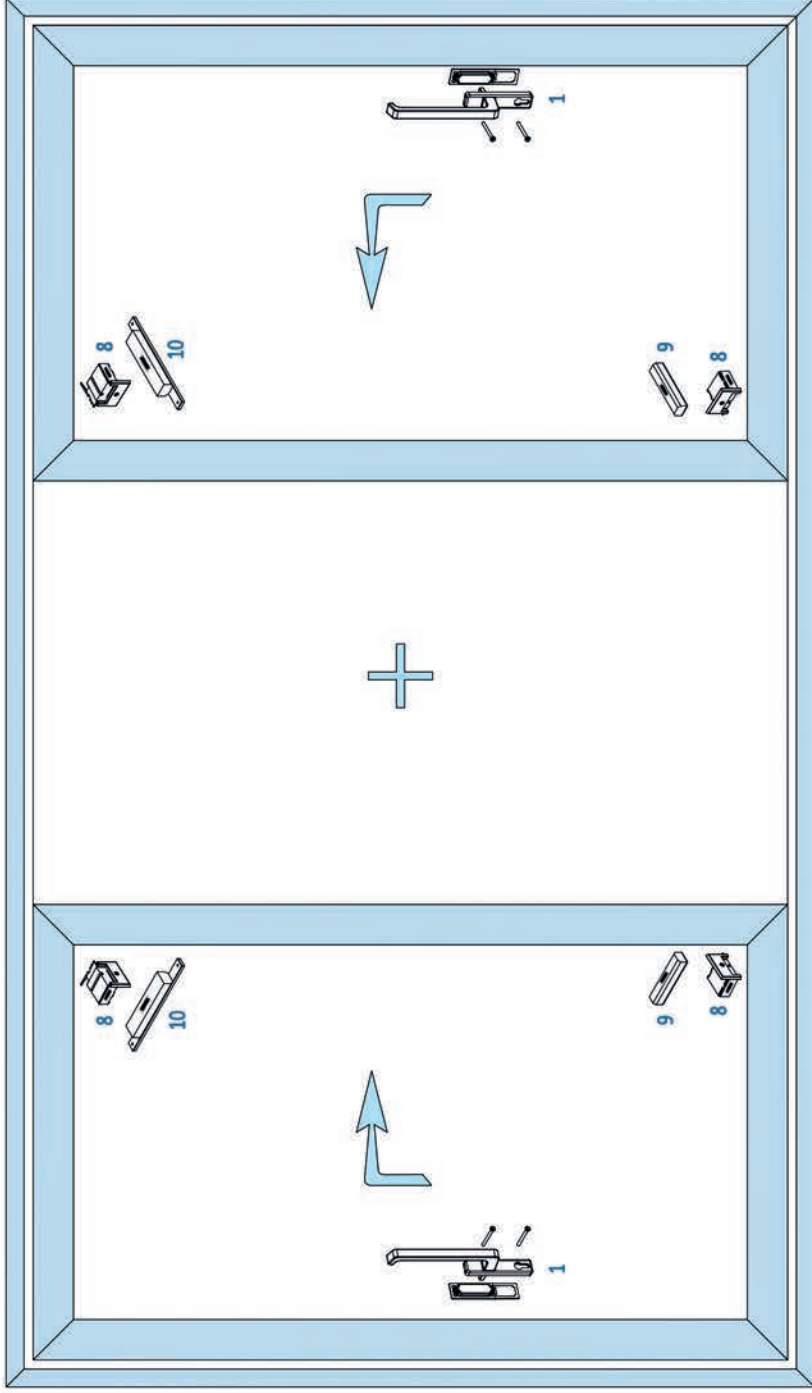
S3 HBSHB AKSESUAR TİP İÇERİKLERİ (S3-105 KASA TİP-2)						
NO	TANIM	SİSTEM KODU	AÇIKLAMA	BİRİM	TİP-2	
1	KOL	470132 / 370132	HBSHB BÜYÜK KOL BAREL DELİKSİZ İÇ	AD	2	
		470133 / 370133	HBSHB BÜYÜK KOL BAREL DELİKLİ İÇ	AD		
		470134 / 370134	HBSHB BÜYÜK KOL BAREL DELİKSİZ DIŞ	AD		
		470135 / 370135	HBSHB BÜYÜK KOL BAREL DELİKLİ DIŞ	AD		
		470136 / 370136	HBSHB HAVUZ KOL	AD		
		470273 / 370273	HBSHB KOL TAKIMI İÇ MAÇALI DIŞ HAVUZ KOL BAREL DELİKLİ	AD		
		470274 / 370274	HBSHB KOL TAKIMI İÇ MAÇALI DIŞ HAVUZ KOL BAREL DELİKSİZ	AD		
		470275 / 370275	HBSHB KOL TAKIMI İÇ / DIŞ MAÇALI KOL BAREL DELİKLİ	AD		
		470276 / 370276	HBSHB KOL TAKIMI İÇ / DIŞ MAÇALI KOL BAREL DELİKSİZ	AD		
2	İSPANYOLET	470120 / 370120	HBSHB 37.5 AKS İSPANYOLET 1. BOY	AD	2	
		470121 / 370121	HBSHB 37.5 AKS İSPANYOLET 2. BOY	AD		
		470122 / 370122	HBSHB 37.5 AKS İSPANYOLET 3. BOY	AD		
		470123 / 370123	HBSHB 37.5 AKS İSPANYOLET 4. BOY	AD		
		470124 / 370124	HBSHB 37.5 AKS İSPANYOLET 5. BOY	AD		
3	ARABA	470118 / 370118	HBSHB 150 KG ARABA SETİ	TK	2	
		470117 / 370117	HBSHB 300 KG ARABA SETİ	TK		
4	ARABA BAĞLANTI	470128 / 370128	HBSHB ARABA BAĞLANTI ÇUBUĞU 1500 MM	AD	2	
		470129 / 370129	HBSHB ARABA BAĞLANTI ÇUBUĞU 2000 MM	AD		
		470130 / 370130	HBSHB ARABA BAĞLANTI ÇUBUĞU 2500 MM	AD		
		470131 / 370131	HBSHB ARABA BAĞLANTI ÇUBUĞU 3200 MM	AD		
5	KARŞILIK	470127 / 370127	HBSHB İSPANYOLET PİMİ (KARŞILIK)	AD	3	
6	STOPER	470137 / 370137	HBSHB KANAT STOPERİ	AD	2	
7	İSPANYOLET DESTEK	470126 / 370126	HBSHB İSPANYOLET DESTEK PARÇASI 16 MM	AD	10	
8	KENET PROFİL KAPAK	480014 / 380014	S3 SÜRME KENET PROFİLİ ALT-ÜST KAPAK TAKIMI	TK	4	
9	ALT HAVA KESİCİ	490002 / 390002	S3 SÜRME İKLİL RAY ALT HAVA KESİCİ EVA SÜNGER	AD	-	
		490004 / 390004	S3 SÜRME TEKLİ RAY ALT HAVA KESİCİ EVA SÜNGER	AD	-	
		490031 / 390031	S3 SÜRME TEKLİ RAY ALT HAVA KESİCİ EVA SÜNGER	AD	2	
10	ÜST HAVA KESİCİ	490001 / 390001	S3 SÜRME İKLİL RAY ÜST HAVA KESİCİ YUMUŞAK SÜNGER	AD	-	
		490003 / 390003	S3 SÜRME TEKLİ RAY ÜST HAVA KESİCİ YUMUŞAK SÜNGER	AD	-	
		490032 / 390032	S3 SÜRME TEKLİ RAY ÜST HAVA KESİCİ YUMUŞAK SÜNGER	AD	2	
11	ARABA DESTEK	470125 / 370125	HBSHB ARABA DESTEK PARÇASI 16 MM	AD	2	
12	PASİF KANAT GÜVENLİK	470138 / 370138	HBSHB PASİF KANAT ALT GÜVENLİK KARŞILIĞI	AD	1	
13	HAVALANDIRMA KARŞILIK	460072 / 360072	HBSHB HAVALANDIRMALI KARŞILIK	AD	OP	
14	MİL YATAKLAMA	450056 / 350056	HBSHB MİL YATAKLAMA PARÇASI	AD	2	
15	İLAVE ARABA	470119 / 370119	HBSHB İLAVE ARABA	AD	2	
16	ORTA ADAPTOR TAPASI	450021 / 350021	S3-501 ORTA ADAPTOR PROFİL TAPASI	AD	-	

TIP-3

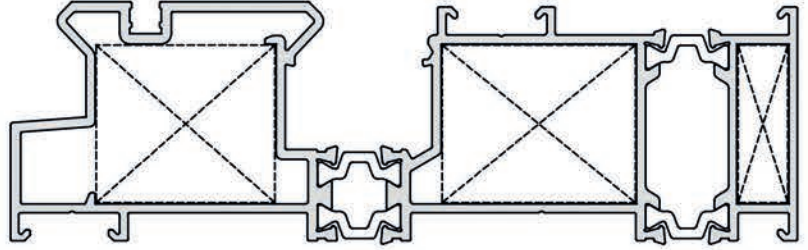
DIŞ KANAT / EXTERIOR SASH



İÇ SABİT / INTERIOR FIXED



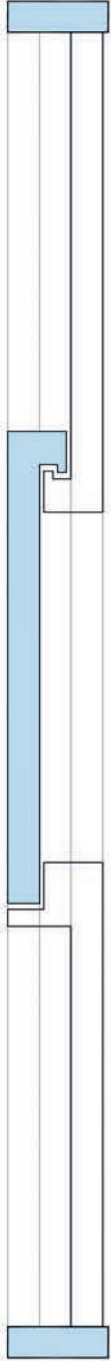
		KANAT GENİŞLİĞİ					
		H	W	720-1000	1001-1500	1501-2000	2001-3000
KANAT YÜKSEKLİĞİ	750-1299	1	2	3	4		
	1300-1799	5	6	7	8		
	1800-2299	9	10	11	12		
	2300-2699	13	14	15	16		
	2700-3200	17	18	19	20		



S3 HBSHB AKSESUAR TİP İÇERİKLERİ (S3-105 KASA TİP-3)						
NO	TANIM	SİSTEM KODU	AÇIKLAMA	BİRİM	TİP-3	
1	KOL	470132 / 370132	HBSHB BÜYÜK KOL BAREL DELKSİZ İÇ	AD	2	
		470133 / 370133	HBSHB BÜYÜK KOL BAREL DELİKLİ İÇ	AD		
		470134 / 370134	HBSHB BÜYÜK KOL BAREL DELKSİZ DİŞ	AD		
		470135 / 370135	HBSHB BÜYÜK KOL BAREL DELİKLİ DİŞ	AD		
		470136 / 370136	HBSHB HAVUZ KOL	AD		
		470273 / 370273	HBSHB KOL TAKIMI İÇ MAÇALI DİŞ HAVUZ KOL BAREL DELİKLİ	AD		
		470274 / 370274	HBSHB KOL TAKIMI İÇ MAÇALI DİŞ HAVUZ KOL BAREL DELKSİZ	AD		
		470275 / 370275	HBSHB KOL TAKIMI İÇ / DİŞ MAÇALI KOL BAREL DELİKLİ	AD		
		470276 / 370276	HBSHB KOL TAKIMI İÇ / DİŞ MAÇALI KOL BAREL DELKSİZ	AD		
2	İSPANYOLET	470120 / 370120	HBSHB 37.5 AKS İSPANYOLET 1. BOY	AD	2	
		470121 / 370121	HBSHB 37.5 AKS İSPANYOLET 2. BOY	AD		
		470122 / 370122	HBSHB 37.5 AKS İSPANYOLET 3. BOY	AD		
		470123 / 370123	HBSHB 37.5 AKS İSPANYOLET 4. BOY	AD		
		470124 / 370124	HBSHB 37.5 AKS İSPANYOLET 5. BOY	AD		
3	ARABA	470118 / 370118	HBSHB 150 KG ARABA SETİ	TK	2	
		470117 / 370117	HBSHB 300 KG ARABA SETİ	TK		
4	ARABA BAĞLANTI	470128 / 370128	HBSHB ARABA BAĞLANTI ÇUBUĞU 1500 MM	AD	2	
		470129 / 370129	HBSHB ARABA BAĞLANTI ÇUBUĞU 2000 MM	AD		
		470130 / 370130	HBSHB ARABA BAĞLANTI ÇUBUĞU 2500 MM	AD		
		470131 / 370131	HBSHB ARABA BAĞLANTI ÇUBUĞU 3200 MM	AD		
5	KARŞILIK	470127 / 370127	HBSHB İSPANYOLET PİMİ (KARŞILIK)	AD	6	
6	STOPER	470137 / 370137	HBSHB KANAT STOPERİ	AD	-	
7	İSPANYOLET DESTEK	470126 / 370126	HBSHB İSPANYOLET DESTEK PARÇASI 16 MM	AD	10	
8	KENET PROFİL KAPAK	480014 / 380014	S3 SÜRME KENET PROFİLİ ALT-ÜST KAPAK TAKIMI	TK	4	
9	ALT HAVA KESİCİ	490002 / 390002	S3 SÜRME İKİLİ RAY ALT HAVA KESİCİ EVA SÜNGER	AD	-	
		490004 / 390004	S3 SÜRME TEKLİ RAY ALT HAVA KESİCİ EVA SÜNGER	AD	-	
		490031 / 390031	S3 SÜRME TEKLİ RAY ALT HAVA KESİCİ EVA SÜNGER	AD	2	
10	ÜST HAVA KESİCİ	490001 / 390001	S3 SÜRME İKİLİ RAY ÜST HAVA KESİCİ YUMUŞAK SÜNGER	AD	-	
		490003 / 390003	S3 SÜRME TEKLİ RAY ÜST HAVA KESİCİ YUMUŞAK SÜNGER	AD	-	
		490032 / 390032	S3 SÜRME TEKLİ RAY ÜST HAVA KESİCİ YUMUŞAK SÜNGER	AD	2	
11	ARABA DESTEK	470125 / 370125	HBSHB ARABA DESTEK PARÇASI 16 MM	AD	2	
12	PASİF KANAT GÜVENLİK	470138 / 370138	HBSHB PASİF KANAT ALT GÜVENLİK KARŞILIĞI	AD	-	
13	HAVALANDIRMA KARŞILIK	460072 / 360072	HBSHB HAVALANDIRMALI KARŞILIK	AD	OP	
14	MİL YATAKLAMA	450056 / 350056	HBSHB MİL YATAKLAMA PARÇASI	AD	2	
15	İLAVE ARABA	470119 / 370119	HBSHB İLAVE ARABA	AD	2	
16	ORTA ADAPTOR TAPASI	450021 / 350021	S3-501 ORTA ADAPTOR PROFİL TAPASI	AD	2	

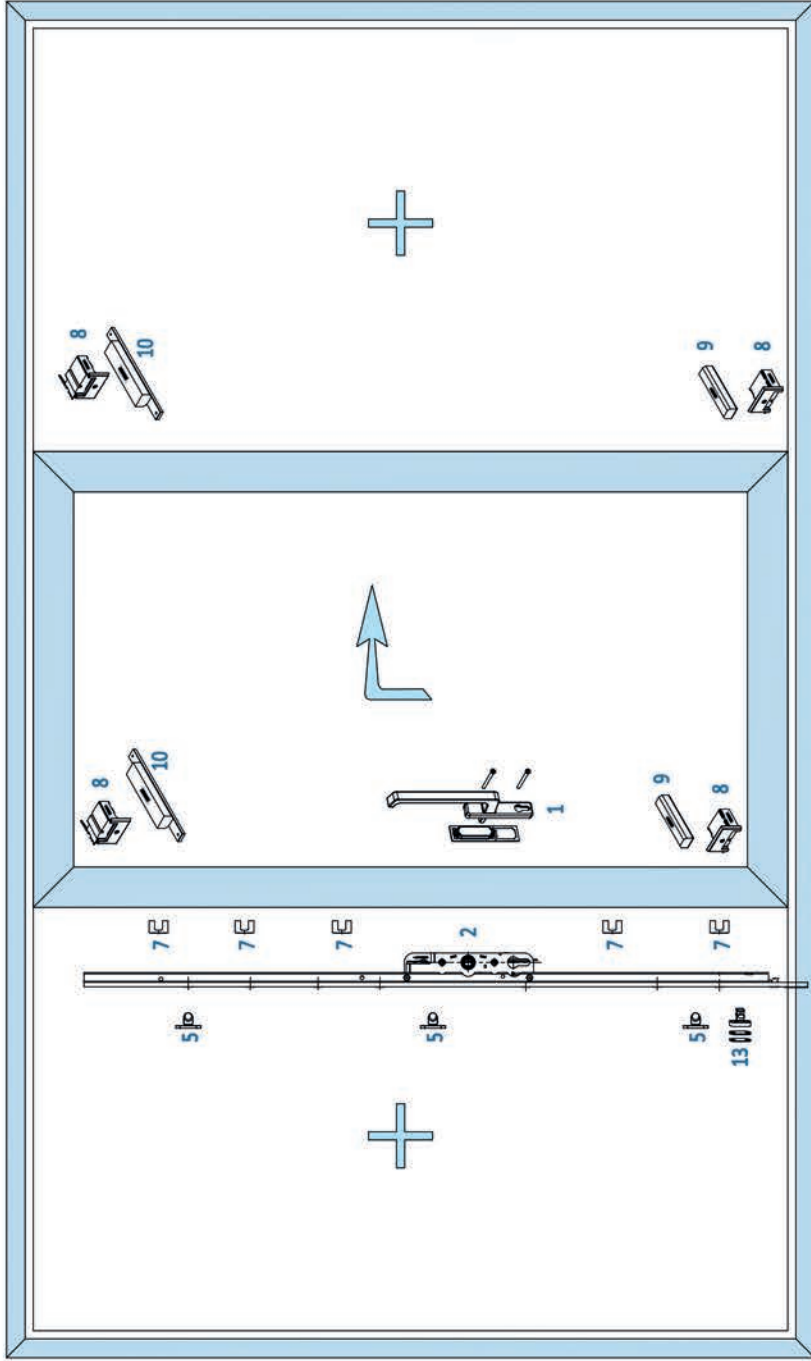
TİP-4

DIŞ KANAT / EXTERIOR SASH



İÇ SABİT / INTERIOR FIXED

İÇ SABİT / INTERIOR FIXED



6



3

3

4

4

14

14

15

15

15

15

15

15

15

15

15

15

15

15

15

15

15

15

15

15

15

15

15

15

15

15

15

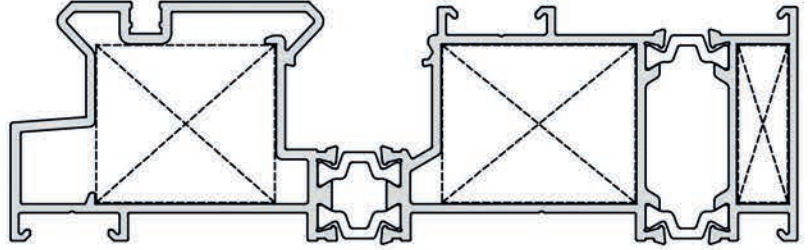
15

15

15

15

		KANAT GENİŞLİĞİ				
KANAT YÜKSEKLİĞİ	H	W	720-1000	1001-1500	1501-2000	2001-3000
		750-1299		1	2	3
	1300-1799		5	6	7	8
	1800-2299		9	10	11	12
	2300-2699		13	14	15	16
	2700-3200		17	18	19	20

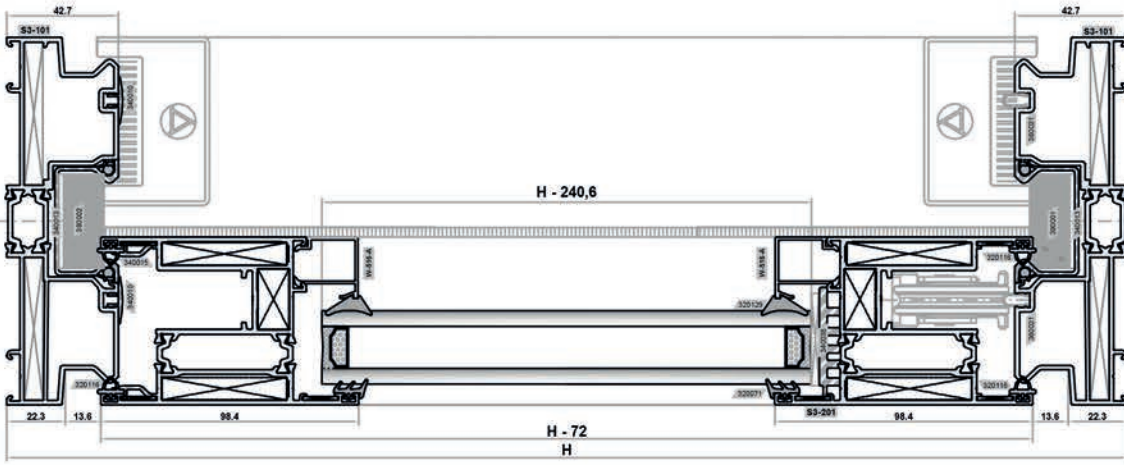


S3 HBSHB AKSESUAR TİP İÇERİKLERİ (S3-105 KASA TİP-4)						
NO	TANIM	SİSTEM KODU	AÇIKLAMA	BİRİM	TİP-4	
1	KOL	470132 / 370132	HBSHB BÜYÜK KOL BAREL DELKSİZ İÇ	AD	1	
		470133 / 370133	HBSHB BÜYÜK KOL BAREL DELİKLİ İÇ	AD		
		470134 / 370134	HBSHB BÜYÜK KOL BAREL DELKSİZ DIŞ	AD		
		470135 / 370135	HBSHB BÜYÜK KOL BAREL DELİKLİ DIŞ	AD		
		470136 / 370136	HBSHB HAVUZ KOL	AD		
		470273 / 370273	HBSHB KOL TAKIMI İÇ MAÇALI DIŞ HAVUZ KOL BAREL DELİKLİ	AD		
		470274 / 370274	HBSHB KOL TAKIMI İÇ MAÇALI DIŞ HAVUZ KOL BAREL DELKSİZ	AD		
		470275 / 370275	HBSHB KOL TAKIMI İÇ / DIŞ MAÇALI KOL BAREL DELİKLİ	AD		
		470276 / 370276	HBSHB KOL TAKIMI İÇ / DIŞ MAÇALI KOL BAREL DELKSİZ	AD		
2	İSPANYOLET	470120 / 370120	HBSHB 37.5 AKS İSPANYOLET 1. BOY	AD	1	
		470121 / 370121	HBSHB 37.5 AKS İSPANYOLET 2. BOY	AD		
		470122 / 370122	HBSHB 37.5 AKS İSPANYOLET 3. BOY	AD		
		470123 / 370123	HBSHB 37.5 AKS İSPANYOLET 4. BOY	AD		
		470124 / 370124	HBSHB 37.5 AKS İSPANYOLET 5. BOY	AD		
3	ARABA	470118 / 370118	HBSHB 150 KG ARABA SETİ	TK	1	
		470117 / 370117	HBSHB 300 KG ARABA SETİ	TK		
4	ARABA BAĞLANTI	470128 / 370128	HBSHB ARABA BAĞLANTI ÇUBUĞU 1500 MM	AD	1	
		470129 / 370129	HBSHB ARABA BAĞLANTI ÇUBUĞU 2000 MM	AD		
		470130 / 370130	HBSHB ARABA BAĞLANTI ÇUBUĞU 2500 MM	AD		
		470131 / 370131	HBSHB ARABA BAĞLANTI ÇUBUĞU 3200 MM	AD		
5	KARŞILIK	470127 / 370127	HBSHB İSPANYOLET PİMİ (KARŞILIK)	AD	3	
6	STOPER	470137 / 370137	HBSHB KANAT STOPERİ	AD	1	
7	İSPANYOLET DESTEK	470126 / 370126	HBSHB İSPANYOLET DESTEK PARÇASI 16 MM	AD	5	
8	KENET PROFİL KAPAK	480014 / 380014	S3 SÜRME KENET PROFİLİ ALT-ÜST KAPAK TAKIMI	TK	3	
9	ALT HAVA KESİCİ	490002 / 390002	S3 SÜRME İKİLİ RAY ALT HAVA KESİCİ EVA SÜNGER	AD	-	
		490004 / 390004	S3 SÜRME TEKLİ RAY ALT HAVA KESİCİ EVA SÜNGER	AD	-	
		490031 / 390031	S3 SÜRME TEKLİ RAY ALT HAVA KESİCİ EVA SÜNGER	AD	2	
10	ÜST HAVA KESİCİ	490001 / 390001	S3 SÜRME İKİLİ RAY ÜST HAVA KESİCİ YUMUŞAK SÜNGER	AD	-	
		490003 / 390003	S3 SÜRME TEKLİ RAY ÜST HAVA KESİCİ YUMUŞAK SÜNGER	AD	-	
		490032 / 390032	S3 SÜRME TEKLİ RAY ÜST HAVA KESİCİ YUMUŞAK SÜNGER	AD	2	
11	ARABA DESTEK	470125 / 370125	HBSHB ARABA DESTEK PARÇASI 16 MM	AD	1	
12	PASİF KANAT GÜVENLİK	470138 / 370138	HBSHB PASİF KANAT ALT GÜVENLİK KARŞILIĞI	AD	-	
13	HAVALANDIRMA KARŞILIK	460072 / 360072	HBSHB HAVALANDIRMALI KARŞILIK	AD	OP	
14	MİL YATAKLAMA	450056 / 350056	HBSHB MİL YATAKLAMA PARÇASI	AD	1	
15	İLAVE ARABA	470119 / 370119	HBSHB İLAVE ARABA	AD	1	
16	ORTA ADAPTOR TAPASI	450021 / 350021	S3-501 ORTA ADAPTOR PROFİL TAPASI	AD	-	

İMALAT KESİM ÖLÇÜLERİ

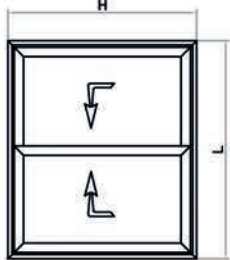
FABRICATION CUTTING SIZES



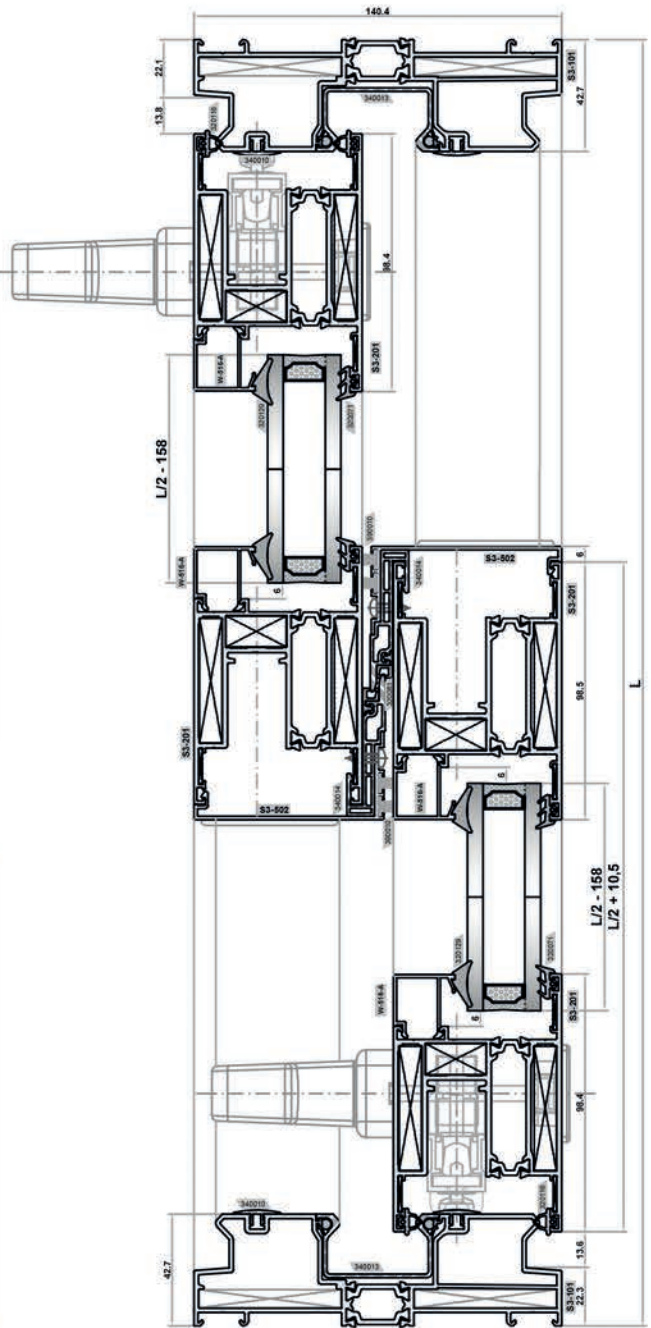


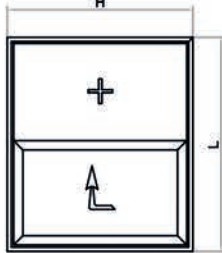
AKSESUARLAR / ACCESSORIES			KESİM ÖLÇÜSÜ CUTTING SIZE	
ADET UNIT	KOD CODE	TANIM DESCRIPTION	ADET UNIT	KESİM ÖLÇÜSÜ CUTTING SIZE
2	3808B	KALDIRGÖNÜSETİ / LIFT AND SLIDE SET	-	-
-	32011A	KANAT BİNA İTİMLİ / SASH STOP GASKET	41 x 4H	-
-	20007	DEĞERLİ İTİMLİ / OUTER GLAZING GASKET	21 x 4H	-
-	330129	İÇ KANAT İTİMLİ / INNER GLAZING GASKET	21 x 4H	-
-	32001L	KERET BİNA İTİMLİ / STOP GASKET FOR CLAMP	2H	-
-	330080	MERKEZ PVC SİSTEM İTİMLİ / CENTRAL PVC COMP. GASK.	41 x 4H	-
-	340013	MERKEZ İNHAL PVC / CENTRAL CHAMFER PVC	21 x 2H	-
-	340024	KERET YALITIM PVC / INSULATION PVC FOR CLAMP	2H	-
-	340026	BAŞI KANAT KANATLAR KLAVİŞİ / PANEL CLAMP PLASTIC	31 x 4H	-
-	390010	YİĞİT İTİMLİ / WEATHER STOP BRUSH	4H	-
1	340025	KANAT DÜŞÜRME PVC / SASH TOP GUARANTEE PVC	-	-
1	390003	ÜST HAVA AKIŞI SÜNGER / TOP AIR BRIDGE SPONGE	-	-
1	390002	AĞIR HAVA AKIŞI SÜNGER / BOTTOM AIR BRIDGE SPONGE	-	-
2	390014	KERET KÖŞE TAKIMI / CAP KIT FOR CLAMP	-	-
8	310166	KANAT KÖŞE TAKIMI / CORNER GLAZ FOR FRAME	-	-
18	110185	KANAT KÖŞE TAKIMI / CORNER GLAZ FOR VENT	-	-
24	110112	KÖŞE ÇAVUŞU / CORNER ALIGNMENT	-	-
4	300022	TAMALIK KAPAĞI / DRAINAGE SLOT COVER	-	-
2	360016	ÇELİK İYİ / STEEL RAIL	-	-
4	340038	ÇAM ALTI İSTİSİ ENERJİSİZ / GLAZING SUPPORT PEEF	-	-
4	420137	KANAT DÜŞÜRÜCÜ / STOPER FOR SASH	-	-

ÇİFT KANATLI KALDIRGÖNÜSÜ DOUBLE SASH LIFT&SLIDE SYSTEM



PROFİLLER / PROFILES			KESİM AÇISI CUTTING ANGLE	
ADET UNIT	KOD CODE	TANIM DESCRIPTION	ADET UNIT	KESİM AÇISI CUTTING ANGLE
2	S3-101	DÜŞÜRME KANAT / VERTICAL FRAME	H	45°/45°
2	S3-101	YATAY KANAT / HORIZONTAL FRAME	L	45°/45°
4	S3-201	DÜŞÜRME KANAT / VERTICAL VENT	H - 72	45°/45°
4	S3-201	YATAY KANAT / HORIZONTAL VENT	L/2 + 10,5	45°/45°
4	W-516-A	DÜŞÜRME KANAT / VENT GLAZING BEAD	H - 137	90°/90°
4	W-516-A	YATAY KANAT / VENT GLAZING BEAD	L/2 - 146	90°/90°
2	S3-502	KERET KAPAK PROFİLİ / CLAMP CAP PR.	H - 72	90°/90°

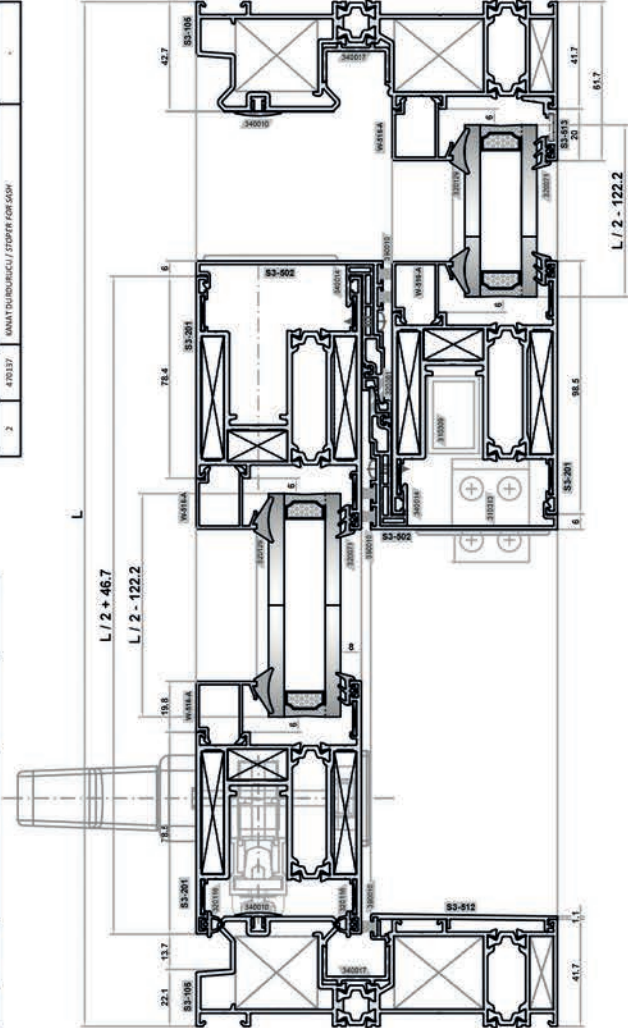
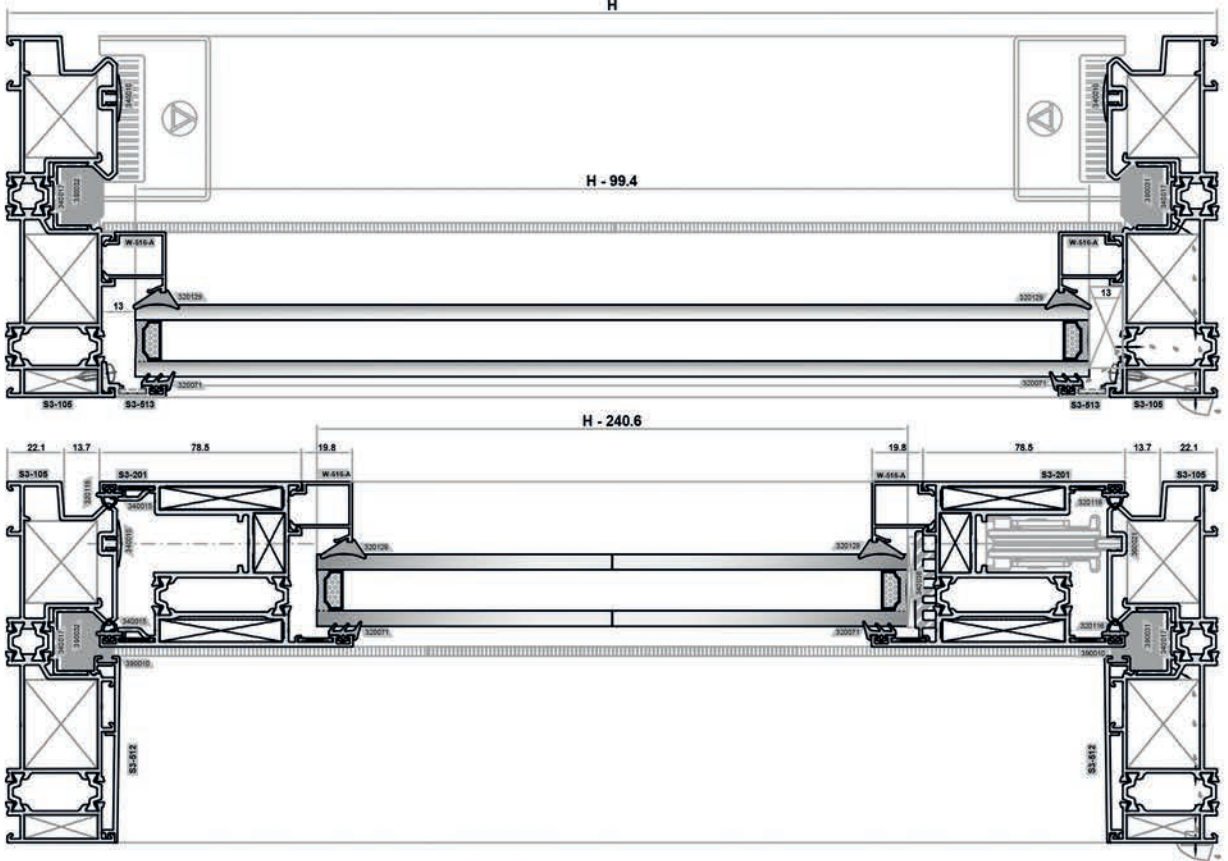


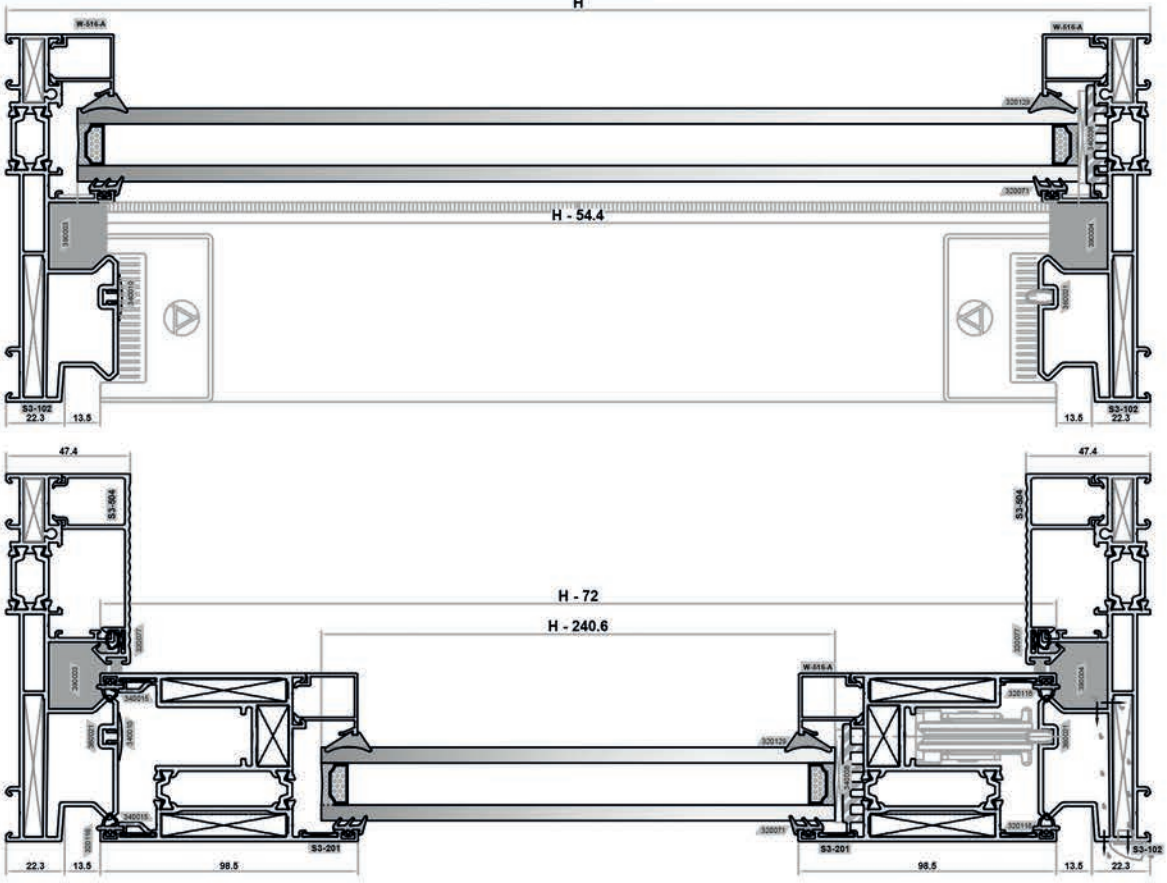


**SABITLI TEK KANATLI
YALITIMLI SÜRME KAPI**
ONE SIDE FIXED SLIDING DOOR DETAIL

PROFİLLER / PROFILES				
ADET / UNIT	KOD / CODE	TANIM / DESCRIPTION	KESİM ÖLÇÜSÜ / CUTTING SIZE	KESİM AÇISI / CUTTING ANGLE
2	S3-105	DIŞERİ KASA / VERTICAL FRAME	H	45/90°
2	S3-106	İÇERİ KASA / HORIZONTAL FRAME	L	45/90°
2	S3-201	DIŞERİ KANAT / VERTICAL UNIT	H - 72	45/90°
1	S3-201	DIŞERİ ORTA KAVT / VERTICAL TRANSDOM	H - 73,6	90/90°
2	S3-201	İÇERİ KANAT / HORIZONTAL UNIT	L - 2 + 10,5	45/90°
1	S3-512	DIŞERİ KANAT / VERTICAL FRAME CAP	H - 81,4	90/90°
2	S3-512	İÇERİ KASA KAPAK / HOR. FRAME CAP	L - 387	90/90°
1	S3-513	SABİT DİŞERİ KANAT / VERTICAL GLAZING	H - 73,6	45/90°
2	S3-513	SABİT İÇERİ KANAT / HORIZONTAL GLAZING	L - 123,3	45/90°
2	W-516-A	DIŞERİ KANAT DİŞERİ / VERT. GLAZING BEZEL	H - 248,2	90/90°
2	W-516-A	DIŞERİ KANAT İÇERİ / VERT. GLAZING BEZEL	H - 123	90/90°
4	W-516-A	İÇERİ KANAT DİŞERİ / HOR. GLAZING BEZEL	L - 122,2	90/90°
2	S3-502	İÇERİ KANAT PROFİLİ / CLAMP CAPRIE	H - 72	90/90°

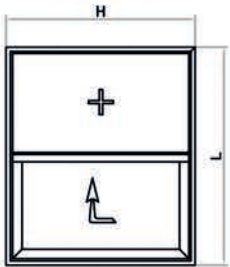
AKSESUARLAR / ACCESSORIES			
ADET / UNIT	KOD / CODE	TANIM / DESCRIPTION	KESİM ÖLÇÜSÜ / CUTTING SIZE
1	30000	KULLANIM SİSİ / LIFT AND SLIDE KIT	-
-	30010	KANAT İÇERİ YALITIM / GLAZING GASKET	2,1 x 2H
-	30011	İÇERİ KANAT İÇERİ YALITIM / GLAZING GASKET	2,1 x 4H
-	30012	İÇERİ KANAT İÇERİ YALITIM / GLAZING GASKET	2H
-	30013	İÇERİ KANAT İÇERİ YALITIM / GLAZING GASKET	2,1 x 2H
-	30014	İÇERİ KANAT İÇERİ YALITIM / GLAZING GASKET	2H
-	30015	İÇERİ KANAT İÇERİ YALITIM / GLAZING GASKET	1 x 2H
-	30016	İÇERİ KANAT İÇERİ YALITIM / GLAZING GASKET	2H + 1,1
1	30017	KANAT İÇERİ YALITIM / GLAZING GASKET	-
1	30018	ÜST HAVA KESİCİ / TOP AIR BREAKER	-
1	30019	ALT HAVA KESİCİ / BOTTOM AIR BREAKER	-
1	30020	KANAT İÇERİ YALITIM / GLAZING GASKET	-
4	30021	KANAT İÇERİ YALITIM / GLAZING GASKET	-
4	30022	KANAT İÇERİ YALITIM / GLAZING GASKET	-
4	30023	KANAT İÇERİ YALITIM / GLAZING GASKET	-
4	30024	KANAT İÇERİ YALITIM / GLAZING GASKET	-
4	30025	KANAT İÇERİ YALITIM / GLAZING GASKET	-
8	30026	KANAT İÇERİ YALITIM / GLAZING GASKET	-
12	30027	KANAT İÇERİ YALITIM / GLAZING GASKET	-
4	30028	KANAT İÇERİ YALITIM / GLAZING GASKET	-
3	30029	KANAT İÇERİ YALITIM / GLAZING GASKET	-
1	30030	KANAT İÇERİ YALITIM / GLAZING GASKET	-
2	30031	KANAT İÇERİ YALITIM / GLAZING GASKET	-
2	30032	KANAT İÇERİ YALITIM / GLAZING GASKET	-
2	30033	KANAT İÇERİ YALITIM / GLAZING GASKET	-
2	30034	KANAT İÇERİ YALITIM / GLAZING GASKET	-



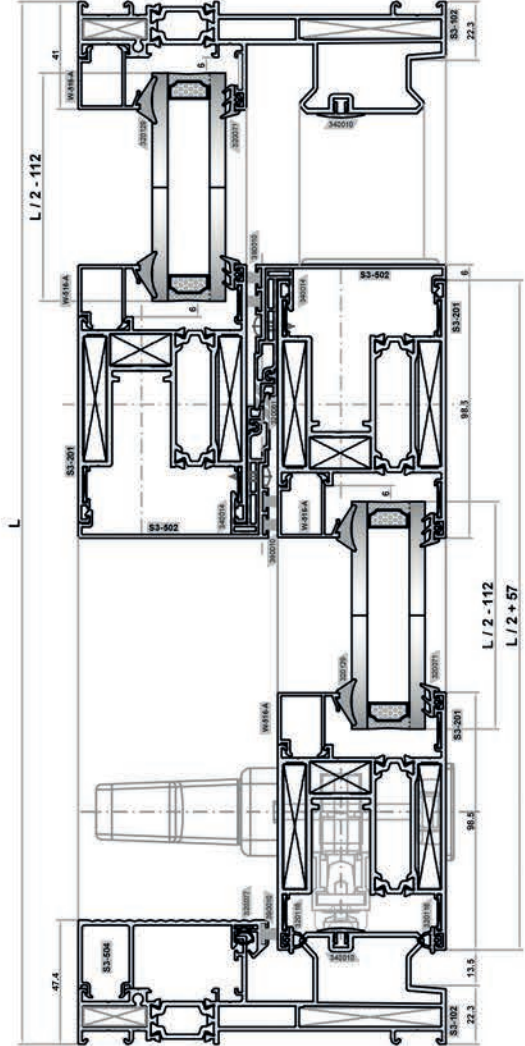


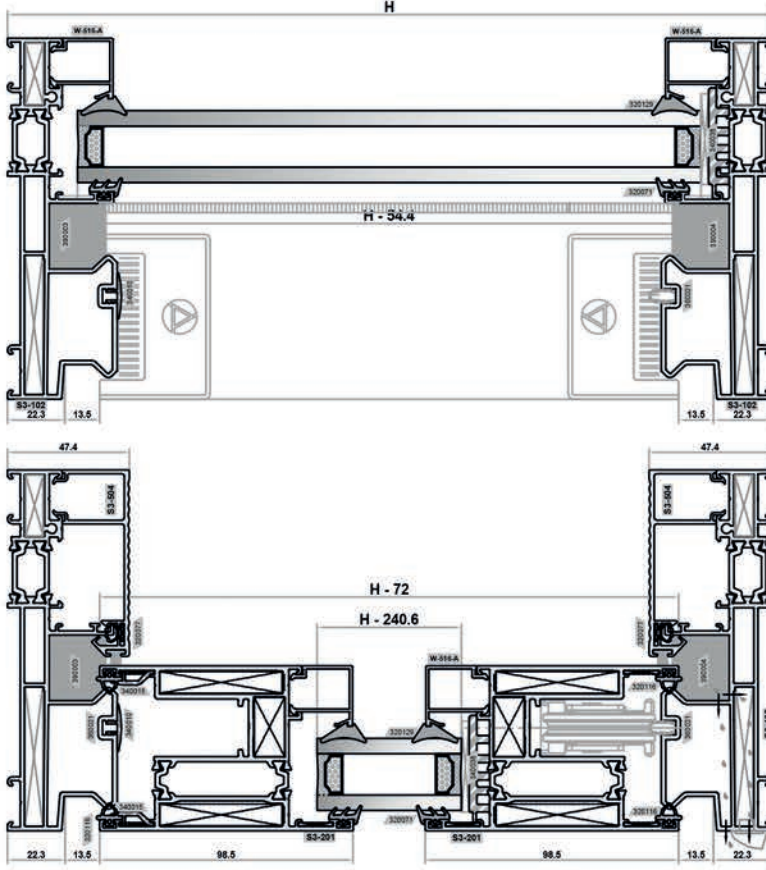
ADET UNIT	KOD CODE	AKSESUARLAR / ACCESSORIES		KESİM ÖLÇÜSÜ CUTTING SIZE
		TANIM DESCRIPTION	ÖLÇÜM BİRİMİ UNIT	
1	300089	KAÇIK SÜRÜŞLÜ / LIFT AND SLIDE SET		21 x 2H
1	300116	KANAT İNİ / İTİLİ / SASH / STP GASKET		21 x 4H
1	300071	ÖS CAM İTİLİ / OUTER GLAZING GASKET		2H
1	300129	K' KAMA İTİLİ / INNER GLAZING GASKET		21 x 4H
1	300081	KEMET İNİ / İTİLİ / STOP GASKET FOR CLAMP		2H
1	300077	SABİTLİ KAPAK İTİLİ / FIXED SIDE CAP GASKET		21 x 2H
1	300024	KEMET YALITIM PVC / INSULATION PVC FOR CLAMP		2H
1	300020	İYİ HAVA BAĞLAMA BAĞLARI / AIR CLEAR PLASTIC		1 x 2H
1	300030	İPÇKA İTİLİ / WEATHER STRIP BRUSH		5H x 1
1	300035	KANAT ÜST BAĞLAMA PVC / SASH TOP GLAZING PVC		-
1	300003	ÜST İNHA KESİCİ SİNGER / TOP AIR BREAKER SPONGE		-
1	300004	AĞ HAVA BAĞLAMA SİNGER / BOTTOM AIR BREAKER SPONGE		-
1	300014	KEMET KAPAK TAVAN / CAP FIT FOR CLAMP		-
4	300166	KASA KÖŞE TAVAN / CORNER CLAMP FOR FRAME		-
4	300167	KASA KÖŞE SAKLI / CORNER CLAMP FOR FRAME		-
8	300285	KANAT KÖŞE TAVAN / CORNER CLAMP FOR VENT		-
12	300172	KÖŞE ÇAMURU / CORNER ALUMINIUM		-
4	300002	TAKILMA KAPAK / DRAINAGE SLOT COVER		-
1	300016	ÇELİK İNİ / STEEL RAIL		-
4	300038	CAM ALTI DİSTEK PANKAJI / GLAZING SUPPORT PICE		-
2	300343	ORTA KAVET 1 BAĞLAMA / TRANSOM 1 CONNECTION		-
2	300377	ORTA KAVET 2 BAĞLAMA / TRANSOM 2 CONNECTION		-
3	400107	KANAT DİREK BAĞLAMA / STOPER FOR SASH		-

**SABİTLİ TEK KANATLI
YALITIMLI SÜRME KAPI**
ONE SIDE FIXED SINGLE SASH
INSULATED SLIDING DOOR DETAIL

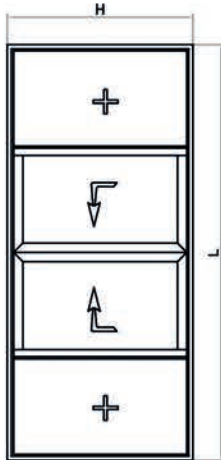


ADET UNIT		KESİM ÖLÇÜSÜ CUTTING SIZE	
7	S3-102	DÜŞEY KANAT / VERTICAL FRAME	H - 72
2	S3-102	İYİ HAVA BAĞLAMA / HORIZONTAL FRAME	H - 72
7	S3-201	DÜŞEY KANAT / VERTICAL FRAME	H - 72
1	S3-201	DÜŞEY ÇERÇİME KAVET / VERTICAL TRANSOM	H - 42,4
2	S3-201	İYİ HAVA BAĞLAMA / HORIZONTAL VENT	L2 + 37
1	S3-504	DÜŞEY KASA KAPAK / VENT. FRAME CAP	H - 95
2	S3-504	İYİ HAVA BAĞLAMA / HOK. FRAME CAP	L21 - 27
2	W-516-A	DÜŞEY CAM ÇERÇİME / VERT. GLAZING BEAD	H - 208,2
2	W-516-B	DÜŞEY CAM ÇERÇİME / VERT. GLAZING BEAD	H - 82
4	W-516-A	İYİ HAVA BAĞLAMA / HOK. GLAZING BEAD	L22 - 100
2	S3-502	KEMET KAPAK İNİ / CLAMP CAPLINE	H - 72



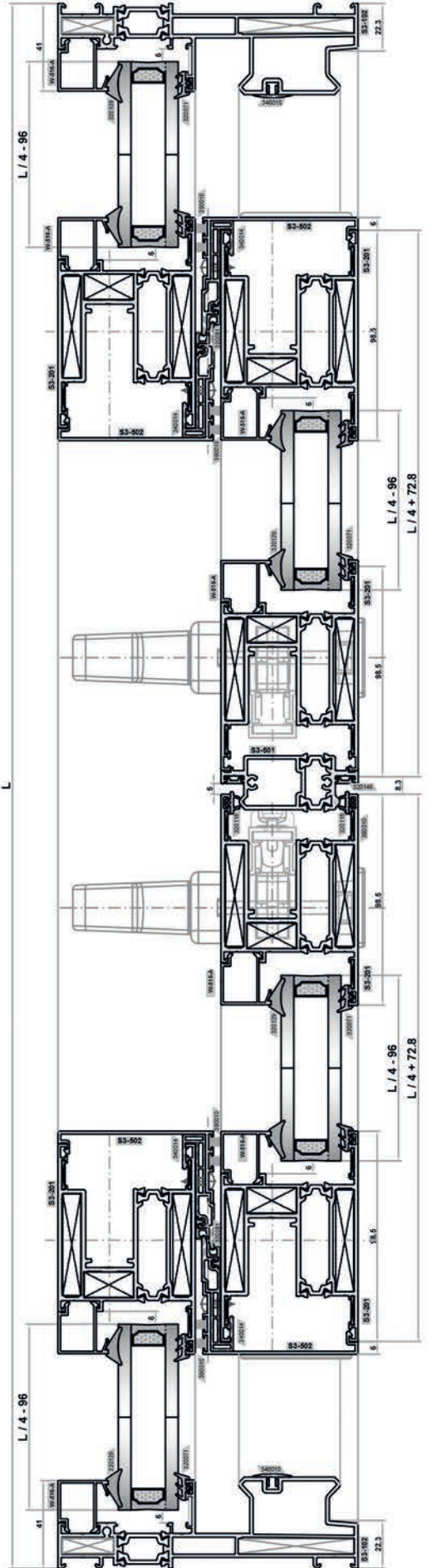


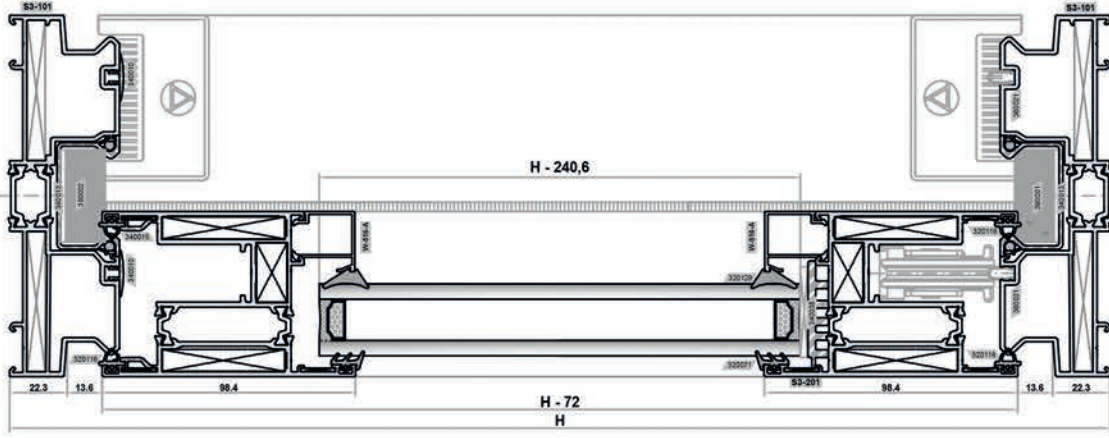
AKSESUARLAR / ACCESSORIES	KOD / ÜNİT	TANIM / DESCRIPTION	KESİM ÖLÇÜSÜ / CUTTING SIZE
2	30099	SALDIRI SAĞ SİTİ / LEFT AND RIGHT FIT	-
-	30039	KANAT BİRİMİ / SASH BEZEL GASKET	2L + 8H
-	30012	105 CAM İTİLE / OUTER GLAZING GASKET	2L + 8H
-	30029	105 CAM İTİLE / INNER GLAZING GASKET	2L + 8H
-	30081	SAĞET BİRİMİ / LEFT GASKET FOR CLAMP	L + 4H
-	30077	SAPITLI İPARK İTİLE / FIXED SIDE CAP GASKET	L
-	30057	105 FİREZ KANALI PVC / CENTRAL CHANNEL PVC	2L + 2H
-	30024	105 İZOLASYON / INSULATION PVC FOR CLAMP	8H
-	30020	105 İZOLASYON / INSULATION PVC FOR CLAMP	L + 2H
-	30010	105 İZOLASYON / INSULATION PVC FOR CLAMP	L + 10H
1	30015	KANAT İSTİKLALİZASYON / SASH TOP GUIDANCE PVC	-
2	30002	105 İZOLASYON / INSULATION PVC FOR CLAMP	-
3	30011	105 İZOLASYON / INSULATION PVC FOR CLAMP	-
4	30016	105 İZOLASYON / INSULATION PVC FOR CLAMP	-
10	30107	105 İZOLASYON / INSULATION PVC FOR CLAMP	-
24	30112	105 İZOLASYON / INSULATION PVC FOR CLAMP	-
8	30002	105 İZOLASYON / INSULATION PVC FOR CLAMP	-
8	30016	105 İZOLASYON / INSULATION PVC FOR CLAMP	-
4	10345	105 İZOLASYON / INSULATION PVC FOR CLAMP	-
4	10317	105 İZOLASYON / INSULATION PVC FOR CLAMP	-
1	30021	105 İZOLASYON / INSULATION PVC FOR CLAMP	-
4	40017	105 İZOLASYON / INSULATION PVC FOR CLAMP	-



İKİ YAN SABİT ORTADA ÇİFT KANATLI YALITIMLI SÜRME KAPI DETAYI
TWO SIDE FIXED AT THE MIDDLE DOUBLE SASH INSULATED SLIDING DOOR DETAIL

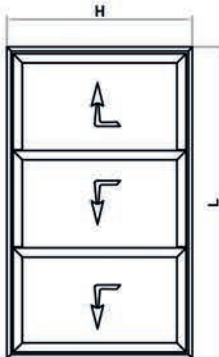
PROFİLLER / PROFILES	KOD / ÜNİT	TANIM / DESCRIPTION	KESİM ÖLÇÜSÜ / CUTTING SIZE
3	S3-102	105 İZOLASYON / INSULATION PVC FOR CLAMP	457/500
2	S3-102	105 İZOLASYON / INSULATION PVC FOR CLAMP	457/500
4	S3-201	105 İZOLASYON / INSULATION PVC FOR CLAMP	457/500
2	S3-201	105 İZOLASYON / INSULATION PVC FOR CLAMP	457/500
2	S3-201	105 İZOLASYON / INSULATION PVC FOR CLAMP	457/500
2	S3-201	105 İZOLASYON / INSULATION PVC FOR CLAMP	457/500
4	W-516-A	105 İZOLASYON / INSULATION PVC FOR CLAMP	457/500
8	W-516-A	105 İZOLASYON / INSULATION PVC FOR CLAMP	457/500
4	S3-502	105 İZOLASYON / INSULATION PVC FOR CLAMP	457/500
1	S3-511	105 İZOLASYON / INSULATION PVC FOR CLAMP	457/500





AKSESUARLAR / ACCESSORIES		TANIM / DESCRIPTION	KESİM ÖLÇÜSÜ / CUTTING SIZE
ADET / UNIT	KOD / CODE		
3	300099	KUVAZ SÜRÜŞ SİSİ / LIFT AND SLIDE KIT	-
-	320110	KAMA BİRİMİ (TİTİL) / GASKET STOP GASKET	8L x 40
-	320211	DİŞÇAM TİTİL / OUTER GLAZING GASKET	2L x 60
-	320219	İÇ KAMA TİTİL / INNER GLAZING GASKET	2L x 60
-	300081	KUVAZ BİRİMİ (TİTİL) / STOP GASKET FOR CLAMP	40
-	320082	KUVAZ PENCERE SİSTEMİ İTİLİ / CENTRAL PVC COMP. GASK.	8L x 40
-	340011	MERKEZİ KAMA / PVC / CENTRAL GASKET PVC	2L x 20
-	340014	İSİT YALITIM PVC / INSULATION PVC FOR CLAMP	40
-	300012	İYİ KANALI KAMA İTİLİ / ANGLE CLOSER PLASTIC	8L x 30
-	300013	İYİ KANALI İTİLİ / ANGLE CLOSER BRONZ	30
1	340011	KAMA ÖST. KAVANÇ / PVC / ASH TOP GUARANTEE PVC	-
2	300012	İYİ HAVA YERİ / SPONGE / TOP AIR BRACKET SPONGE	-
4	300014	AĞIR HAVA KESİCİ / BORTON AIR BRACKET SPONGE	-
8	300014	KUVAZ KAMA / KAMA / CAM KIT FOR CLAMP	-
4	310106	KAMA KÖŞE TAVAN / CORNER GLEAT FOR FRAME	-
4	310108	KAMA KÖŞE DUVAR / CORNER GLEAT FOR FRAME	-
24	310201	KAMA KÖŞE TAVAN / CORNER GLEAT FOR BODY	-
16	310112	KÖŞE ÇARŞU / CORNER ALIGNMENT	-
6	300012	İYİ HAVA YERİ / SPONGE / AIR BRACKET SPONGE	-
3	300016	ÇUKUR BİY / STEEL RAIL	-
4	340018	KAMA ÖST. DİŞÇAM / GASKET SUPPLEMENT	-
4	401012	KAMA DUBURDUCU / STOPPER FOR ASH	-

ÜÇ KANATLI KALDIR&SÜR SİSTEM TRIPLE SASH LIFT&SLIDE SYSTEM



PROFİLLER / PROFILES		TANIM / DESCRIPTION	KESİM ÖLÇÜSÜ / CUTTING SIZE
ADET / UNIT	KOD / CODE		
2	S3-103	DÜŞEY KAMA / VERTICAL FRAME	437/45
2	S3-103	YATAY KAMA / HORIZONTAL FRAME	L
6	S3-201	DÜŞEY KAMA / VERTICAL PROFIT	H - 72
6	S3-201	YATAY KAMA / HORIZONTAL PROFIT	L/4 + 12,8
6	W-516-A	DÜŞEY KAMA ÇIKIŞ / VERT. GLAZING HEAD	H - 197
6	W-516-A	YATAY KAMA ÇIKIŞ / HORIZ. GLAZING HEAD	L/3 - 110
4	S3-202	KUVAZ KAMA İTİLİ / CLAMP GASKET	H - 72

