

**SL>8432**

ISI YALITIMLI SÜRME DOĞRAMA SİSTEMİ  
THERMALLY INSULATED SLIDE FENESTRATION SYSTEM

**ALUWAY**

# SL>8432

ISI YALITIMLI SÜRME DOĞRAMA SİSTEMİ  
THERMALLY INSULATED SLIDE FENESTRATION SYSTEM

## TEKNİK ÖZELLİKLER TECHNICAL SPECIFICATIONS

Kasa Genişlik **Frame Width** : 83,8 mm - 94,7 mm - 113,6 mm

Kasa Yükseklik **Frame Height** : 42 mm

Kanat Genişlik **Sash Width** : 32 mm

Profil Kalınlık **Profile Thickness** : 1,4 - 1,6 mm

Maksimum Cam Kalınlığı **Maximum Glass Thickness** : 20 mm

Isı Bariyerleri **Insulation Bars** : 14,8 mm

Hammadde **Material** : EN AW 6063

Özgül Ağırlık **Specific Gravity** : 2,71 gr / cm<sup>3</sup>

Kopma Akma Mukavemet **Yield, Flow Strength** : 216 N / mm<sup>2</sup> - 171 N / mm<sup>2</sup> (EN 755-9)

Uzama **Elongation** : %7 (EN 755-9)

Sertlik **Hardness** : 71 HB


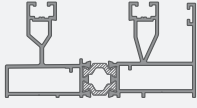
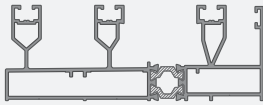
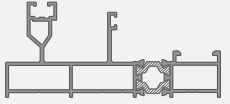
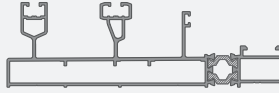
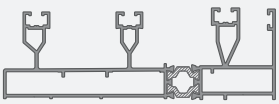
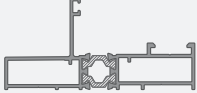
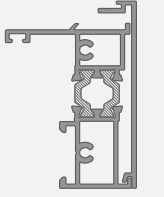

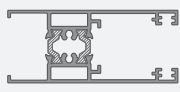
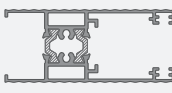
Elektrostatik Boya **Pow. Coating Standarts** : 60 - 80 Mikron



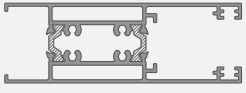
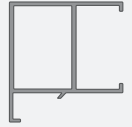

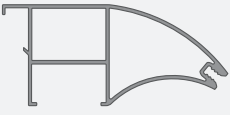
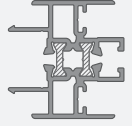
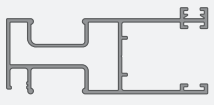
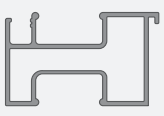
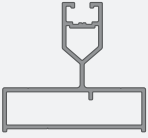
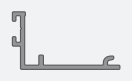
Eloksal **Anodizing Oxidation Standarts** : 10 - 12 Mikron


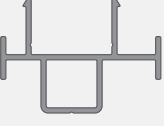

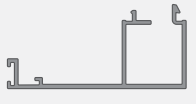
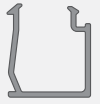
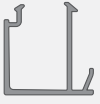
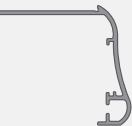

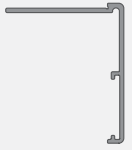

Üretim Ölçü Toleransları **Measurements Tolerances Standarts**: EN 755 - 9


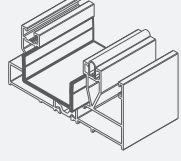
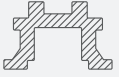
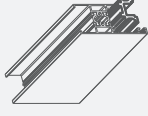

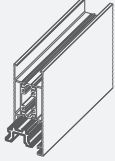
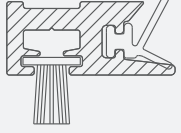
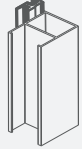

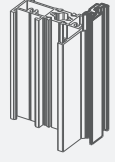
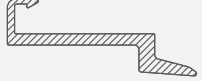
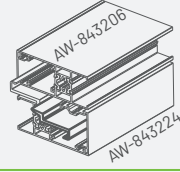
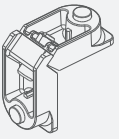
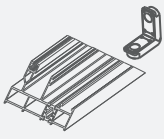
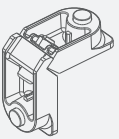
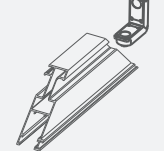
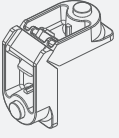
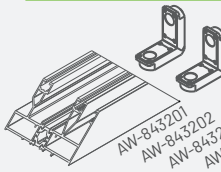
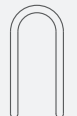
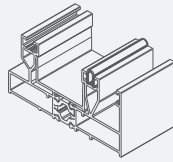
---

# ALUWAY

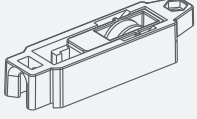
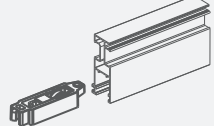
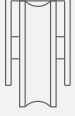
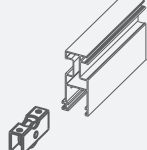

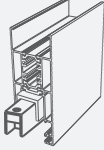
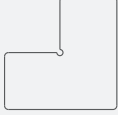
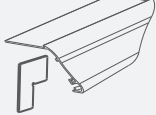
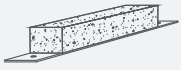
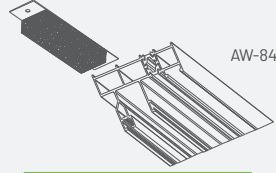
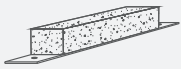
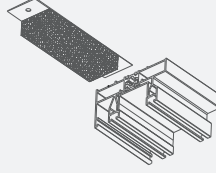
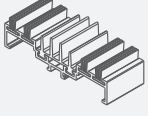
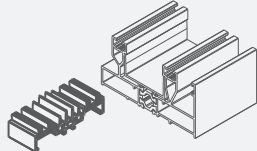
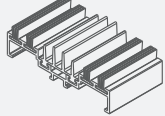
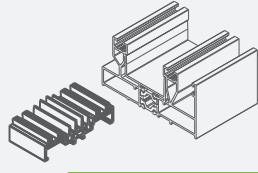
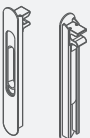
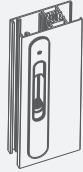
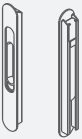

 Profil Profile	Ürün Kodu Product Code	X / Y	Profil Adı Profile Name	Ağırlık Weight /kg/m/	Atalet	Standart Boy Length /m/	Sayfa Page
					Momentleri Moments of Inertia {Jy} cm <sup>4</sup> / {Jx} cm <sup>4</sup>		
	<b>AW-843201</b>	83.8 / 41.5	Kasa Profili Frame Profile	1.553 kg/m	36   8.7	6	10
	<b>AW-843202</b>	113.6 / 41.5	Sineklikli Kasa Profili Fly Screen Frame Profile	2.020 kg/m	90   11.7	6	10
	<b>AW-843203</b>	94.7 / 41.5	Sabitli Kasa Profili Fixed Frame Profile	1.623 kg/m	43.4   5.6	6	11
	<b>AW-843203-S</b>	124.3 / 41.5	Sineklikli Sabit Kasa Profili Fly Screen Fixed Frame Profile	1.910 kg/m	103.9   9	6	11
	<b>AW-843225</b>	128.8 / 41.5	3 Raylı Sürme Kasa Profili 3 Rail Sliding Frame Profile	2.092 kg/m	129   14	6	11
	<b>AW-843204</b>	83.8 / 40.3	Adaptör Kasa Profili Adapter Frame Profile	1.113 kg/m	22   3.2	6	12
	<b>AW-843205</b>	39.5 / 51.8	Adaptör Profili Adapter Profile	0.927 kg/m	2.35   12.2	5.2	12
	<b>AW-843215</b>	12 / 58.7	Adaptör Profili Adapter Profile	0.3 kg/m		5.2	12
	<b>AW-843206</b>	75 / 32	Kanat Profili Sash Profile	1.265 kg/m	15.57   6.76	5.2	12
	<b>AW-843207</b>	75 / 32	Dar Alt - Üst Baza Profili Small Lower - Upper Sash Profile	1.197 kg/m	14.51   6.15	6	13

Profil Profile 	Ürün Kodu Product Code	X / Y	Profil Adı Profile Name	Ağırlık Weight /kg/m/	Atalet Momentleri	Standart Boy Length /m/	Sayfa Page
					Moments of Inertia {Jy} cm <sup>4</sup> / {Jx} cm <sup>4</sup>		
	AW-843208	95 / 32	Alt - Üst Baza Profili Lower - Upper Sash Profile	1.584 kg/m	31.50   7.78	6	13
	AW-843210	95 / 32	Alt - Üst Baza Profili Lower - Upper Sash Profile	1.63 kg/m	32   8	6	13
	AW-843222	40 / 42.3	Kenet Profili Clamp Profile	0.570 kg/m	3.03   4.12	5.2	14
	AW-843220	77.32 / 40	Takviyeli Kenet Profili Reinforced Clamp Profile	0.899 kg/m	17.5   4.6	5.2	14
	AW-843221	89.34 / 40	Takviyeli Kenet Profili Reinforced Clamp Profile	0.996 kg/m	25.4   5	5.2	14
	AW-843209	34.29 / 35	Orta Adaptör Profili Middle Adapter Profile	0.825 kg/m	1.5   3	5.2	15
	AW-843211	72 / 30.83	Sineklik Kanat Profili Swatter Sash Profile	0.829 kg/m		6	15
	AW-843212	44.24 / 26.9	Sineklik Kanat Profili Swatter Sash Profile	0.549 kg/m		5.2	15
	AW-843214	46.4 / 42	Sineklik Kanat Profili Swatter Sash Profile	0.635 kg/m		6	15
	AW-843217	30.73 / 16.44 34 / 24.5	Sineklik Kanat Adaptör Profili Swatter Sash Adapter Profile	0.186 kg/m		5.2	15


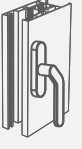


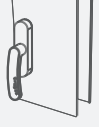
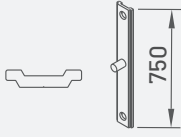
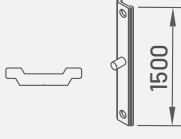
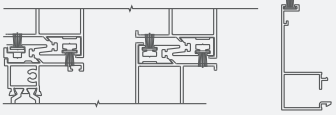

Profil Profile 	Ürün Kodu Product Code	X / Y	Profil Adı Profile Name	Ağırlık Weight /kg/m/	Atalet Momentleri		Standart Boy Length /m/	Sayfa Page
					Moments of Inertia {Jy} cm <sup>4</sup> / {Jx} cm <sup>4</sup>			
	<b>AW-843223</b>		Sineklik Orta Adaptör Profili Fly Screen Middle Adapter Profile	0.319 kg/m			5.2	15
	<b>AW-843224</b>	31 / 41.9	Adaptör Profili Adapter Profile	0.365 kg/m			6	16
	<b>AW-843213</b>	58.71	Sabit Kasa Adaptör Çıta Profili Fixed frame Adaptör Lath Profile Clamp Profile	0.478 kg/m			6	16
	<b>AW-843216</b>	19	Çıta Profili Lath Profile	0.210 kg/m			6	16
	<b>AW-843219</b>	23.5	Çıta Profili Lath Profile	0.267 kg/m			6	16
	<b>14331</b>	38.3 / 46.1	Pervaz profili Frame profile	0.373 kg/m			6	16
	<b>211016</b>	124.5 / 16.81	Yere Gömme Kasa Aparatı Adapter Profile	0.277 kg/m			6	14
	<b>14332</b>	14.68 / 10.5	Pervaz Profili Frame Profile	0.290 kg/m			6	16
	<b>AW-104027</b>	14.68 / 10.5	Kasa İçi Destek Profili Frame Support Profile	0.120 kg/m			6	12



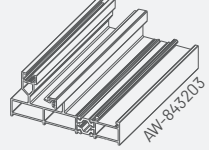

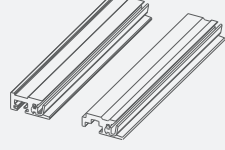

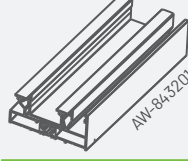

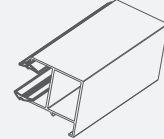

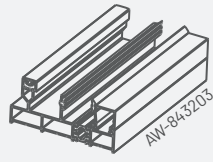

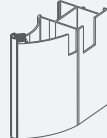

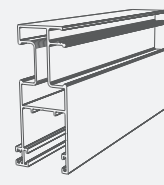
Aksesuar Accessories	Kodu Code	Adı Name	Birim Unit	Kullanım Yeri Application
	<b>A8432010</b>	AK-04 Kanal U Profili Plastic Cover For Frame	Metre / Meter (6 m)	 AW-843201
	<b>A8432013</b>	3 Noktadan Kitlemeli PVC İspanyolet Destek Profili 3 Point Locking PVC Espagnolette Bracket Profile	Adet / Piece (6 m)	 AW-843206
	<b>A8432014</b>	AK-03 Rulman Destek Profili AK-03 Roller Bracket Profile	Adet / Piece (158 m)	 AW-843208
	<b>A8432011</b>	AK-02 PVC Kenet Profili PVC Clamp Profile	Metre / Meter (5.2 m)	 AW-104022 AW-104021 AW-104020
	<b>A8432012</b>	AK-01 PVC Kenet Profili PVC Clamp Profile	Metre / Meter (5.2 m)	 AW-843205
	<b>A3801002</b>	PVC Kenet Profili PVC Clamp Profile	Metre / Meter (5.2 m)	 AW-843206 AW-843224
	<b>A8432031</b>	19 mm Alyanlı Köşe Bağlantı 19 mm Allen Corner Join	Adet / Piece	 AW-104003
	<b>A8432032</b>	24 mm Alyanlı Köşe Bağlantı 24 mm Allen Corner Join	Adet / Piece	 AW-843211 AW-843212
	<b>A8432033</b>	26 mm Alyanlı Köşe Bağlantı 26 mm Allen Corner Join	Adet / Piece	 AW-843201 AW-843202 AW-843203 AW-843204 AW-843214
	<b>A8432035 (10.6 mm)</b>	Çelik Ray Steel Rail	Metre / Meter (6 m)	 AW-843201

Aksesuar Accessories	Kodu Code	Adı Name	Birim Unit	Kullanım Yeri Application
	<b>A8432003</b>	90° 95'lik Köşe Bağlantı 90° 95 Corner Joint	Adet / Piece	
	<b>A8432004</b>	90° 95'lik Köşe Bağlantı 90° 95 Corner Joint	Adet / Piece	
	<b>A8432005</b>	90° 75'lik Köşe Bağlantı 90° 75 Corner Joint	Adet / Piece	
	<b>A8432006</b>	90° 75'lik Köşe Bağlantı 90° 75 Corner Joint	Adet / Piece	
	<b>A8432016</b>	90° 75'lik Köşe Bağlantı 90° 75 Corner Joint	Adet / Piece	
	<b>A8432017</b>	Sineklik Stop Swatter Stop	Adet / Piece	
	<b>A8432015</b>	Yelken Kenet Kapağı Clamp Cover	Takım / Set	
	<b>A8432008</b>	Orta Adaptör Profil Kapağı Middle Adapter Profile Cover	Takım / Set	
	<b>A8432007</b>	Yelken Kenet Kapağı Clamp Cover	Takım / Set	
	<b>A8432026</b>	Yere Gömme Sistem Kare Kenet Kapağı Clamp Cover	Takım / Set	

Aksesuar Accessories	Kodu Code	Adı Name	Birim Unit	Kullanım Yeri Application
	<b>A8432039</b>	Ayarlı Rulman Adjustable Roller	Adet / Piece	 AW-843211
	<b>A8432036</b>	Sineklik Rulmanı Swatter Roller	Adet / Piece	 AW-843211
	<b>A9940037</b>	Ayarlı Rulman Roto 200 kg Adjustable Roller	Adet / Piece	 AW-104008 AW-104010
	<b>A8432034</b>	Köşe Onbaşı Corner Corporal	Adet / Piece	 14332 14331
	<b>A8432022</b>	22 mm Üst Tozluk 22 mm Upper gaiter	Adet / Piece	 AW-843203
	<b>A8432023</b>	31.5 mm Üst Tozluk 31.5 mm Upper Gaiter	Adet / Piece	 AW-843201
	<b>A8432024</b>	22 mm Alt Tozluk 22 mm Under Gaiter	Adet / Piece	 AW-843201
	<b>A8432025</b>	31.5 mm Alt Tozluk 31.5 mm Under Gaiter	Adet / Piece	 AW-843201
	<b>A8432040</b>	Multi Kilitli Kol Sliding Locking Handle	Adet / Piece	 AW-104006
	<b>A8432044</b>	Multi Havuz Kol Sliding Handle Back	Adet / Piece	 AW-104006



Aksesuar Accessories	Kodu Code	Adı Name	Birim Unit	Kullanım Yeri Application
	<b>A8432061</b>	Sürme Kıvrık Kol Sağ Açılım Slide Handle	Adet / Piece	 AW-104006
	<b>A8432062</b>	Sürme Kıvrık Kol Sol Açılım Slide Handle	Adet / Piece	 AW-104006
	<b>A8432048</b>	Sürme Uzun Eksenel Kol Slide Long Handle	Adet / Piece	 AW-104006
	<b>A8432063</b>	Sürme Kısa Eksenel Kol Slide Short Handle	Adet / Piece	 AW-104006
	<b>A8432021</b>	İki Noktadan Kilitleme Two Point Locking	Takım	 AW-104001 AW-104006
	<b>A8432019</b>	Polyamid Tij Profili Polyamide Rod	Adet / Piece	 AW-104006
	<b>A8432020</b>	Polyamid Tij Profili Polyamide Rod	Adet / Piece	 AW-104006
	<b>A7012017</b>	67 x 650 Kıl Fiteli 67 x 650 Hair Wick Rulo Metre: 275 mt	Metre / Meter	<b>TÜM PROFİLLER ALL PROFİLES</b>
	<b>A7012018</b>	67 x 800 Kıl Fiteli 67 x 800 Hair Wick Rulo Metre: 250 mt	Metre / Meter	
	<b>A7012019</b>	67 x 650 Bezli Kıl Fiteli 67 x 650 Cloth Hair Wick Rulo Metre: 250 mt	Kilogram / Kilogram	<b>TÜM PROFİLLER ALL PROFİLES</b>

Aksesuar Accessories	Kodu Code	Adı Name	Birim Unit	Kullanım Yeri Application
	<b>A7012020</b>	Floklu fitil Flocked Wick Rulo Metre:	Metre / Meter	<b>TÜM PROFİLLER ALL PROFİLES</b>
	<b>A8432056</b>	Akm02 Çıta Destek Fitili Akm02 Lath Support Wick Paket kg : 10 kg Paket mt : 222 metre	Kilogram / Kilogram	
	<b>A8432057</b>	Akm03 Kenet fitili Akm03 Clamp Wick Paket kg : 10 kg Paket mt : 400 metre	Kilogram / Kilogram	
	<b>A8432058</b>	Akm04 Kanal kapama fitili Akm04 Channel closing wick Paket kg : 10 kg Paket mt : 244 metre	Kilogram / Kilogram	
	<b>A8432059</b>	Akm05-3 mm Kama Cam Fitili Akm05 Wedge Glass Wick Paket kg : 12 kg Paket mt : 240 metre	Kilogram / Kilogram	 AW-104022
	<b>A8432060</b>	Dış Cam Fitili Outer Glass Wick Paket kg : 15 kg Paket mt : 300 metre	Kilogram / Kilogram	
	<b>A8432081</b>	Dekoratif Kulp Çıtası Decorative Trim	Metre / Meter (6 m)	 AW-104021
	<b>A7013008</b>	Sineklik Fitili (8 mm) Swatter Wick (8 mm)	Metre / Meter	 AW-843211



# SL>8432

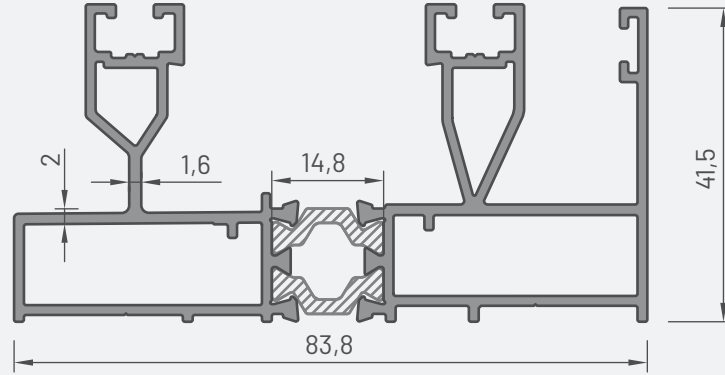
ISI YALITIMLI SÜRME DOĞRAMA SİSTEMİ  
THERMALLY INSULATED SLIDE FENESTRATION SYSTEM

**PROFİLLER > PROFILES**

---

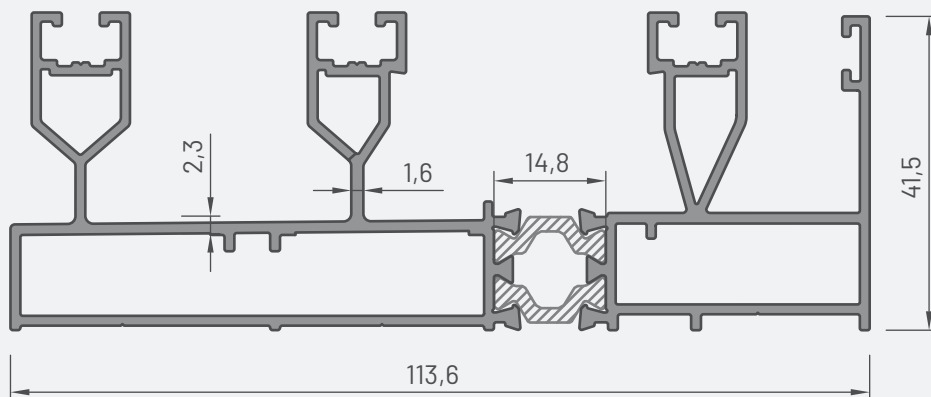
## Kasa Profili / Frame Profile

AW - 843201

1.553 kg/m  
jx: 36 cm<sup>4</sup>  
jy: 8,7 cm<sup>4</sup>

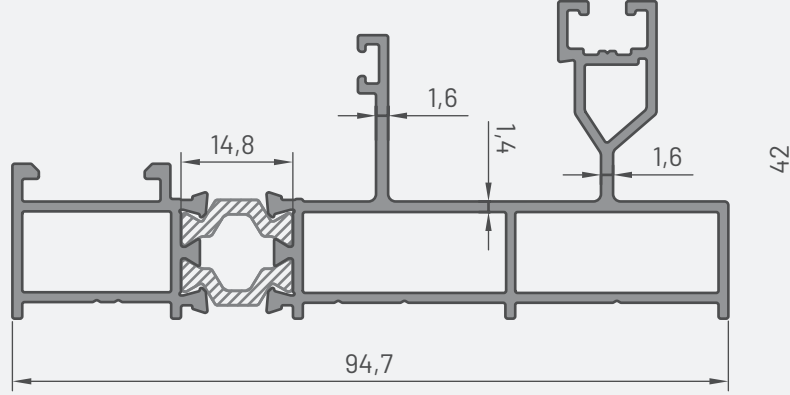
## Sineklikli Kasa Profili / Flyscreen Frame Profile

AW - 843202

2.020 kg/m  
jx: 90 cm<sup>4</sup>  
jy: 11,7 cm<sup>4</sup>

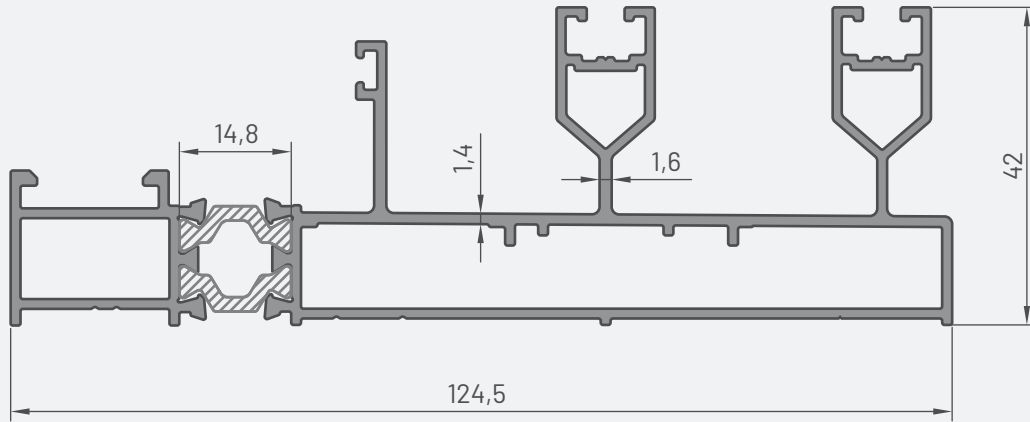
## Sabitli Kasa Profili / Fixed Frame Profile

AW - 843203

1.623 kg/m  
jx: 43.4 cm<sup>4</sup>  
jy: 5.6 cm<sup>4</sup>

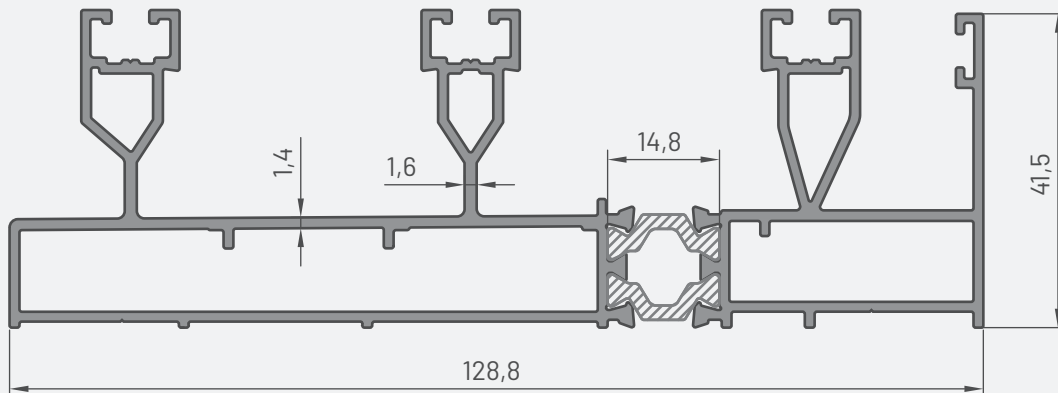
## Sineklikli Kasa Profili / Fly Screen Frame Profile

AW - 843203-S

1.910 kg/m  
jx: 103.9 cm<sup>4</sup>  
jy: 9 cm<sup>4</sup>

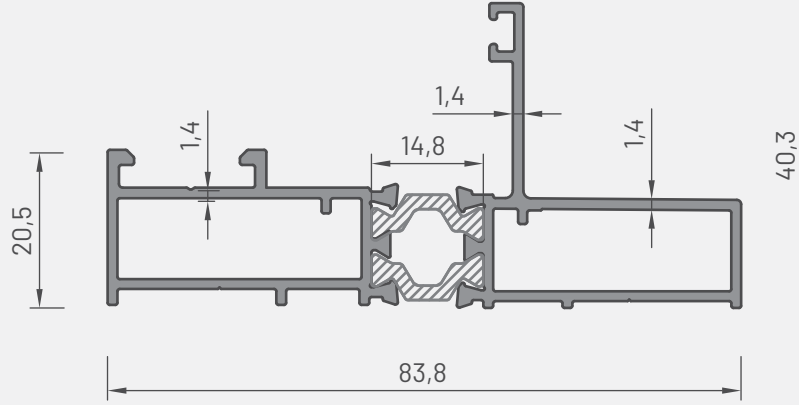
## 3 Raylı Kasa Profili / Frame Profile

AW - 843225

2.092 kg/m  
jx: 129 cm<sup>4</sup>  
jy: 14 cm<sup>4</sup>

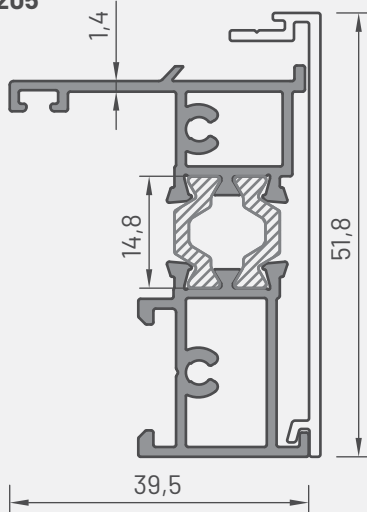
## Adaptör Kasa Profili / Adapter Frame Profile

AW - 843204

1.113 kg/m  
jx: 22 cm<sup>4</sup>  
jy: 3.2 cm<sup>4</sup>

## Adaptör Profili / Adapter Profile

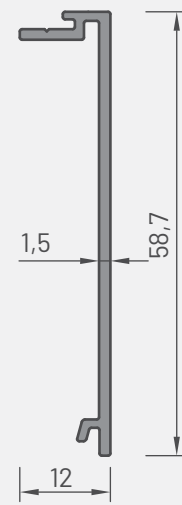
AW - 843205

0.927 kg/m  
jx: 2.35 cm<sup>4</sup>  
jy: 12.2 cm<sup>4</sup>

## Adaptör Profili / Adapter Profile

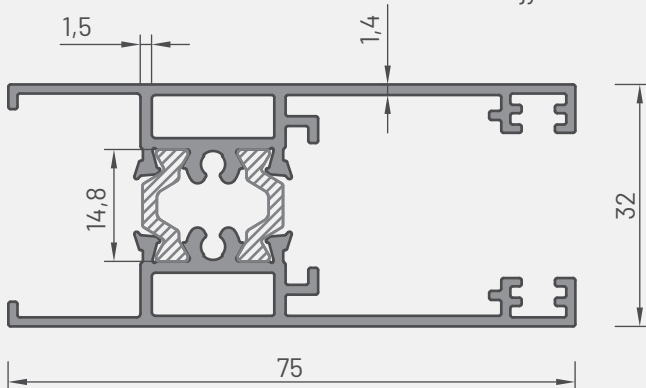
AW - 843215

0.3 kg/m



## Kanat Profili / Sash Profile

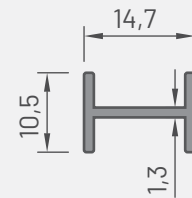
AW - 843206

1.265 kg/m  
jx: 15.57 cm<sup>4</sup>  
jy: 6.76 cm<sup>4</sup>

## Kasa İçi Destek Profili / Frame Support Profile

AW - 104027

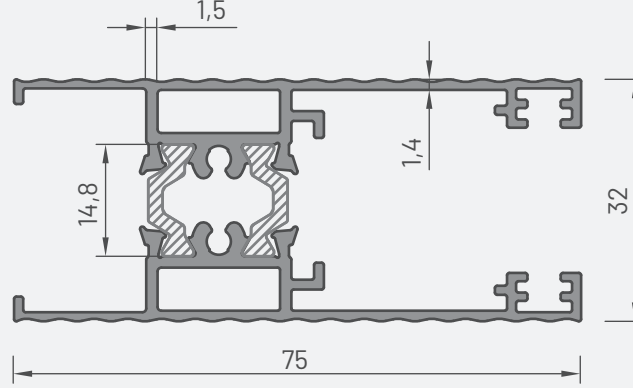
0.120 kg/m



## Dar Alt - Üst Baza Profili / Small Lower - Upper Sash Profile

AW - 843207

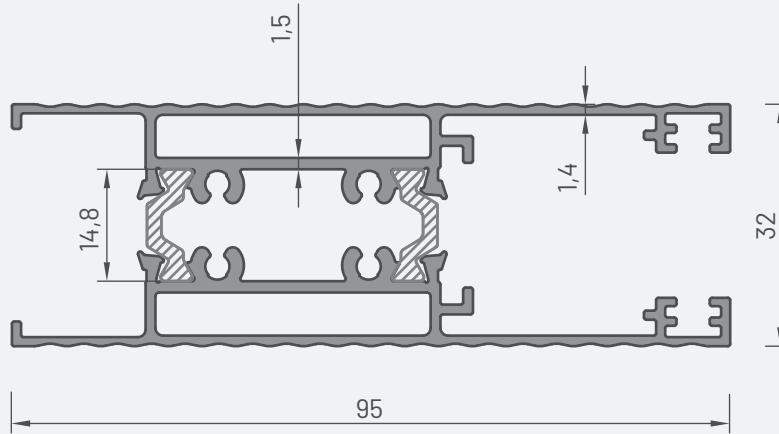
1.197 kg/m

jx: 14.51 cm<sup>4</sup>jy: 6.15 cm<sup>4</sup>

## Alt - Üst Baza Profili / Lower - Upper Sash Profile

AW - 843208

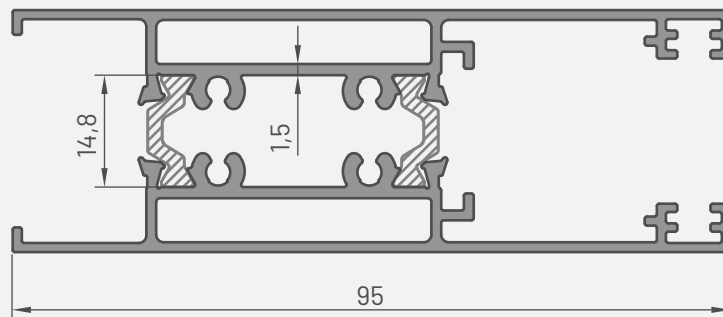
1.584 kg/m

jx: 31.50 cm<sup>4</sup>jy: 7.78 cm<sup>4</sup>

## Alt - Üst Baza Profili / Lower - Upper Sash Profile

AW - 843210

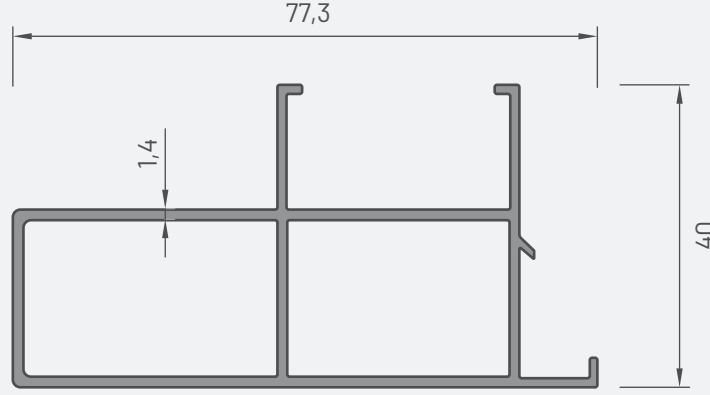
1.63 kg/m

jx: 32 cm<sup>4</sup>jy: 8 cm<sup>4</sup>



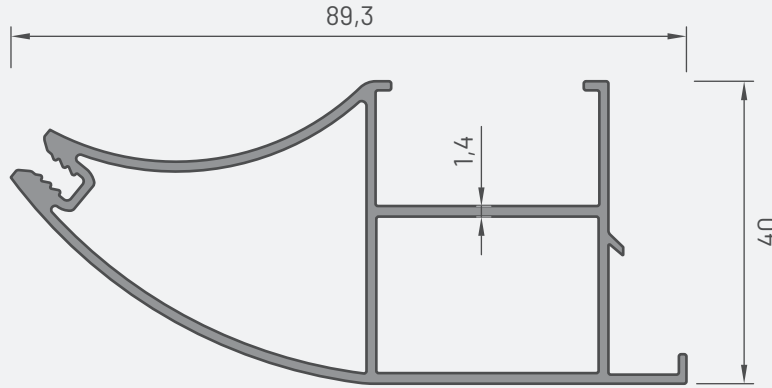
## Takviyeli Kenet Profili / Reinforced Clamp Profile

AW - 843220

0.899 kg/m  
jx: 17.5 cm<sup>4</sup>  
jy: 4.6 cm<sup>4</sup>

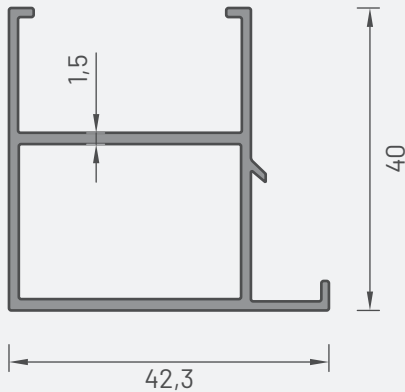
## Takviyeli Kenet Profili / Reinforced Clamp Profile

AW - 843221

0.996 kg/m  
jx: 25.4 cm<sup>4</sup>  
jy: 5 cm<sup>4</sup>

## Kenet Profili / Clamp Profile

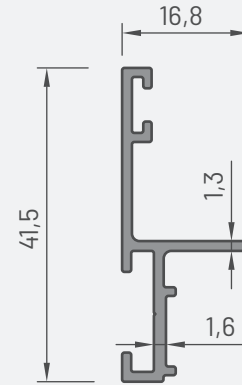
AW - 843222

0.570 kg/m  
jx: 3.03 cm<sup>4</sup>  
jy: 4.12 cm<sup>4</sup>

## Yere Gömme Kasa Aparatı / Adapter Profile

AW -211016

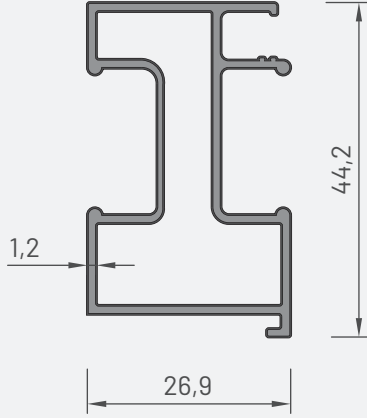
0.277 kg/m



## Sineklik Kanat Profili / Swatter Frame Profile

AW - 843212

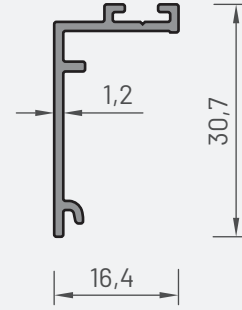
0.549 kg/m



## Sin. Orta Ad. Pr. / Swatter Sash Adapter Profile

AW - 843217

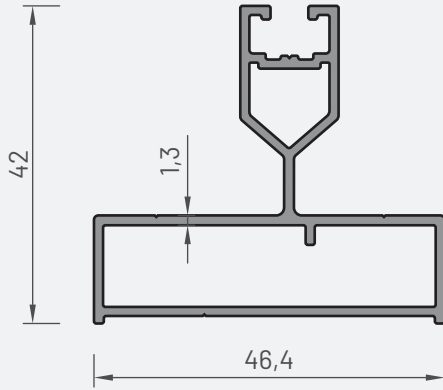
0.186 kg/m



## Sineklik Kasa Profili / Frame Profile

AW - 843214

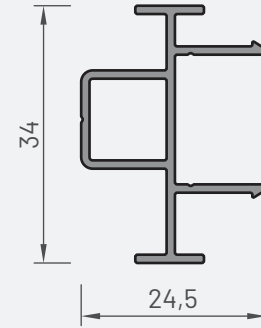
0.635 kg/m



## Sin. Orta Ad. Pr. / Swatter Sash Adapter Profile

AW - 843223

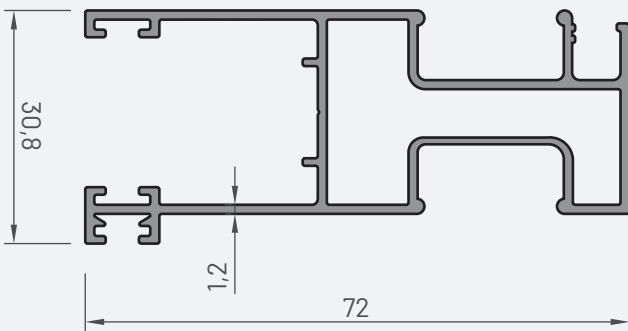
0.319 kg/m



## Sineklik Kanat Profili / Swatter Sash Profile

AW - 843211

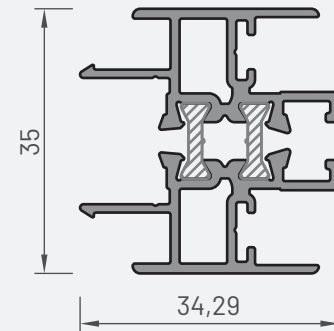
0.829 kg/m



## Orta Adaptör Profili / Middle Adapter Profile

AW - 843209

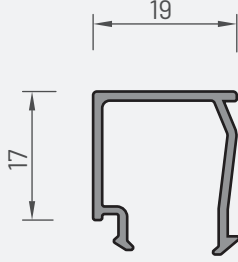
0.825 kg/m

jx: 1.5 cm<sup>4</sup>jy: 3 cm<sup>4</sup>

## Çıta Profili / Lath Profile

AW - 843216

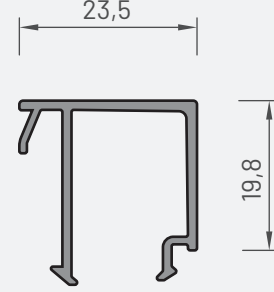
0.210 kg/m



## Çıta Profili / Lath Profile

AW - 843219

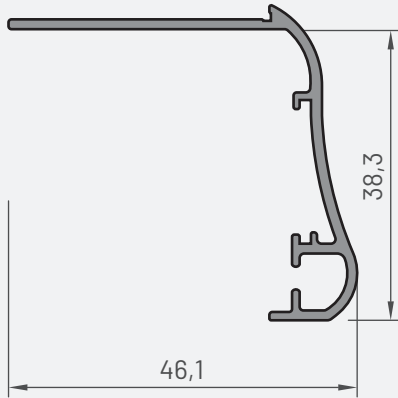
0.267 kg/m



## Pervaz Profili / Frame Profile

14331

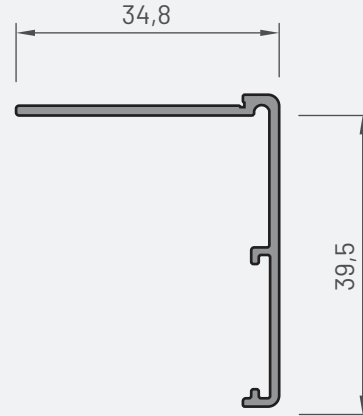
0.373 kg/m



## Pervaz Profili / Frame Profile

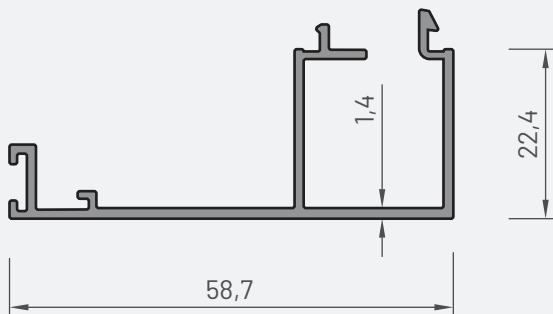
14332

0.29 kg/m

Sabit Kasa Adaptör Çıta Profili  
Fixed Frame Adapter Lath Profile

AW - 843213

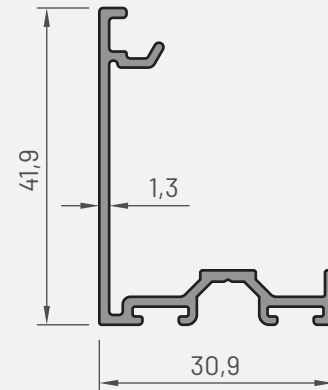
0.478 kg/m

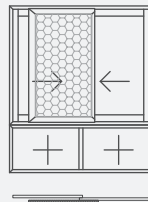
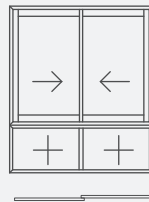
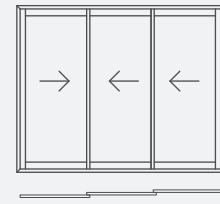
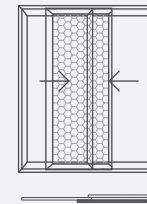
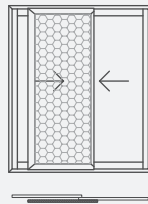
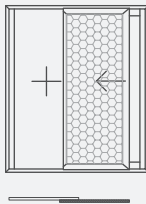
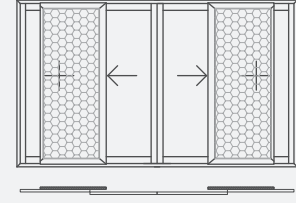
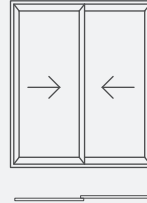
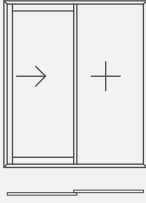
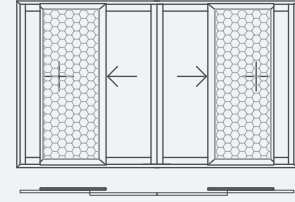
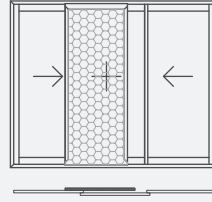
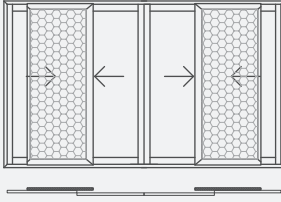
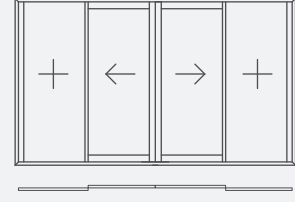
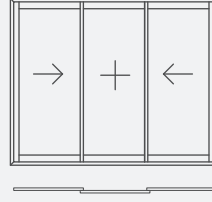
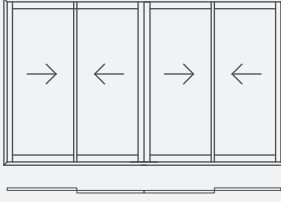


## Adaptör Profili / Adapter Profile

AW - 843224

0.365 kg/m





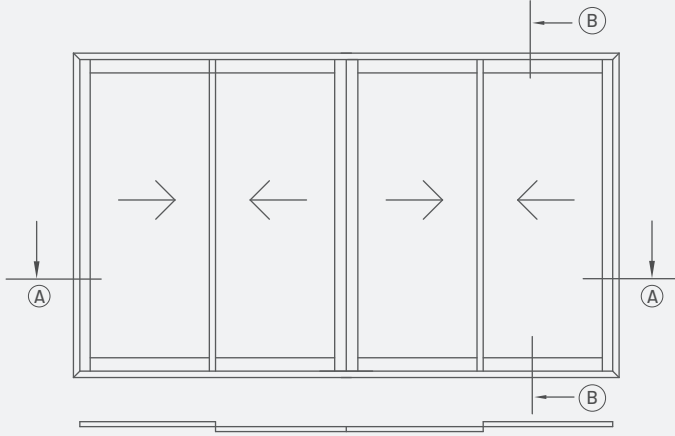


**SL>8432**

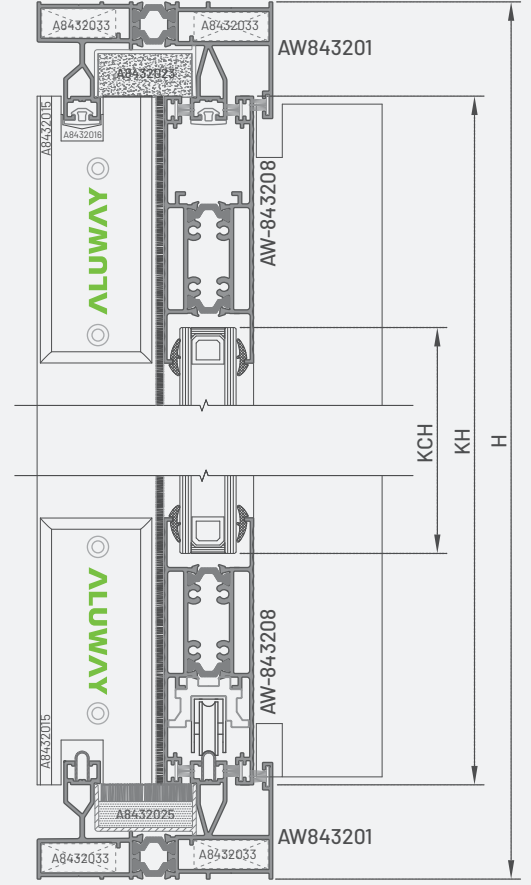
ISI YALITIMLI SÜRME DOĞRAMA SİSTEMİ  
THERMALLY INSULATED SLIDE FENESTRATION SYSTEM

**İMALAT ŞEMASI > MANUFACTURING SCHEME**

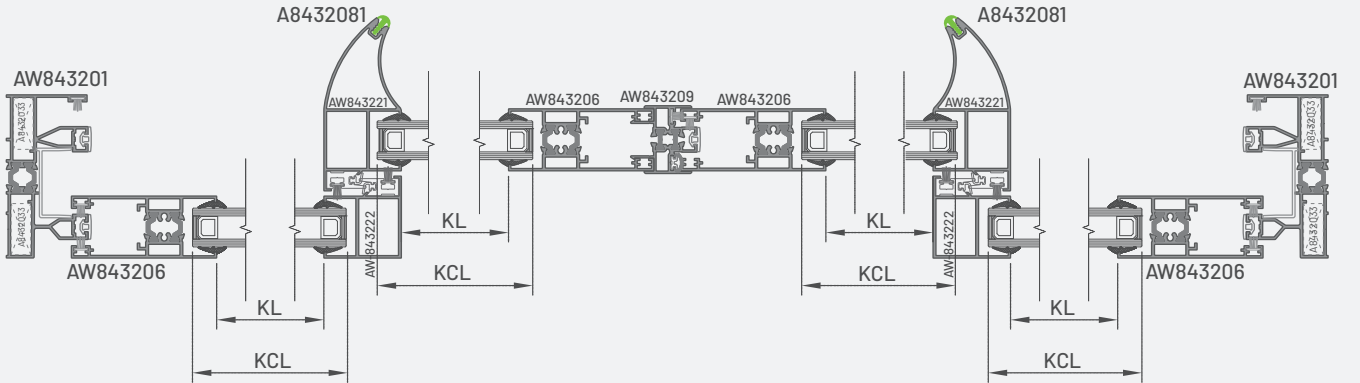
---



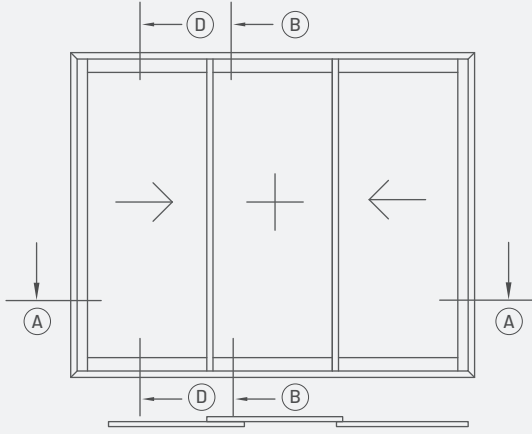
- L = KASA GENİŞLİK
- H = KASA YÜKSEKLİK
- KL = KANAT GENİŞLİK
- KH = KANAT YÜKSEKLİK
- KCL = KANAT CAM GENİŞLİK
- KCH = KANAT CAM YÜKSEKLİK
- KOAPH = KANAT ORTA AD. PR.YÜK.
- KL = L-484,8/4
- KCL= KL+30
- KH = H - 73
- KCH = KH - 231,5
- KOAPH = KH - 53



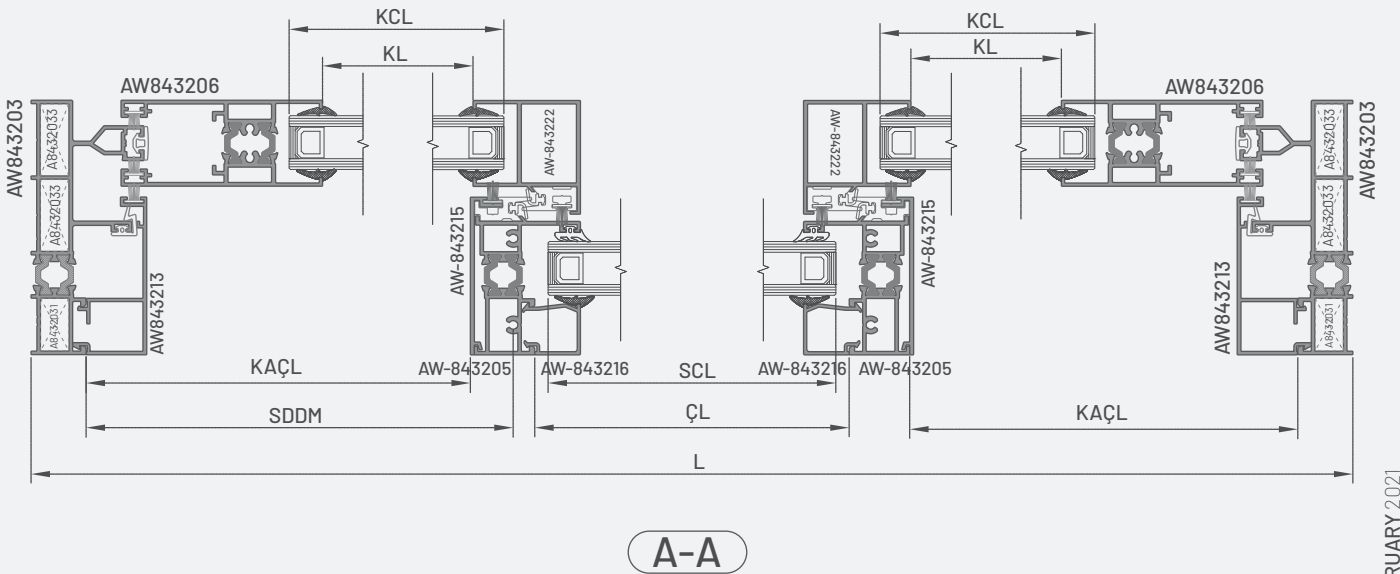
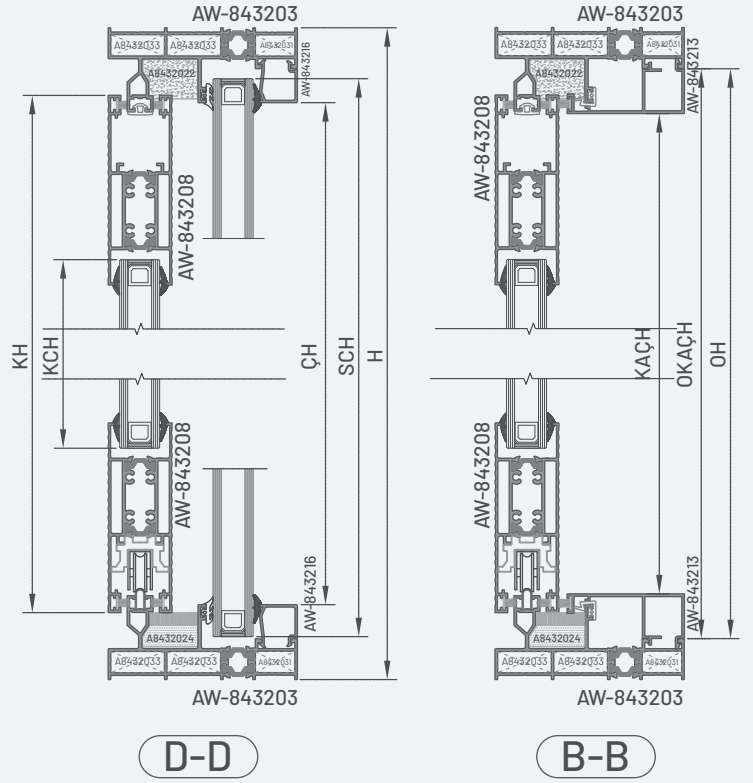
B-B



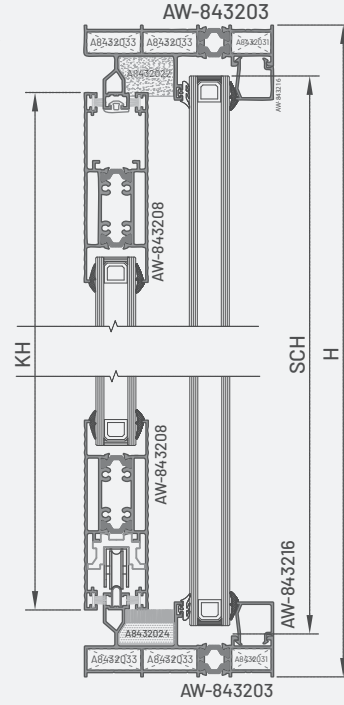
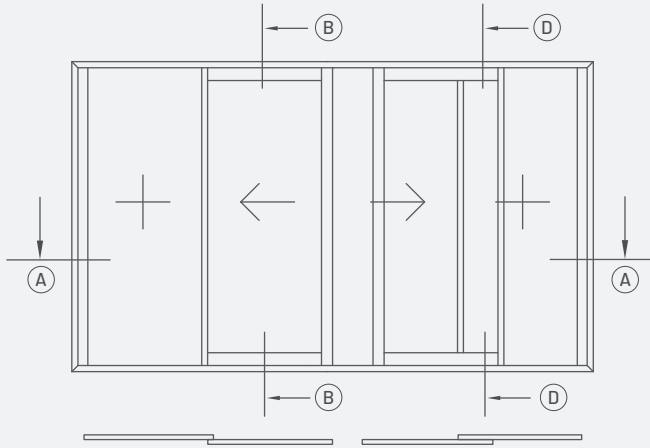
A-A



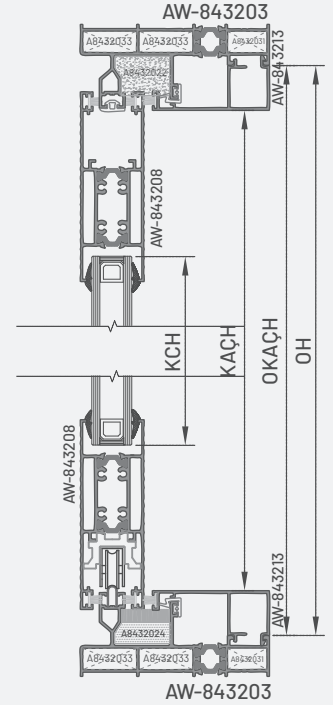
- L = KASA GENİŞLİĞİ  
 KL = KANAT GENİŞLİĞİ KL = ÇL-67  
 KCL = KANAT CAM GENİŞLİĞİ KCL = KL+30  
 ÇL = SABİT ÇITA GENİŞLİĞİ ÇL = (L-313)/(3)+57,5  
 SCL = SABİT CAM GENİŞLİĞİ SCL = ÇL - 10  
 SDDM = SABİT DİKME DELİK MERKEZİ SDDM = KL+109  
 KAÇL = KASA ADAPTÖR ÇITA GENİŞLİĞİ KAÇL = KL+93  
 H = KASA YÜKSEKLİĞİ  
 KH = KANAT YÜKSEKLİĞİ KH = H-73  
 KCH = KANAT CAM YÜKSEKLİĞİ KCH = H-231,5  
 OH = SABİT ORTA KAYIT YÜKSEKLİĞİ OH = H-41  
 ÇH = SABİT ÇITA YÜKSEKLİĞİ ÇH = H-75  
 SCH = SABİT CAM YÜKSEKLİĞİ SCH = ÇH + 24  
 OKAÇH = ORTA KAYIT ADAPTÖR OKAÇH = H - 41  
 ÇITA YÜKSEKLİĞİ KAÇH = H-85,8  
 KAÇH = KASA ADAPTÖR  
 ÇITA YÜKSEKLİĞİ





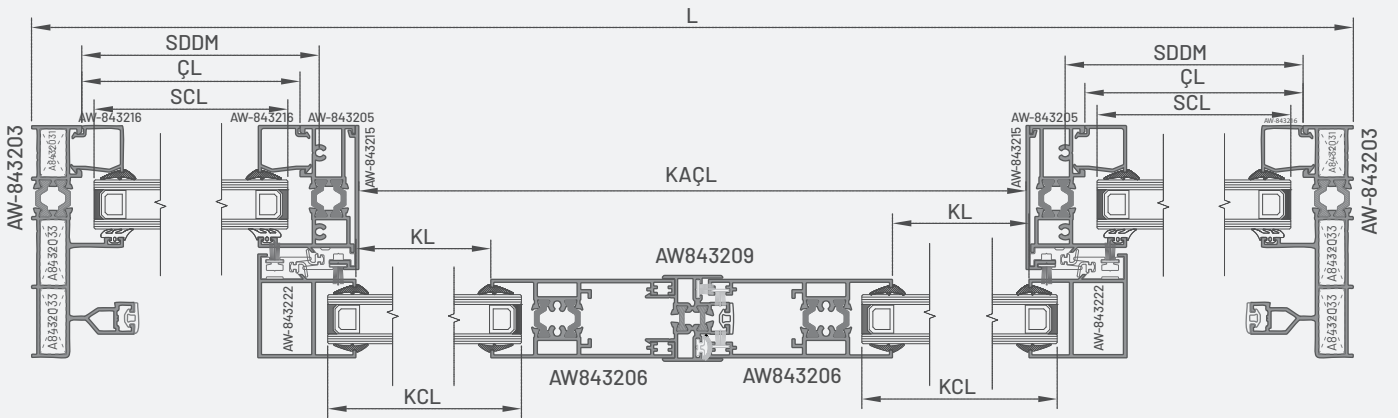


D-D

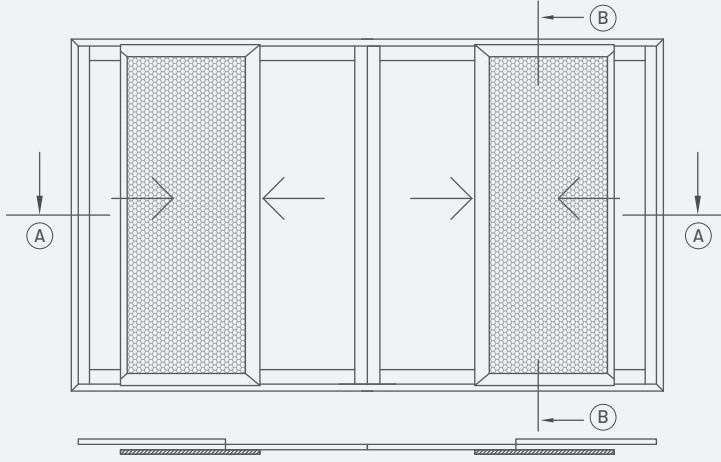


B-B

- L = KASA GENİŞLİĞİ**  
**KL = KANAT GENİŞLİĞİ**  
**KCL = KANAT CAM GENİŞLİĞİ**  $KL = (L - 327,75) / (4) - 16$   
**ÇL = SABİT ÇİTA GENİŞLİĞİ**  $KCL = KL + 30$   
**SCL = SABİT CAM GENİŞLİĞİ**  $ÇL = KL + 64,51$   
**SDDM = SABİT DİKME DELİK MERKEZİ**  $SCL = ÇL - 10$   
**KAÇL = KASA ADAPTÖR ÇİTA GENİŞLİĞİ**  $SDDM = ÇL + 8$   
**H = KASA YÜKSEKLİĞİ**  $KAÇL = L - (ÇL * 2) + 44,8$   
**KH = KANAT YÜKSEKLİĞİ**  
**KCH = KANAT CAM YÜKSEKLİĞİ**  $KH = H - 73$   
**OH = SABİT ORTA KAYIT YÜKSEKLİĞİ**  $KCH = H - 231,5$   
**ÇH = SABİT ÇİTA YÜKSEKLİĞİ**  $OH = H - 41$   
**SCH = SABİT CAM YÜKSEKLİĞİ**  $ÇH = H - 75$   
**OKAÇH = ORTA KAYIT ADAPTÖR ÇİTA YÜKSEKLİĞİ**  $SCH = ÇH + 24$   
**OKAÇH = H - 41**  
**KOAPH = KANAT ORTA ADAPTÖR YÜKSEKLİĞİ**  $KOAPH = KH - 53$

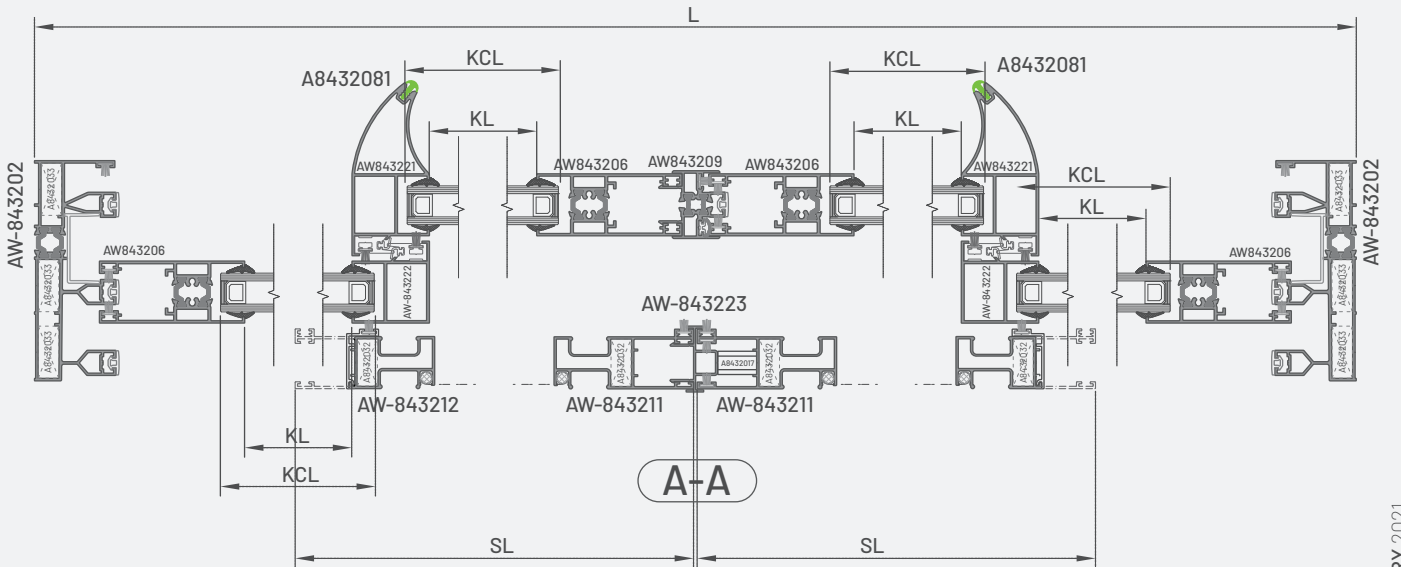
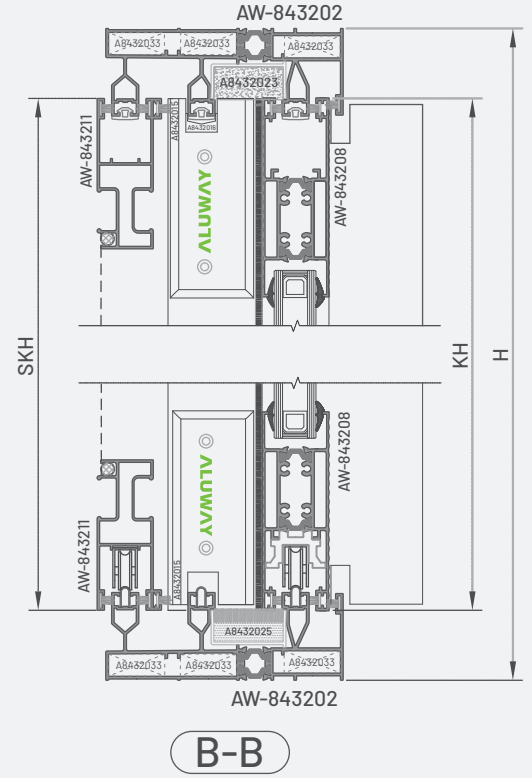


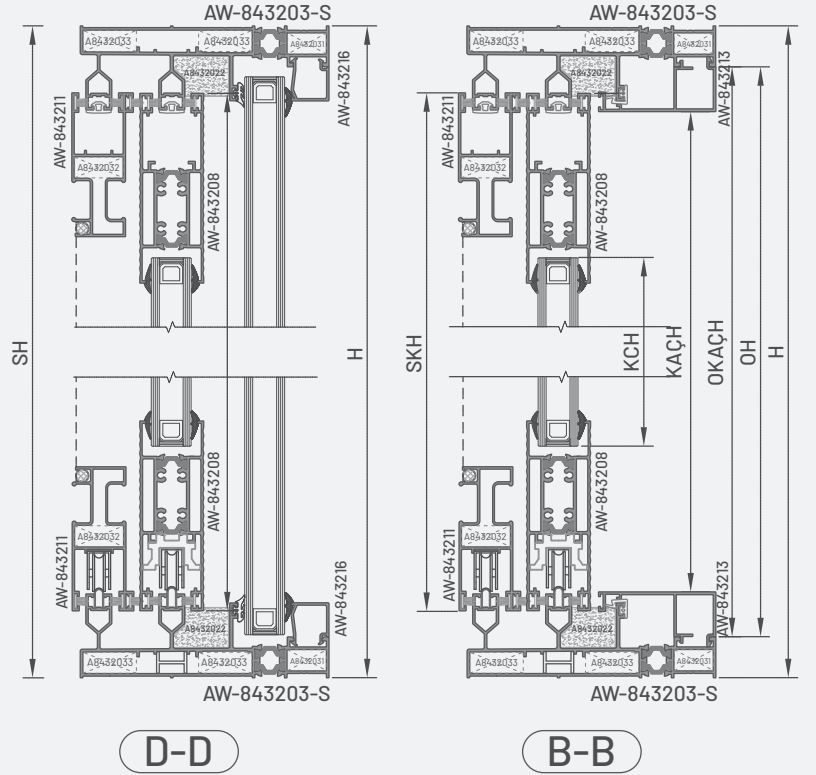
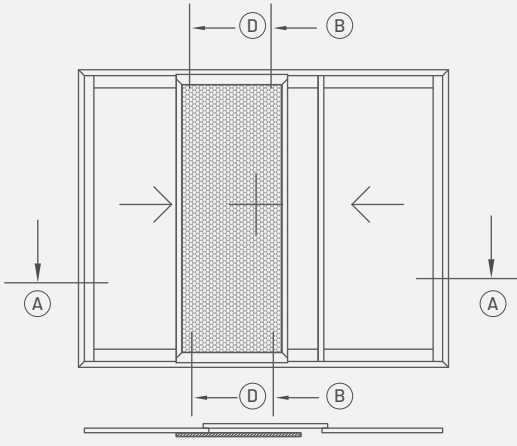
A-A



L = KASA GENİŞLİK  
H = KASA YÜKSEKLİK  
KL = KANAT GENİSLİK  
KH = KANAT YÜKSEKLİK  
KCL = KANAT CAM GENİSLİK  
KCH = KANAT CAM YÜKSEKLİK  
SKL = SİNEKLİK KANAT GENİSLİK  
SKH = SİNEKLİK KANAT YÜKSEKLİK  
KOAPH = KANAT ORTA ADAPTÖR PROFİL YÜKSEKLİĞİ  
SKAPH = SİNEKLİK KENET ADAPTÖR PROFİL YÜKSEKLİĞİ  
SKOAPH = SİNEKLİK KANAT ORTA ADAPTÖR PROFİL YÜKSEKLİĞİ

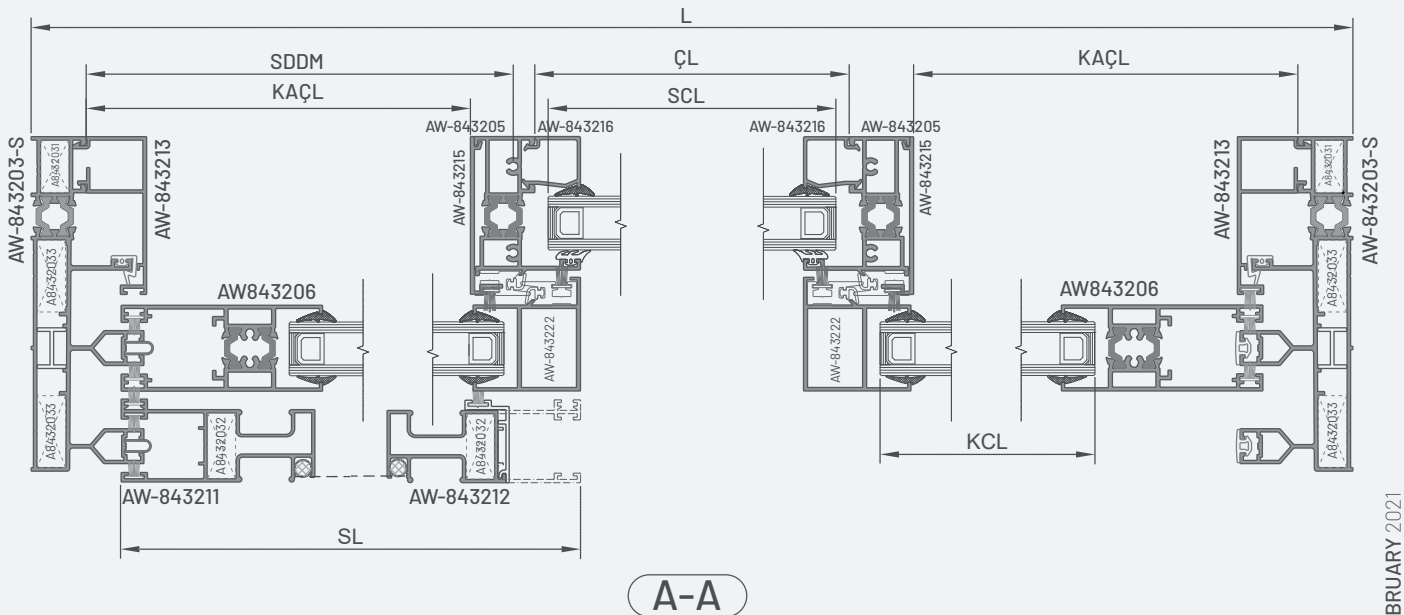
KH = H - 73  
KCH = KH - 231,5  
SKH = H - 67  
KOAPH = KH - 53  
SKAPH = SKH  
SKOAPH = SKH  
KL = L - 484,8 / 4  
KCL = KL + 30  
SKL = L - 271 / 2

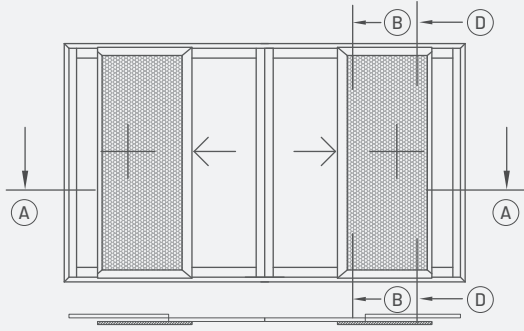




L = KASA GENİŞLİK KL = ÇL-67  
 KL = KANAT GENİŞLİĞİ KCL = KL+30  
 KCL = KANAT CAM GENİŞLİĞİ ÇL = (L-313)/(3)+57,5  
 ÇL = SABİT ÇİTA GENİŞLİĞİ SCL = ÇL - 10  
 SCL = SABİT CAM GENİŞLİĞİ SDDM = KL+109  
 SDDM = SABİT DİKME DELİK MERKEZİ KAÇL = KL+93  
 KAÇL = KASA ADAPTÖR ÇİTA GENİŞLİĞİ SL = L  
 SL = SİNEKLİK KASA GENİŞLİĞİ SKL = ÇL + 54  
 SKL = SİNEKLİK KANAT GENİŞLİĞİ

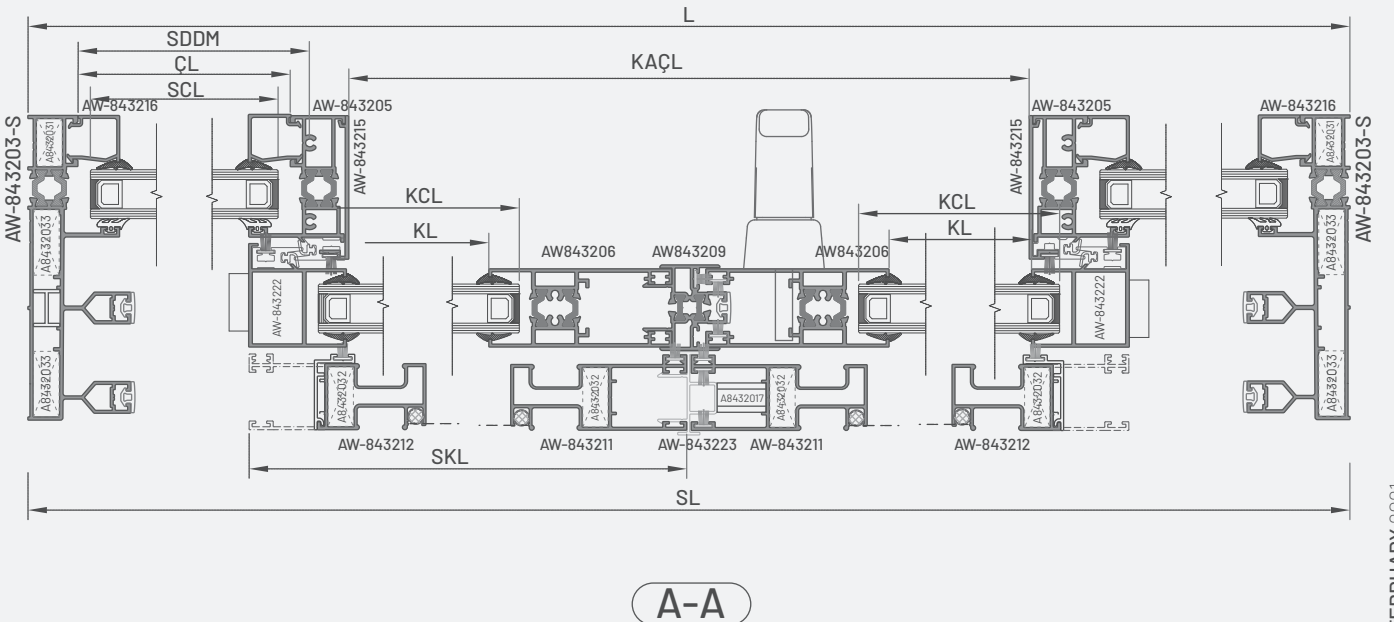
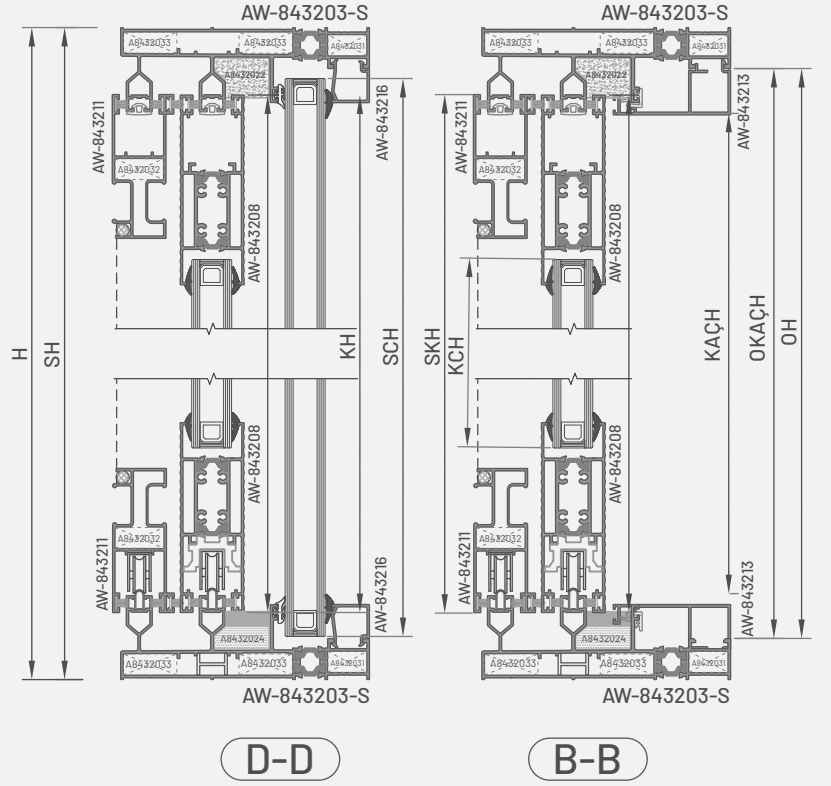
H = KASA YÜKSEKLİĞİ KH = H-73  
 KH = KANAT YÜKSEKLİĞİ KCH = H-231,5  
 KCH = KANAT CAM YÜKSEKLİĞİ OH = H-41  
 OH = SABİT ORTA KAYIT YÜKSEKLİĞİ ÇH = H-75  
 ÇH = SABİT ÇİTA YÜKSEKLİĞİ SCH = ÇH + 24  
 SCH = SABİT CAM YÜKSEKLİĞİ OKAÇH = H - 41  
 OKAÇH = ORTA KAYIT ADAPTÖR KAÇH = H-85,8  
 KAÇH = KASA ADAPTÖR ÇİTA YÜKSEKLİĞİ KAÇH = H-85,8  
 KAÇH = KASA ADAPTÖR SKH = H - 67  
 SKH = SİNEKLİK KANAT YÜKSEKLİĞİ SH = H  
 SH = SİNEKLİK KASA YÜKSEKLİĞİ SKAPH = SKH  
 SKAPH = SİNEKLİK KENET ADAPTÖR  
 PROFİL YÜKSEKLİĞİ

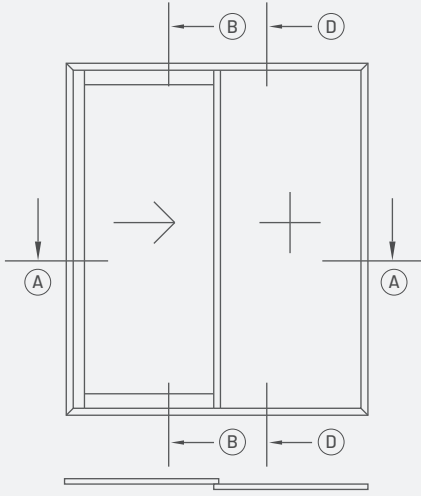




**L = KASA GENİŞLİK**  
**KL = KANAT GENİŞLİĞİ**  $KL = (L - 327,75) / (4) - 16$   
**KCL = KANAT CAM GENİŞLİĞİ**  $KCL = KL + 30$   
**ÇL = SABİT ÇİTA GENİŞLİĞİ**  $ÇL = KL + 64,51$   
**SCL = SABİT CAM GENİŞLİĞİ**  $SCL = ÇL - 10$   
**SDDM = SABİT DİKME DELİK MERKEZİ**  $SDDM = ÇL + 8$   
**KAÇL = KASA ADAPTÖR ÇİTA GENİŞLİĞİ**  $KAÇL = L - (ÇL * 2) + 44,8$   
**SL = SİNEKLİK KASA GENİŞLİĞİ**  $SL = L$   
**SKL = SİNEKLİK KANAT GENİŞLİĞİ**  $SKL = (KAÇL / 2) + 40,8$

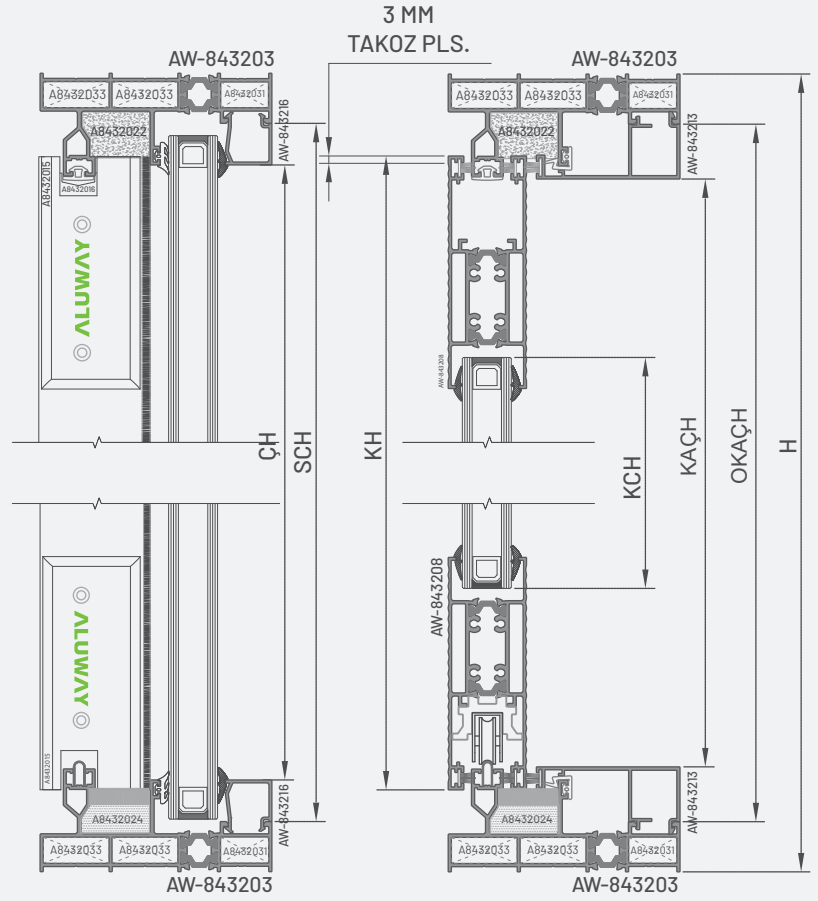
**H = KASA YÜKSEKLİĞİ**  $KH = H - 73$   
**KH = KANAT YÜKSEKLİĞİ**  $KCH = H - 231,5$   
**KCH = KANAT CAM YÜKSEKLİĞİ**  $OH = H - 41$   
**OH = SABİT ORTA KAYIT YÜKSEKLİĞİ**  $ÇH = H - 75$   
**ÇH = SABİT ÇİTA YÜKSEKLİĞİ**  $SCH = ÇH + 24$   
**SCH = SABİT CAM YÜKSEKLİĞİ**  $OKAÇH = H - 41$   
**OKAÇH = ORTA KAYIT ADAPTÖR ÇİTA YÜKSEKLİĞİ**  $KOAPH = KH - 53$   
**KOAPH = KANAT ORTA AD.PR. YÜK.**  $SH = H$   
**SH = SİNEKLİK KASA YÜKSEKLİĞİ**  $SKH = H - 67$   
**SKH = SİNEKLİK KANAT YÜKSEKLİĞİ**  $SKAPH = SKH$   
**SKAPH = SİNEKLİK KENET ADAPTÖR PROFİL YÜKSEKLİĞİ**  $SKOAPH = SKH$





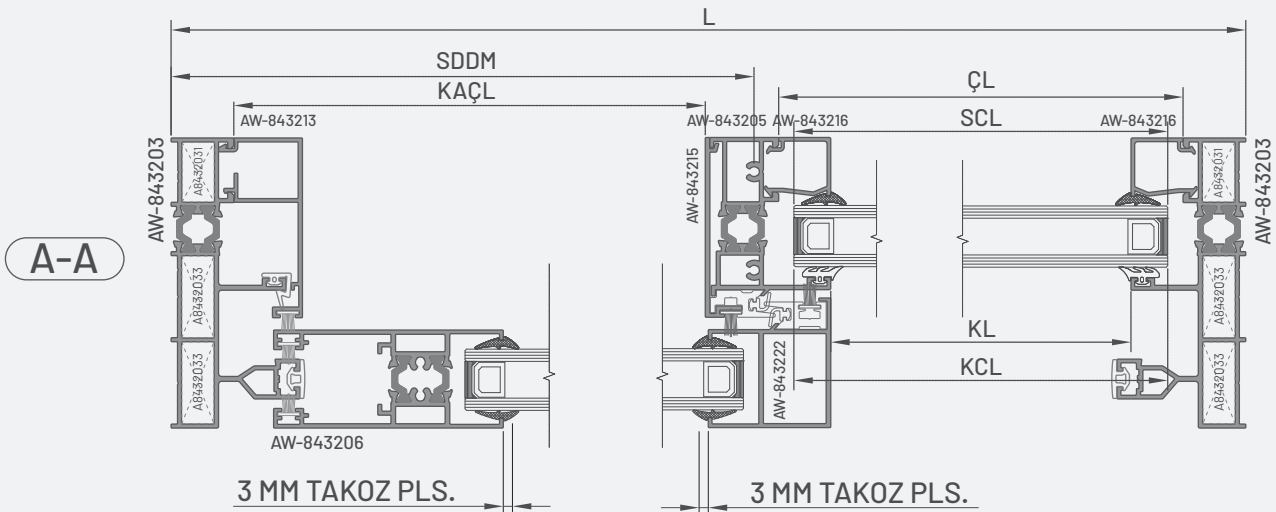
L = KASA GENİŞLİK  
H = KASA YÜKSEKLİK  
KL = KANAT GENİŞLİĞİ  
KCL = KANAT CAM GENİŞLİĞİ  
KAÇL = KASA ADAPTÖR ÇİTA GENİŞLİĞİ  
ÇL = SABİT ÇİTA GENİŞLİĞİ  
SCL = SABİT CAM GENİŞLİĞİ  
SDDM = SABİT DİKME DELİK MERKEZİ  
KH = KANAT YÜKSEKLİĞİ  
KCH = KANAT CAM YÜKSEKLİĞİ  
OH = SABİT ORTA KAYIT YÜKSEKLİĞİ  
OKAÇH = ORTA KAYIT ADAPTÖR ÇİTA YÜKSEKLİĞİ  
KAÇH = KASA ADAPTÖR ÇİTA YÜKSEKLİĞİ  
ÇH = SABİT ÇİTA YÜKSEKLİĞİ  
SCH = SABİT CAM YÜKSEKLİK

$KL = (L/2) - 113,5$   
 $KCL = KL + 30$   
 $KAÇL = (L/2) - 20,5$   
 $ÇL = (L/2) - 44,5$   
 $SCL = ÇL - 10$   
 $SDDM = (L/2) - 15,9$   
(SABİT CAM TARAFINA)  
 $KH = H - 73$   
 $KCH = H - 231,5$   
 $OH = H - 41$   
 $OKAÇH = H - 41$   
 $KAÇH = H - 85,8$   
 $ÇH = H - 75$   
 $SCH = ÇH + 24$

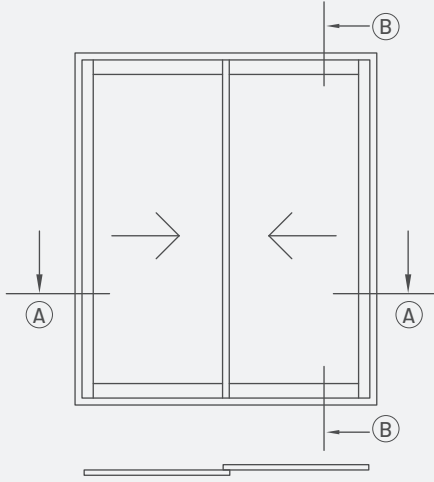


B-B

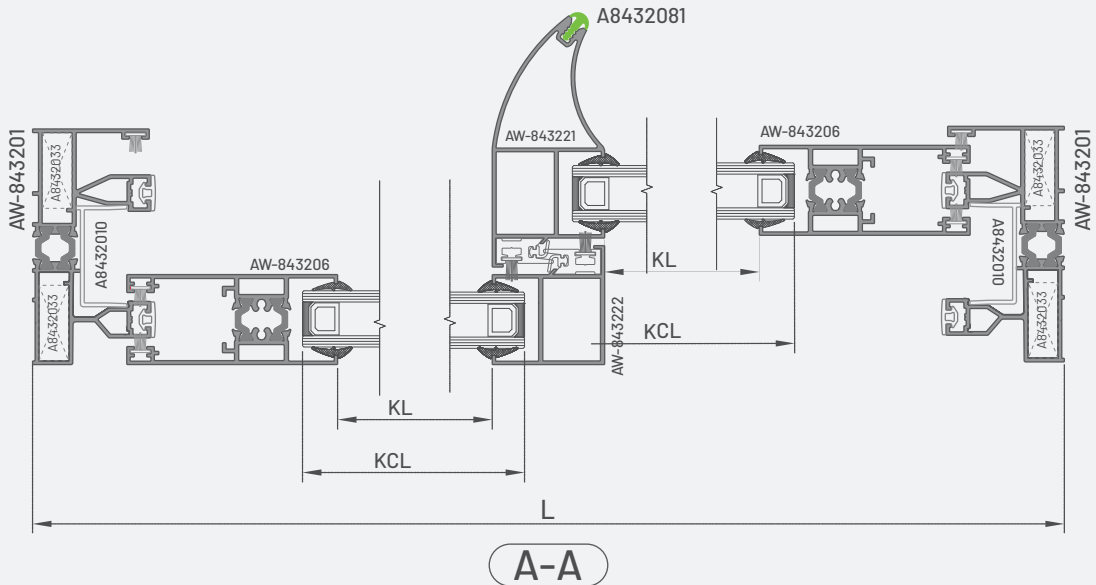
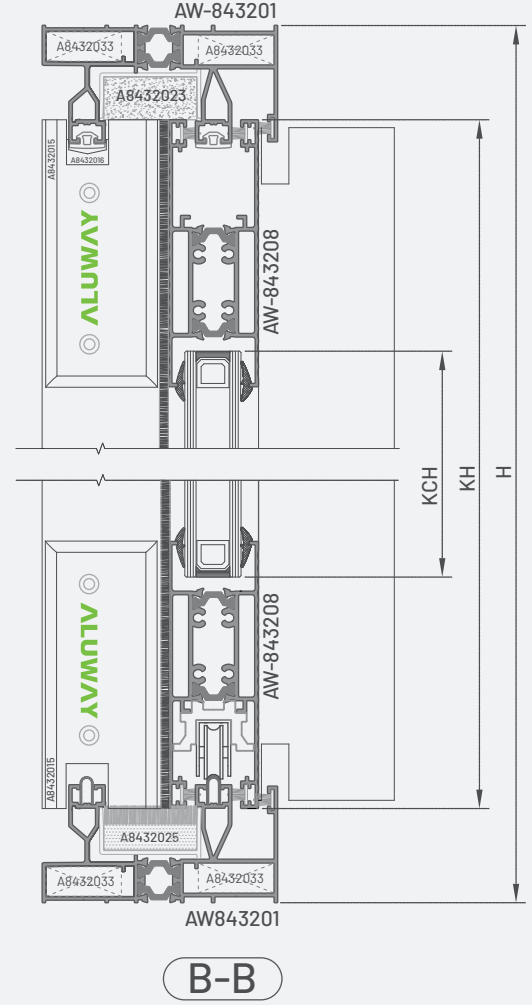
D-D

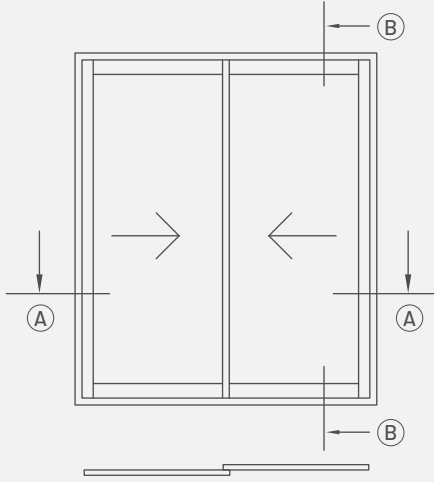


A-A

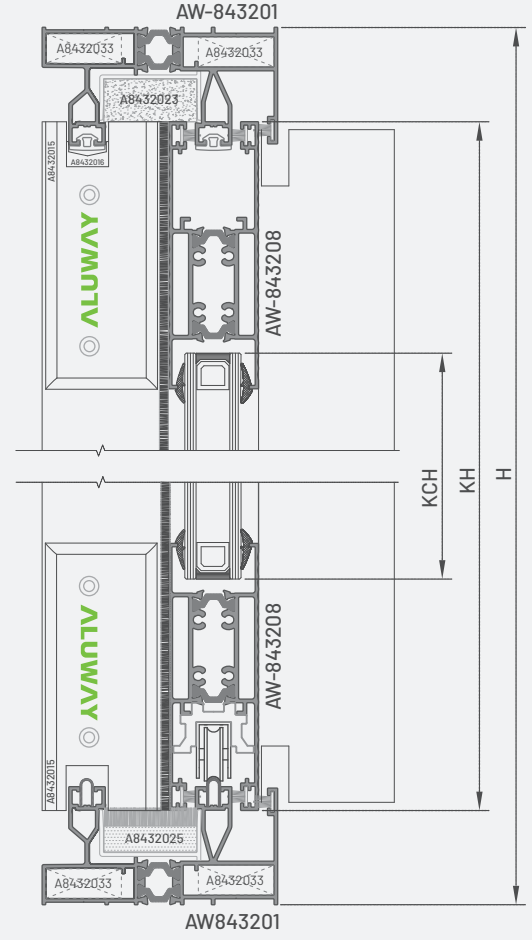


- L = KASA GENİŞLİK  
H = KASA YÜKSEKLİK  
KL = KANAT GENİŞLİK  
KH = KANAT YÜKSEKLİK  
KCL = KANAT CAM GENİŞLİK  
KL = L-269/2  
KCL = KL+30  
KH = H - 73  
KCH = H - 231,5



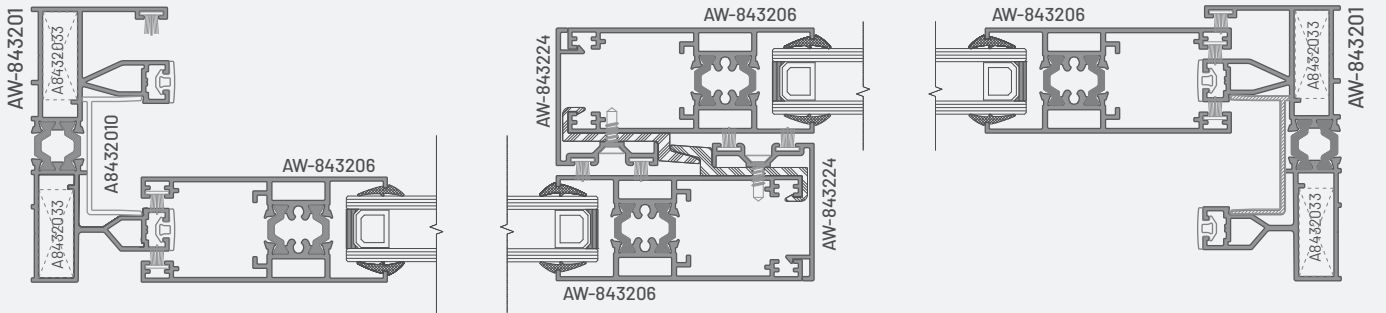


- L = KASA GENİŞLİK  
H = KASA YÜKSEKLİK  
KL = KANAT GENİŞLİK  
KH = KANAT YÜKSEKLİK  
KCL = KANAT CAM GENİŞLİK  
KL = L-307.6/2  
KCL = KL+30  
KH = H - 73  
KCH = H - 231,5

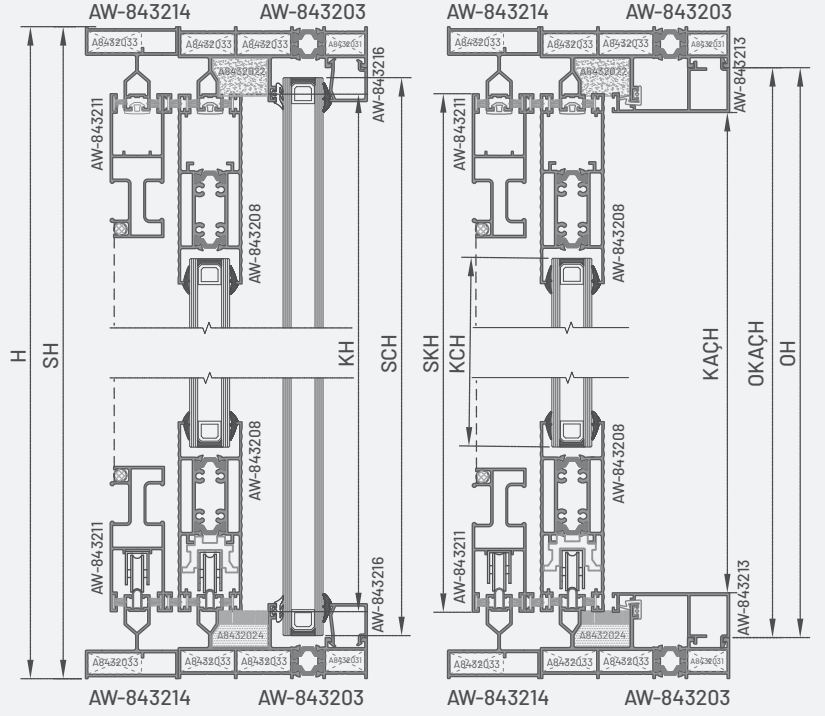
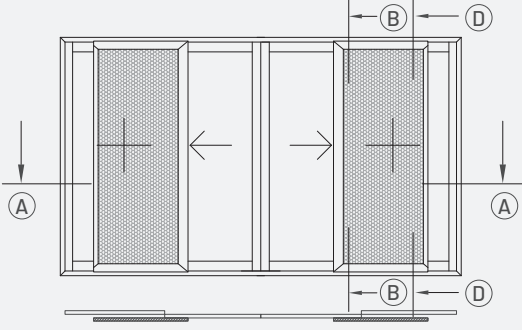


B-B

A-A



### İLAVE SİNEKLİK KASALI



D-D

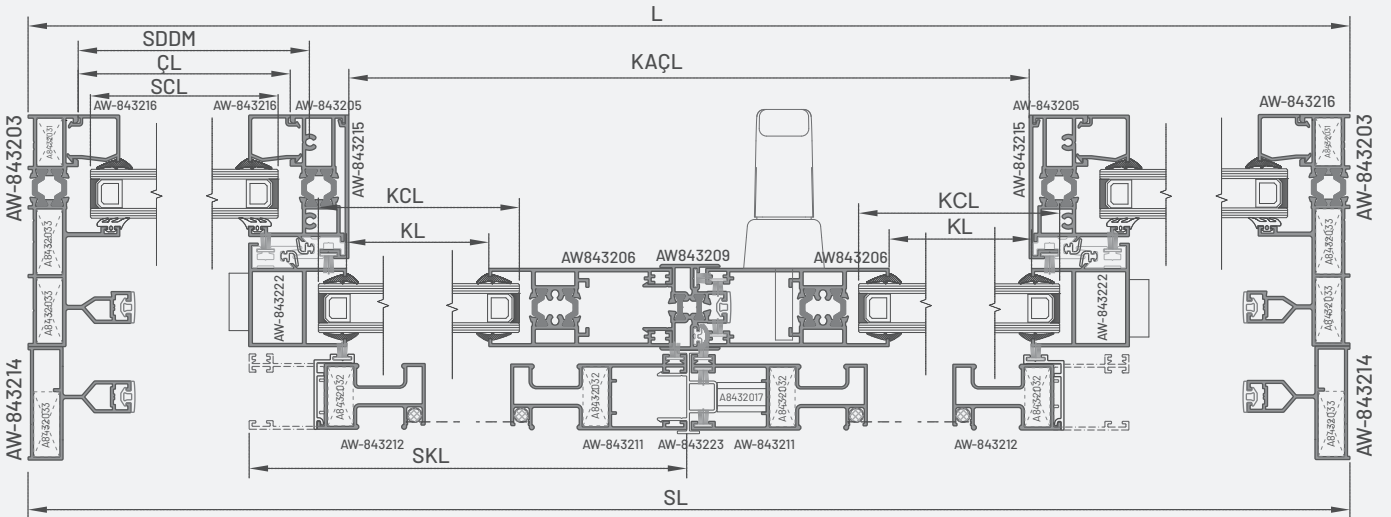
B-B

- L = KASA GENİŞLİK
- KL = KANAT GENİŞLİĞİ
- KCL = KANAT CAM GENİŞLİĞİ
- ÇL = SABİT ÇİTA GENİŞLİĞİ
- SCL = SABİT CAM GENİŞLİĞİ
- SDDM = SABİT DİKME DELİK MERKEZİ
- KAÇL = KASA ADAPTÖR ÇİTA GENİŞLİĞİ
- SL = SİNEKLİK KASA GENİŞLİĞİ
- SKL = SİNEKLİK KANAT GENİŞLİK

- H = KASA YÜKSEKLİĞİ
- KH = KANAT YÜKSEKLİĞİ
- KCH = KANAT CAM YÜKSEKLİĞİ
- OH = SABİT ORTA KAYIT YÜKSEKLİĞİ
- ÇH = SABİT ÇİTA YÜKSEKLİĞİ
- SCH = SABİT CAM YÜKSEKLİĞİ
- OKAÇH = ORTA KAYIT ADAPTÖR ÇİTA YÜKSEKLİĞİ
- KOAPH = KANAT ORTA ADAPTÖR PROFİL YÜKSEKLİĞİ
- SH = SİNEKLİK KASA YÜKSEKLİĞİ
- SKPH = SİNEKLİK KENET ADAPTÖR PROFİL YÜKSEKLİĞİ
- SKOAPH = SİNEKLİK KANAT ORTA ADAPTÖR PROFİL YÜKSEKLİĞİ

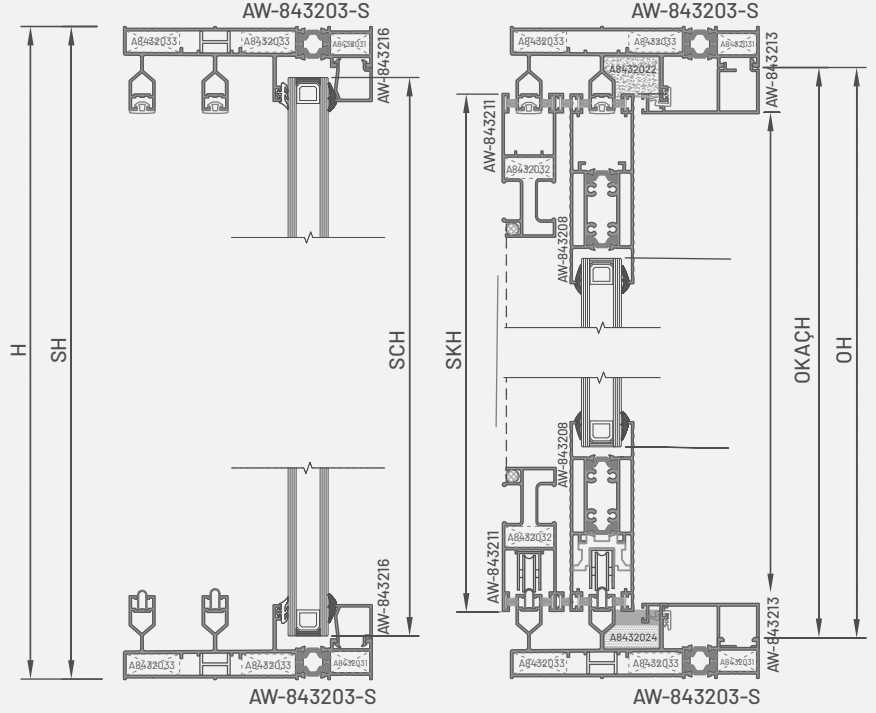
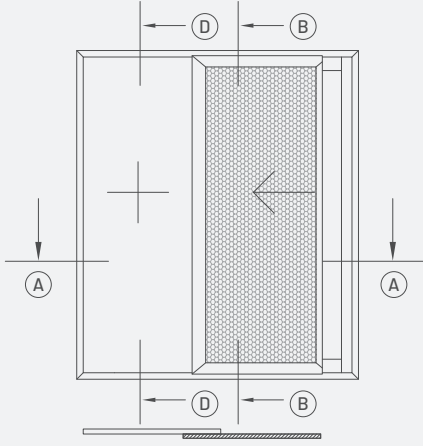
- $KL = (L - 327,75) / (4) - 16$
- $KCL = KL + 30$
- $ÇL = KL + 64,51$
- $SCL = ÇL - 10$
- $SDDM = ÇL + 8$
- $KAÇL = L - (ÇL * 2) + 44,8$
- $SL = L$
- $SKL = (KAÇL / 2) + 40,8$

- $KH = H - 73$
- $KCH = H - 231,5$
- $OH = H - 41$
- $ÇH = H - 75$
- $SCH = ÇH + 24$
- $OKAÇH = H - 41$
- $KOAPH = KH - 63$
- $SH = H$
- $SKH = H - 67$
- $SKPH = SKH$
- $SKOAPH = SKH$



A-A

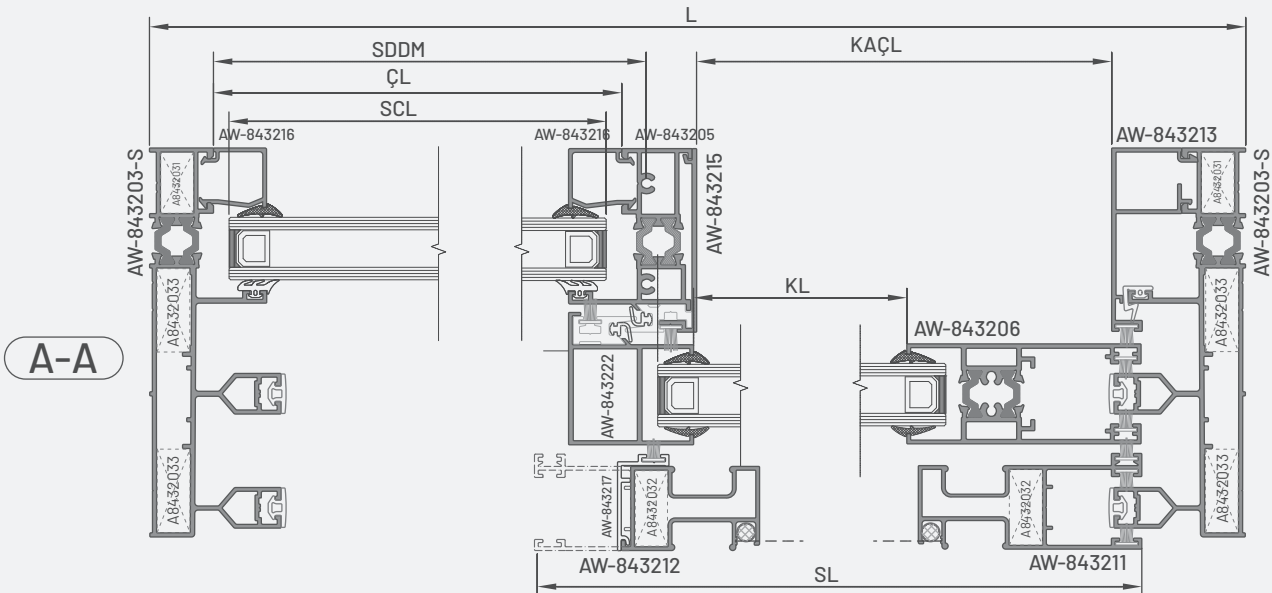


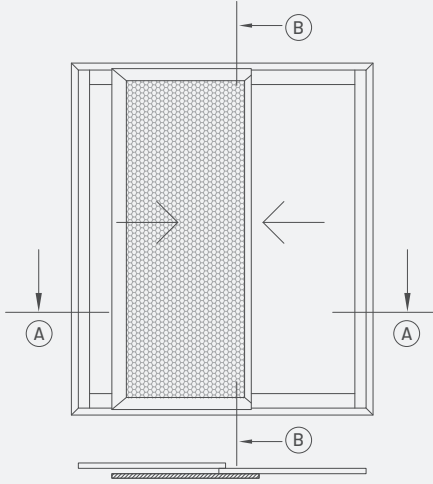


- L = KASA GENİŞLİK  
H = KASA YÜKSEKLİK  
KL = KANAT GENİŞLİĞİ  
KCL = KANAT CAM GENİŞLİĞİ  
KAÇL = KASA ADAPTÖR ÇITA GENİŞLİĞİ  
ÇL = SABİT ÇITA GENİŞLİĞİ  
SCL = SABİT CAM GENİŞLİĞİ  
SL = SİNEKLİK KASA GENİŞLİĞİ  
SKL = SİNEKLİK KANAT GENİŞLİĞİ  
SDDM = SABİT DİKME DELİK MERKEZİ  
KH = KANAT YÜKSEKLİK  
KCH = KANAT CAM YÜKSEKLİK  
OH = ORTA KAYIT YÜKSEKLİK  
OKAÇH = ORTA KAYIT AD. ÇITA YÜK.  
KAÇH = KASA ADAPTÖR ÇITA GENİŞLİĞİ  
ÇH = SABİT ÇITA YÜKSEKLİĞİ  
SCH = SABİT CAM YÜKSEKLİK  
SKAPH = SİNEKLİK KENET ADAPTÖR  
PROFİL YÜKSEKLİĞİ  
SKH = SİNEKLİK KANAT YÜKSEKLİĞİ  
SH = SİNEKLİK KASA YÜKSEKLİĞİ

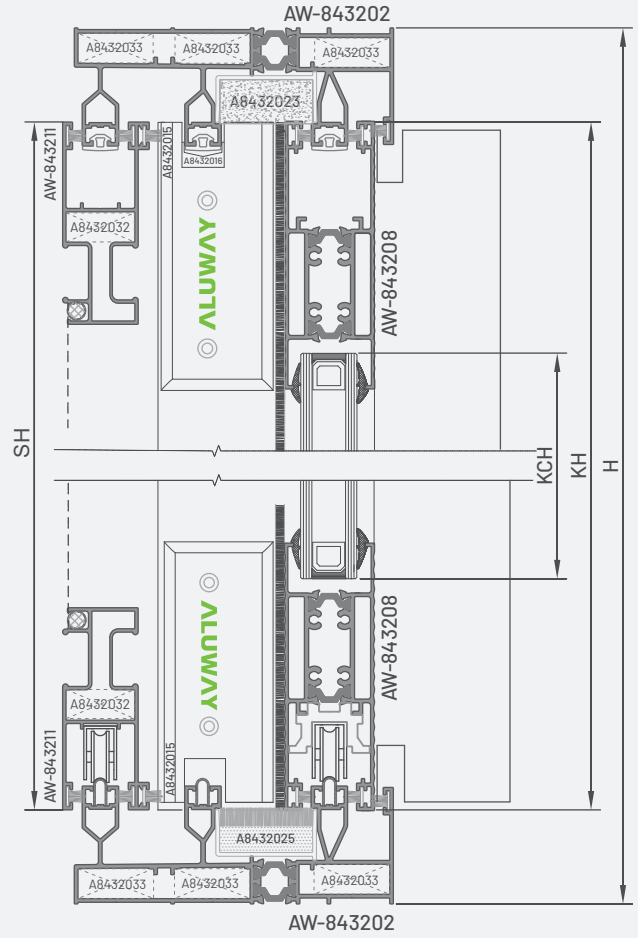
KL = (L/2) - 113,5  
KCL = KL + 30  
KAÇL = (L/2) - 20,5  
ÇL = (L/2) - 44,5  
SCL = ÇL - 10  
SL = L  
SDDM = (L/2) - 15,9  
(SABİT CAM TARAFINA)  
SKL = SL/2 + 18.6

KH = H - 73  
KCH = H - 231,5  
OH = H - 41  
OKAÇH = H - 41  
KAÇH = H - 85,8  
ÇH = H - 75  
SCH = ÇH + 24  
SKAPH = SKH  
SKH = H - 67  
SH = H

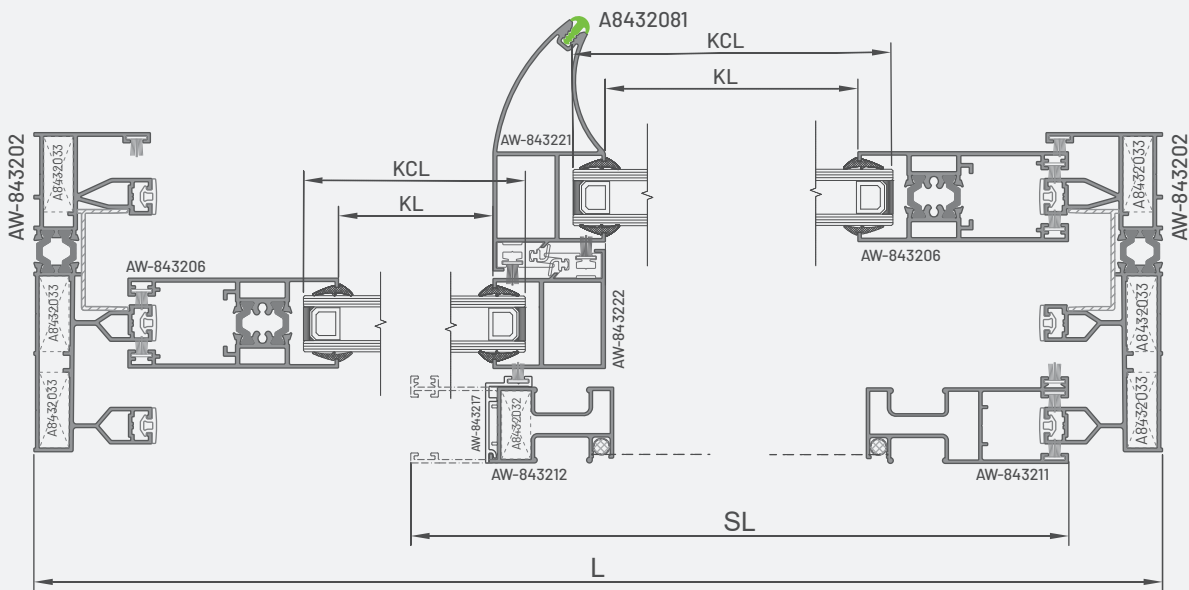




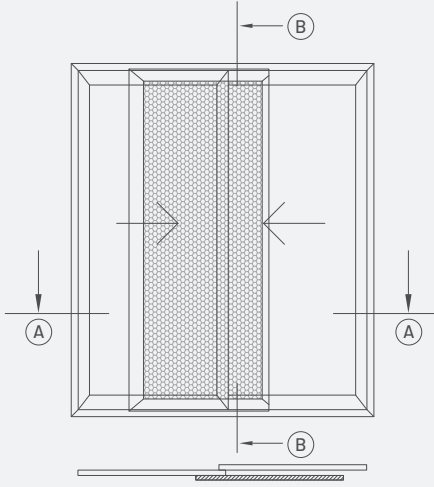
- L = KASA GENİŞLİK  
H = KASA YÜKSEKLİĞİ  
KL = KANAT GENİŞLİĞİ  
KH = KANAT YÜKSEKLİĞİ  
KCL = KANAT CAM GENİŞLİĞİ  
KCH = KANAT CAM YÜKSEKLİĞİ  
SKL = SİNEKLİK KANAT GENİŞLİK  
SKH = SİNEKLİK KANAT YÜKSEKLİK  
SKAPH = SİNEKLİK KENET ADAPTÖR  
PROFİL YÜKSEKLİĞİ  
KL = L-269/2  
KCL = KL + 30  
SKL = KL + 150,3  
KH = H-73  
KCH = H-231,5  
SKH = H-67  
SKAPH = SKH



B-B

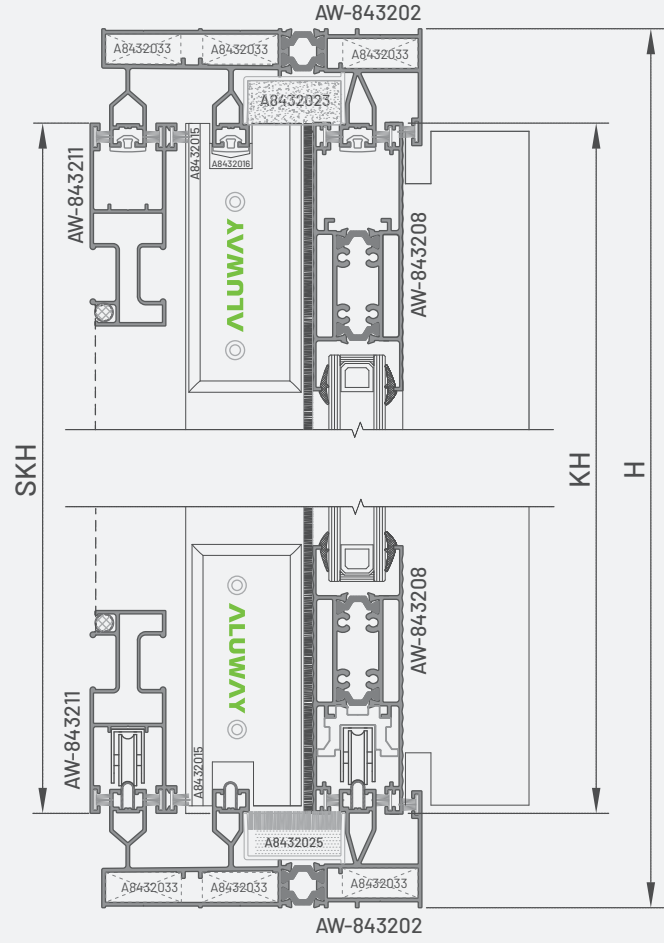


A-A

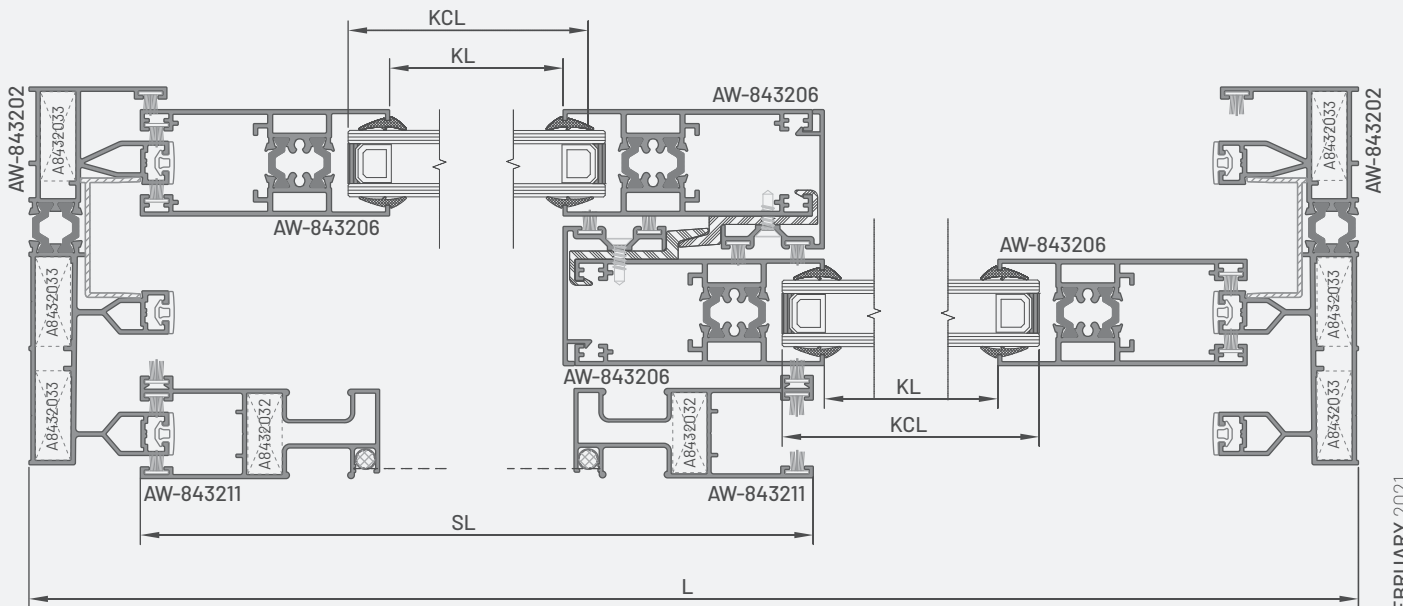


L = KASA GENİŞLİK  
H = KASA YÜKSEKLİĞİ  
KL = KANAT GENİŞLİĞİ  
KH = KANAT YÜKSEKLİĞİ  
KCL = KANAT CAM GENİŞLİĞİ  
KCH = KANAT CAM YÜKSEKLİĞİ  
SKL = SİNEKLİK KANAT GENİŞLİK  
SKH = SİNEKLİK KANAT YÜKSEKLİK

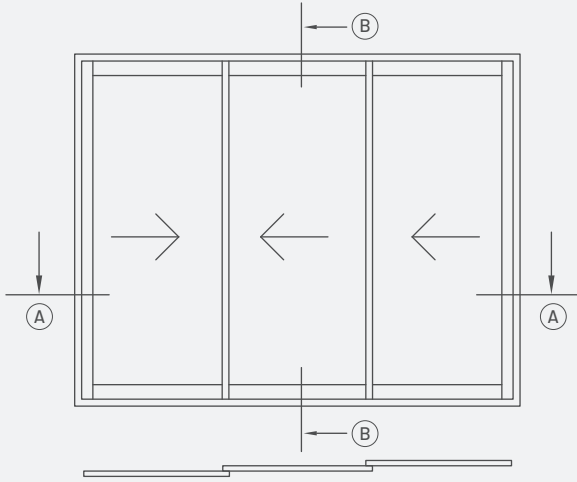
$KL = (L - 307.6) / 2$   
 $KCL = KL + 30$   
 $SKL = (L / 2) + 2.5$   
 $KH = H - 73$   
 $KCH = H - 231,5$   
 $KCH = H - 231,5$   
 $SKH = H - 67$



B-B

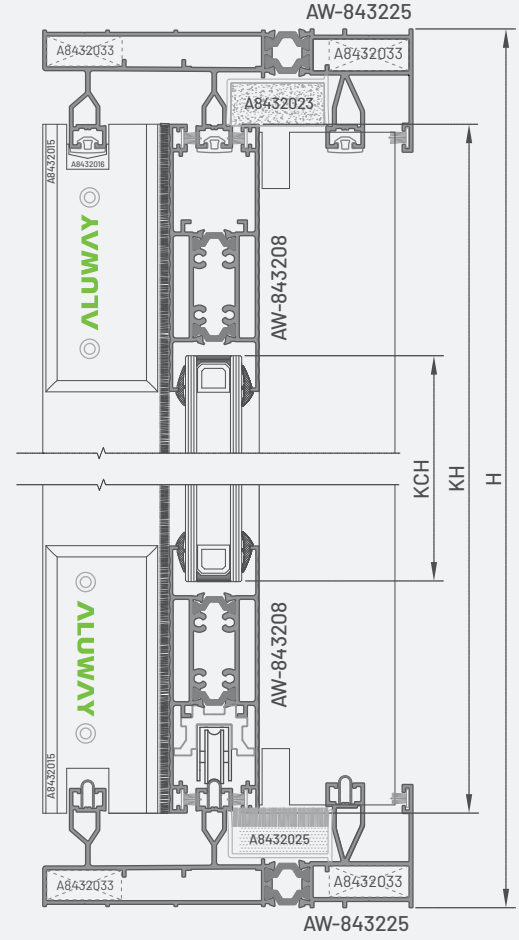


A-A

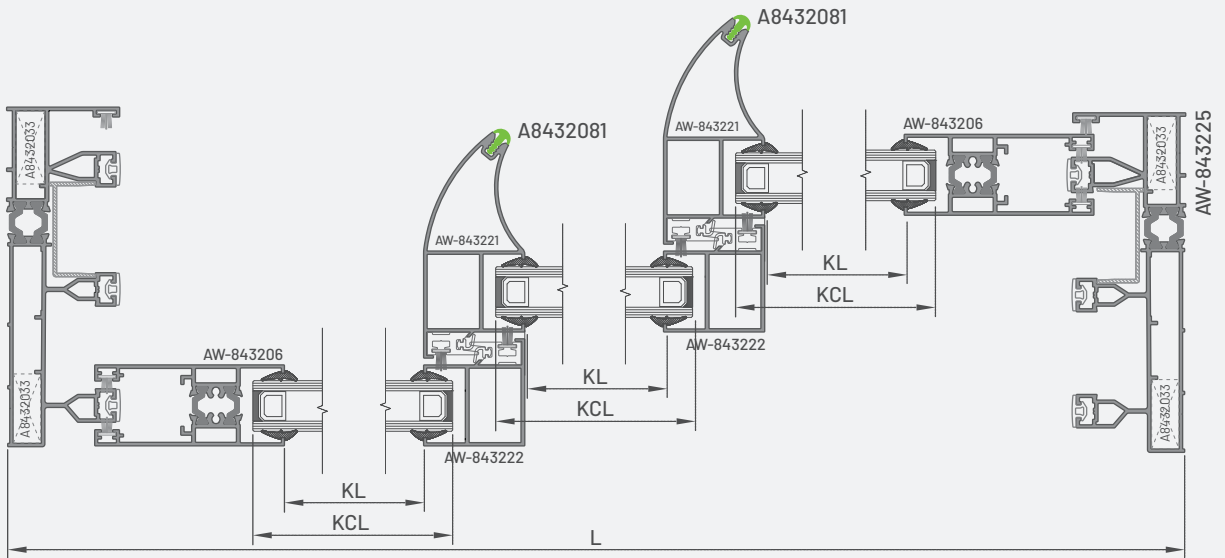


L = KASA GENİŞLİK  
H = KASA YÜKSEKLİĞİ  
KL = KANAT GENİŞLİĞİ  
KH = KANAT YÜKSEKLİĞİ  
KCL = KANAT CAM GENİŞLİĞİ

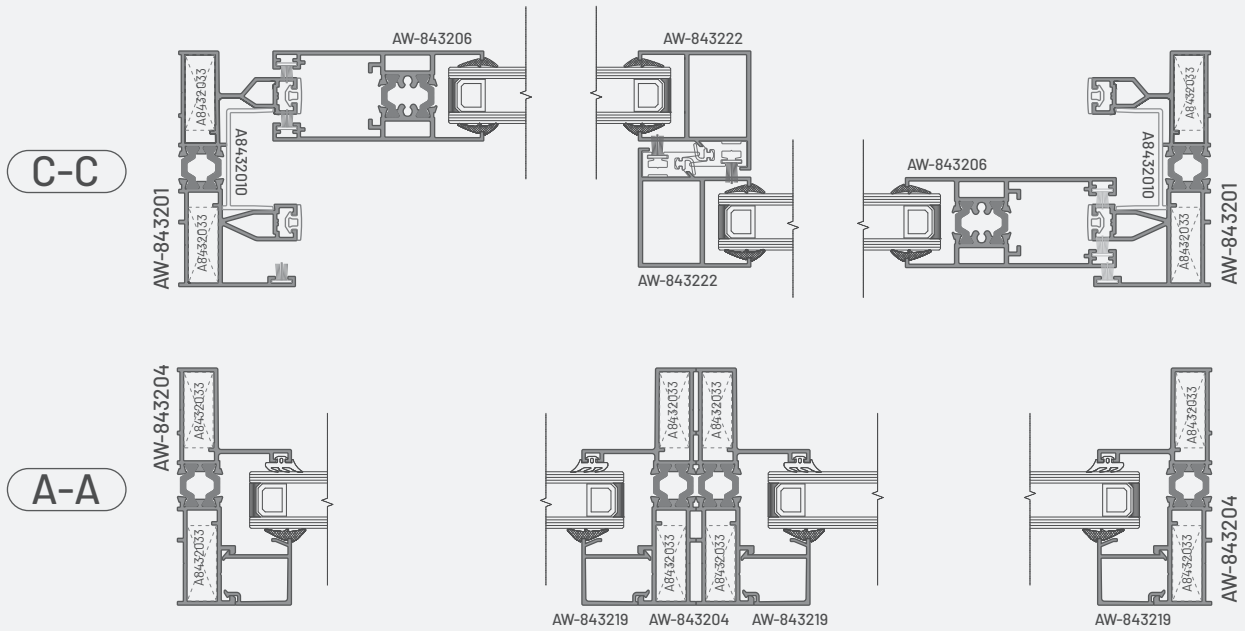
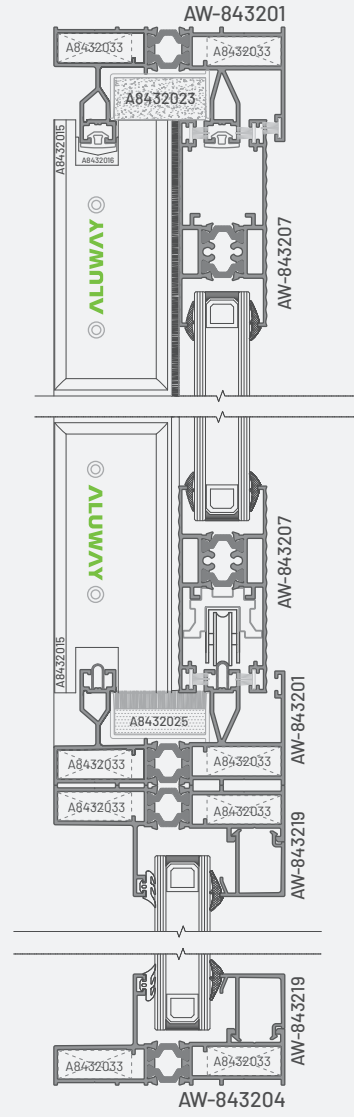
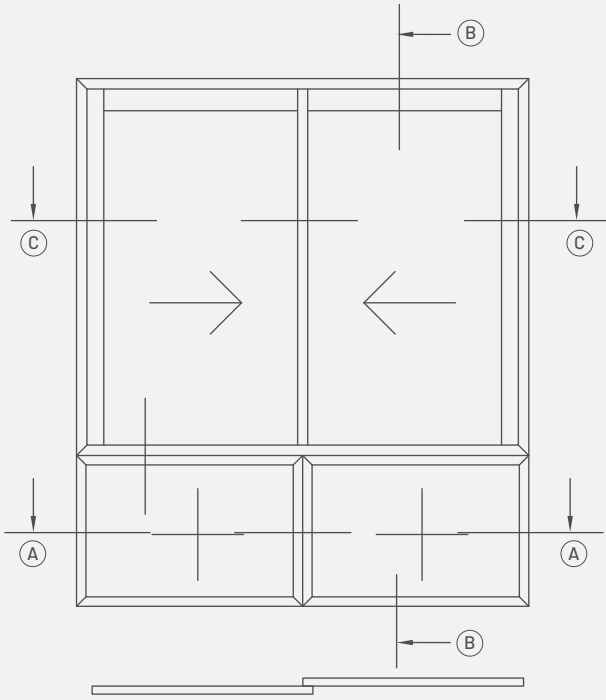
KL = L-315/3  
KCL = KL + 30  
SKL = (L/2)+2.5  
KH = H-73  
KCH = H-231,5

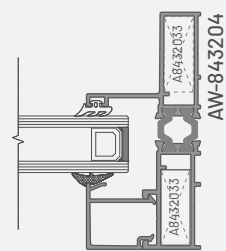
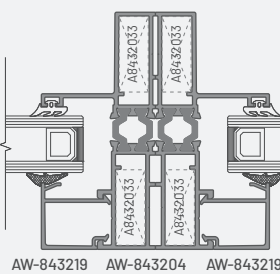
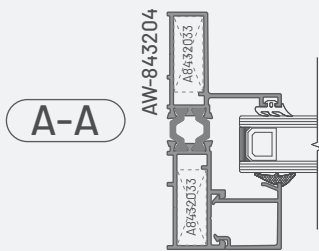
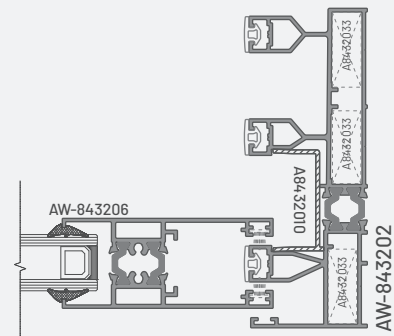
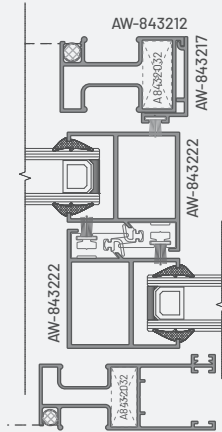
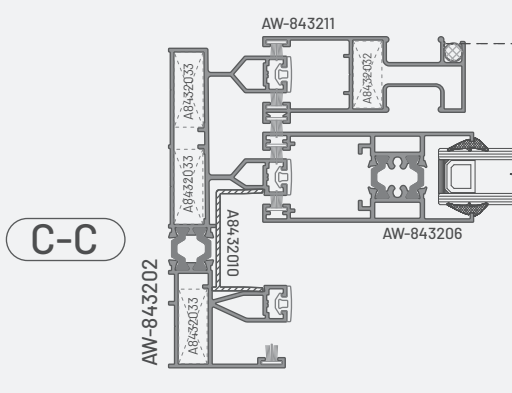
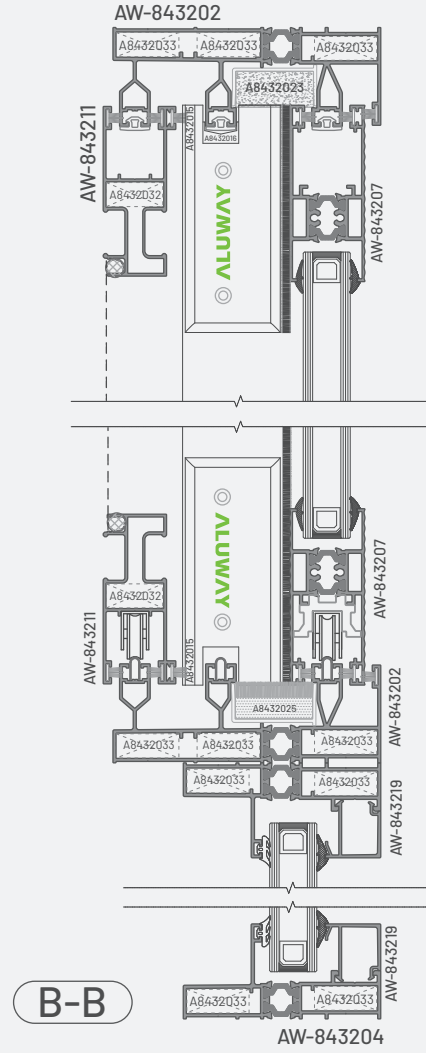
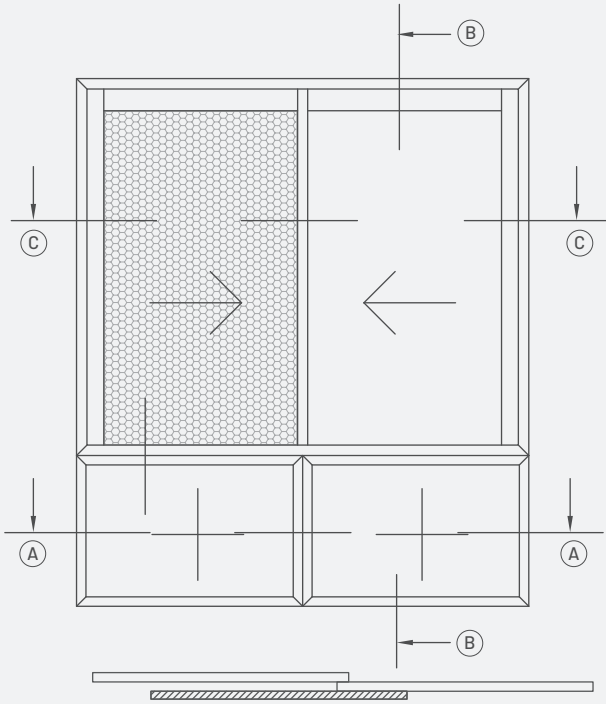


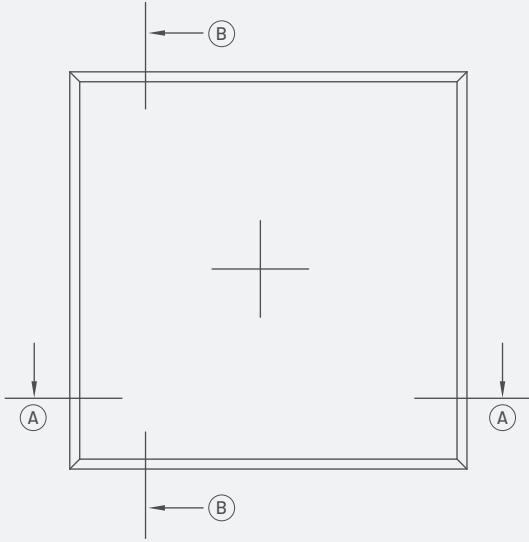
B-B



A-A

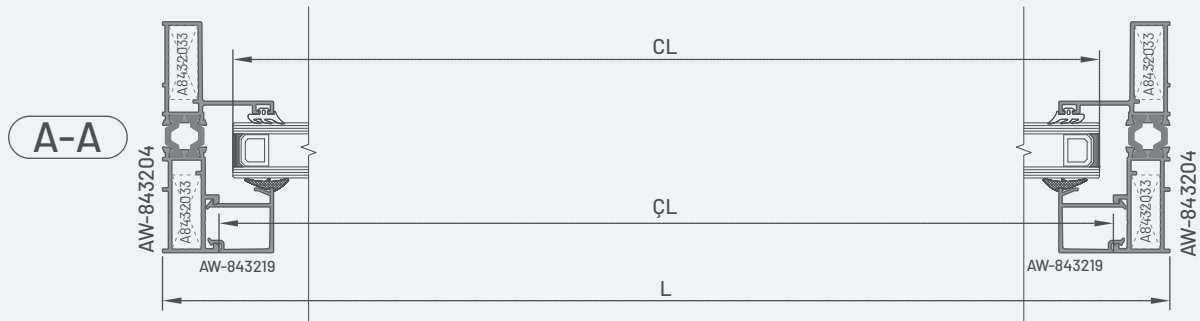
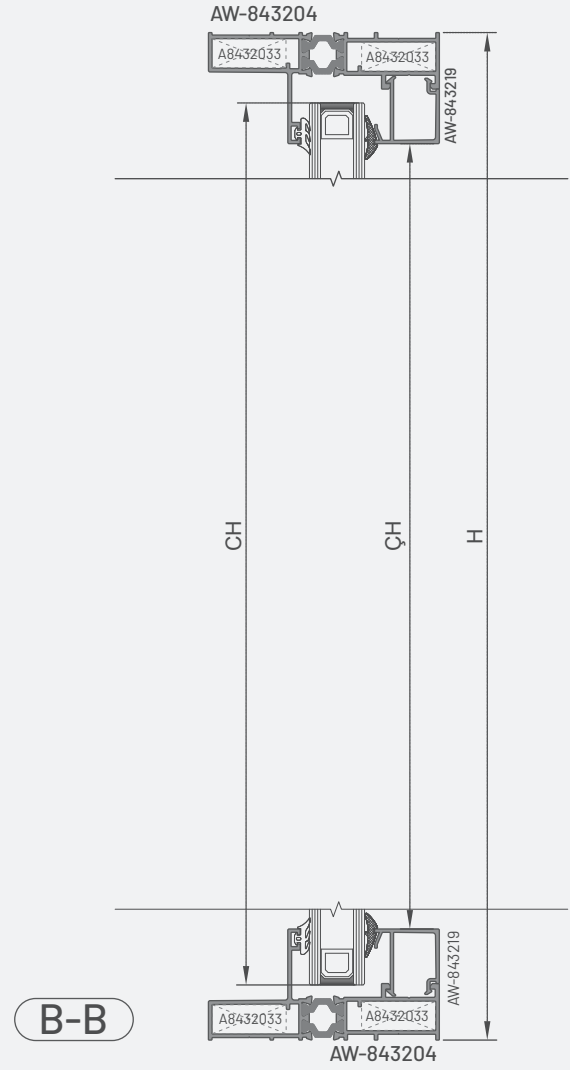


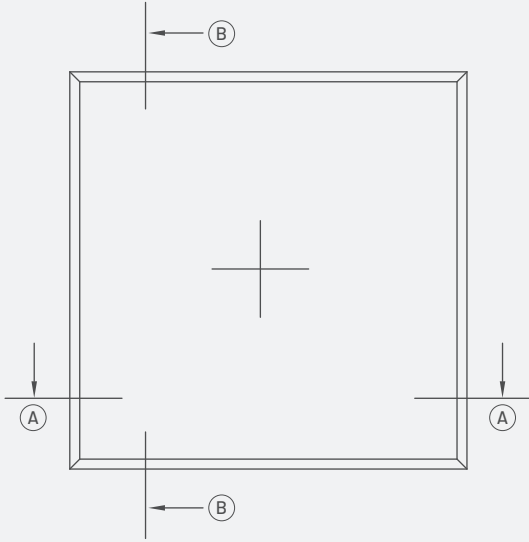




L = KASA GENİŞLİK  
H = KASA YÜKSEKLİĞİ  
CL = CAM GENİŞLİĞİ  
CH = CAM YÜKSEKLİĞİ  
ÇL = ÇITA GENİŞLİĞİ  
ÇH = ÇITA YÜKSEKLİĞİ

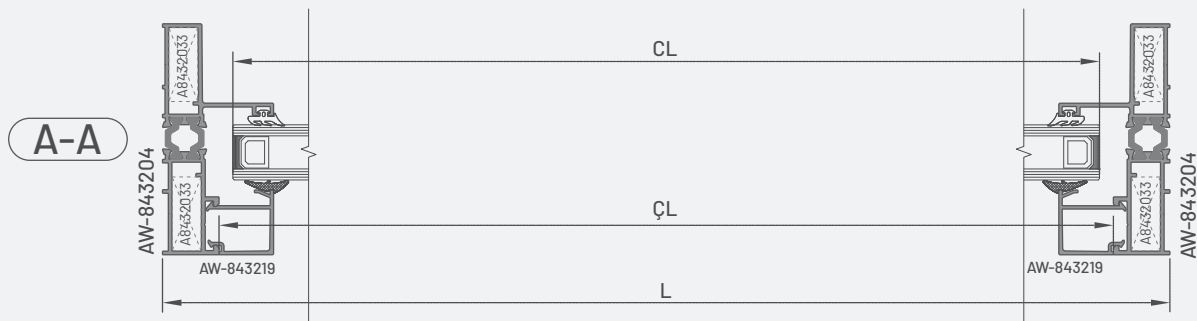
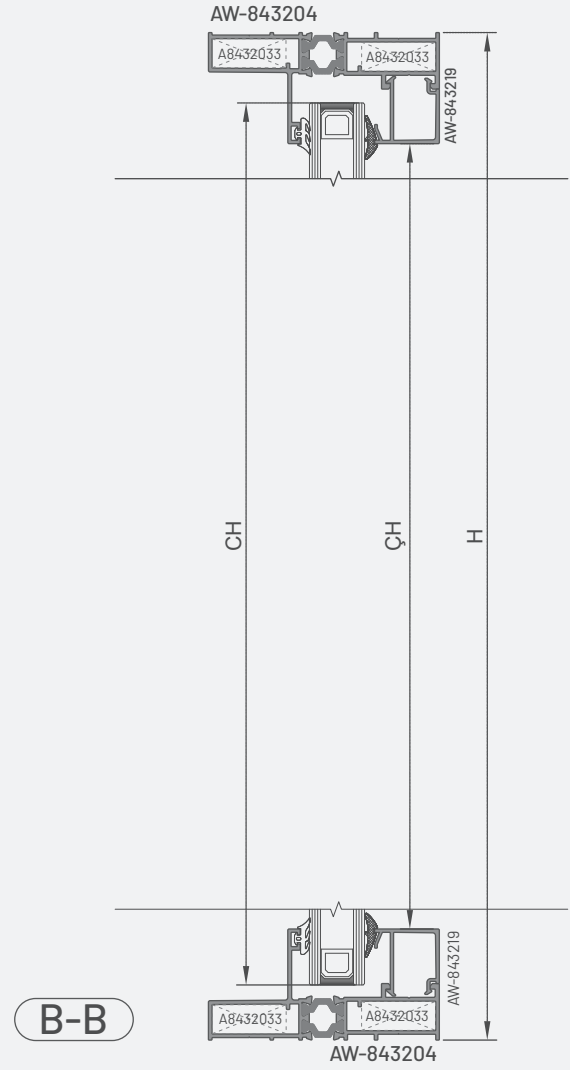
ÇL = L - 41  
CL = L - 51  
ÇH = H - 80,6  
CH = H - 48



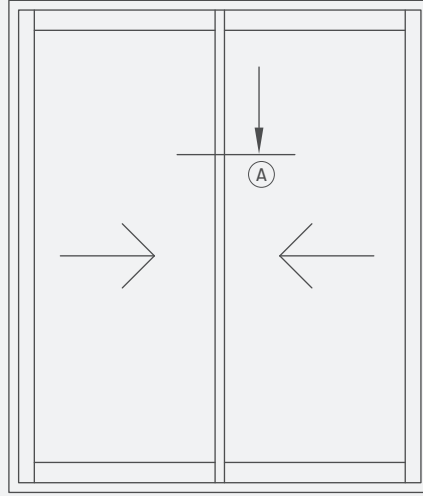


L = KASA GENİŞLİK  
H = KASA YÜKSEKLİĞİ  
CL = CAM GENİŞLİĞİ  
CH = CAM YÜKSEKLİĞİ  
ÇL = ÇITA GENİŞLİĞİ  
ÇH = ÇITA YÜKSEKLİĞİ

ÇL = L - 41  
CL = L - 51  
ÇH = H - 80,6  
CH = H - 48



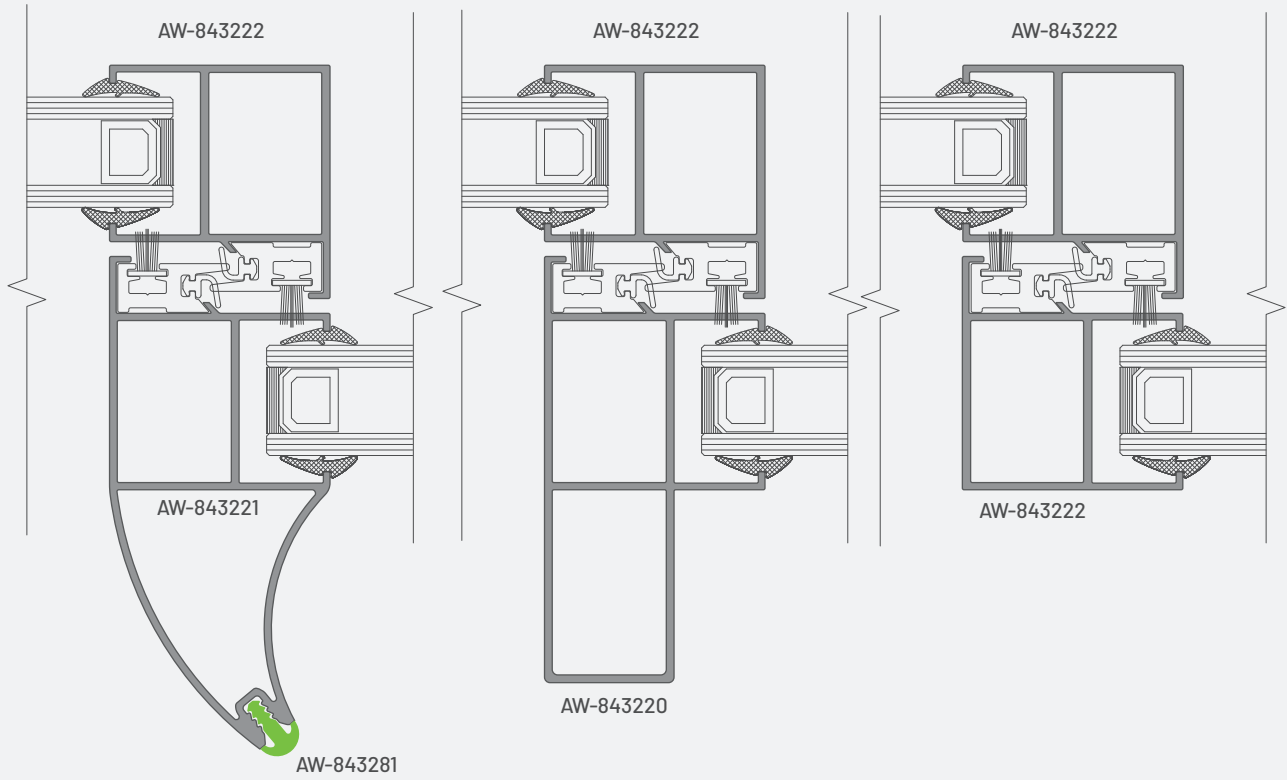




Yelken Kenetli

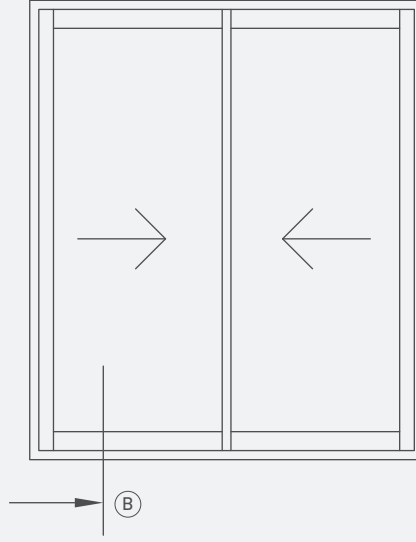
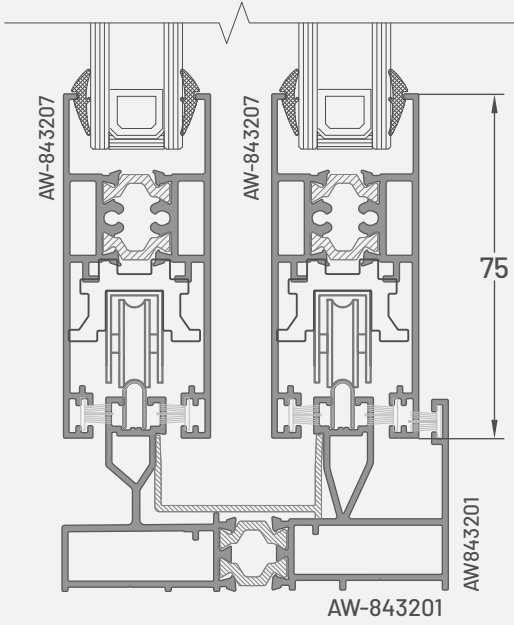
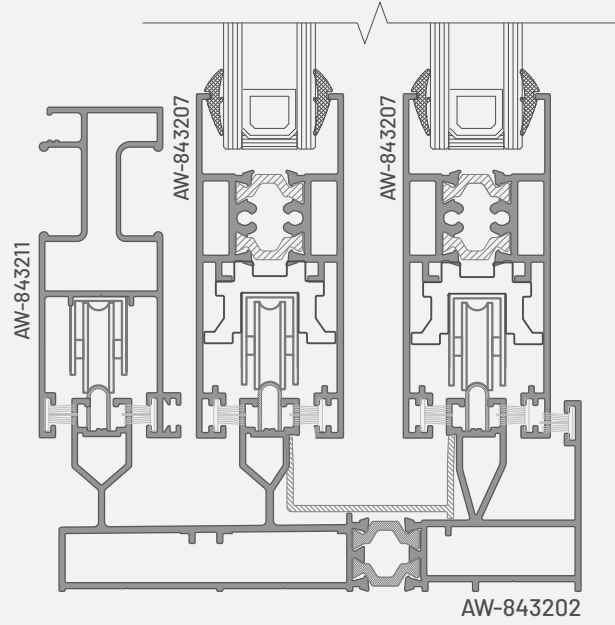
Kare Kenetli

Standart Kenetli



B-B

Orta kenetlerin tamamında 800'lük kıl fitil kullanınız!

KASA  
75'LİK DÜZ BAZASİNEKLİKLİ KASA  
75'LİK BAZA

B-B

Tüm kasa, baza ve kanat profilleri için: Floklu Fitel

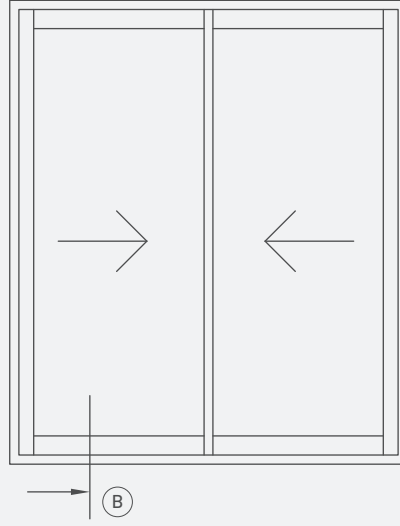
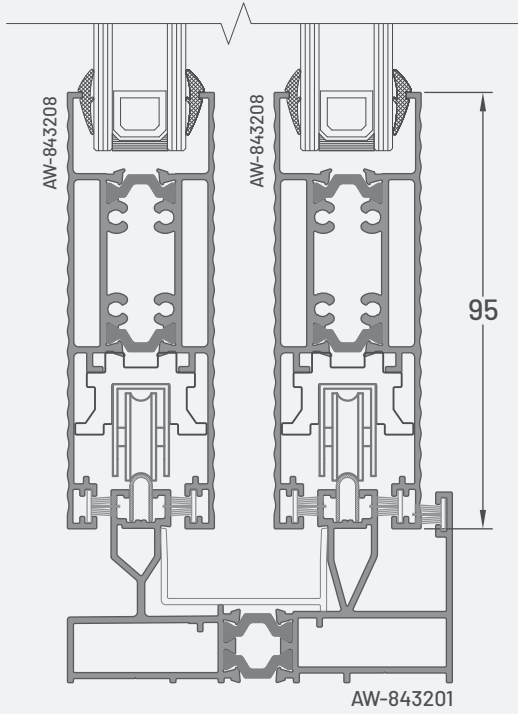
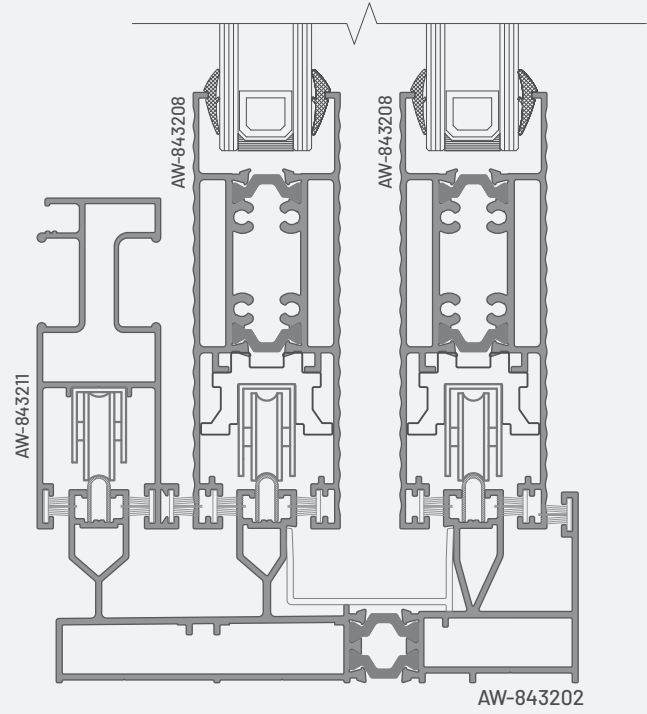


Bez Finli Kıl Fitel



kullanabilirsiniz.

Fiyat farkını sorunuz!

KASA  
95'LİK DÜZ BAZASİNEKLİKLİ KASA  
95'LİK DÜZ BAZA

B-B

Tüm kasa, baza ve kanat profilleri için: Floklu Fıtil

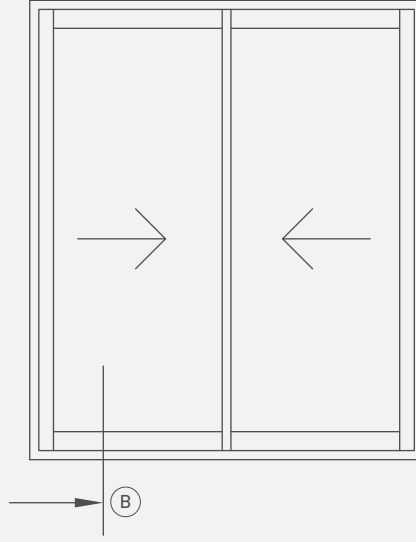
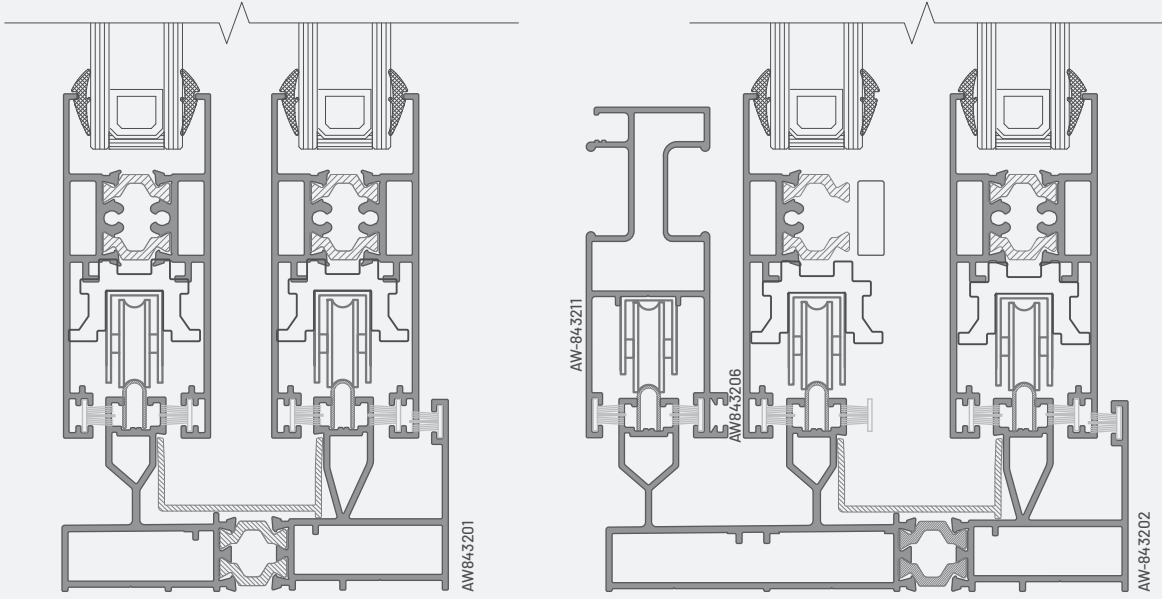


Bez Finli Kıl Fıtil



kullanabilirsiniz.

Fiyat farkını sorunuz!

KAŞA  
75'LİK DÜZ BAZASİNEKLİKLİ KAŞA  
75'LİK DÜZ BAZA

B-B

Tüm kasa, baza ve kanat profilleri için: Floklu Fitol

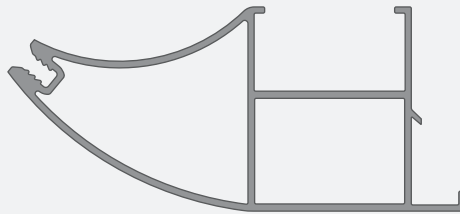
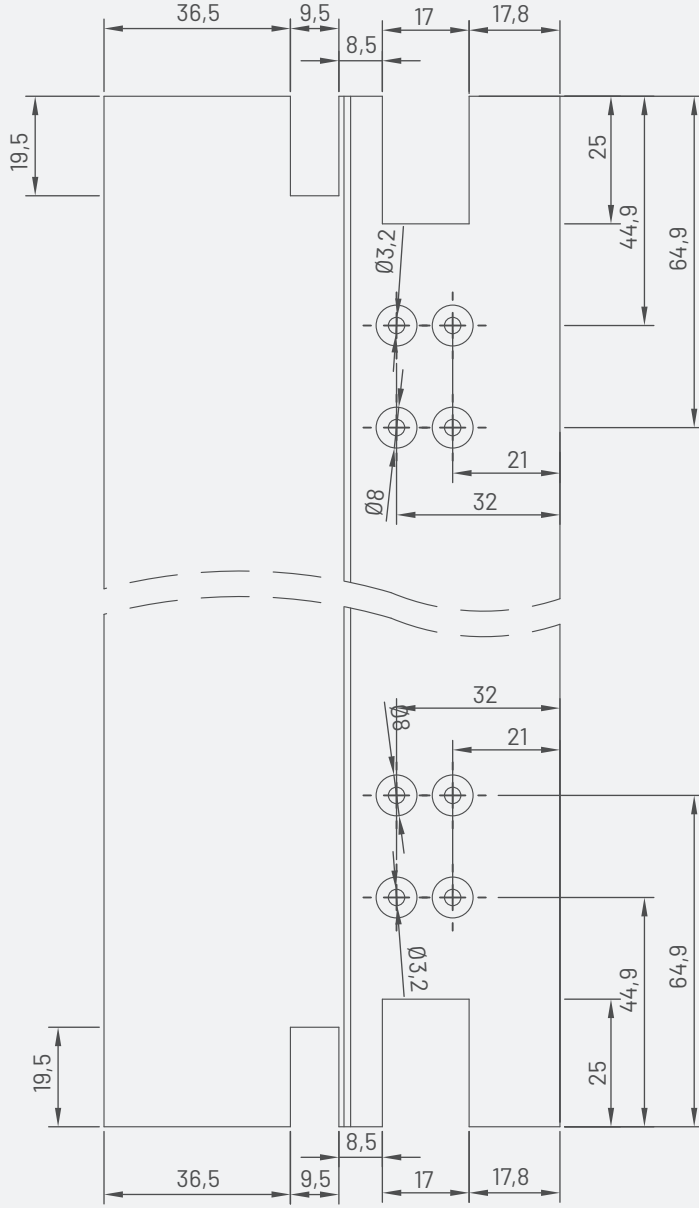


Bez Finli Kıl Fitol

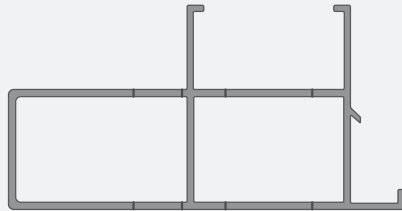
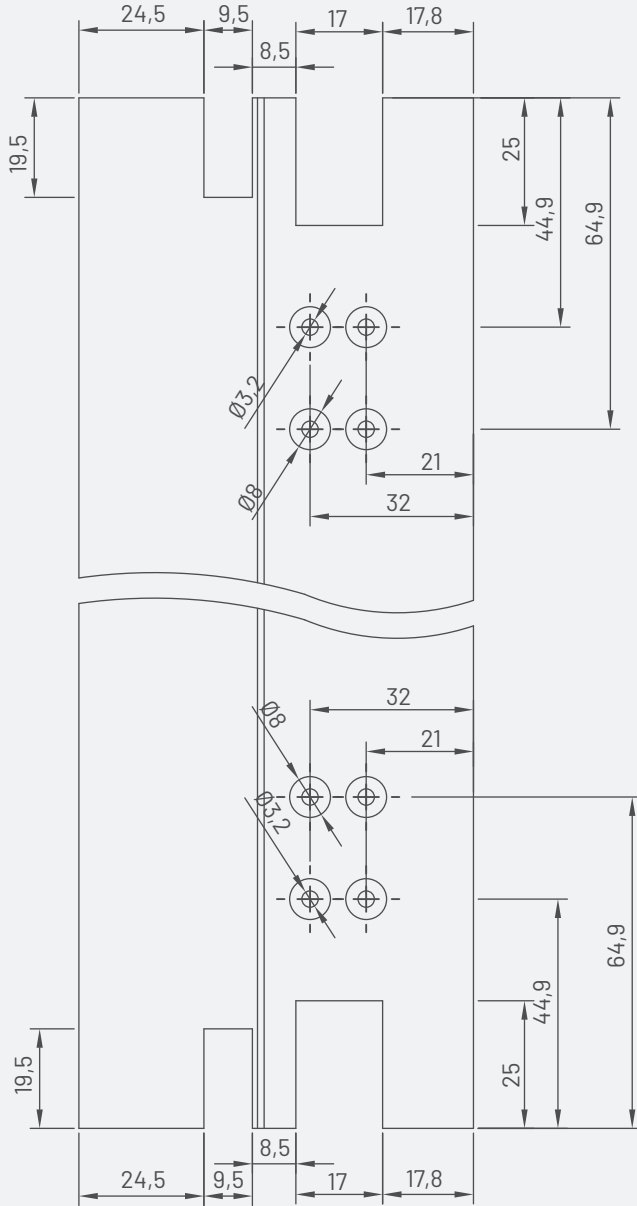


kullanabilirsiniz.

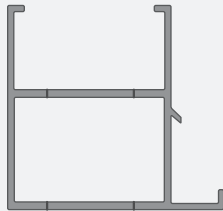
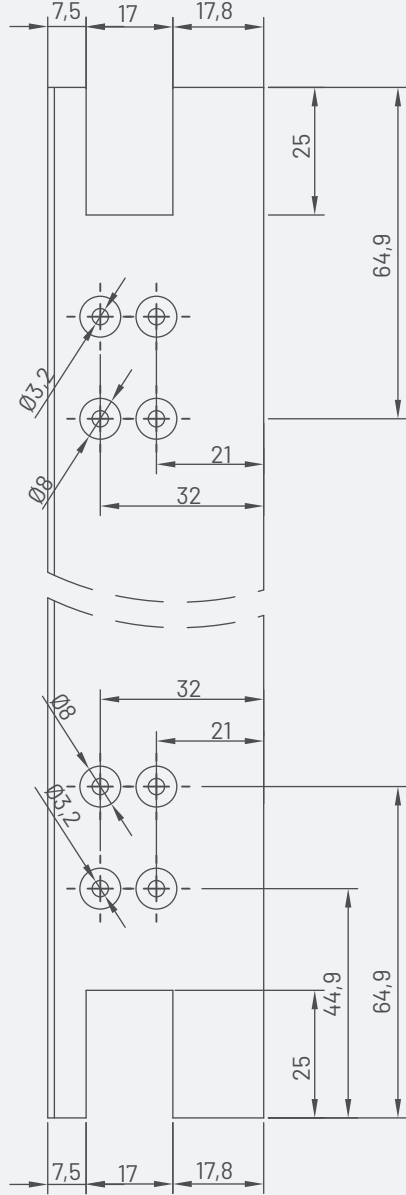
Fiyat farkını sorunuz!



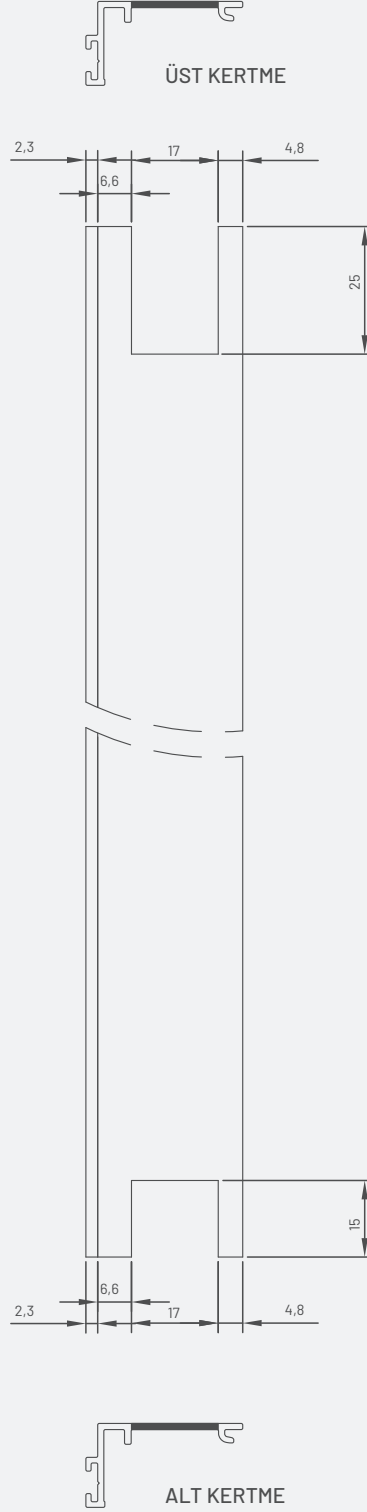
AW - 843221



AW - 843220

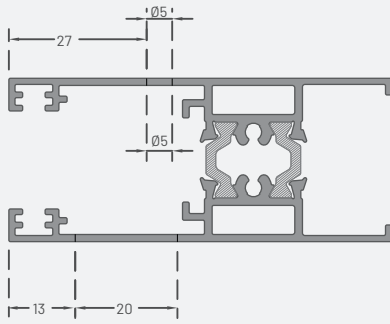
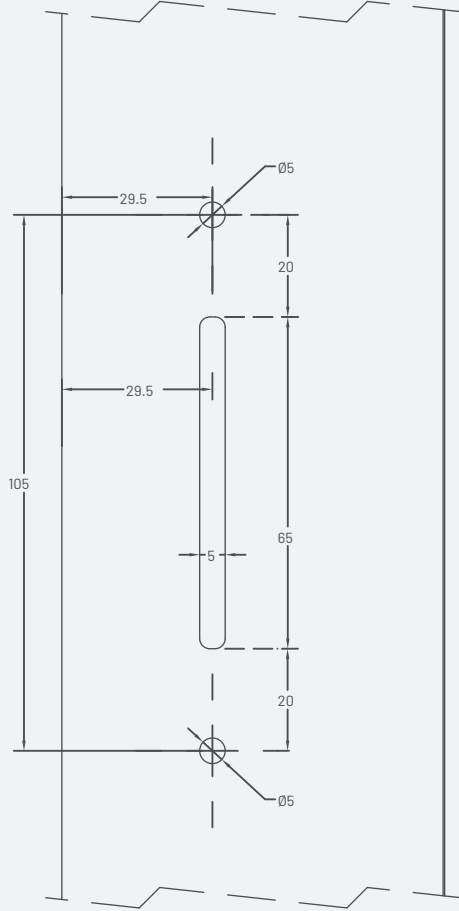


AW - 843222

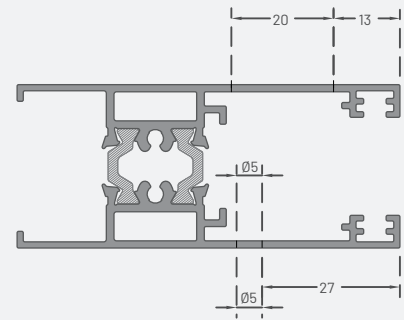
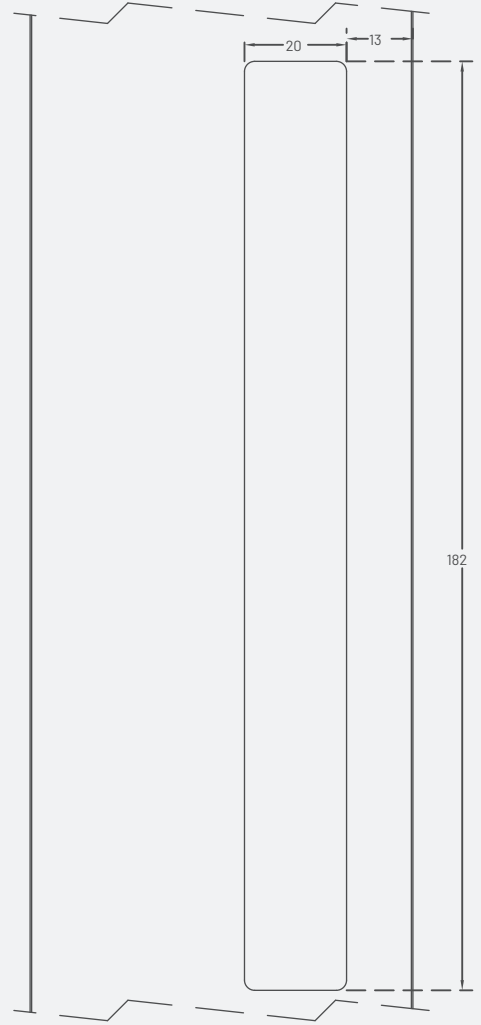


AW - 843217

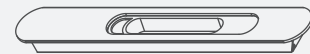




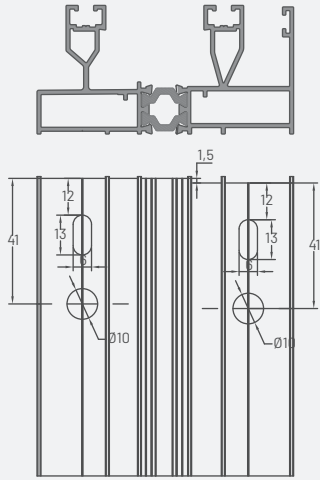
AW - 843206



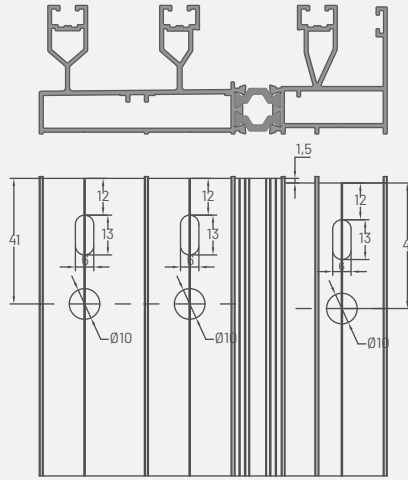
AW - 843206



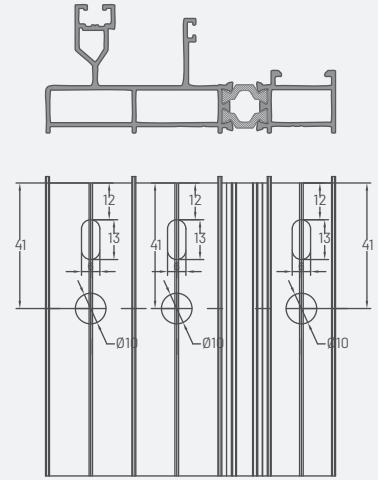
AW-843201



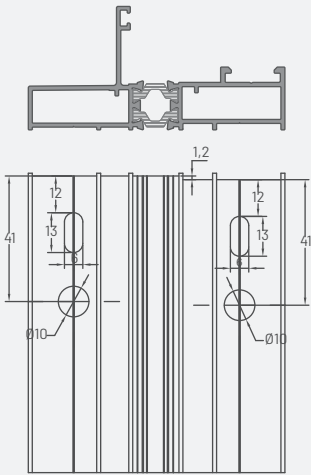
AW-843202



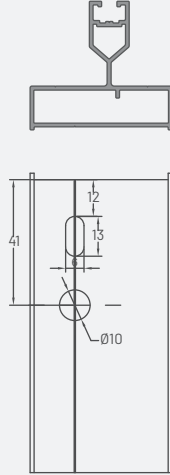
AW-843203



AW-843204



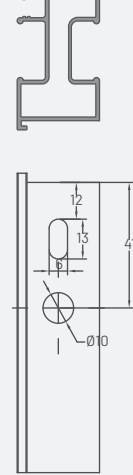
AW-843214

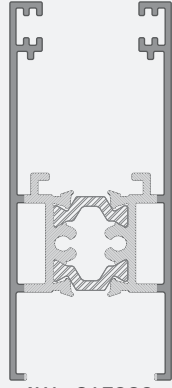


AW-843211



AW-843212

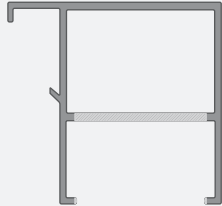
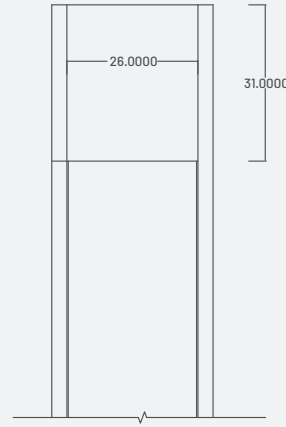
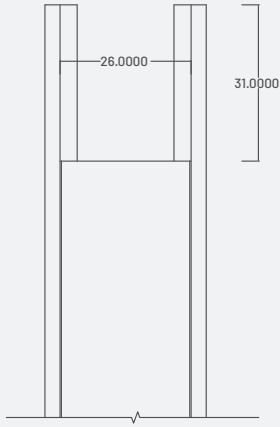




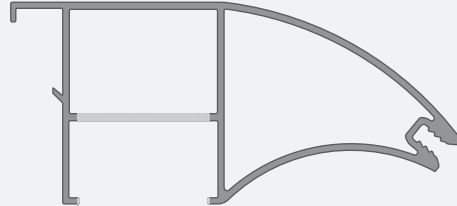
AW - 843206



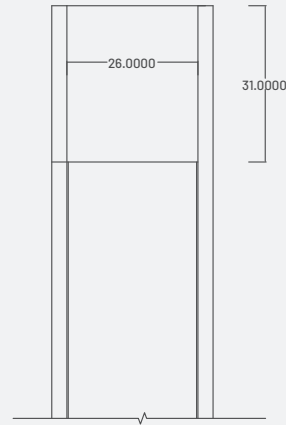
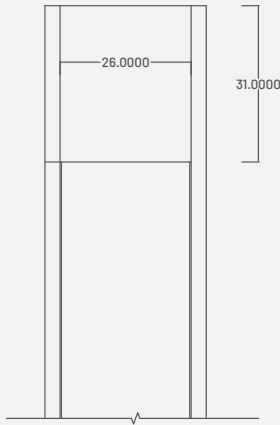
AW - 843220



AW - 843222



AW - 843221



# SL>8432

ISI YALITIMLI SÜRME DOĞRAMA SİSTEMİ  
THERMALLY INSULATED SLIDE FENESTRATION SYSTEM

ŞUBAT FEBRUARY 2021

# ALUWAY

• Fatih Mahallesi 1142 Sokak No:33 Sarnıç, GAZİEMİR • İZMİR • TÜRKİYE  
• +90 232 265 36 88 • [www.akmanlar.com](http://www.akmanlar.com) • [www.aluway.com.tr](http://www.aluway.com.tr) • [info@akmanlar.com](mailto:info@akmanlar.com)



... let's protect nature ...